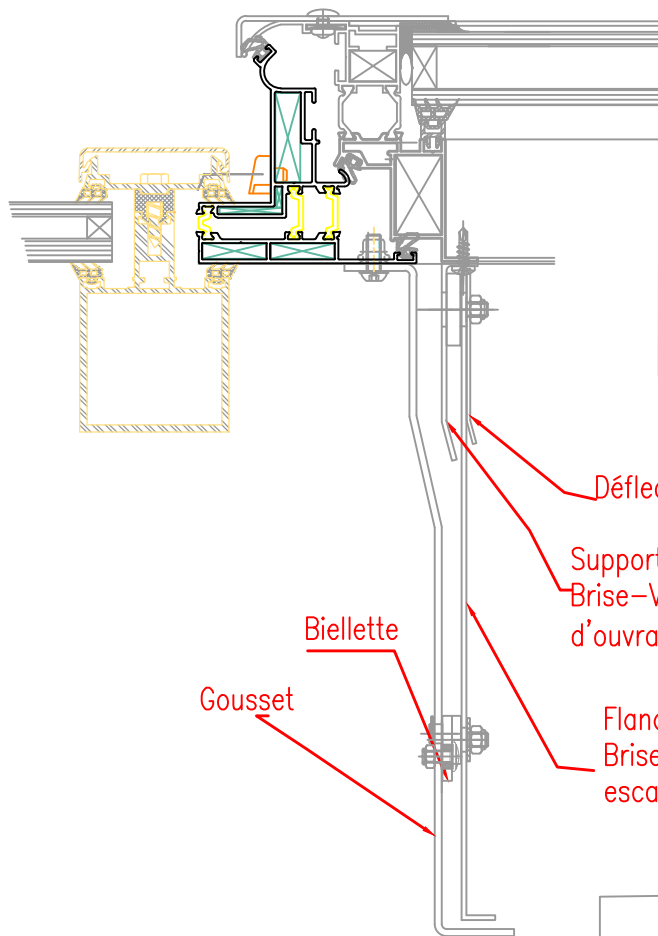
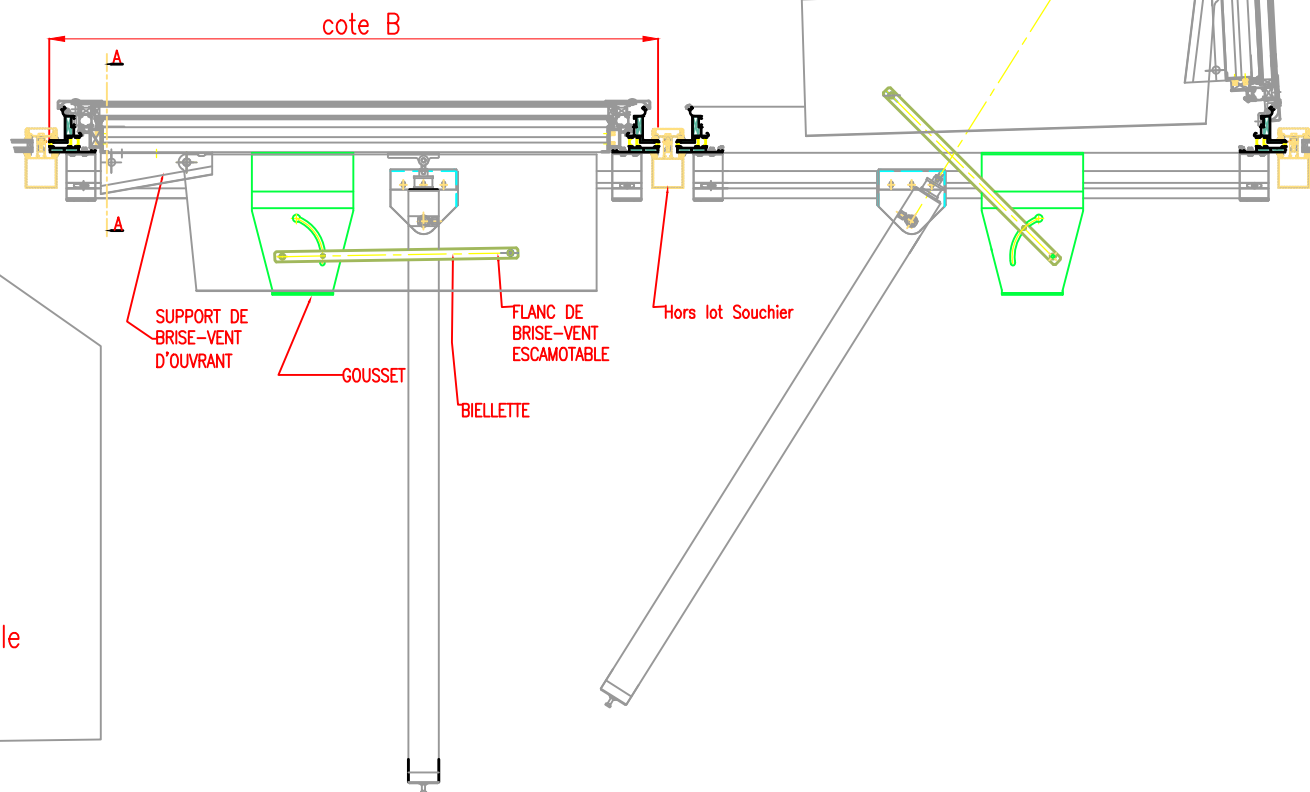


Coupe A-A



VUE vantail fermé

VUE vantail ouvert



Défecteur  
Support de Brise-Vent d'ouvrant  
Biellette  
Gousset  
Flanc de Brise-Vent escamotable

SUPPORT DE BRISE-VENT D'OUVRANT  
GOUSSET  
BIELLETTTE  
FLANC DE BRISE-VENT ESCAMOTABLE  
Hors lot Souchier

Ce plan est notre propriété et ne peut être copié ou communiqué à de tiers sans notre autorisation

© Copyright SOUCHIER SAS

CERTILIGHT/TOUTES MANOEUVRES/BRISE-VENT ESCAMOTABLE/VERRIERE

Le: 30/04/10

 **SOUCHIER**

11 RUE DES CAMPANULES CS 30066  
77436 MARNE LA VALLEE CEDEX 2

Tél : (33) 01 60 37 79 50  
Fax : (33) 01 60 37 79 89

Ech: 

Ind: 

CT4-CE-C/LIGHT-46