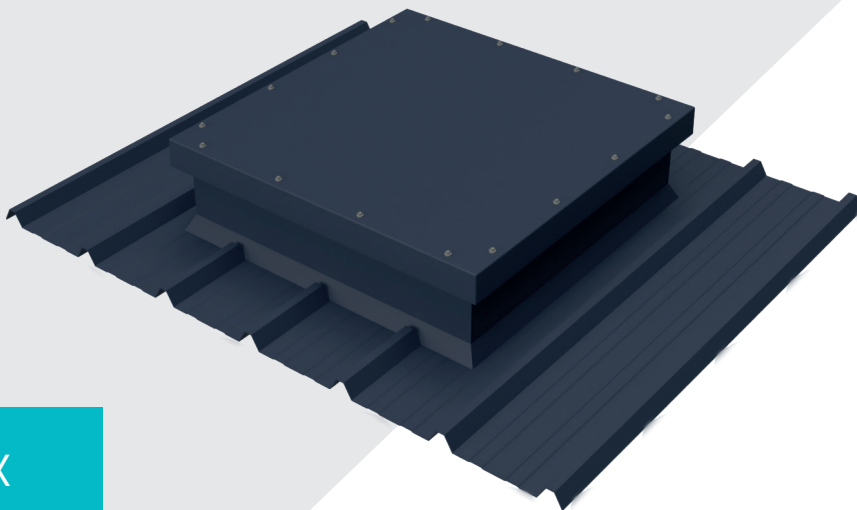


Embase à dessus fermé

Embase standard



LES  BLUETEK

→ Pour permettre l'évacuation ou l'installation de tuyaux ou conduits vers l'extérieur

Pour toute demande de chiffrage, merci de **compléter** et **transmettre** la fiche «**Demande de devis - Embase à dessus fermé**».

Caractéristiques

▀ EMBASE POLYESTER

Armée de fibres de verre teintée (bacs acier, alu...).

Les parois extérieures et intérieures de l'embase sont protégées par un gel coat (bacs acier, sandwich et alu : RAL 9010, fibre ciment : RAL 7040, en standard)

Coupe technique

