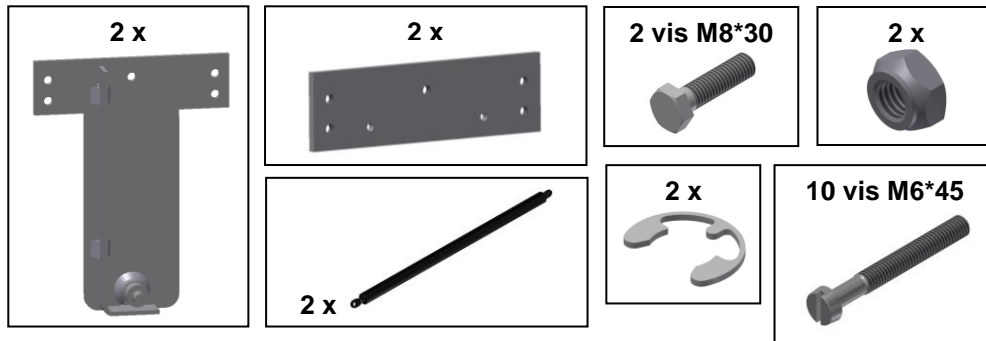
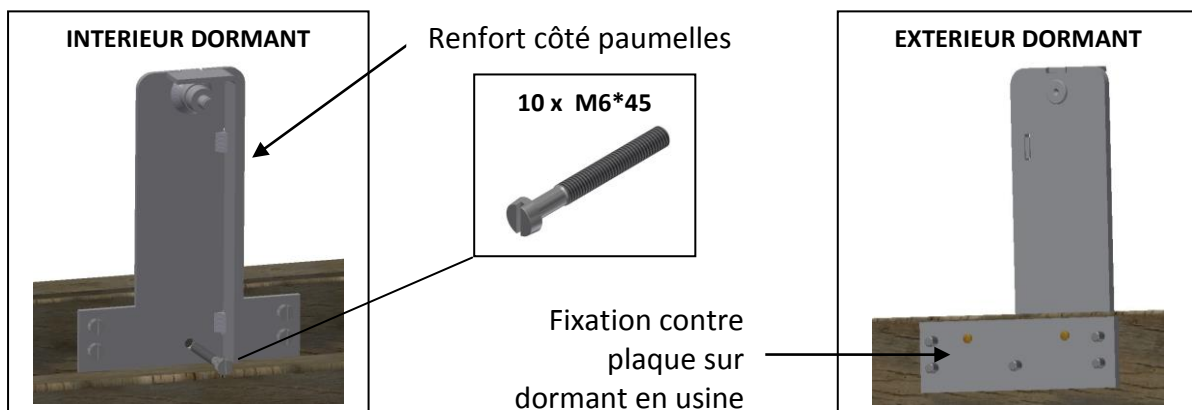


Composition du kit de fixation des ressorts à gaz :



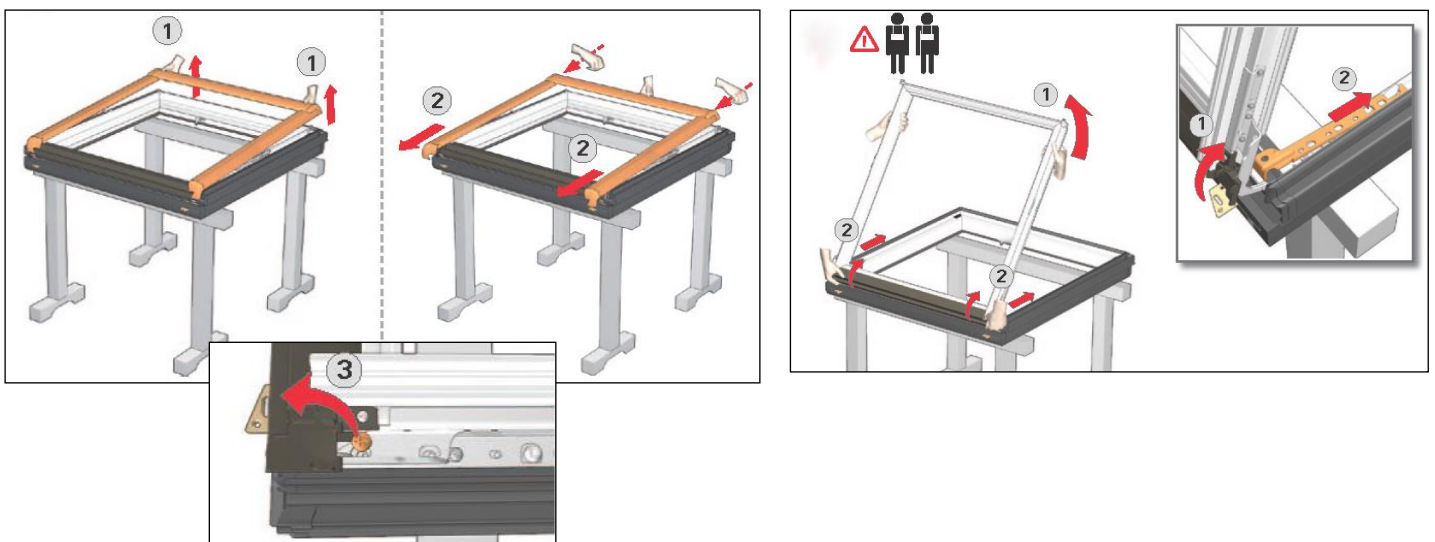
1. MONTAGE DES CONSOLES

PRE-PERÇAGES ET POSE DES CHAPES REALISES EN USINE

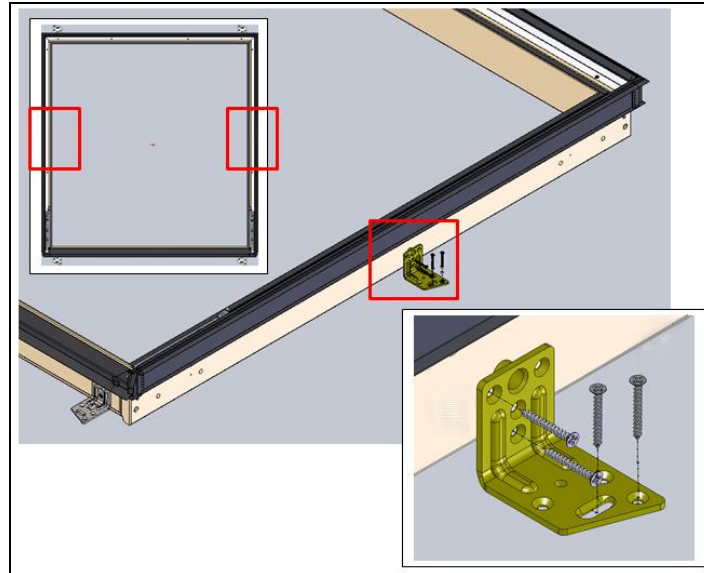


2. POSE DU DENFC

A. DEMONTER L'OUVRANT

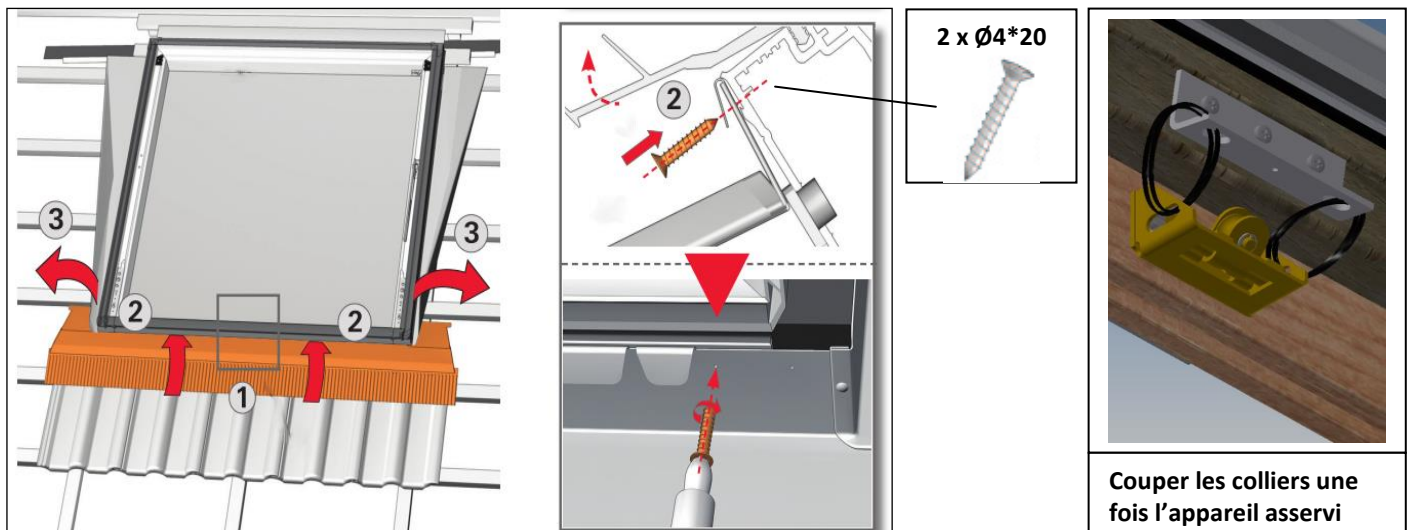
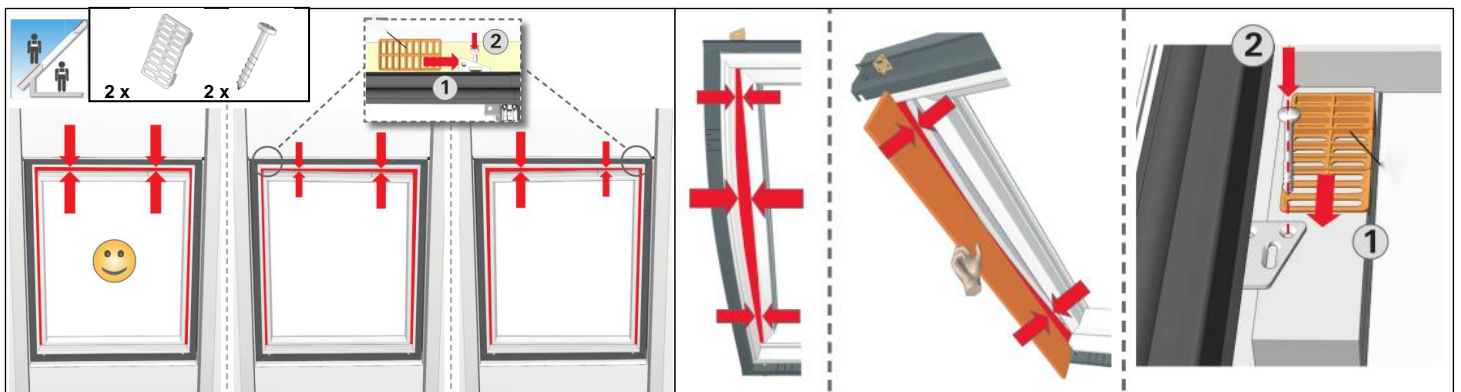


B. FIXER LES EQUERRES

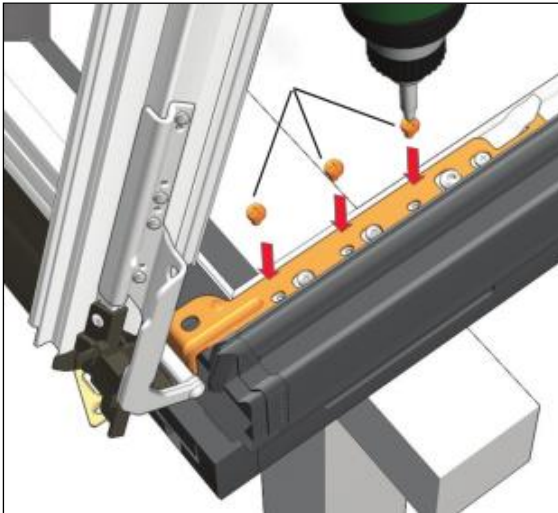


Uniquement pour le
CERTITOIT 114/140

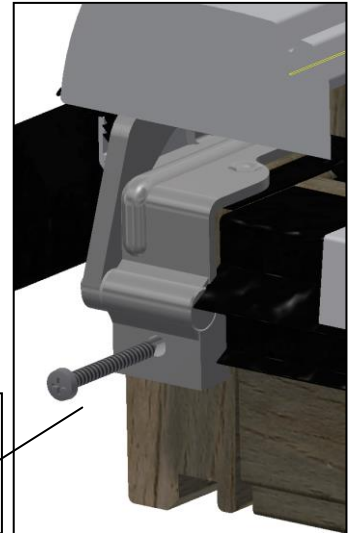
C. CALER ET FIXER LA FENETRE



D. FIXER L'OUVRANT



6 x M5*8



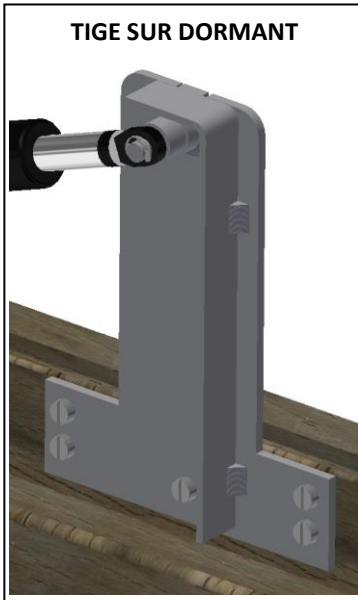
2 vis Ø4,5*60



3. MISE EN PLACE DES RESSORTS A GAZ



TIGE SUR DORMANT



2 x M8*30



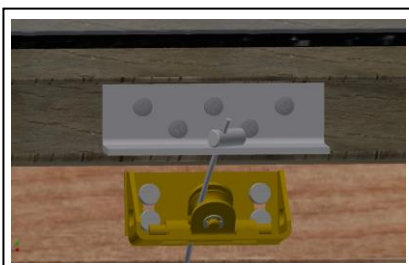
2 x



CORPS SUR OUVRANT



4. FIXATION DU CABLE (PREVOIR KIT 601 MINIMUM NON FOURNI)



- Passer le câble dans l'accroche câble.
- Réaliser une boucle dans le serre-câble.
- Serrer le serre-câble.
- Passer le câble dans la poulie du dormant