

1. DESCRIPTION :

- Ce bloc est équipé d'un module de commande intégré dans une boîte de raccordement de dimension 100 x 100 mm.
- Il permet la commande d'une ou plusieurs motorisations 230V CA à partir d'un bouton de commande manuel H13903-0 ou de toute autre information sous forme de contact sec à fermeture.
- Une entrée est prévue pour une commande centralisée prioritaire.
- Un coffret peut en commander d'autre pour réaliser une commande de zone.

2. CARACTERISTIQUES :

Tension d'alimentation	230 VCA 50 Hz (+/- 10%)
Tension de sortie	230 VCA 50 Hz (+/- 10%)
Courant de commande des relais	10 mA
Courant de sortie maxi	- 8A sur charge résistive - 3A sur charge inductive (moteur)
Gamme de température	-20°C à +60°C
Dimension (mm)	100 x 100 x 50
Indice de protection	IP55

3. ASPECT :



Bloc relai

REPERAGE

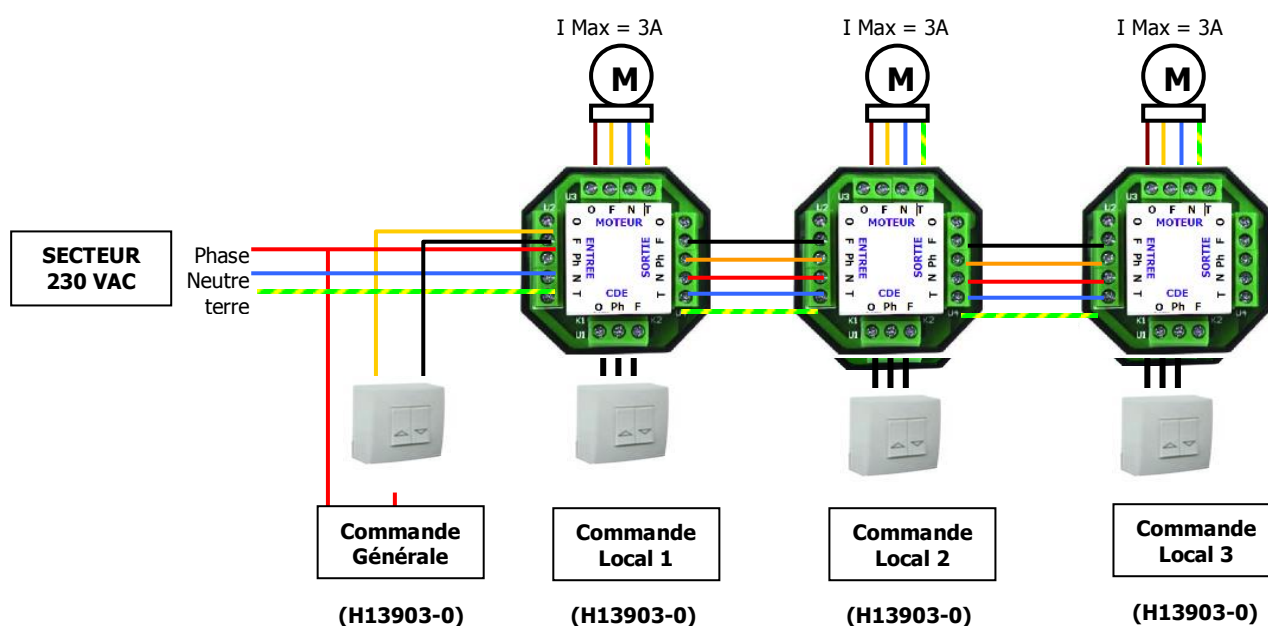
- **O** : Ouverture
- **F** : Fermeture
- **Ph** : Phase
- **N** : Neutre
- **T** : Terre



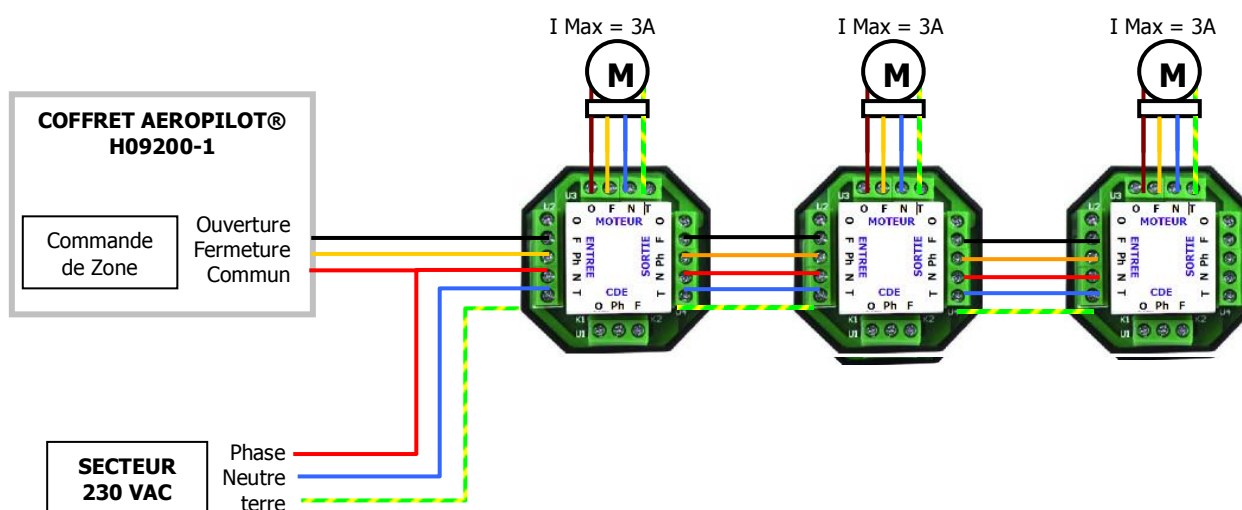
Module de commande

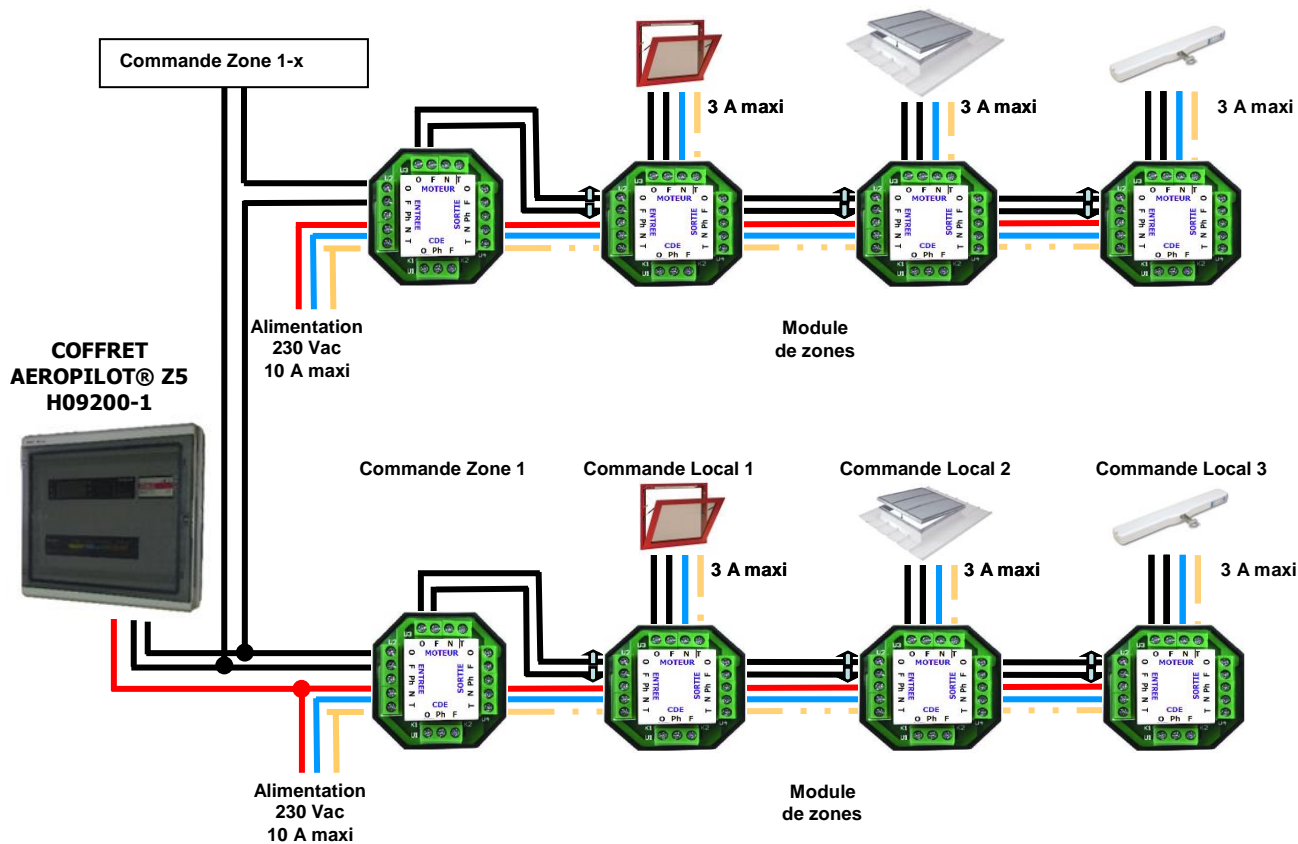
4. RACCORDEMENT :

- Commande aération de base



- Relayage ave coffret de commande Aéropilot®





* Les coffrets AéroPilot® de chez BLUETEK sont également compatible avec les blocs relai H09220-1.