

CURTEX

RIDEAU A DEVETISSEMENT VERTICAL

Notice Technique TYPE 105 – TYPE 111

Parc SEGRO – ZAC de Lamirault – 42 rue de Lamirault – CS20762 – 77090 COLLEGIEN - Tél. : 01 60 37 79 50 – Fax. : 01 60 37 79 89



RIDEAU RESISTANT AU FEU



Cette marque certifie :
La conformité à la norme NF EN 16034 :2014
ET NF EN 12241 :2003 + A2 :2016

Organisme certificateur EFECTIS France:
EFECTIS France
Espace Technologique – Bâtiment Apollo
Route de l'Orme des Merisiers – 91193 Saint-Aubin - France
Téléphone : +33 (0)1.60.13.83.80
Sites Internet : <http://www.efectis.com>

Attention au cas d'application et T105 uniquement (rideau non-irrigué)



PORTES RESISTANT
AU FEU EN METAL
www.marque-nf.com

Cette marque certifie :

- la conformité à l'arrêté du 22 mars 2004 modifié
- la conformité à la norme : NF S 61-937-1 et -4
- Les valeurs des caractéristiques annoncées dans cette fiche

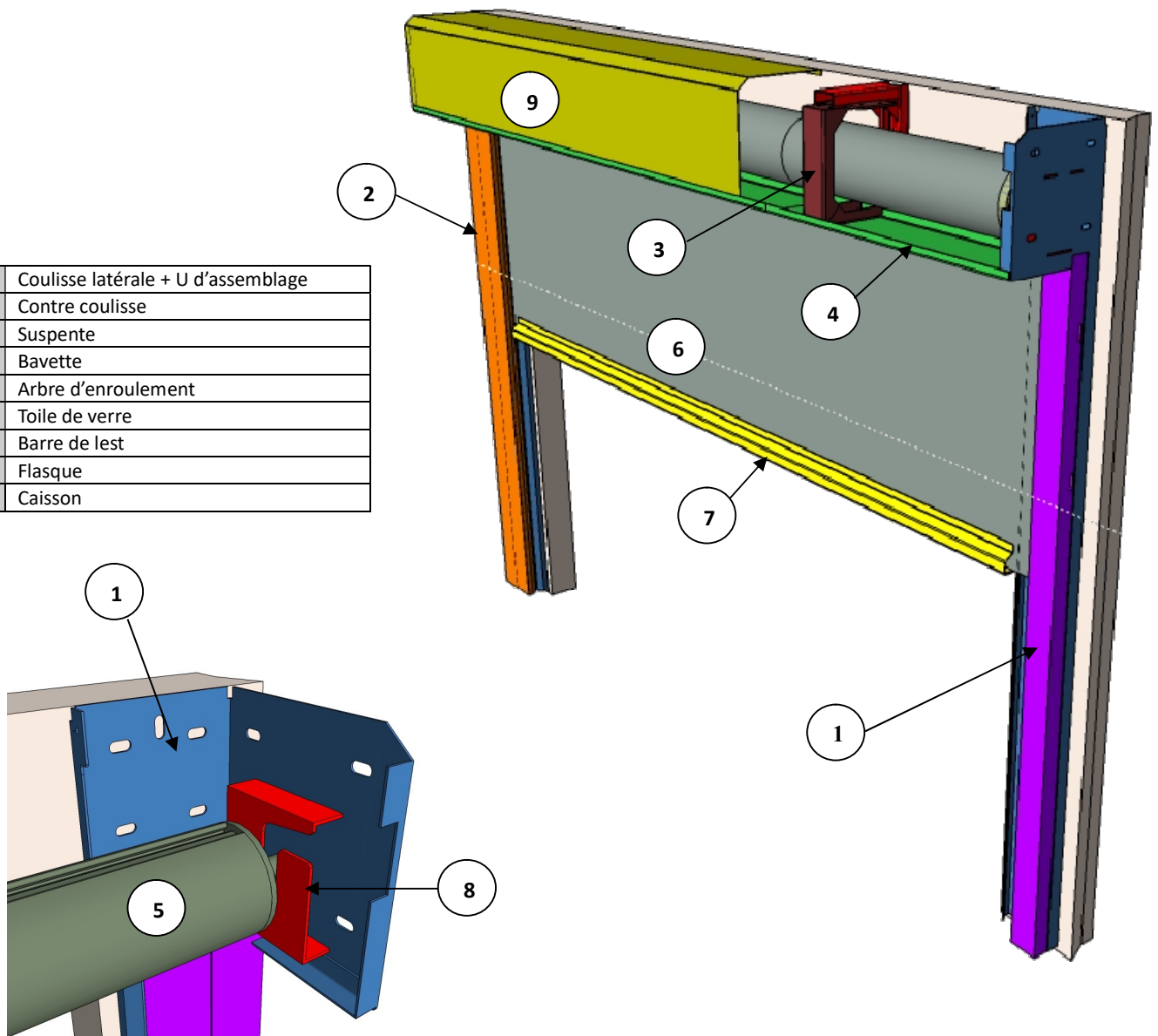
Organisme certificateur NF :
AFNOR Certification
11, Rue Francis de Pressencé –
93571 La Plaine Saint Denis Cedex – France
Téléphone : +33 (0)1. 41.62.80.00 – Télécopie : +33 (0)1. 49.17.90.00
Sites Internet : <http://www.afnor.org> et <http://www.marque-nf.com>
Email : certification@afnor.org

NOTICE TECHNIQUE

I. VUE GENERALE

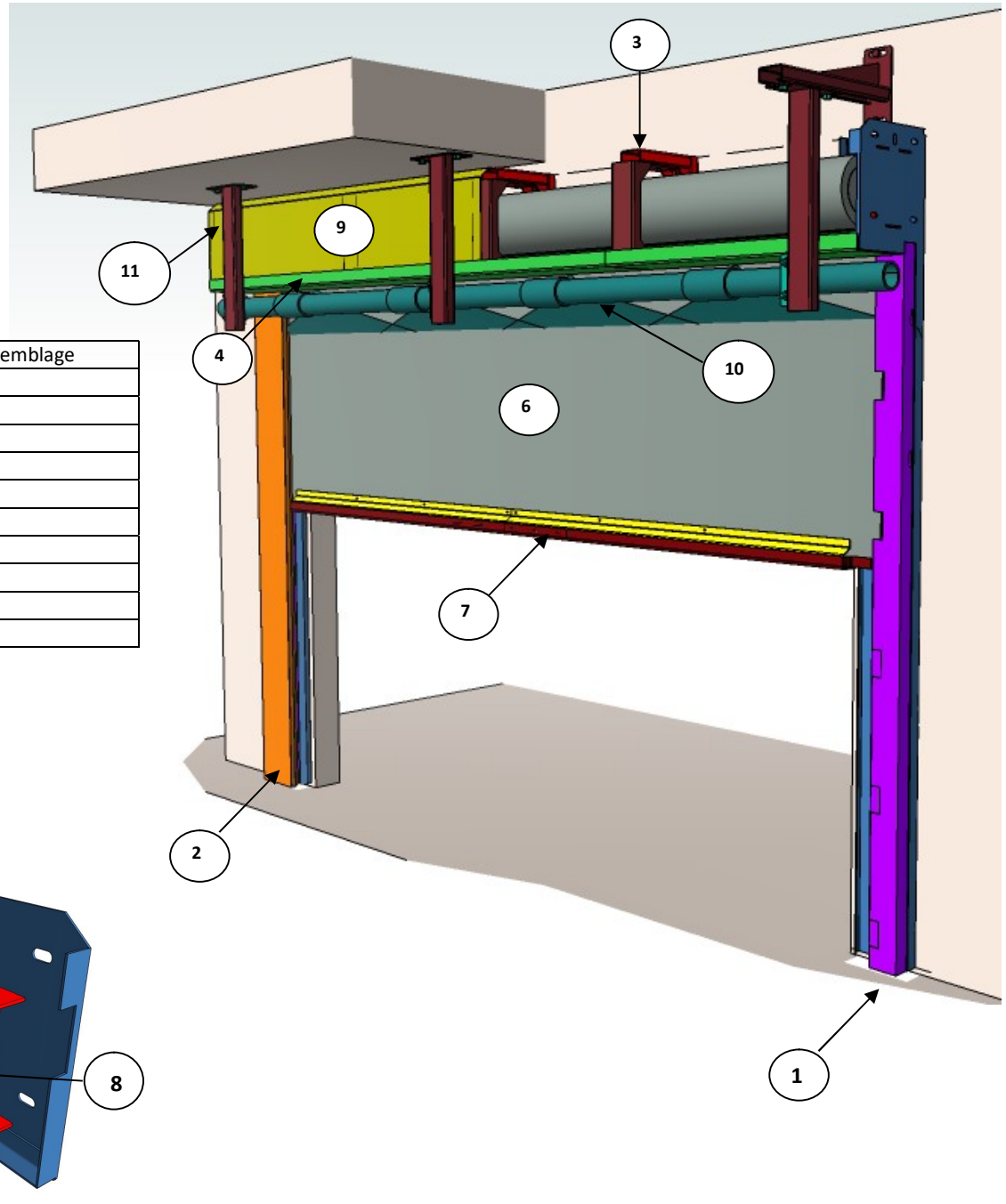
T105

1	Coulisse latérale + U d'assemblage
2	Contre coulisse
3	Suspente
4	Bavette
5	Arbre d'enroulement
6	Toile de verre
7	Barre de lest
8	Flasque
9	Caisson



T111

1	Coulisse latérale + U d'assemblage
2	Contre coulisse
3	Suspente
4	Bavette
5	Arbre d'enroulement
6	Toile de verre
7	Barre de lest
8	Flasque
9	Caisson
10	Rampe d'irrigation
11	Support de rampe



II. CARACTERISTIQUES TECHNIQUES

1) CARACTERISTIQUES ET RESISTANCE AU FEU

Référence commerciale	Type 105	Type 111
Mode de fonctionnement	MODE 2	
Etanchéité au feu : (E)	120 minutes	0 minute
Rayonnement (EW)	60 minutes	60 minutes
Degré Coupe-Feu (EI ₂) *	0 minute	120 minutes
Sens du Feu	R/V (Recto / Verso)	
Passage libre autorisé	Largeur (mini – maxi) : 1000 - 6740 Hauteur (mini – maxi) : ∞ - 3500	
Nature de la paroi support	Béton** Fixation par chevilles M8 métal	
	Siporex*** ou construction rigide à faible densité Fixation par tiges filetées M8 + contre plaques	
	Cloison légère (Placostyl) renforcé d'un chevêtre interne Fixation par vis auto-perceuse TH 6.3 métal	
	Montage en tunnel (béton ou cloison légère) Fixation latérale et sous dalle	
Jeux de fonctionnement	Décalage des coulisses au bord de la baie : 19 mm ; Recouvrement latéral (extrémité toile / baie) : 80 mm ; Recouvrement haut : 100 mm ; Jeu entre le voile béton et la toile (axe de descente du rideau dans les coulisses) : 30 mm ; Jeu au sol : 0 mm.	
Masse du tablier	Tablier en toile de 0.66 Kg/m ² Barre de lest de 7 à 18 Kg	
Finition Possible	Coulisses / caisson / bavette finition EZ – laquage époxy (RAL au choix) Habillage inox	

* Degré de résistance au feu = E (Etanchéité au feu) ; W (Rayonnement) ; I (Isolation Thermique – I₁ : installation sans restriction ; I₂ : paroi et revêtement adjacent classés au minimum M1 ou B s3 d0 sur

** béton ayant une masse volumique d'au moins 2200 kg/m³ et une épaisseur d'au moins 200 mm

*** béton cellulaire EP>150mm

2) QUINCAILLERIE

	TYPE 105	TYPE 111	MODE 2
MOTORISATION	BECKER XL 60/11 M FKB (230V)		
FREIN	Electromagnétique intégré au moteur (24V)		
ARMOIRE DAS AES	BOULLET : Armoire DAS – AES Rideau Textile Carte AES EV 24V 3A 75W		
CONTACTS DE POSITION	Contact mécanique Série X CKP (TELEMECANIQUE) Série 83 850 (CROUZET)		
LAME PALPEUSE	MAYSER Réf. EKS002 ou EKS011 Câble spiral 2x1		
IRRIGATION	Electrovanne Danfoss NO Réf. WZB2 (EPDM) ou EV220B ou 21W x ZE xxx. Vanne 1/4 de tour pour tube 1"1/2 ou 2" Filtre Y avec robinet de rinçage Rampe 1"1/2 ou 2" + buses 1/2 K SS 60 (Spraying System) Raccord O étrier Réf. 8370 A-1-1/2 x 1/2 (Spraying System)		
Options			
DEPANNAGE MANUEL	Treuil (SIMU) Réf. 1424 5/1 H07-C16 SFC ou similaire Différentiel NT5 40Nm (SIMU)		
DAD	CARAÏBES (FINSECUR)		

III. CONSEILS

Pour que ce produit vous donne entière satisfaction, les ateliers BOULLET vous conseillent de respecter les consignes d'installation, les consignes d'utilisation, et les consignes de maintenance.

CONSIGNES D'INSTALLATION

Se reporter au fascicule « NOTICE DE MONTAGE ».

Alimentation 220V – 10A maxi

Puissance maxi env. 300W

CONSIGNES D'UTILISATION

- Ne pas laver à grande eau
- Ne jamais laisser d'obstacle sur la trajectoire du rideau.

CONSIGNES DE MAINTENANCE

Les contrôles et vérifications sont à effectuer une fois par an au minimum par un organisme agréé.

- Vérifier les câblages et les connexions.
- Simuler une détection incendie par l'intermédiaire du C.M.S.I. ou du D.A.D. et Vérifier :
 - Le bon fonctionnement de chaque accessoire.
 - Le temps de fermeture (<30 secondes).
 - La vitesse de fermeture (< 0.2 m/s sur les 2 derniers mètres)
 - L'efficacité du système anti-réarmement
 - La force à exercer pour l'arrêt sur obstacle (<15 DaN)
 - Le fonctionnement des commandes monté / descente sur l'armoire de gestion

IV. IDENTIFICATION DU PRODUIT

Tous les rideaux sont identifiables grâce à une plaque signalétique apposée sur le bas d'une des coulisses latérale :

1. Marquage NF :

190

40

Ne jamais enlever, peindre ou recouvrir cette plaque.

N° de fabrication

Référence Commerciale

2 derniers chiffres de l'année de fabrication

Caractéristiques de résistance au feu suivant tableau ci-dessous*

RV : feu recto verso
OP : feu opposé aux paumelles / au mécanisme
CP : feu coté paumelles / au mécanisme

CARACTERISTIQUES DE RESISTANCE AU FEU	
E	Etanchéité au feu
EI	Etanchéité au feu et Isolation thermique
EW	Etanchéité au feu et rayonnement
W	Rayonnement

Mode 0 : porte normalement fermée sans système de refermeture
Mode 1 : porte normalement fermée équipée d'un système de refermeture
Mode 2 : porte normalement ouverte équipé d'un système de retenue

2. Marquage CE : T105 uniquement (rideau non-irrigué)

Usage : Rideaux à enroulement en toile destinés à être installés dans des zones accessibles aux personnes et dont l'utilisation principale prévue est de permettre l'accès en toute sécurité des marchandises et véhicules accompagnés ou conduits par des personnes, dans des locaux industriels et commerciaux, ou des garages dans les zones d'habitation.

RIDEAUX A ENROULEMENT EN TOILE INTERIEURS
EN 16034:2014 - EN 13241:2003 + A2:2016
SOUCHIER-BOULLET SAS - 77090 COLLEGIEN - FR
Tel: 01.60.37.79.50 - Fax: 01.60.37.79.89 - www.souchier-boullet.com

Année du certificat CE: N° DoP:

Appareil / Modèle	Type	Passage libre (mm)	N°AR / Ligne de	N° Appareil	Date de fabrication
	NPD	x			
	NPD				
	C				

Endurance de la fermeture automatique:
Contre la dégradation: 0
Contre le vieillissement: NPD

Résistance au feu:

	T105	E120	E60	EW60
Curtext	T111	E120	E120	EW60

Etanchéité à la fumée:	NPD
Capacité du déclenchement:	NPD
Fermeture automatique:	C
Endurance de la fermeture automatique:	
Contre la dégradation	0
Contre le vieillissement	NPD

1. Titulaire
2. Année de délivrance – Déclaration de performances
3. N° d'identification de l'organisme de certification
4. Référence commerciale (Gamme – Modèle – Type)
5. Dimensions du vantail (mm)
6. N° lot et année de fabrication
7. Résistance au feu
8. Etanchéité à la fumée
9. Capacité du déclenchement
10. Fermeture automatique
11. Endurance de la fermeture contre la dégradation
12. Endurance de la fermeture contre le vieillissement
13. N° de DoP : **DoP Curtext_indØ**

