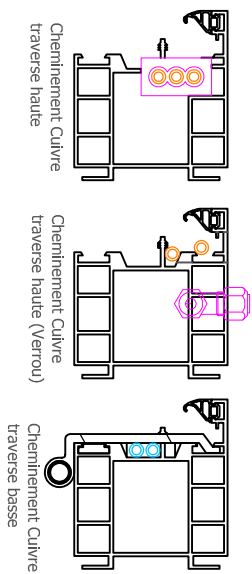
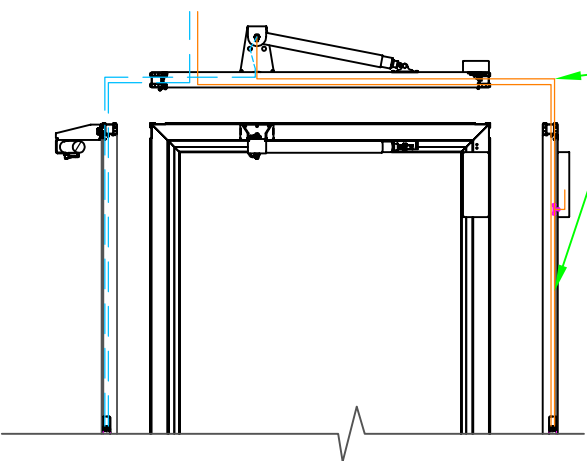


— Ouverture
 - - - Fermeture

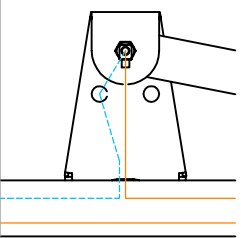


Alimentation en premier du verrou puis des vérins

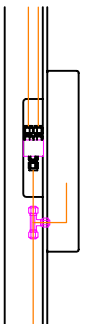
Alimentation en Montant Bas



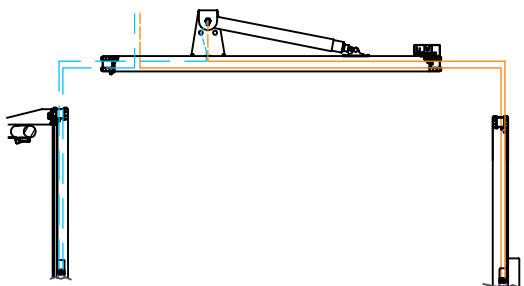
Raccordement vérin



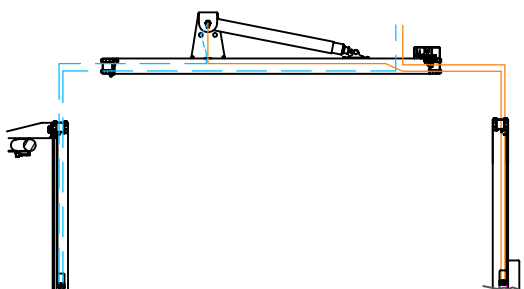
Raccordement verrou



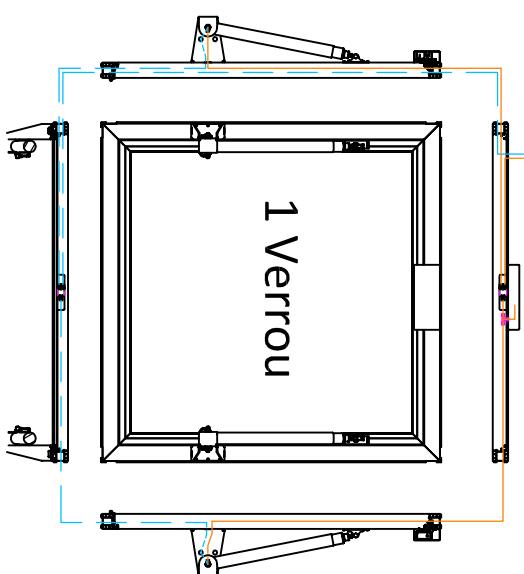
Alimentation en Montant Bas



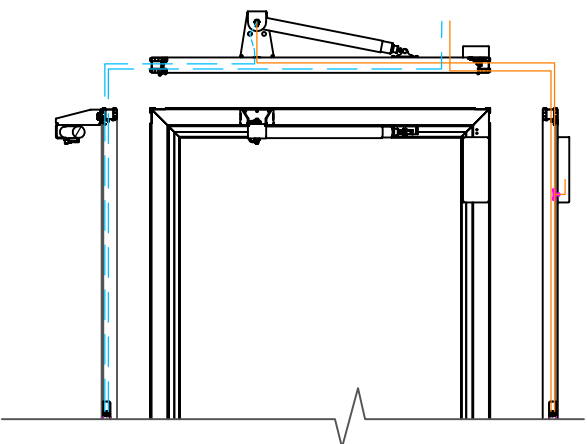
Alimentation en Montant Haut



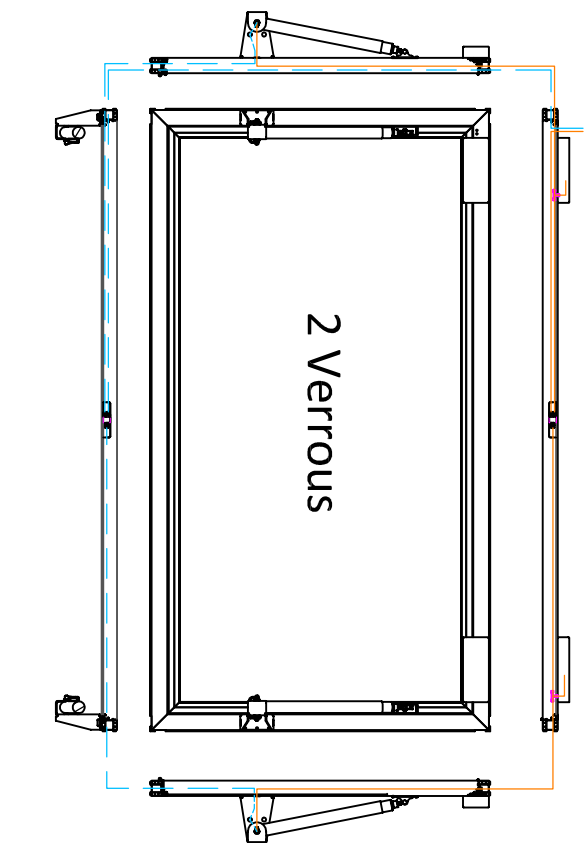
Alimentation en Traverse Haute



Alimentation en Montant Haut



Alimentation en Traverse Haute à Gauche



2 Verrous

NOTA:

Montage symétrique pour les arrivées d'alimentation par la droite

Ce plan est notre propriété et ne peut être copié ou communiqué à de tiers sans notre autorisation

© Copyright SOUCHIER-BOULLET SAS

OTF VISION – Version Pneumatique Latérale – ouverture Extérieure Le: 13/12/2016



11 RUE DES CAMPANULES CS 30066
 77436 MARNE LA VALLÉE CEDEX 2

Tél : (33) 01 60 37 79 50
 Fax : (33) 01 60 37 79 89

Ech: SANS

Ind:

CT15-CE-OTF Vision-69