

ONYX

PORTE BATTANTE METALLIQUE

Notice technique TYPE 127/1 -127/2 - 128

Parc SEGRO - ZAC de Lamirault - 42 rue de Lamirault - CS20762 - 77090 COLLEGIEN - Tél. : 01 60 37 79 50 - Fax. : 01 60 37 79 89



- ✓ SIMPLE VANTAIL / DOUBLE VANTAUX EGAUX OU INEGAUX AVEC 1 SEMI-FIXE
- ✓ PORTE SIMPLE ACTION
- ✓ RESISTANT AU FEU : E 60 ET EI₂ 60.
- ✓ BATI Z, TUNNEL ET REVERSIBLE.

CE

1812

Cette marque certifie :
La conformité à la norme NF EN 16034 :2014
Et NF EN 14351-1 : + A2 :2016

Organisme certificateur EFECTIS France:

EFECTIS France
Espace Technologique - Bâtiment Apollo
Route de l'Orme des Merisiers - 91193 Saint-Aubin - France
Téléphone : +33 (0)1.60.13.83.80
Sites Internet : <http://www.efectis.com>



**PORTES RESISTANT
AU FEU EN METAL**
www.marque-nf.com

Cette marque certifie :

- la conformité à l'arrêté du 22 mars 2004 modifié
- la conformité à la norme : NF S 61-937-1 et -2
- Les valeurs des caractéristiques annoncées dans cette fiche

Organisme certificateur NF :

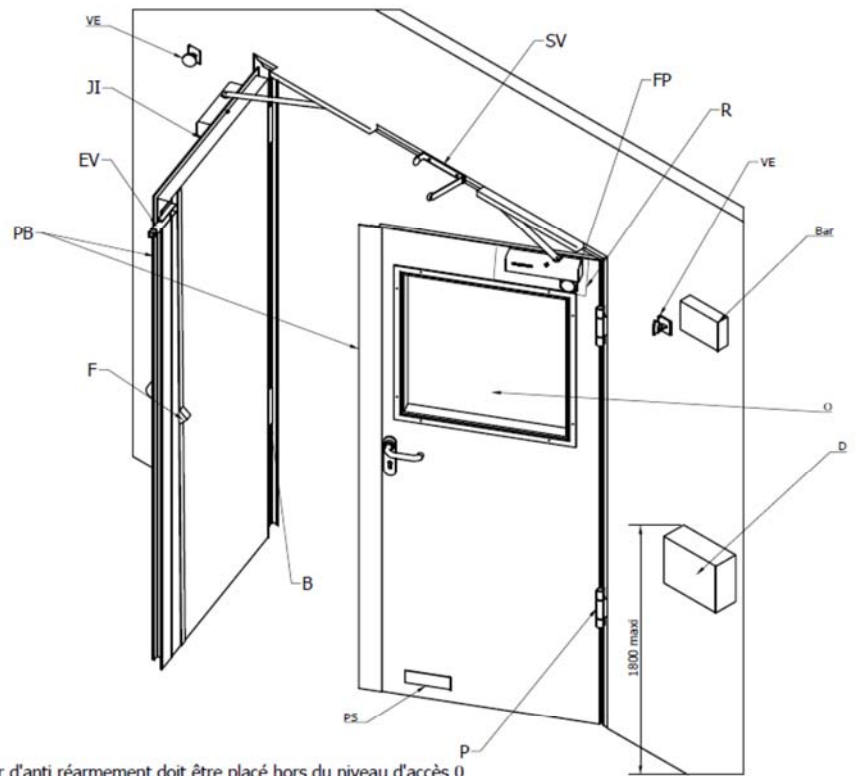
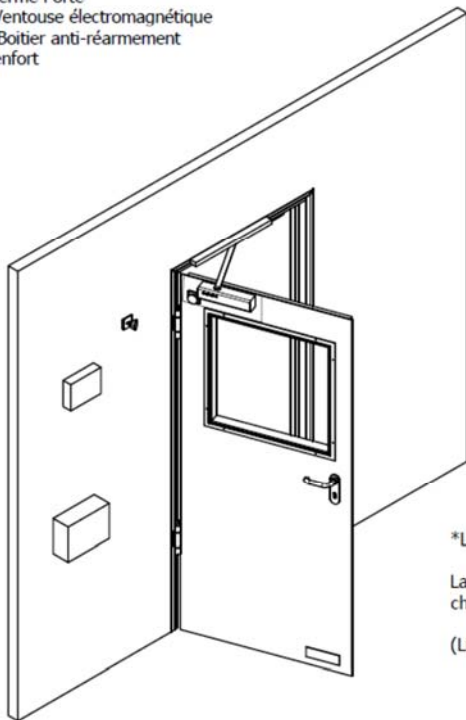
AFNOR Certification
11, Rue Francis de Pressencé -
93571 La Plaine Saint Denis Cedex - France
Téléphone : +33 (0)1. 41.62.80.00 - Télécopie : +33 (0)1. 49.17.90.00
Sites Internet : <http://www.afnor.org> et <http://www.marque-nf.com>
Email : certification@afnor.org

NOTICE TECHNIQUE

I. VUE GENERALE

Exemple de porte battante à un et deux vantaux

- O: Oculus
- F: Fermeture point haut et bas
- PB: Plat de battement
- EV: Entraîneur de vantail
- SP: Serrure et poignée
- D: Boitier D.A.D
- B: Bâti
- P: Paumelles
- PS: Plaque Signalétique
- SV: Sélecteur de vantaux
- FP: Ferme Porte
- VE: Ventouse électromagnétique
- Bar: Boitier anti-réarmement
- R: Renfort



*Le boîtier d'anti réarmement doit être placé hors du niveau d'accès O

La définition de la liste de ces équipements dépend du mode de fonctionnement choisi et des fonctionnalités souhaitées

(Liste des accessoires en fonction des modes de fonctionnement disponible sur le descriptif)

II. CARACTERISTIQUES TECHNIQUES

1. CARACTERISTIQUES ET RESISTANCE AU FEU :

Famille	ONYX– Porte battante simple action métallique
Référence commerciale	TYPE 127/1 : Porte 1 vantail TYPE 127/2 : porte 1 vantail, bâti réversible TYPE 128 : porte 2 vantaux E60, EI260
Mode de fonctionnement	MODE 0,1,2
Famille MODE 0	0 – (Type 127/1 – 127/2 - 128)
Famille MODE 1	1 – FPF : Ferme porte à force fixe 1 – FPR : Ferme porte à force réglable
Famille MODE 2	2 – FPF-VEM : Ferme porte à force fixe et Ventouse électromagnétique déportée 2 – FPR-VEM : Ferme porte à force réglable et Ventouse électromagnétique déportée
Procès verbaux de référence	P.V. EFECTIS de résistance au feu : <ul style="list-style-type: none"> • EFR 20-000682 rev.1 – Ext 21/1 – 22/2 – 22/3 P.V. EFECTIS de classement DAS : <ul style="list-style-type: none"> • EFR 21-M-003967 (NF S 61937-1 et-2)

a. Domaine dimensionnel :

Standard :

Référence commerciale	Nbre de vantaux	Dimensions de passage libre (en mm)				Classement produit		Mode
		Largeur		Hauteur		Sens du feu*	Classement de résistance au feu**	
		Min	Max	Min	Max			
T 127/1	1 (a)	510	1212	1571	2417	R/V	E60, EI2 60	0
T 127/2	1	486	1002	1500	2005			
T 128	2 2 vantaux ouverts (b)	1030	2080	1571	2100			
	2 vantail principal ouvert (b)	485	1000					

* Sens de feu R/V: recto verso
 OP: côté opposé aux paumelles
 CP: côté paumelles

**Degré de résistance au feu = E (Etanchéité au feu) ; W (Rayonnement) ; I (Isolation Thermique – I₁ : installation sans restriction ; I₂ : paroi et revêtement adjacent classés au minimum M1 ou B-s3, d0 sur une distance de 100 mm à partir du bord extérieur du dormant.

(a): surface max du vantail = 2,74 m²

(b): largeur vantail semi-fixe ≤ largeur vantail principal

Référence commerciale	Nbre de vantaux	Dimensions de passage libre (en mm)				Classement produit		Mode
		Largeur		Hauteur		Sens du feu*	Classement de résistance au feu**	
		Min	Max	Min	Max			
T 127/1	1 (a)	510	876	1571	2415	R/V	E60, EI2 60	1-2
T 127/2	1	504	876	1500	2005			
T 128	2 2 vantaux ouverts (b)	1030	1744	1571	2100			
	2 vantail principal ouvert (b)	485	876					

* Sens de feu R/V: recto verso
 OP: côté opposé aux paumelles
 CP: côté paumelles

**Degré de résistance au feu = E (Étanchéité au feu) ; W (Rayonnement) ; I (Isolation Thermique – I₁ : installation sans restriction ; I₂ : paroi et revêtement adjacents classés au minimum M1 ou B-s3, d0 sur une distance de 100 mm à partir du bord extérieur du dormant.

(a): surface max du vantail = 2,74 m²
 (b): largeur vantail semi-fixe ≤ largeur vantail principal

Avec performance C5 (impose la présence d'un ferme-porte) :

Référence commerciale	Nbre de vantaux	Dimensions de passage libre (en mm)				Classement produit		Mode
		Largeur		Hauteur		Sens du feu*	Classement de résistance au feu**	
		Min	Max	Min	Max			
T 127/1	1 (a)	510	876	1571	2355	R/V	E60, EI2 60	1-2
T 127/2	1	486	876	1500	1995			
T 128	2 2 vantaux ouverts (b)	1030	1744	1571	2100			
	2 vantail principal ouvert (b)	485	876					

* Sens de feu R/V: recto verso
 OP: côté opposé aux paumelles
 CP: côté paumelles

**Degré de résistance au feu = E (Étanchéité au feu) ; W (Rayonnement) ; I (Isolation Thermique – I₁ : installation sans restriction ; I₂ : paroi et revêtement adjacents classés au minimum M1 ou B-s3, d0 sur une distance de 100 mm à partir du bord extérieur du dormant.

(a): surface max du vantail = 2,74 m²
 (b): largeur vantail semi-fixe ≤ largeur vantail principal

b. Nature de la paroi support :

- **béton armé** mv > 1600 kg/m³, ep.>130 mm
- **blocs de béton** mv > 1200 kg/m³, ep > 140 mm
- **béton cellulaire** mv > 500 kg/m³, ep.>150 mm

c. Jeux maximum de fonctionnement :

Porte à 1 vantail :

- Traverse haute : 3 mm
- Montant côté paumelles : 5 mm
- Montant côté serrure : 4 mm
- Au seuil : 8 mm

Porte à 2 vantaux :

- Traverse haute : 3 mm
- Montant côté paumelles : 5 mm
- Entre les vantaux : 4 mm
- Au seuil : 8 mm

Empénage minimal : 8 mm

Empénage minimal des points hauts et bas : 10 mm

d. Finition Possible :

Galvanisée, laquée

2. ACCESSOIRES

	Compatible
	Non compatible

Type	Référence	Mode 0	Mode 1	Mode 2
Ferme-porte (montage côté paumelles)	ASSA ABLOY DC 200			(1)
Ventouse déportée	PERJES : Série VEM 45-20 & 45-50 (rupture) – incl. SPALI			
Verrouillage	TESA CF50 – 1 point *			
	TESA CF60 – 1 point *			
	NEMEF 1749/1742 – 3 points *			
	NEMEF 1729/1723 – 3 points *			
	TESA TP 930 – crémore applique 2 points **			
	TESA CF 32 – verrou haut et bas **			
Anti panique	TESA MONOBLOC 1970 – à levier*			
	TESA QUICK 1E – pushbar *			
	TESA 1930 – à levier **			
	TESA LITEPUL1E909NV - poignée de sécurité***			
Sélecteur de fermeture	VACHETTE 970C			
Entraîneur de sécurité	ISEO DS 90			
Dispositif de connexion	Boitier DAS			
Organe de déclenchement manuel	AXENDIS : 10017/11660/10035/10036/10040/10041			
	FINSECUR : NEMO-C			
	SEWOSY : DMxx/PB1011PB19			
CONVERTISSEUR 48/24V	DORMA GEZE			
Contact de position d'attente	Intégré aux ventouses VEM			

* sur vantail principal

** sur vantail semi-fixe, barre anti panique utilisable uniquement pour largeur de vantail ≥ 541 mm

*** à utiliser uniquement avec TESA CF 60 sur vantail principal,

(1) : angle d'ouverture max 165°

3. CONSOMMATION ELECTRIQUE

Ventouse déportée :	PERJES	
	REFERENCE COMMERCIALE	VEM 45-20
TENSION (Vcc)	24 ou 48	24 ou 48
CONSOMMATION (W)	1.1	1.8
FONCTIONNEMENT	RUPTURE	
FORCE DE RETENUE ELECTROMAGNETIQUE (DaN)	20	50

4 OPTIONS

Dispositifs de contrôle d'accès et d'automatisme

Equipement	Référence	Fabricant	MODE
Verrouillage en applique	Ventouse EF300 / EF550 PV 61.937 (issue secours) : n°973/07 + 976/07	SEWOSY	0-1-2

Grilles de ventilation

Equipement	Référence	Fabricant	MODE
Grille de ventilation	VENTILODICE	ODICE	0-1-2
Dimensions 150 x 150 mm – centrée sur le vantail à 300 mm min des chants – 1 grille sur chaque vantail pour T128			

Oculus

Equipement	Référence vitrage	Fabricant	Dimensions	MODE
Oculus	PYRANOVA 60	SCHOTT	300 x 400 max Diam. 300 max	0-1-2
	FEUERGLASS 60	PROTECTION GLASS FIRE	Diam. 300 max	

Options complémentaires de sécurité

Utilisable en MODE 0-1-2

Utilisable en MODE 0-1

Equipement	MODE
Contact de Position d'attente	0-1-2
Organe de déclenchement manuel	2

Equipement	MODE
Contrôle d'accès	0-1

Dispositif de contrôle d'accès et d'automatisme

Equipement	MODE
Verrouillage en applique	0-1-2

5 CONSEILS

Pour que ce produit vous donne entière satisfaction, SOUCHIER-BOULLET vous conseille de respecter les consignes d'installation, les consignes d'utilisation, et les consignes de maintenance.

- CONSIGNES D'INSTALLATION

Se reporter au fascicule « NOTICE DE MONTAGE ».

- CONSIGNES D'UTILISATION

- Ne pas laver les vantaux à grande eau
- Ne pas aider à la fermeture du vantail au risque de détériorer le dispositif de fermeture.
- Ne jamais laisser d'obstacle sur la trajectoire du vantail.

- MISE EN SERVICE

- Alimenter le C.M.S.I. ou le D.A.D.
- Armer le boîtier anti-réarmement.
- Ouvrir le vantail jusqu'à sa position d'attente.

- CONSIGNES DE MAINTENANCE réalisées selon la NF S 61933

Les contrôles et vérifications sont à effectuer une fois par an au minimum.

- Contrôler l'état général des vantaux et du bâti.
- Contrôler l'aplomb du vantail (réglage par l'intermédiaire de la vis de réglage).
- Vérifier les fixations des accessoires.
- Vérifier le fonctionnement de l'ensemble de l'installation.

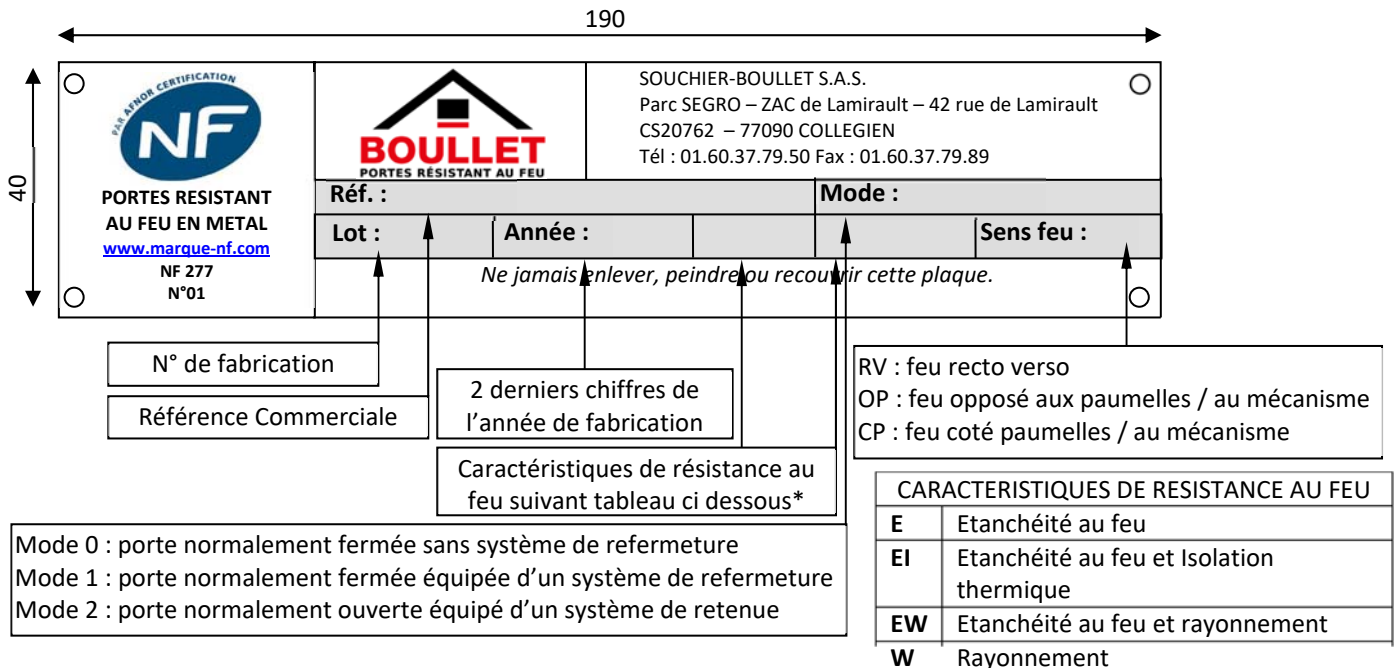
Portes DAS :

- Vérifier les câblages et les connexions.
 - Simuler une détection incendie par l'intermédiaire du C.M.S.I. ou du D.A.D et vérifier :
 - Le bon fonctionnement de chaque accessoire.
 - Le temps de fermeture (<30 secondes) et une vitesse angulaire de maxi 10° / sec
 - L'efficacité du système anti-réarmement.
 - Le couple à exercer au point de manœuvre* du vantail pour un déclenchement manuel (40 à 120 Nm).
 - Les couples exercés pour s'opposer à la fermeture. (voir tableau joint à la notice de pose)
- * Point de manœuvre : Lorsque ce point n'est pas clairement matérialisé (cas d'une fermeture anti-panique par exemple), le point de manœuvre sera pris à 100 mm du bord du vantail.*

6 IDENTIFICATION DU PRODUIT

A) Marquage NF :

Toutes les portes sont identifiables grâce à une plaque signalétique apposée en bas du vantail coté paumelles :



B) Marquage CE :

Usage : Blocs-portes extérieurs pour piétons, avec vantaux plans ou menuisés

