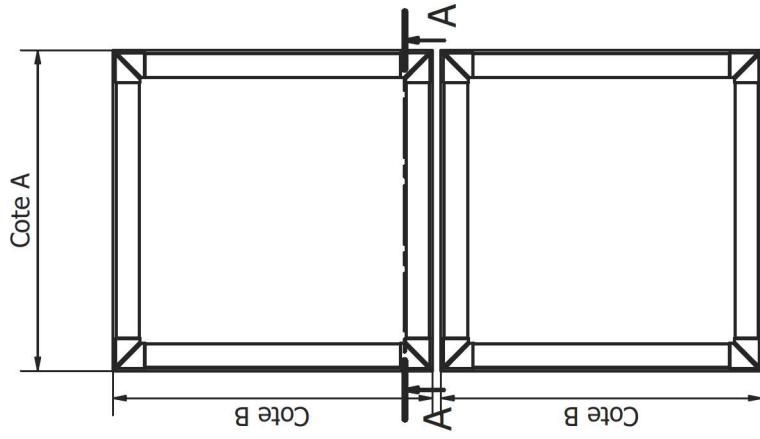
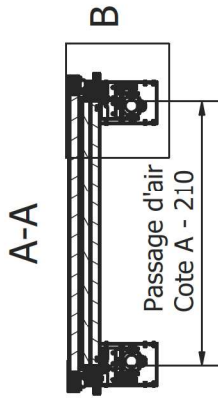
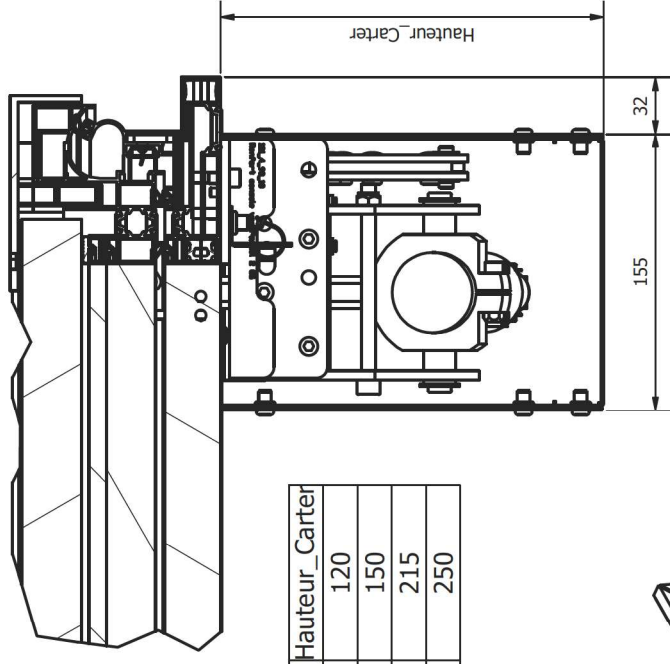


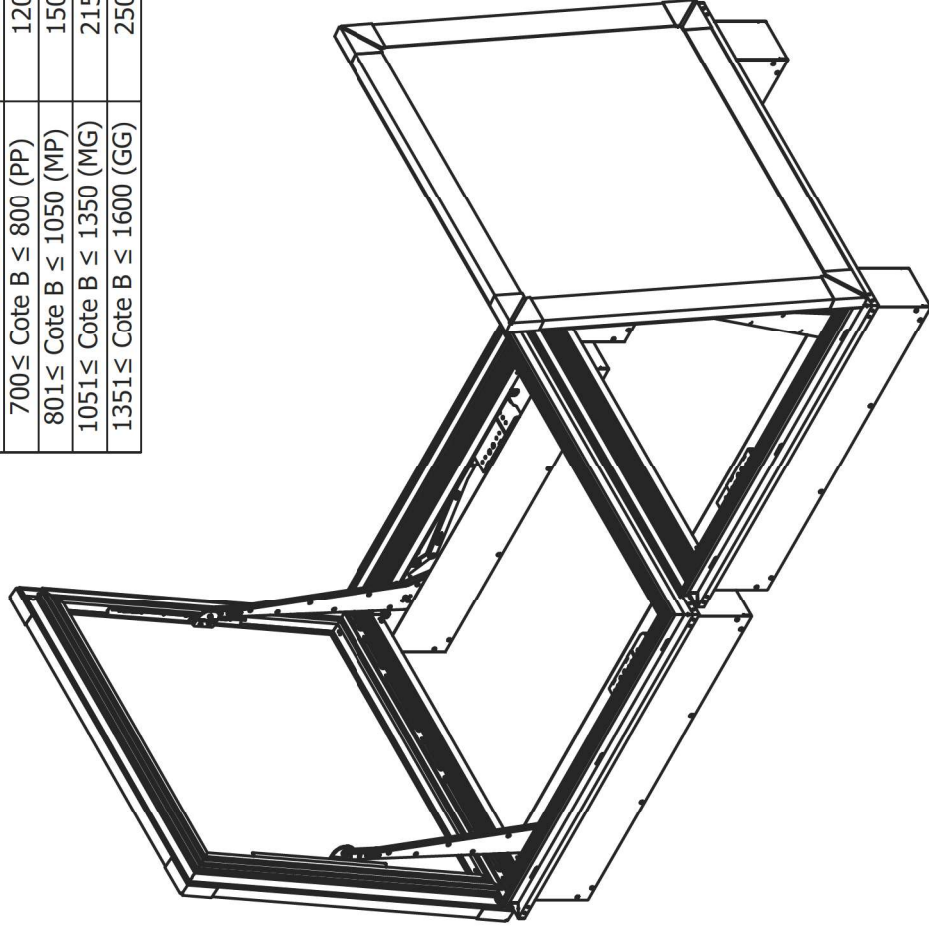
Carter en tôle aluminium épaisseur 1,5 mm
 Carter standard compatible avec toutes les manoeuvres



Cote B	Hauteur_Carter
700 ≤ Cote B ≤ 800 (PP)	120
801 ≤ Cote B ≤ 1050 (MP)	150
1051 ≤ Cote B ≤ 1350 (MG)	215
1351 ≤ Cote B ≤ 1600 (GG)	250



B



Ce plan est notre propriété et ne peut être copié ou communiqué à des tiers sans notre autorisation © Copyright SOUCHIER-BOUILLET SAS

CERTILIGHT VISION Carter manoeuvre Date: 29/06/2023

Parc Séguro ZA de l'Amiral 42, Rue de l'Amiral
 71090 Collegen CEDEX 20165 - FRANCE
 Tél. + (33) 01 60 37 79 50 Eché: SANS Inc: Ø
 Fax + (33) 01 60 37 79 89 CT40-CE-C/LIGHT VI-08

