

Capteur prévu pour signaler la présence dans les locaux

- Montage mural encastré,
- Boîtier de teinte blanche pur, proche du RAL9010

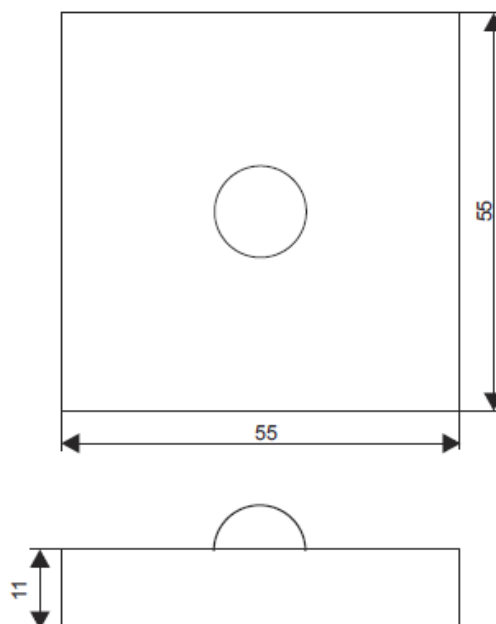


Caractéristiques techniques :

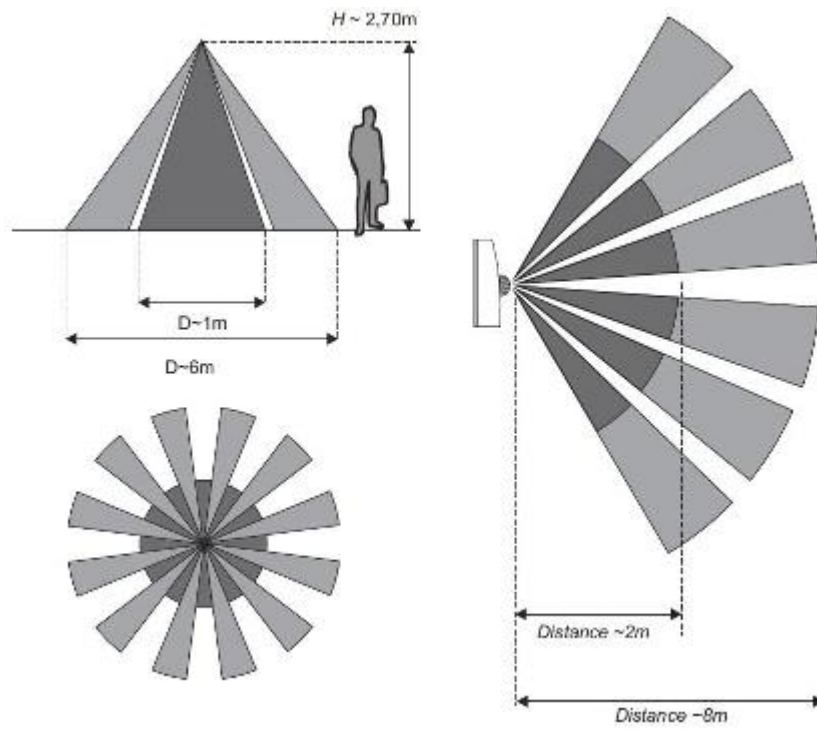
- Élément de détection : PIR (Infrarouge passif)
- Alimentation : 24 Vcc ou 24 Vac
- Plage de détection : conique, angle d'ouverture 100°,
- Portée 10 m,
- Sortie : Contact Sec (hors potentiel)
- Intensité max : 1 A max
- Plage température : -5 à 50 °C,
- Bornier à vis 1,5 mm² maximum
- Indice de Protection : IP20,
- Encombrement (H*L*P) : 55 * 55 * 11 mm

REFERENCE : 09218-0

Dimensions:



Plage de détection :



Raccordements :

