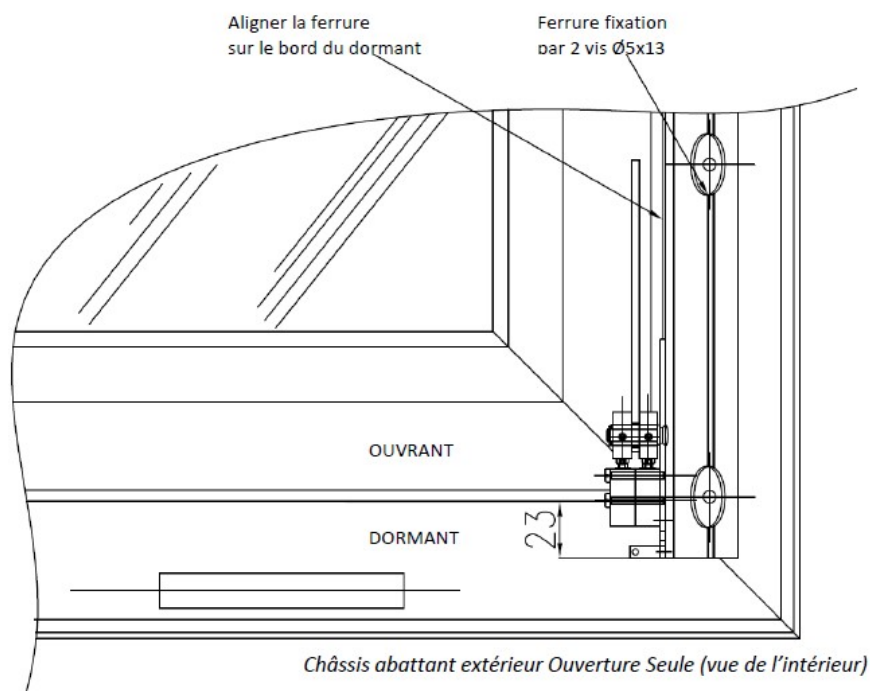


1. Fixation du dispositif contact O/F sur le dormant - abattant extérieur :

La fixation de la ferrure s'effectue avec des vis 05 x 13 suivant le schéma ci-dessous.



- Présenter le capot aluminium sur la partie supérieure de la ferrure localisée en A, puis exercer une pression sur le capot comme représenté par la flèche en B suivant le schéma.
- Placer ensuite les embouts plastiques aux extrémités du capot.

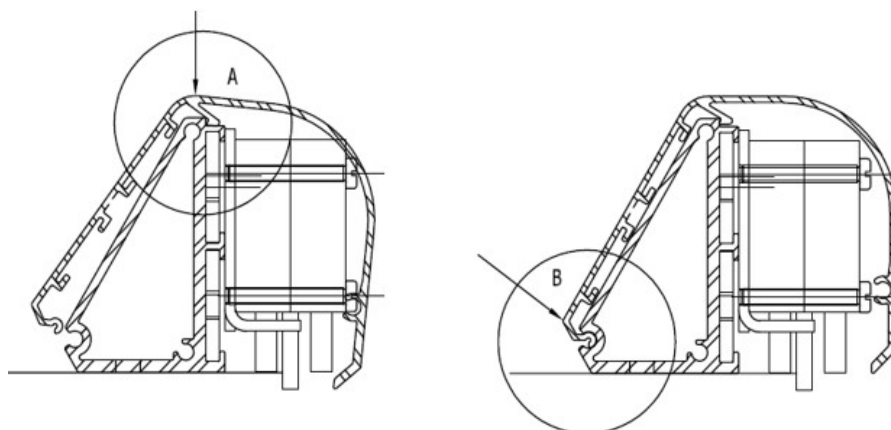
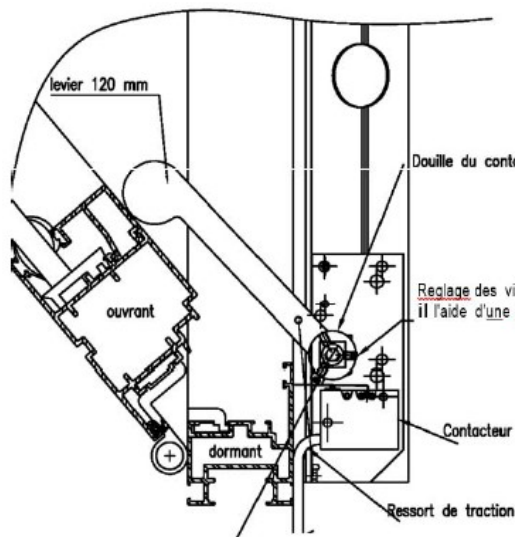
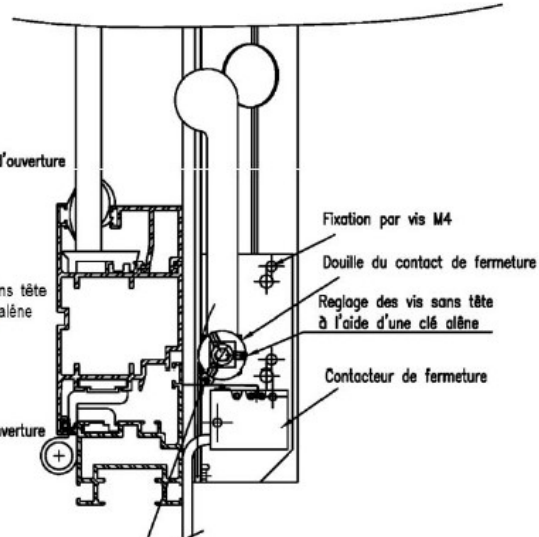


Figure 1 : Contact d'ouverture



La tête de vis doit actionner le contact d'ouverture par l'intermédiaire de la languette.

Figure 2 : Contact de fermeture



La tête de vis doit actionner le contact de fermeture par l'intermédiaire de la languette.

➤ Mise en œuvre :

Après avoir monté le dispositif contact O/F sur les emplacements prévus à cet effet (3 trous taraudés M4 sur le support en "L"), il faut procéder au réglage de ce dernier suivant les points ci-dessous :

• Contact d'ouverture :

- Ouvrir le châssis jusqu'à son ouverture maximale prévue.
- S'assurer que le levier est bien en contact avec l'ouvrant, puis faire le choix d'un contact qui fera l'ouverture (contact 1 ou 2).
- Faire tourner la douille sur son axe jusqu'à ce que la tête de vis actionne le contact d'ouverture par l'intermédiaire de la languette souple.
- Serrer la vis sans tête à l'aide d'une clé alène (voir figure 1).
- Après avoir relié électriquement le contact d'ouverture (sur un buzzer ou un témoin lumineux), effectuer quelques essais de manière à s'assurer que la commutation du contact d'ouverture se fait correctement.

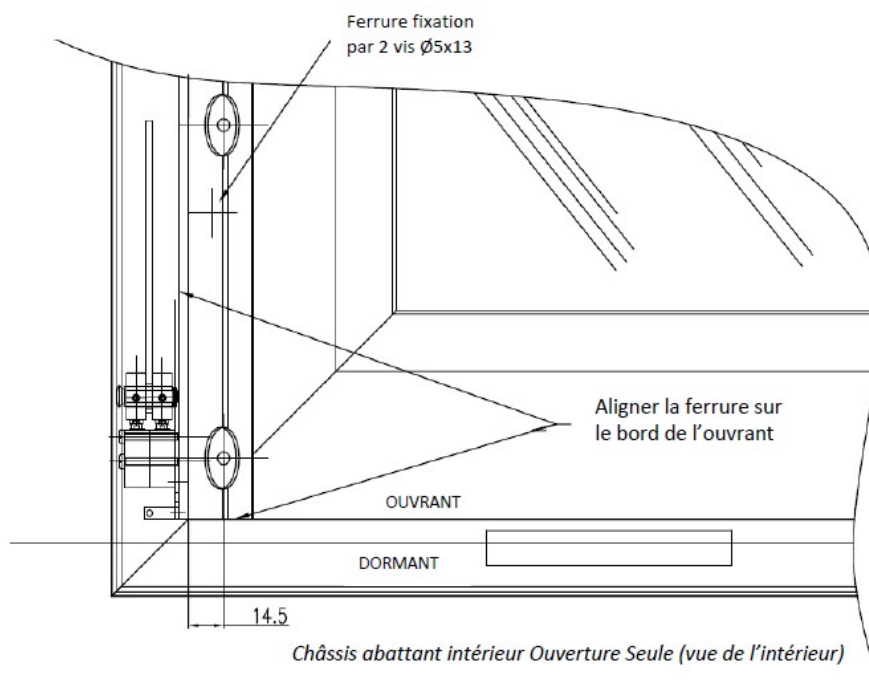
• Contact de fermeture :

- Fermer l'ouvrant.
- S'assurer que, châssis fermé, le levier est bien en contact avec l'ouvrant.
- Faire tourner la douille sur son axe jusqu'à ce que la tête de vis actionne le contact de fermeture, par l'intermédiaire de la languette souple. Puis serrer la vis sans tête à l'aide d'une clé alène (voir figure.2).
- Après avoir relié électriquement le contact de fermeture (sur un buzzer ou un témoin lumineux), effectuer quelques essais de manière à s'assurer que la commutation du contact de fermeture se fait correctement.

ENTRETIEN ET ESSAIS : Procéder à des essais périodiques.

2. Fixation du dispositif contact O/F sur le dormant – abattant intérieur :

La fixation de la ferrure s'effectue avec des vis 05 x 13 suivant le schéma ci-dessous :



- Présenter le capot aluminium sur la partie supérieure de la ferrure localisée en A, puis exercer une pression sur le capot comme représenté par la flèche en B suivant le schéma.
- Placer ensuite les embouts plastiques aux extrémités du capot.

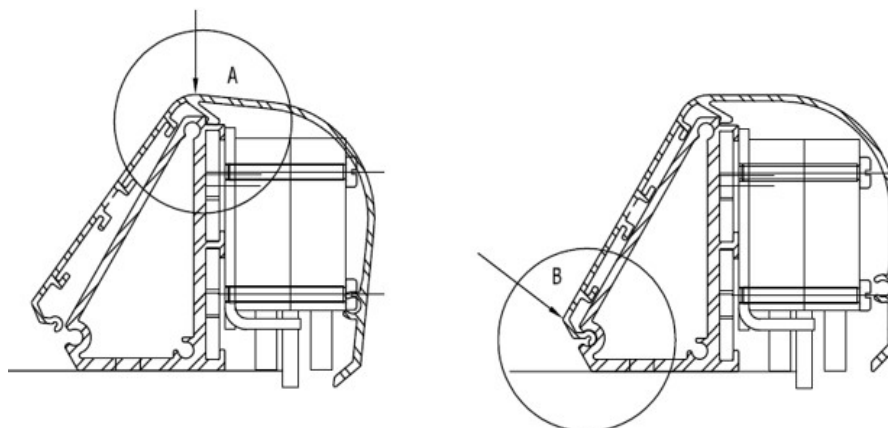


Figure 1 : Contact d'ouverture

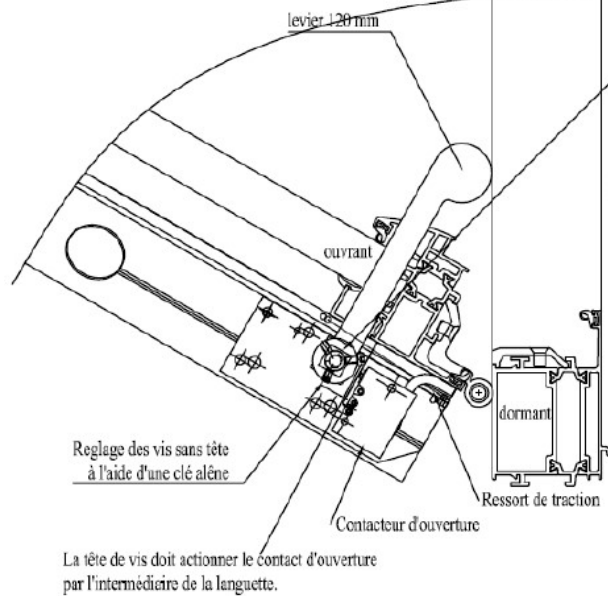
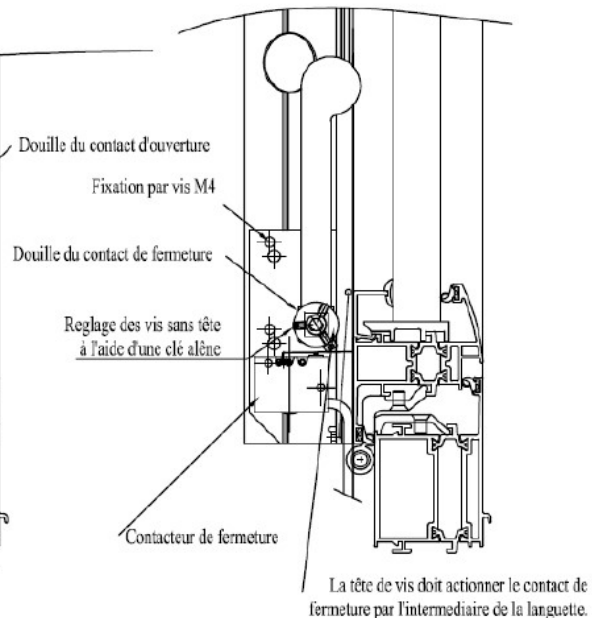


Figure 2 : Contact de fermeture



➤ Mise en œuvre :

Après avoir monté le dispositif contact O/F sur les emplacements prévus à cet effet (3 trous taraudés M4 sur le support en "L"), il faut procéder au réglage de ce dernier suivant les points ci-dessous :

• Contact d'ouverture :

- Ouvrir le châssis jusqu'à son ouverture maximale prévue.
- S'assurer que le levier est bien en contact avec l'ouvrant, puis faire le choix d'un contact qui fera l'ouverture (contact 1 ou 2).
- Faire tourner la douille sur son axe jusqu'à ce que la tête de vis actionne le contact d'ouverture par l'intermédiaire de la languette souple.
- Serrer la vis sans tête à l'aide d'une clé Allen (voir figure 1).
- Après avoir relié électriquement le contact d'ouverture (sur un buzzer ou un témoin lumineux), effectuer quelques essais de manière à s'assurer que la commutation du contact d'ouverture se fait correctement.

• Contact de fermeture :

- Fermer l'ouvrant.
- S'assurer que, châssis fermé, le levier est bien en contact avec l'ouvrant.
- Faire tourner la douille sur son axe jusqu'à ce que la tête de vis actionne le contact de fermeture, par l'intermédiaire de la languette souple. Puis serrer la vis sans tête à l'aide d'une clé Allen (voir figure.2).
- Après avoir relié électriquement le contact de fermeture (sur un buzzer ou un témoin lumineux), effectuer quelques essais de manière à s'assurer que la commutation du contact de fermeture se fait correctement.

ENTRETIEN ET ESSAIS : Procéder à des essais périodiques.