

LIGHTTUBE

TP HOME

Conduit de lumière naturelle
pour toiture pentée
et traditionnelle



CONDUIT DE LUMIÈRE NATURELLE POUR TOITURE PENTÉE & TRADITIONNELLE

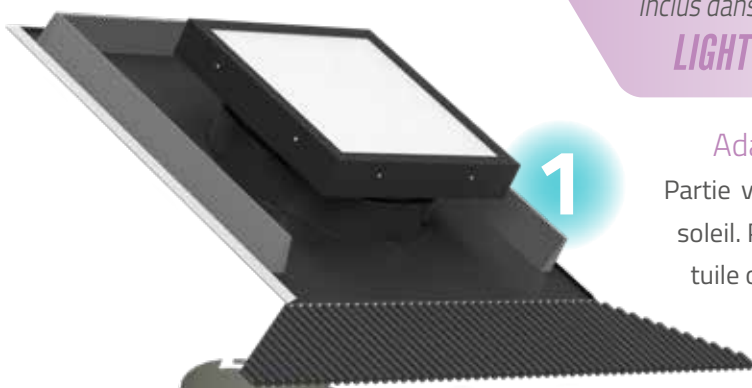
Conçu spécialement pour les **toitures pentées** et **traditionnelles**, le Lightube TP Home est idéal pour une installation sur les **toitures tuiles** ou **ardoises**.



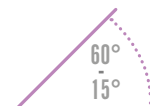
Inclus dans le kit standard
LIGHTUBE TP HOME :

Adaptateur et raccord toiture

Partie visible en toiture dont le rôle est de capter les rayons du soleil. Permet d'adapter et de raccorder le lightube sur une toiture tuile ou ardoise avec une pente comprise entre 15° et 60°.



RACCORD ACIER LAQUÉ NOIR
DOUBLE VITRAGE VERRE & POLYCARBONATE

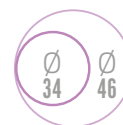


Conduit souple

Disponible en deux diamètres et deux longueurs, le **conduit souple** du Lightube TP Home permet une adaptation parfaite **aux différentes configurations** internes des bâtiments.



CONDUIT SOUPLE EN ALUMINIUM



Diffuseur TP Home

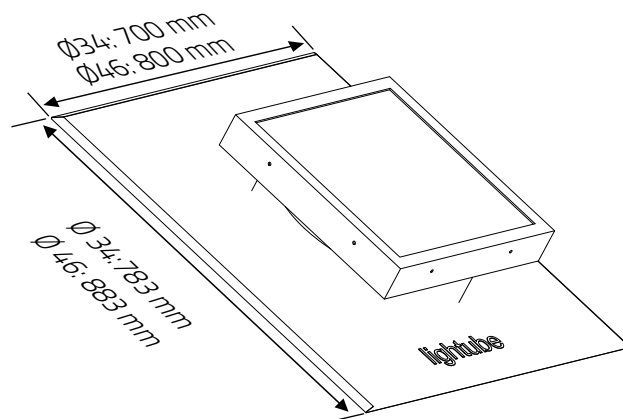
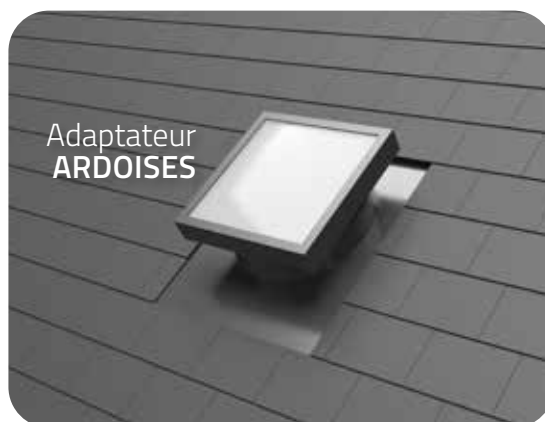
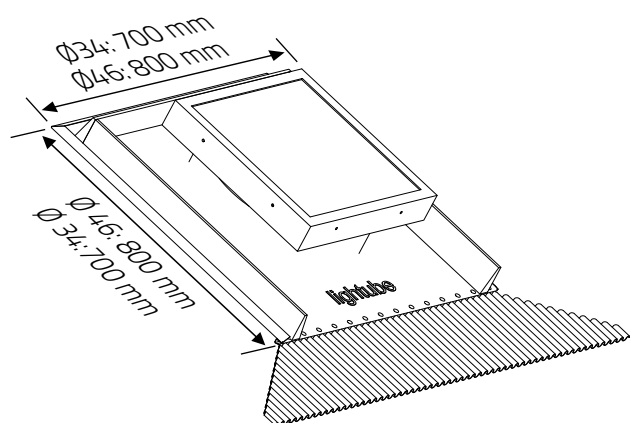
Plafonnier diffuseur rond, intégration parfaite dans un faux-plafond de plaque de plâtre. Idéal pour les bâtiments d'habitation.



POLYCARBONATE



2 VERSIONS D'ADAPTATEURS POUR TOITURE PENTÉE



INSTALLATION SIMPLE & RAPIDE
PRINCIPE DE MONTAGE

NOTICE
COMPLÈTE

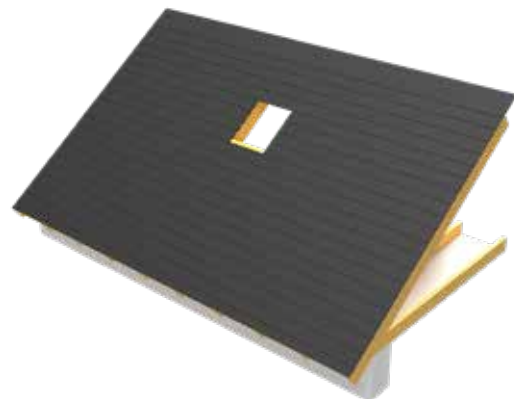


Lightube
TP Home

1 | PRÉPARATION DE L'EMPLACEMENT DU DIFFUSEUR DANS LE PLAFOND



2 | PRÉPARATION DE L'EMPLACEMENT DU RACCORD EN TOITURE



3 | INSTALLATION ET FIXATION DES DIFFÉRENTS ÉLÉMENTS DU LIGHTUBE TP HOME

