

Désenfumage & Aération

Électrique - Coiffante Amélioration thermique



BLUECOIF THERM ÉLEC



ÉCLAIREMENT
ZENITHAL



DÉSENFUMAGE



AÉRATION



LES + BLUETEK

- Réduction des déperditions thermiques grâce à une meilleure isolation de la costière
- Optimisation des performances aérauliques grâce à la costière biaisée
- Aucun dépassement de mécanisme sous la costière à l'ouverture
- Appareil prémonté en usine et prêt à recevoir le câble électrique

ASSERVISSEMENT ÉLECTRIQUE

Hyperion 24V



Coffret 48V



Normes et exigences



EN 1873
EN 12101-2



Basse température
T (-15°)



Cycles
Re 1000 (incendie)
Re 10000 (aération
partielle)



Surcharge neige
SL250 / SL550



NF 537



Fonctionnement
Type B
Ouverture + Fermeture



Tenue statique
au vent
WL 1500 Pa



Élévation
température
B 300

Caractéristiques

Urc : 1,9 W/m².K (150/200, biais Ht 300 mm, BSL)

- Arc = 5,5 m²
- AP = 0,5 m³/h/ml
- I4 = 0,06 m³/h/ml
- Remplissage PCA 16 mm opale
- Costière coiffante droite 150 mm, isolée 30 mm (*en version Standard*)
- Costière coiffante biaisée 300 mm, isolée 30 mm (*en version Max*)
- Joint d'étanchéité sur la périphérie de la costière
- Déclencheur thermique électrique calibré à 100°C

Désenfumage | Électrique - Coiffante Amélioration thermique

BLUECOIF THERM ÉLEC

Caractéristiques techniques



Dimensions			Performances			Caractéristiques								
Dimensions commerciales (trémie toiture) l / L en cm	Dimensions lumière (trémie haute) l x L en cm	Encombremment en cm C / D (voir coupe ci-contre)	Av (SGO) en m ²	Surface Utile (Aa) en m ²		Urc (W/ m ² K)*	24 V				48 V			
				Std	Max		PCA 16, PCA 20		PCA 32, BSL, PI (16),PI(20), CAIS ⁽¹⁾		PCA 16, PCA 20		PCA 32, BSL, PI (16),PI(20), CAIS ⁽¹⁾	
							SL250 ⁽²⁾ I (A)	SL500 ⁽²⁾ I (A)	SL250 ⁽²⁾ I (A)	SL500 ⁽²⁾ I (A)	SL250 ⁽²⁾ I (A)	SL500 ⁽²⁾ I (A)	SL250 ⁽²⁾ I (A)	SL500 ⁽²⁾ I (A)
100/100	100 x 100	333 / 1115	1,00	0,55	—	de 2,4 à 3	2	2	2	2	1	1	1	1
110/110	100 x 100	490 / 1115	1,21	—	0,90		2	2	2	2	1	1	1	1
110/110	110 x 110	359 / 1212	1,21	0,67	—		2	2	2	2	1	1	1	1
120/120	110 x 110	516 / 1212	1,44	—	1,07		2	2	2	2	1	1	1	1
120/120	120 x 120	385 / 1308	1,44	0,79	—		2	2	2	2	1	1	1	1
130/130	120 x 120	542 / 1308	1,69	—	1,27		2	2	2	2	1	1	1	1
130/130	130 x 130	410 / 1405	1,69	0,93	—		2	2	2	2	1	1	1	1
140/140	130 x 130	567 / 1405	1,96	—	1,47		2	2	2	2	1	1	1	1
140/140	140x140	436 / 1501	1,96	1,08	—		2	2	2	3	1	1	1	1,5
150 / 150	140 x 140	593 / 1501	2,25	—	1,29		2	2	2	3	1	1	1	1,5
100/140	100 x 140	333 / 1115	1,40	0,73	—		2	2	2	2	1	1	1	1
100/150	100 x 150	333 / 1115	1,50	0,78	—		2	2	2	2	1	1	1	1
100/200	100 x 200	333 / 1115	2,00	1,00	—		2	2	2	2	1	1	1	1
120/140	110 x 130	516 / 1212	1,68	—	1,26		2	2	2	2	1	1	1	1
120/140	120 x 140	385 / 1308	1,68	0,92	—		2	2	2	2	1	1	1	1
120/160	110 x 150	516 / 1212	1,92	—	1,44		2	2	2	2	1	1	1	1
120/160	120 x 160	385 / 1308	1,92	1,06	—		2	2	2	2	1	1	1	1
120/170	110 x 160	516 / 1212	2,04	—	1,53		2	2	2	2	1	1	1	1
120/170	120 x 170	385 / 1308	2,04	1,12	—		2	2	2	2	1	1	1	1
120/180	110 x 170	516 / 1212	2,16	—	1,62		2	2	2	2	1	1	1	1
120/180	120 x 180	385 / 1308	2,16	1,10	—		2	2	2	2	1	1	1	1
120/200	110 x 190	516 / 1212	2,40	—	1,80		2	2	2	2	1	1	1	1
120/200	120 x 200	385 / 1308	2,40	1,22	—		2	2	2	2	1	1	1	1
120/220	120 x 220	385 / 1308	2,64	1,35	—		2	2	2	2	1	1	1	1
120/240	110 x 230	516 / 1212	2,88	—	2,16		2	2	2	3	1	1	1	1,5
120/240	120 x 240	385 / 1308	2,88	1,47	—		2	3	2	2	1	1,5	1	1
120/250	120 x 250	385 / 1308	3,00	1,53	—		2	3	2	4	1	1,5	1	2
140/160	130 x 150	567 / 1405	2,24	—	1,68		2	3	2	3	1	1	1	1,5
140/160	140 x 160	436 / 1501	2,24	1,23	—		2	3	2	3	1	1,5	1	1,5
140/200	130 x 190	567 / 1405	2,80	—	2,10		2	3	2	3	1	1,5	1	1,5
140/200	140 x 200	436 / 1501	2,80	1,46	—		2	4	3	4	1	2	1,5	2
150/200	140 x 190	593 / 1501	3,00	—	2,25		2	4	2	4	1	2	1	2

⁽¹⁾ CAIS : Capot Aluminium Isolé Standard / PI : Pearl Inside 16 ou 20 mm / BSL : Brise Soleil Lumineux⁽²⁾ SL 250 : 0-400 m d'altitude / SL 500 : 400-800 m d'altitude

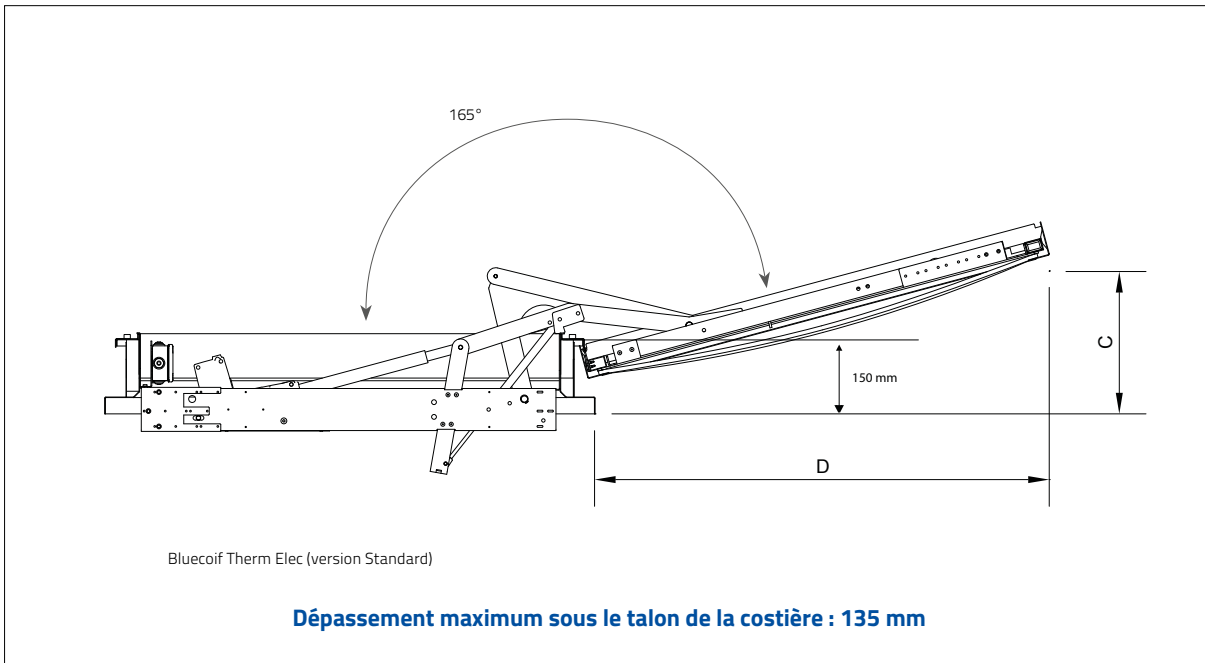
— non disponible

* Performances pour un appareil en PCA 16 mm (Ht 150 ou 300 mm)

Désenfumage | Électrique - Coiffante Amélioration thermique

BLUECOIF THERM ÉLEC

Coupes techniques



LES SOLUTIONS PERFORMANTES

Solutions performantes: p 431

BSL (Brise-Soleil Lumineux)

- Réduit le **facteur solaire de 35%***
- Améliore la **performance thermique** du lanterneau
- Limite l'éblouissement et les tâches de lumière au sol
- Disponible en incolore (opale en option)



Pearl Inside

- Améliore la performance **acoustique**
Lia : 65 dB, Rw : 28 dB (0,-2)
- PCA intégrant des microbilles de verre
- Effet cristallin pour une **esthétique** inégalée



Voile-Dôme

- **Ombre fixe et esthétique**
- Suppression de l'effet de serre par une protection largement dissociée du vitrage
- Protège du soleil en été et laisse entrer la chaleur en hiver grâce à son orientation optimisée



* par rapport à un PCA 16 mm opale

Désenfumage | Électrique - Coiffante Amélioration thermique

BLUECOIF THERM ÉLEC

Remplissages*

Accessoires & options
p 459 à 462

PCA 16 mm

Polycarbonate alvéolaire 16 mm
Disponible en opale (par défaut) incolore, Calor Control, opaque

PCA 20 mm

Polycarbonate alvéolaire 20 mm
Disponible en opale, incolore, Calor Control

PCA 32 mm

Polycarbonate alvéolaire 32 mm
Disponible en opale, incolore, Calor Control

COUPOLE

Triple parois, opale ou incolore en Polycarbonate
Massif ou en Polyméthacrylate de Méthyle Acrylique

CAPOT ALUMINIUM ISOLÉ

Standard

* Pour la faisabilité, merci de vous reporter aux Déclarations de Performances (DoP).

Caractéristiques, Accessoires et Options

Accessoires & options
p 463 à 474



BARREAUDAGE

Fixe 15x15mm en acier 1200 joules



GRILLE

Fixe ronde en acier 1200 joules



CONTACTEUR DE POSITION

Signale la position d'attente ou de sécurité d'un DENFC. Monté en usine



DÉCLENCHÉUR ÉLECTRIQUE

Déclenche automatiquement l'ouverture de l'exutoire en cas d'élévation de la température au niveau de la toiture
Disponible en 140°C



AÉRATION

Partielle ou totale avec le vérin de désenfumage

LAQUAGE

Le laquage de la costière, de la grille, du barreaudage, ou de la sous-face du capot alu est possible dans les nuances RAL standard



RAL 9010



RAL 9005

Finitions aérauliques



SANS SPOILERS (EN VERSION STANDARD)



SPOILERS (EN VERSION MAX)

Eléments en tôle d'acier galvanisé améliorant les performances aérauliques de l'appareil

Mise en œuvre

Respect des DTU (Série 43).
Pour la mise en oeuvre, merci de vous reporter à la Déclaration des Performances (DoP), disponible sur notre site.

Maintenance

Conformément à la norme NF S 61-933, les exutoires doivent être vérifiés et entretenus au moins 1 fois par an par le fabricant ou un installateur agréé.



Pour plus d'informations,
rendez-vous sur notre site
www.bluetek.fr