

BOITIER A CHAINE STAR 25
STAR 25 230VAC – 24 CC
FORCE 250N / COURSE DE 100 A 380 MM

NOTICE TECHNIQUE 2843x-x

Parc SEGRO - ZAC de Lamirault - 42 rue de Lamirault - CS20762 - 77090 COLLEGIEN - Tél. : 01 60 37 79 50 - Fax. : 01 60 37 79 89



NOTICE TECHNIQUE

DESRIPTIF

- Moteur électrique à chaîne pour ouvrants abattants, relevant, coupoles et lucarnes.
- Boitier PVC couleur gris, blanc ou noir.
- Encombrement limité, 34 X 48 X 433 mm de section.
- Disponible en version 24 Vcc et 230 Vac.
- Fin de course fermeture électronique par détection d'un courant de surcharge.
- Connexion en parallèle jusqu'à 30 STAR 25.
- Réglage de la course des trimmer.
- Installation possible sur profils PVC renforcés.
- Facteur de service de 3 min ON 7 min OFF.

Le facteur de service correspond à la durée maximum de mise sous tension du moteur à +20°C.
En limitant la durée de fonctionnement du moteur, la température se maintiendra en dessous de la limite admissible. Au-delà le moteur peut être endommagé. Certains moteurs électriques sont équipés d'un relais thermique mais celui-ci n'est pas une protection contre les surcharges ou certaines surchauffes.
S2 : fonctionnement de courte durée, soit 5 min en continu suivi d'un repos suffisant au refroidissement.
S3 – 15 % : il correspond à une alimentation maximale de 90 secondes toutes les dix minutes

DESCRIPTIF

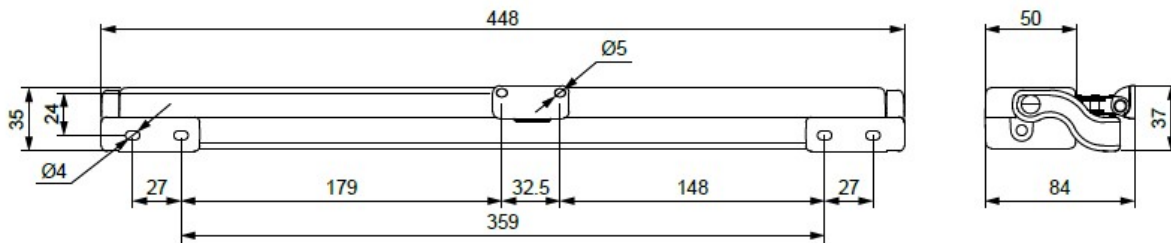
STAR 25	Noir	Blanc	Gris
STAR 25 230 AC	28431-0	28432-0	28430-0
STAR 25 24 DC	28431-1	28432-1	28430-1

FICHE TECHNIQUE

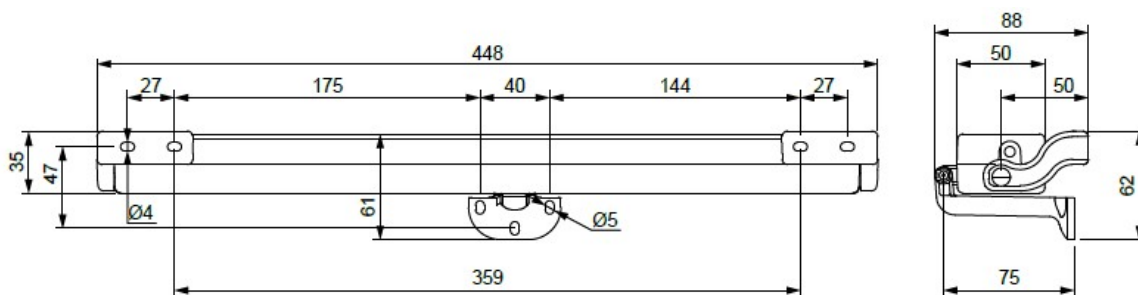
Modèle	STAR 25	
Alimentation	230 VAC	24 Vcc
Fréquence	50 / 60 HZ	ND
Branchement électrique	H05VV-F 3x0.75 L1500	H05VV-F 2x0.75 L1500
Force de traction maximum	250 N	
Force de poussée maximum	250 N	
Type d'ouvrants	Abattant ou Relevant intérieur ou extérieur / Française / Anglaise / Pantographe	
Connexion en parallèle	30 boitiers à chaine maxi	
Synchronisation	Non	
Vitesse à vide	17mm/s	
Vitesse avec charge	13 mm/s	
Courant absorbé	0,22A	0,9A
Fin de course O/F	ENCODEUR / AMPEREMETRIE	
Puissance	22W	20W
Signalisation	Ouverture/ Fermeture	
Course	100-150-200 - 250-300-380 mm	
Dimensions	34 X 48 X 433 mm	
Facteur de service	3 min ON / 7 min OFF	
Indice de protection	IP30	

COTES D'ENCOMBREMENT

OUVERTURE VERS L'EXTERIEUR



OUVERTURE VERS L'EXTERIEUR



CALCUL DE LA FORCE D'OUVERTURE OU DE FERMETURE

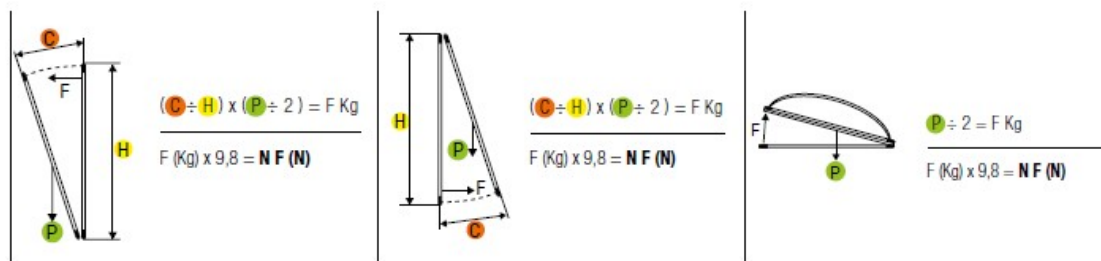
Le calcul est fait sans tenir compte des charges dues aux agents atmosphériques.

Symbole → F (N) = force requise pour l'ouverture de la porte (partie mobile de la fenêtre) ;

P (Kg) = Poids de la porte (partie mobile de la fenêtre) ;

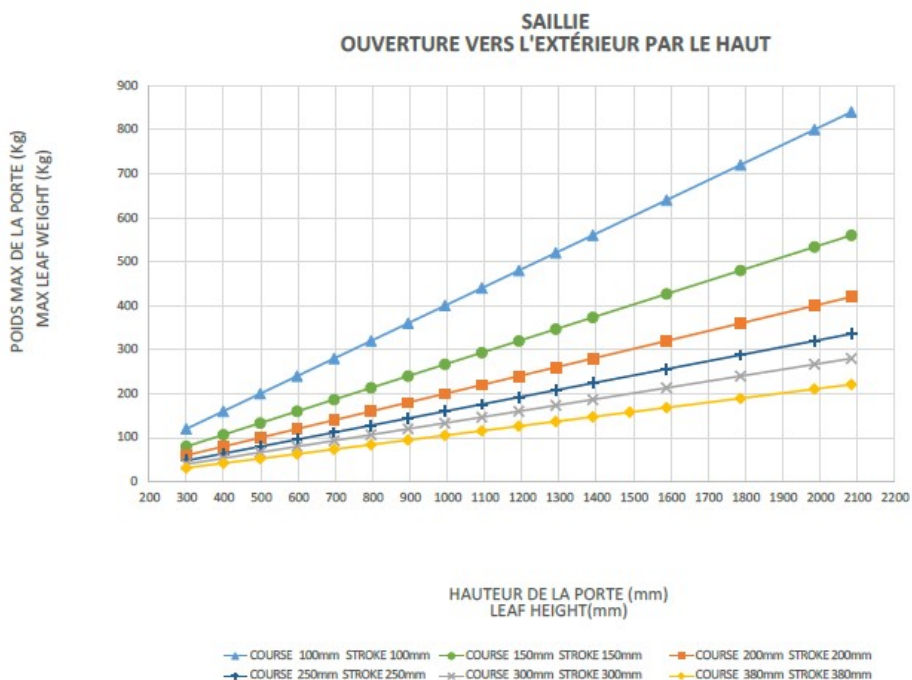
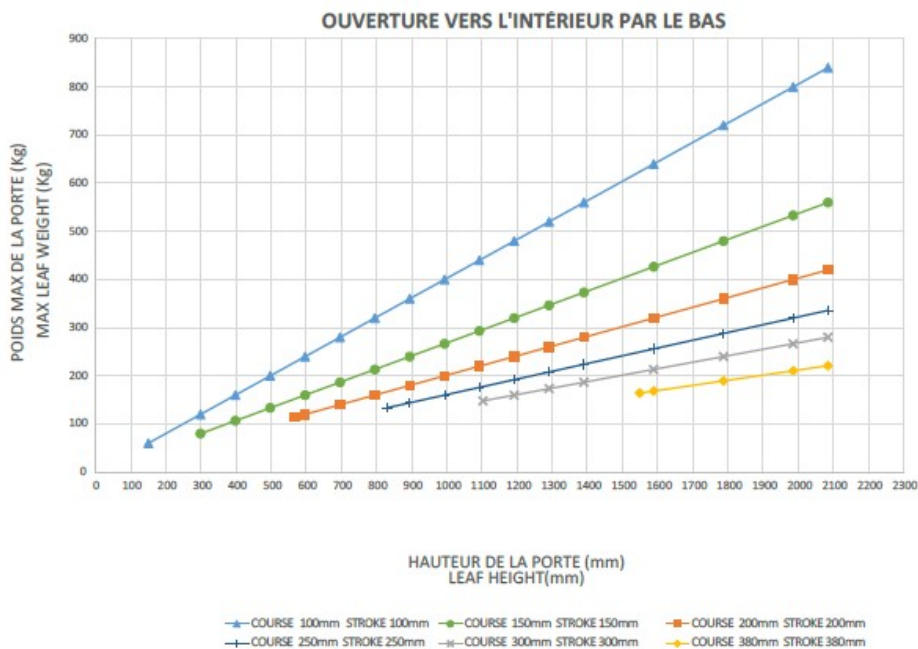
C (cm) = Course d'ouverture de l'actionneur ;

H (cm) = Hauteur de la porte (partie mobile de la fenêtre).



COURSES DISPONIBLES

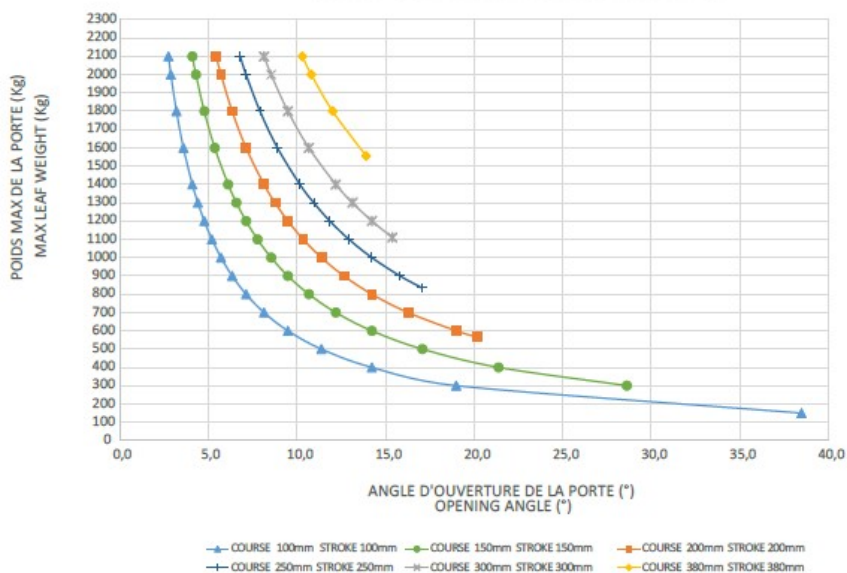
Graphique pour déterminer le poids maximum du châssis en fonction de la course du boîtier à chaîne et de la hauteur du châssis



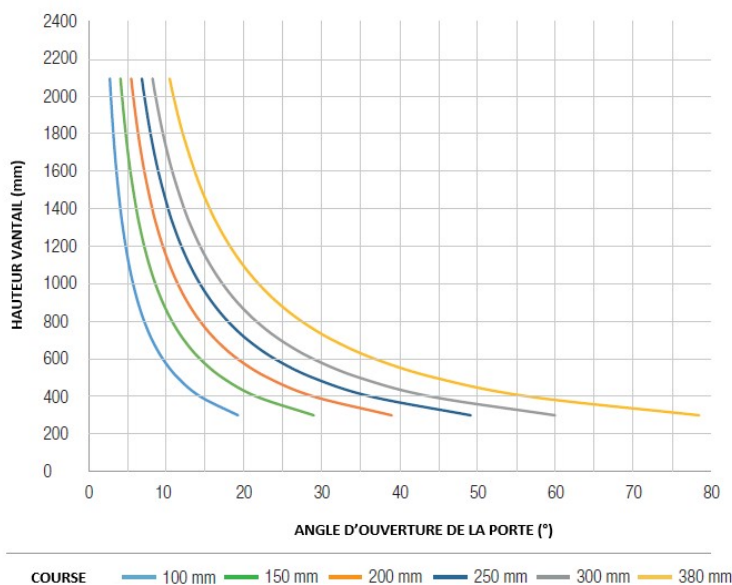
ANGLES D'OUVERTURE

Châssis abattant

ANGLE D'OUVERTURE SUSPENDUE PAR LE BAS

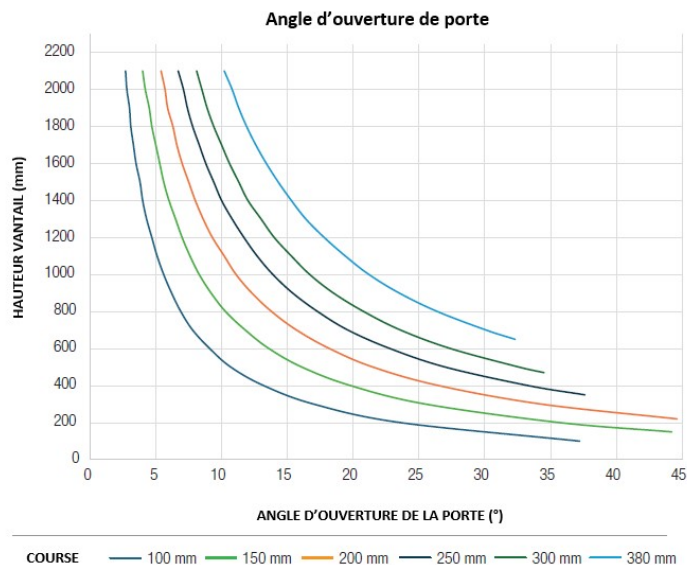


Angle d'ouverture de la porte en saillie



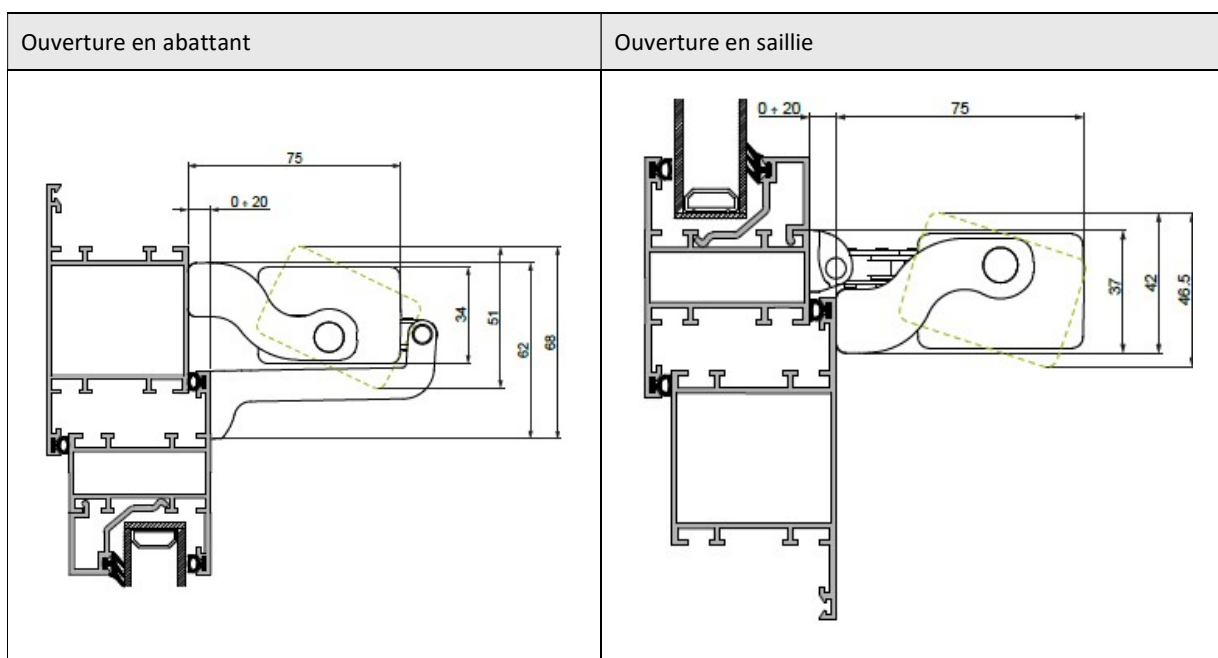
Les valeurs indiquées dans les graphiques sont à considérer comme indicatives et ne tiennent pas compte des déformations dues à des facteurs externes.

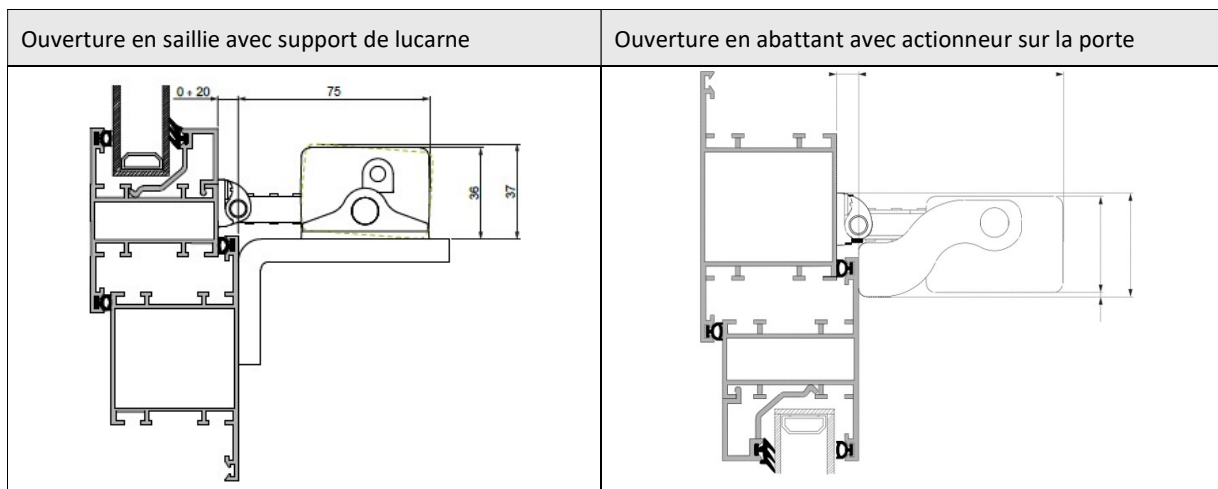
Châssis levant



Les valeurs indiquées dans les graphiques sont à considérer comme indicatives et ne tiennent pas compte des déformations dues à des facteurs externes.

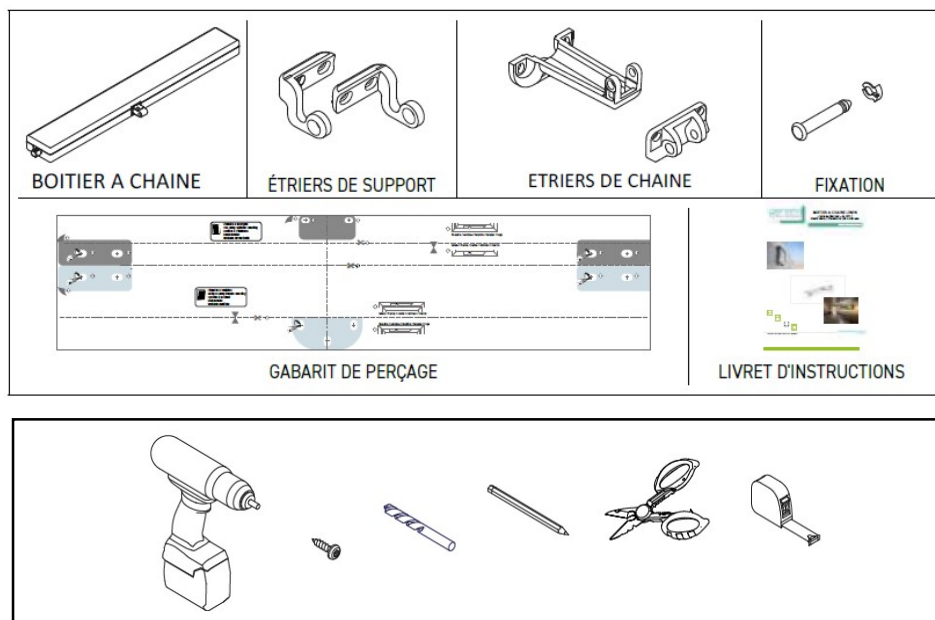
ENCOMBREMENT D'INSTALLATION





INSTALLATION

Nécessaire à l'installation



Fixations nécessaires à l'installation

Châssis aluminium ou acier :

Fixation des étriers de support : 4 inserts filetés M5 + 4 vis métriques à tête plate M5 ISO 7045.

Fixation étriers abattant ou relevant : 2 inserts filetés M4 + 2 vis métriques à tête plate M4 ISO 7045.

Châssis bois :

Fixation des étriers de support : 4 vis auto taraudeuses pour le bois Ø4,8 ISO 7946.

Fixation étriers abattant ou relavant : 2 vis auto taraudeuses pour le bois Ø3,9 ISO 7946.

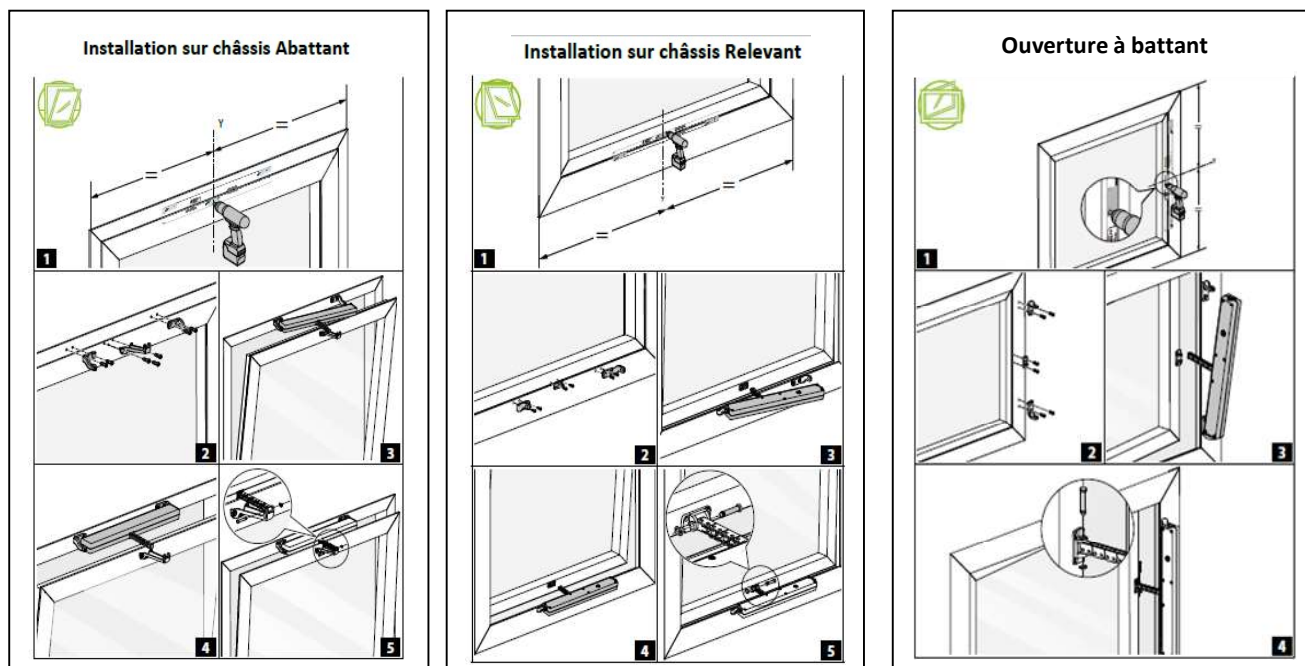
Châssis PVC :

Fixation des étriers de support : 4 vis auto taraudeuses Ø4,8 ISO 7049.

Fixation étriers abattant ou relavant : 2 vis auto taraudeuses Ø3,9 ISO 7049.

Les châssis abattants présentent un risque de blessures. IL EST OBLIGATOIRE d'installer des bras limiteurs ou un système de sécurité alternatif, dimensionné pour résister à une éventuelle chute accidentelle du châssis.

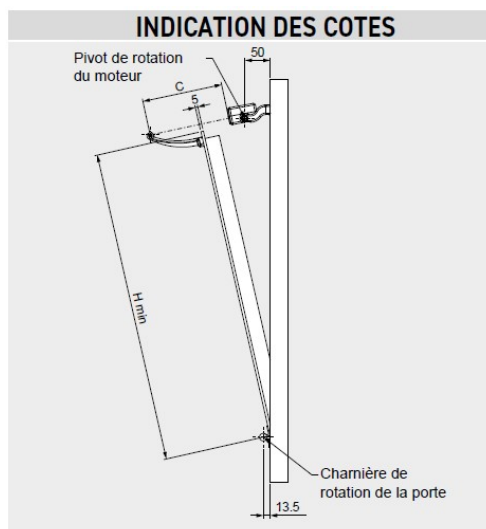
- Vérifier que la largeur du châssis, sur laquelle est prévue l'installation du boîtier à chaîne, est supérieure à 480 mm Dans le cas contraire, boîtier à chaîne NE PEUT pas être monté.
- Vérifier que la force nécessaire à l'ouverture/fermeture est inférieure ou égale à 250 N en cas d'actionneur individuel ou à la force totale $F_{tot} = 350 * x * 0,9$ où "x" est le nombre de boîtiers à chaîne synchronisés installés sur le châssis (max 8 actionneurs synchronisés).
- Vérifier manuellement l'ouverture du vantail, en contrôlant et en éliminant toute zone d'obstacle pouvant entraîner des dysfonctionnements.
- Vérifier manuellement l'ouverture maximale du vantail en vérifiant qu'elle est supérieure à la course à régler sur le boîtier à chaîne.



HAUTEUR MINIMALE DES CHASSIS

Consulter le tableau des valeurs minimales des châssis relatives aux boîtiers à chaîne en version abattant.

Course C	Hauteur min châssis H
100 mm	150 mm
150 mm	300 mm
200 mm	565 mm
250 mm	865 mm
300 mm	1110 mm
380 mm	1555 mm



Appuyer sur le bouton de commande et effectuer une fermeture en vérifiant que :

- Le bâti se ferme complètement et vérifier que le chevauchement entre le battant et le châssis est supérieur ou égal à 0 mm. Le cas échéant, insérer des cales afin de rétablir le chevauchement correct.
- La chaîne est parfaitement perpendiculaire au bâti. Le cas échéant, régler l'étrier de fixation en agissant sur les vis et les boutons de réglage.

Lorsque la position de fermeture correcte est atteinte, appuyer sur le bouton de commande et procéder à un mouvement d'ouverture afin de vérifier si l'actionneur accomplit toute la course prévue sans empêchement.

Une fois que l'ouverture désirée est atteinte, appuyer de nouveau sur le bouton de commande et exécuter l'opération de fermeture.

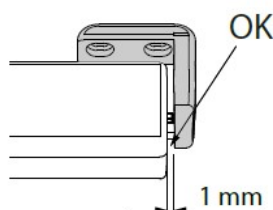
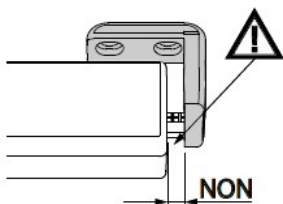
Une fois que la fenêtre est complètement fermée, vérifier si les vis (des supports et des fixations) sont correctement serrées et si les joints sont bien comprimés.

CONNEXION ELECTRIQUE

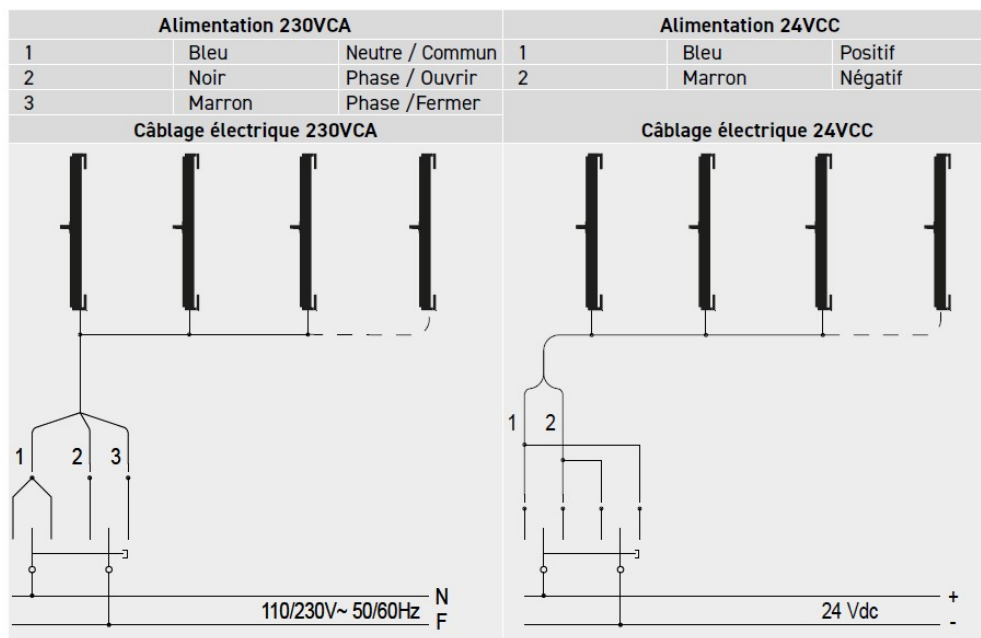


Avant d'actionner le boîtier à chaîne, toujours vérifier qu'il est accroché dans la bonne position

Avant d'actionner l'actionneur, toujours vérifier que le produit est accroché dans la bonne position



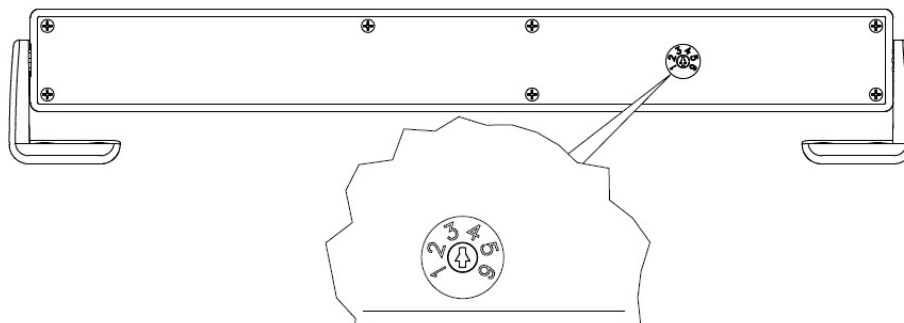
Effectuer le câblage selon la tension requise par l'actionneur (voir étiquette sur le produit) en suivant le schéma ci-dessous.



REGLAGE DE COURSE

Il est possible de régler la course de la chaîne à l'aide du coupe-circuit prévu à cet effet à l'avant de l'actionneur. Vous trouverez ci-dessous le tableau avec les différentes longueurs de chaîne correspondant aux positions du trimmer

COURSES SELECTIONNABLES DE TRIMMER A DECLENCHEMENT	
POSITION TRIMMER N°1	Course 100 mm
POSITION TRIMMER N°2	Course 150 mm
POSITION TRIMMER N°3	Course 200 mm
POSITION TRIMMER N°4	Course 250 mm
POSITION TRIMMER N°5	Course 300 mm
POSITION TRIMMER N°6	Course 380 mm



ENTRETIEN ET MANOEUVRE D'URGENCE

Dans le cas où il est nécessaire de détacher manuellement l'actionneur de la fenêtre, par exemple pour un remplacement ou un entretien du système, il est nécessaire d'effectuer la séquence installation de manière inverse.

ATTENTION DANGER de chute de la fenêtre : la porte est libre de tomber car elle n'est plus tenue par la chaîne. Une fois l'entretien et/ou le nettoyage effectués, répéter la séquence "INSTALLATION".

FOIRE AUX QUESTIONS

Question	Cause	Solution
L'actionneur ne fonctionne pas ?	Absence de tension.	Vérifier que l'état du disjoncteur ou de l'interrupteur de sécurité est activé. Probablement un câble non branché. Vérifier les connexions électriques qui vont de l'interrupteur à l'actionneur.
	Tension présente.	Vérifier que la tension de l'actionneur est cohérente avec la tension détectée.
L'actionneur n'effectue pas la course souhaitée	L'amplitude d'ouverture n'est pas celle souhaitée.	Vérifier selon le chapitre "REGLAGE DE COURSE" que le trimmer est positionné sur la course désirée.
	Le bras limiteur ne permet pas la course complète de l'actionneur.	Débrancher la chaîne de l'attache et vérifier que le bras limiteur permet la course complète de l'actionneur. Si ce n'est pas le cas, régler le bras limiteur de manière à ce que l'actionneur effectue toute la course.
L'actionneur a déchiré les vis	Les attaches (abattant) ne sont plus fixées à la fenêtre.	Vérifiez que vous avez utilisé des fixations appropriées
		Vérifier qu'à la fermeture la chaîne est parfaitement perpendiculaire à la fenêtre. Si ce n'est pas le cas, vérifiez que l'installation a été effectuée conformément au chapitre "INSTALLATION".