



RPT

Accès toiture

Rupture de pont thermique

BLUESTEEL RPT PASS

ÉCLAIREMENT
ZENITHALACCÈS
TOITURE

LES + BLUETEK

- Accès toiture facilité grâce à la crosse d'accès en toiture
- Ouverture intérieure par loquet, ou extérieure par poignée
- Large gamme de solutions performantes de remplissage disponibles
- Réduction des déperditions thermiques grâce à une meilleure isolation de la costière



Bluesteel RPT Pass

Normes et exigences



EN 1873

Caractéristiques

Urc : 1,3 W/m².K (130/130, droite Ht 350 mm, BSL)

- ▀ Arc = 4,3 m²
- ▀ AP = PND*
- ▀ I4 : PND*
- ▀ Remplissage PCA 20 mm opale
- ▀ Costière droite hauteur 350 mm isolée 30 mm bitumée
- ▀ Cadres dormant et ouvrant en profilé aluminium à rupture de pont thermique
- ▀ Joint d'étanchéité sur la périphérie de la costière

* PND : performances non déterminées

www.bluetek.fr

Accès toiture | Rupture de pont thermique

BLUESTEEL RPT PASS

Caractéristiques techniques

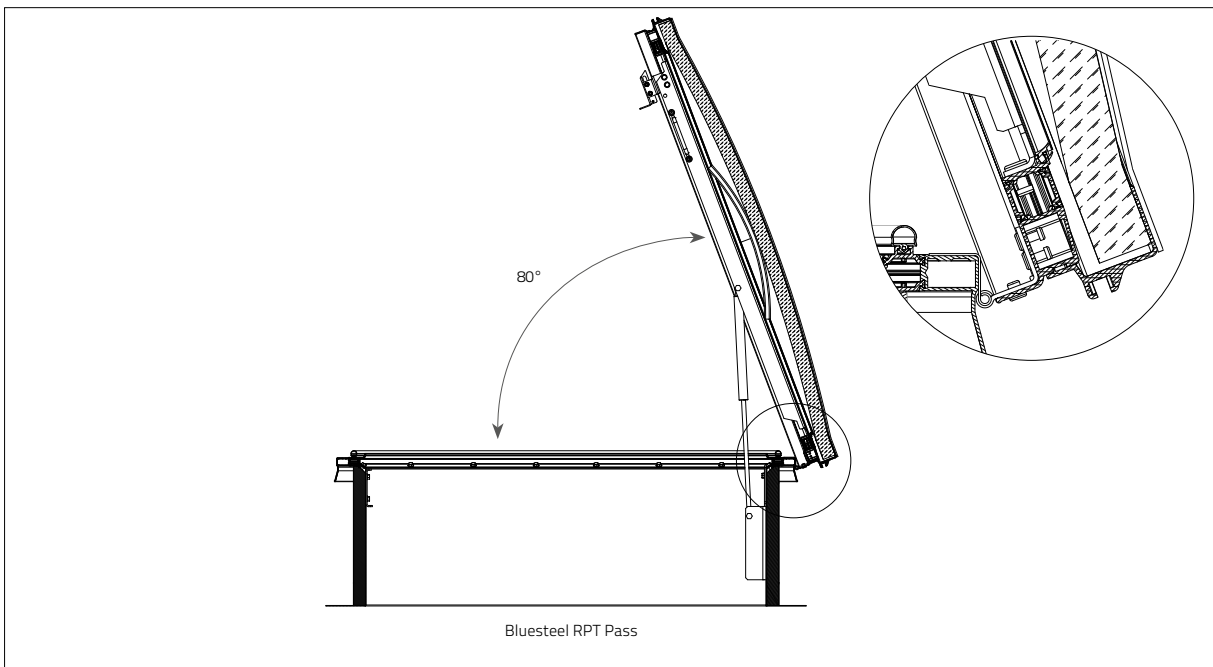
] 	Dimensions		Performances
	Dimensions commerciales (trémie toiture) l / L en cm	Dimensions lumière (trémie haute) l x L en cm	Urc (W/m ² K)*
50/50	50 x 50	1,6	
60/60	60 x 60		
70/70	70 x 70		
80/80	80 x 80		
85/85	85 x 85		
90/90	90 x 90		
100/100	100 x 100		
110/110	110 x 110		
120/120	120 x 120		
130/130	130 x 130		
140/140	140 x 140		
50/100	50 x 100		
70/100	70 x 100		
80/100	80 x 100		
100/120	100 x 120		
100/140	100 x 140		
120/150	120 x 150		
120/140	120 x 140		
120/170	120 x 170		

* Performances pour un appareil Ht 350mm, PCA 20 mm

Accès toiture | Rupture de pont thermique

BLUESTEEL RPT PASS

Coupes techniques



LES SOLUTIONS PERFORMANTES Solutions performantes: p 355

BSL (Brise-Soleil Lumineux)

- /// Réduit le **facteur solaire de 35%***
- /// Améliore la **performance thermique** du lanterneau
- /// Limite l'éblouissement et les tâches de lumière au sol
- /// Disponible en incolore (ou opale en option)



Voile-Dôme

- /// **Ombrage fixe et esthétique**
- /// Suppression de l'effet de serre par une protection largement dissociée du vitrage
- /// Protège du soleil en été et laisse entrer la chaleur en hiver grâce à son orientation optimisée



Pearl Inside

- /// Améliore la performance **acoustique**
Lia : 65 dB, Rw : 28dB (0,-2)
- /// PCA intégrant des microbilles de verre
- /// Effet cristallin pour une **esthétique** inégalée



* par rapport à un PCA 16 mm opale

Accès toiture | Rupture de pont thermique

BLUESTEEL RPT PASS

Remplissages*

Accessoires & options
p 459 à 462

PCA 20 mm

Polycarbonate alvéolaire 20 mm
Disponible en opale (par défaut), incolore, Calor Control

PCA 32 mm

Polycarbonate alvéolaire 32 mm
Disponible en opale, incolore, Calor Control

* Pour la faisabilité, merci de vous reporter aux Déclarations de Performances (DoP).

CAPOT ALUMINIUM ISOLÉ

Standard
Capot aluminium isolé acoustique 35 db

Caractéristiques, Accessoires et Options

Accessoires & options
p 463 à 474



BARREAUDAGE

Ouvrant 15x15mm en acier 1200 joules



GRILLE

Ouvrante ronde en acier 1200 joules



COSTIÈRE DROITE

Hauteurs 350 (par défaut), 420, 500 mm



ÉTANCHÉITÉ BITUMÉ

- (Par défaut)



ÉTANCHÉITÉ PVC

- Isolant non bitumé
- Isolant non bitumé avec option tôle colaminée
- Isolant non bitumé avec option tôle galvanisée



CROSSE ACCÈS TOITURE

Crosse en acier galvanisé facilitant et sécurisant l'entrée et la sortie du personnel accédant à la toiture



BARRE ACCROCHE ÉCHELLE

Tube en acier galvanisé permettant d'appuyer tout type d'échelle pour l'accès en toiture

Echelle disponible
dans notre classeur Asservissement



CONTACTEUR DE POSITION

Signale la position d'ouverture ou de fermeture d'un lanterneau
Monté en usine

LAQUAGE

Le laquage de la costière, de la grille, du barreaudage, ou de la sous-face du capot alu est possible dans les nuances RAL standard



RAL 9010



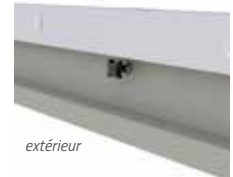
RAL 9005

OUVERTURE DE L'APPAREIL

Ouverture intérieure + ouverture extérieure



intérieur



extérieur

Mise en œuvre

Respect des DTU (Série 43).
Pour la mise en oeuvre, merci de vous reporter à la Déclaration des Performances (DoP), disponible sur notre site.



Pour plus d'informations,
rendez-vous sur notre site
www.bluetek.fr