

AF 800
RELAIS DE COMMANDE POUR BOITIER A CHAINE
RADIO

28314-0

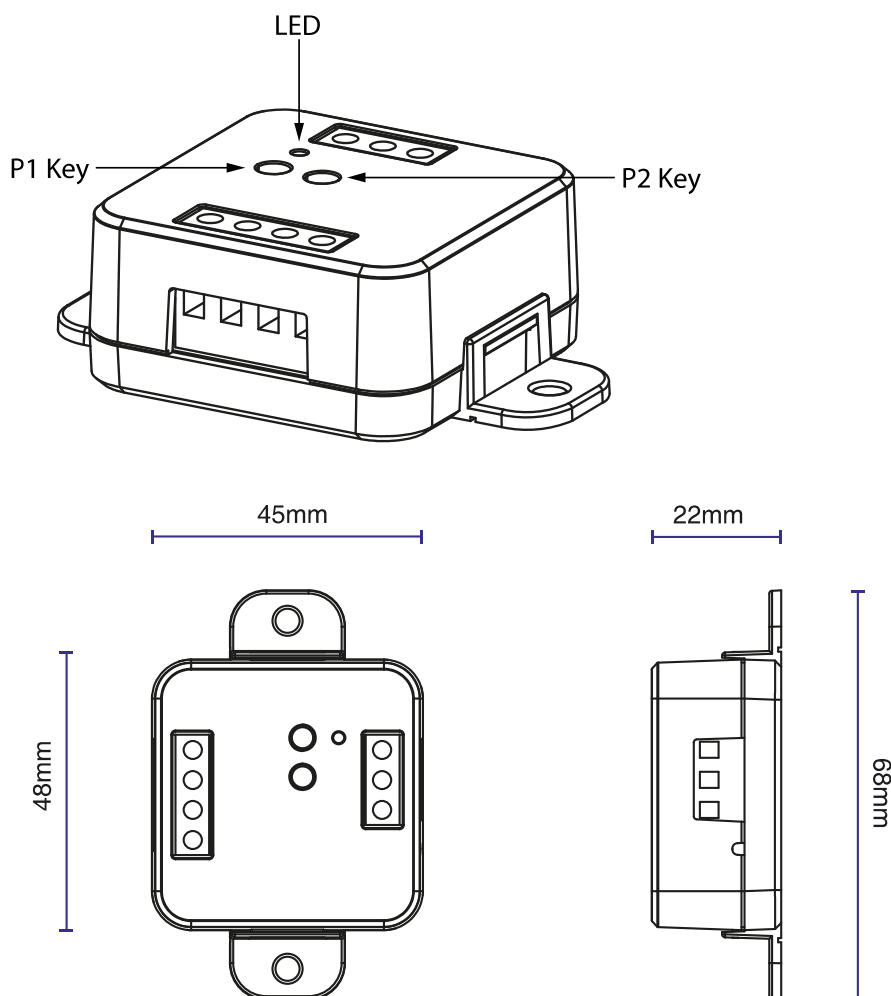
Parc SEGRO - ZAC de Lamirault - 42 rue de Lamirault - CS20762 - 77090 COLLEGIEN - Tél. : 01 60 37 79 50 - Fax. : 01 60 37 79 89



NOTICE TECHNIQUE

CARACTERISTIQUES

Alimentation (entrée)	230 Vac
Type de charge (sortie)	Moteur 230 V avec interrupteur de fin de course intégré
Puissance de charge maximale (sortie)	500 W
Nombre d'émetteurs programmables	30
Fréquence du récepteur RF	433,920 MHz
Degrés de protection	IP20
Température de fonctionnement	-20° +55°C
Dimensions du carter	52 x 43 x 21 mm

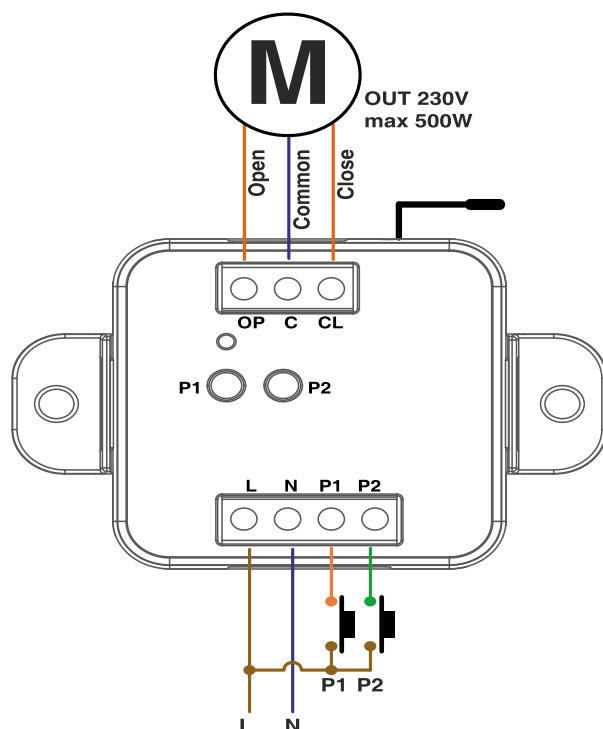


BRANCHEMENTS ELECTRIQUES

AVERTISSEMENT

- L'installation ne doit être effectuée que par du personnel technique qualifié, dans le respect des normes électriques et de sécurité en vigueur.
- Toutes les connexions doivent être effectuées en l'absence de tension électrique.
- Utiliser des câbles appropriés.
- Ne pas couper l'antenne.
- Prévoir un dispositif de déconnexion de dimensions appropriées sur la ligne électrique alimentant le produit.
- Eliminer les déchets conformément aux réglementations locales.
- Ne pas dépasser les limites de charge indiquées.

CONNEXION AVEC LE NEUTRE DE LA CARTE

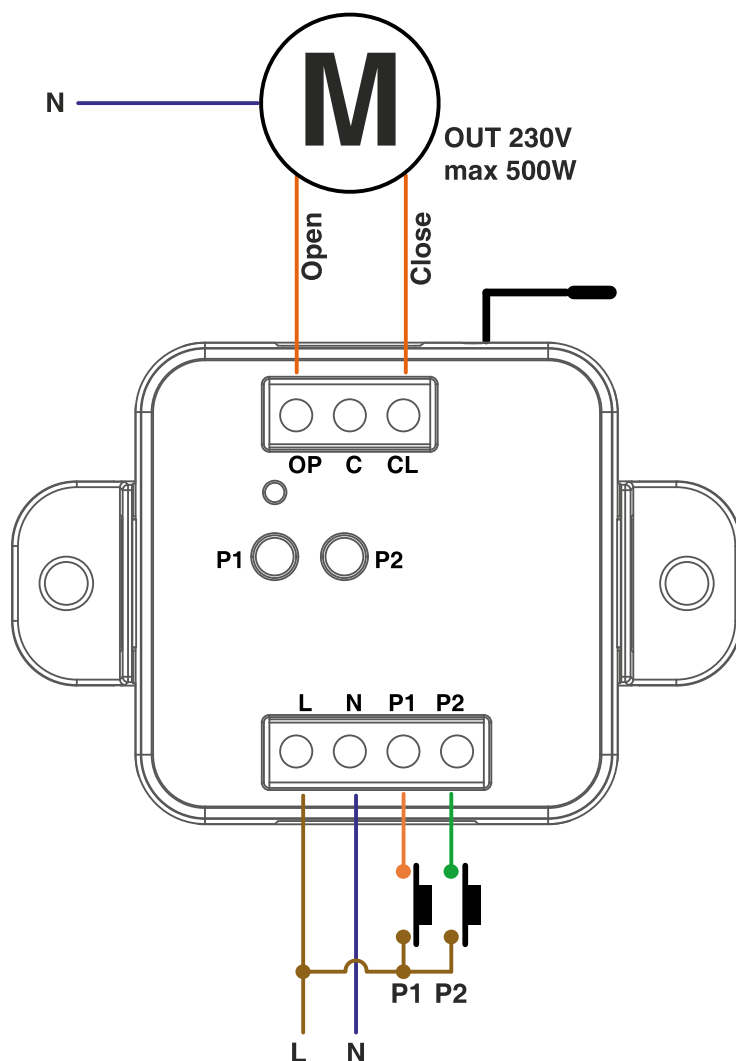


LES ENTRÉES CÂBLÉES PEUVENT ÊTRE RÉGLÉES COMME SUIV :

Mono-bouton/Double-bouton,

Fonctionnement automatique/présence d'un homme, voir § CONFIGURATION DU MODE DE FONCTIONNEMENT AVEC LES COMMANDES FILAIRES.

CONNEXION AVEC LE NEUTRE DU SYSTEME



LES ENTRÉES CÂBLÉES PEUVENT ÊTRE RÉGLÉES COMME SUIT :

Mono-bouton/Double-bouton,

Fonctionnement automatique/présence d'un homme, voir § CONFIGURATION DU MODE DE FONCTIONNEMENT AVEC LES COMMANDES FILAIRES.

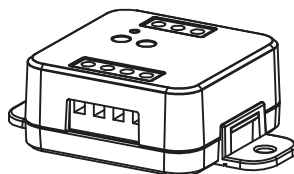
UTILISATION DE LA CENTRALE AF 800

INSTALLATION TYPE

Le système peut être contrôlé par un bouton filaire ou un émetteur. Le système peut également fonctionner uniquement avec des radiocommandes.



Appairage télécommande



Relais de commande AF 800

UTILISATION PAR FIL

Une fois le bouton connecté, il est déjà actif avec la fonction ouverture/arrêt/fermeture.

UTILISATION PAR RADIO

Pour commander le moteur par radio, il faut disposer d'émetteurs compatibles et effectuer la procédure d'appairage, voir paragraphe Les modes de contrôle de l'émetteur dépendent du modèle d'émetteur utilisé.

GESTION AVEC RADIOCOMMANDE

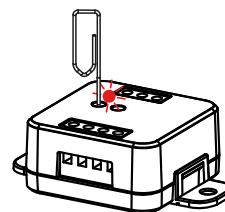
Ces procédures permettent de programmer/supprimer des émetteurs compatibles.

PROGRAMMATION RADIOCOMMANDE

Cette procédure permet de programmer des émetteurs compatibles de type multifonction ou générique.

ÉTAPE 1

Appuyez brièvement sur la touche P1 du récepteur.
La LED s'allume en continu.

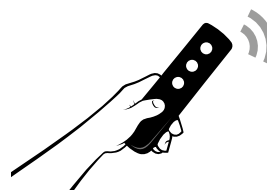
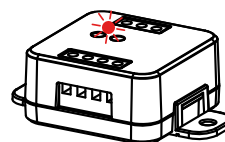


ACTION : Appuyez sur le bouton P1 **LED :** S'allume en rouge



ÉTAPE 2

Effectuez une transmission avec l'émetteur à mémoriser.
La LED du récepteur clignote trois fois et s'éteint.



ACTION : Envoi d'une commande avec l'émetteur **LED :** Clignote 3 fois en rouge

PROGRAMMATION AVANCEE

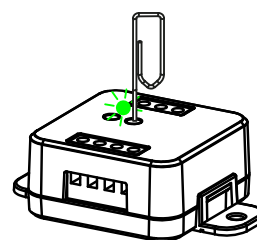
CONFIGURATION DES TEMPS DE MANOEUVRE

Par défaut : 60 secondes.

Cette procédure permet de configurer le temps de manœuvre d'ouverture et de fermeture (temps maximum réglable 180 secondes).

ÉTAPE 1

Appuyez brièvement sur le bouton P2.
À chaque pression, la LED change de couleur : vert/jaune/magenta/vert...
Arrêtez d'appuyer lorsque la LED est verte.



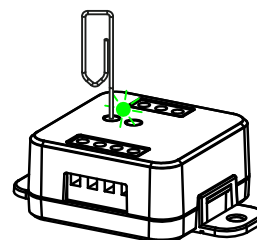
ACTION : Brèves pressions sur le bouton P2 LED : S'allume en vert/jaune/magenta...



ÉTAPE 2

Appuyez brièvement sur le bouton P1 du récepteur.
La LED du récepteur clignote (max. 180 clignotements) : chaque clignotement correspond à une seconde de manœuvre.

Attention : la centrale effectue un clignotement toutes les secondes, par exemple : 120 secondes = 120 clignotements = 2 minutes de manœuvre

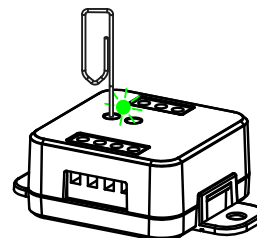


ACTION : Appuyez brièvement sur le bouton P1 LED : Clignote



ÉTAPE 3

Appuyez brièvement sur le bouton P1 pendant le clignotement correspondant à la fonction désirée pour terminer le comptage.



ACTION : Appuyez brièvement sur le bouton P1 LED : Elle s'éteint

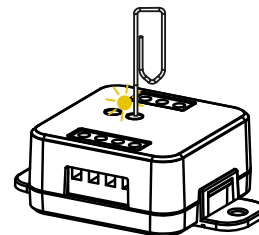
CONFIGURATION DES BOUTONS PAR FIL

Par défaut : Bouton Mono.

Cette procédure permet de sélectionner la fonction des entrées « P1 » et « P2 » **ATTENTION : les dispositifs connectés doivent être à bouton-poussoir.**

ÉTAPE 1

Appuyez brièvement sur le bouton P2.
À chaque pression, la LED change de couleur : vert/jaune/magenta/vert...
Relâchez le bouton lorsque la LED est jaune.



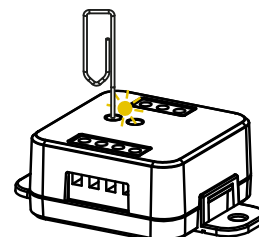
ACTION : Brèves pressions sur le bouton P2 **LED :** S'allume en vert/jaune/magenta/vert.



ÉTAPE 2

Appuyez brièvement sur le bouton P1 du récepteur et comptez le nombre de clignotements émis par la LED :

NOMBRE DE CLIGNOTEMENTS	FONCTION
3	Bouton Mono : P1= ouverture/arrêt/fermeture
6	Bouton Double P1= Ouvrir/Arrêter P2= Fermer/Arrêter



ACTION : Appuyez brièvement sur le bouton P1 **LED :** Commence à clignoter



ÉTAPE 3

Pour modifier le réglage, répétez la procédure à partir de l'étape 1, la centrale effectuera alternativement 3 ou 6 clignotements.

CONFIGURATION DU MODE DE FONCTIONNEMENT AVEC LES COMMANDES FILAIRES

Par défaut : Automatique.

Cette procédure permet de sélectionner le mode de fonctionnement entre :

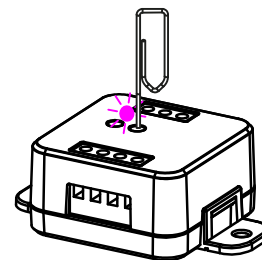
Automatique : après une brève pression sur le bouton, l'automatisme termine son mouvement jusqu'à ce que l'interrupteur de fin de course soit atteint
présence humaine : l'automatisme se déplace tant que le bouton est enfoncé.

ÉTAPE 1

Appuyez brièvement sur le bouton P2.

À chaque pression, la LED change de couleur : vert/jaune/magenta/vert...

Relâchez le bouton lorsque la LED est magenta.



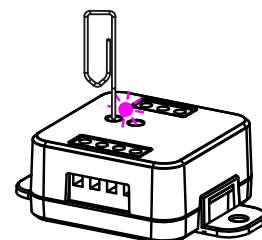
ACTION : Brèves pressions sur le bouton P2 **LED :** S'allume en vert/jaune/magenta/vert...



ÉTAPE 2

Appuyez brièvement sur le bouton P1 du récepteur et comptez le nombre de clignotements émis par la LED.

NOMBRE DE CLIGNOTEMENTS	FONCTION
3	Automatique
6	Homme présent



ACTION : Appuyez brièvement sur le bouton P1 **LED :** Commence à clignoter



ÉTAPE 3

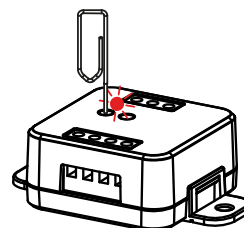
Pour modifier le réglage, répétez la procédure à partir de l'étape 1, la centrale effectuera alternativement 3 ou 6 clignotements.

REINITIALISATION DES PARAMETRES D'USINE

Cette procédure permet de régler la centrale avec les paramètres d'usine.

ÉTAPE 1

Appuyez sur le bouton P1 et maintenez-le enfoncé (environ 4 secondes) jusqu'à ce que la LED commence à clignoter en rouge.

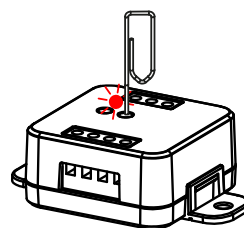


ACTION : Appui long sur le bouton P1 **LED :** Clignote en rouge



ÉTAPE 2

Dans les 10 secondes qui suivent, appuyez brièvement sur le bouton P2 pour confirmer. La LED clignote rapidement et s'éteint.



ACTION : Brève pression sur le bouton P2.....**LED :** Le voyant clignote rapidement et s'éteint