

Costière Acier Standard

Désenfumage & Aération

Électrique - Costière acier standard



BLUESTEEL DV ÉLEC

ÉCLAIREMENT
ZENITHAL

DÉSENFUMAGE



AÉRATION



Bluesteel DV Elec (version S)

LES + BLUETEK

- Jusqu'à 5,18 m² de surface utile de désenfumage
- Grande gamme dimensionnelle
- 4 finitions aérauliques disponibles : S, M, L et XL
- Pare-vents du modèle XL invisibles quand l'appareil est fermé montées en usine

ASSERVISSEMENT ÉLECTRIQUE

Hyperion 24V



Coffret 48V



Normes et exigences

EN 1873
EN 12101-2Basse température
T (-15°)Cycles
Re 1000 (incendie)
Re 10000 (aération)Surcharge neige
SL250 / SL500Fonctionnement
Type B
Ouverture + FermetureTenue statique au vent
WL 1500
WL 3000 si l ≤ 160 cm
et L ≤ 250 cmÉlévation
température
B 300

Caractéristiques

- Remplissage PCA 10 mm opale
- Costière hauteur 350 mm isolée 15 mm bitumée
Costière droite > version S
Costière braise > versions M, L et XL
- Déclencheur thermique électrique calibré à 100°C

Désenfumage & Aération | Électrique - Costière acier standard

BLUESTEEL DV ÉLEC

Caractéristiques techniques

Dimensions		Performances				Caractéristiques								
Dimensions commerciales (Trémie toiture) l / L en cm	Dimensions lumière (trémie haute) l x L en cm	Av (SGO) en m ²	Aa (Surface Utile) en m ²				24 V				48 V			
			S	M	L	XL	PCA 10, 16		CAIS ⁽¹⁾		PCA 10, 16		CAIS ⁽¹⁾	
							SL250 ⁽²⁾ I (A)	SL500 ⁽²⁾ I (A)	SL250 ⁽²⁾ I (A)	SL500 ⁽²⁾ I (A)	SL250 ⁽²⁾ I (A)	SL500 ⁽²⁾ I (A)	SL250 ⁽²⁾ I (A)	SL500 ⁽²⁾ I (A)
Intensité exprimée pour l'appareil (A)														
160/160	160 x 160	2,56	1,36	—	—	—	5	5	5	5	3	3	3	3
170/170	170 x 170	2,89	1,50	—	—	—	5	5	5	5	3	3	3	3
	160 x 160		—	1,91	1,97	2,08	5	5	5	5	3	3	3	3
180/180	180 x 180	3,24	1,62	—	—	—	5	5	5	5	3	3	3	3
	170 x 170		—	2,14	2,20	2,37	5	5	5	5	3	3	3	3
190/190	190 x 190	3,61	1,84	—	—	—	5	5	5	5	3	3	3	3
	180 x 180		—	2,38	2,49	2,67	5	5	5	5	3	3	3	3
200/200	200 x 200	4,00	2,04	—	—	—	5	5	5	5	3	3	3	3
	190 x 190		—	2,68	2,76	3,00	5	5	5	5	3	3	3	3
210/210	210 x 210	4,41	2,25	—	—	—	5	5	5	5	3	3	3	3
	200 x 200		—	2,95	3,04	3,26	5	5	5	5	3	3	3	3
220/220	220 x 220	4,84	2,47	—	—	—	5	5	5	5	3	3	3	3
	210 x 210		—	3,19	3,34	3,53	5	5	5	5	3	3	3	3
120/200	120 x 200	2,40	1,37	—	—	—	4	4	4	4	3	3	3	3
120/240	120 x 240	2,88	1,64	—	—	—	4	4	4	4	3	3	3	3
120/250	120 x 250	3,00	1,71	—	—	—	4	4	4	4	3	3	3	3
120/300	120 x 300	3,60	2,05	—	—	—	4	4	4	4	3	3	3	3
140/200	140 x 200	2,80	1,54	—	—	—	4	4	4	4	3	3	3	3
140/250	140 x 250	3,50	1,93	—	—	—	4	4	4	4	3	3	3	3
	130 x 240		—	2,35	2,45	2,49	4	4	4	4	3	3	3	3
140/300	140 x 300	4,20	2,31	—	—	—	4	4	4	4	3	3	3	3
	130 x 290		—	2,81	2,98	3,02	4	4	4	4	3	3	3	3
150/200	150 x 200	3,00	1,62	—	—	—	4	4	4	4	3	3	3	3
150/240	150 x 240						4	4	4	4	3	3	3	3
150/250	150 x 250	3,75	2,03	—	—	—	4	4	4	5	3	3	3	3
	140 x 240		—	2,51	2,63	2,70	4	4	4	4	3	3	3	3
150/300	150 x 300	4,50	2,43	—	—	—	4	5	4	5	3	3	3	3
	140 x 290		—	3,02	3,20	3,29	4	4	4	4	3	3	3	3
160/200	160 x 200	3,20	1,70	—	—	—	5	5	5	5	3	3	3	3
160/250	160 x 250	4,00	2,12	—	—	—	5	5	5	6	3	3	3	3
	150 x 240		—	2,68	2,80	2,92	4	4	4	4	3	3	3	3
160/300	160 x 300	4,80	2,54	—	—	—	5	6	5	6	3	3	3	3
	150 x 290		—	3,22	3,41	3,55	4	5	4	5	3	3	3	3
180/250	180 x 250	4,50	2,25	—	—	—	5	5	5	5	3	3	3	3
	170 x 240		—	2,97	3,15	3,38	5	5	5	5	3	3	3	3
180/280	180 x 280	5,04	2,52	—	—	—	5	5	5	5	3	3	3	3
	170 x 270		—	3,38	3,58	3,83	5	6	5	6	3	3	3	3
180/300	180 x 300	5,40	2,70	—	—	—	5	5	5	5	3	3	3	3
	170 x 290		—	3,62	3,83	4,10	5	6	5	6	3	3	3	3
200/250	200 x 250	5,00	2,55	—	—	—	5	5	5	5	3	3	3	3
	190 x 240		—	3,35	3,55	3,80	5	5	5	5	3	3	3	3
200/300	200 x 300	6,00	3,06	—	—	—	5	5	5	6	3	3	3	3
	190 x 290		—	4,08	4,32	4,62	5	5	5	5	3	3	3	3
230/300	220 x 290	6,90	—	4,55	4,90	5,18	5	6	5	6	3	3	3	3

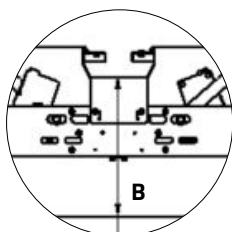
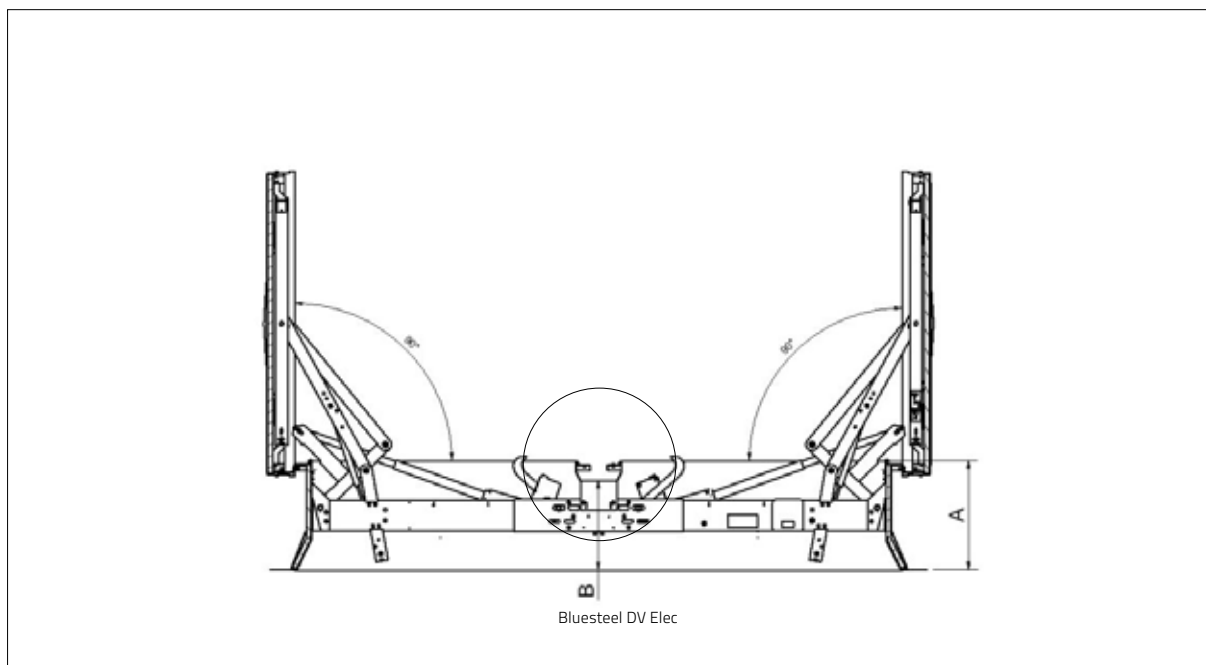
⁽¹⁾ CAIS : Capot Aluminium Isolé Standard⁽²⁾ SL 250 : 25 daN/m², SL 500 : 50 daN/m², SL 750 : 75 daN/m², SL 1000 : 100 daN/m²

— non disponible

Désenfumage & Aération | Électrique - Costière acier standard

BLUESTEEL DV ÉLEC

Coupes techniques



Hauteur référence commerciale	Hauteur utile (A)	Hauteur sous chéneau (B)
350	350 mm	297 mm
420	420 mm	367 mm
500	500 mm	447 mm

Désenfumage | Électrique - Costière acier standard

BLUESTEEL DV ÉLEC

Remplissages*

Accessoires & options
p 459 à 462

PCA 10 mm

Polycarbonate alvéolaire 10 mm
Disponible en opale (par défaut), incolore, opaque, Calor Control

PCA 16 mm

Polycarbonate alvéolaire 16 mm
Disponible en opale, incolore, opaque, Calor Control

CAPOT ALUMINIUM ISOLÉ

Standard

* Pour la faisabilité, merci de vous reporter aux Déclarations de Performances (DoP).

Caractéristiques, Accessoires et Options

Accessoires & options
p 463 à 474



BARREAUDAGE

Fixe 15x15mm en acier 1200 joules



GRILLE

Fixe ronde en acier 1200 joules



COSTIÈRE DROITE / BIAISE

Hauteurs 350 (par défaut), 420, 500 mm



ÉTANCHÉITÉ BITUMÉ

- (Par défaut)



ÉTANCHÉITÉ PVC

- Isolant non bitumé
- Isolant non bitumé avec option tôle colaminée
- Isolant non bitumé avec option tôle galvanisée

> option tôle obligatoire pour les versions XL



CONTACTEURS DE POSITIONS

Signalent la position d'attente ou de sécurité d'un DENFC. Montés en usine



DÉCLENCHÉUR ÉLECTRIQUE

Déclenche automatiquement l'ouverture de l'exutoire en cas d'élévation de la température au niveau de la toiture
Disponible en 140°C



AÉRATION

Partielle ou totale avec le vérin de désenfumage

ALIMENTATION 230 V

Transforme l'alimentation 230V en 24V pour alimenter le système d'ouverture.



LAQUAGE

Le laquage de la costière, de la grille, du barreaudage, ou de la sous-face du capot alu est possible dans les nuances RAL standard



RAL 9010



RAL 9005

Finitions aérauliques



S : Costière droite



M : Costière biaise + parevents



L : Costière biaise + parevents + gaines



XL : Costière biaise + éventails + gaines

Mise en œuvre

Respect des DTU (Série 43).
Pour la mise en œuvre, merci de vous reporter à la Déclaration des Performances (DoP), disponible sur notre site.

www.bluetek.fr

Maintenance

Conformément à la norme NF S 61-933, les exutoires doivent être vérifiés et entretenus au moins 1 fois par an par le fabricant ou un installateur agréé.