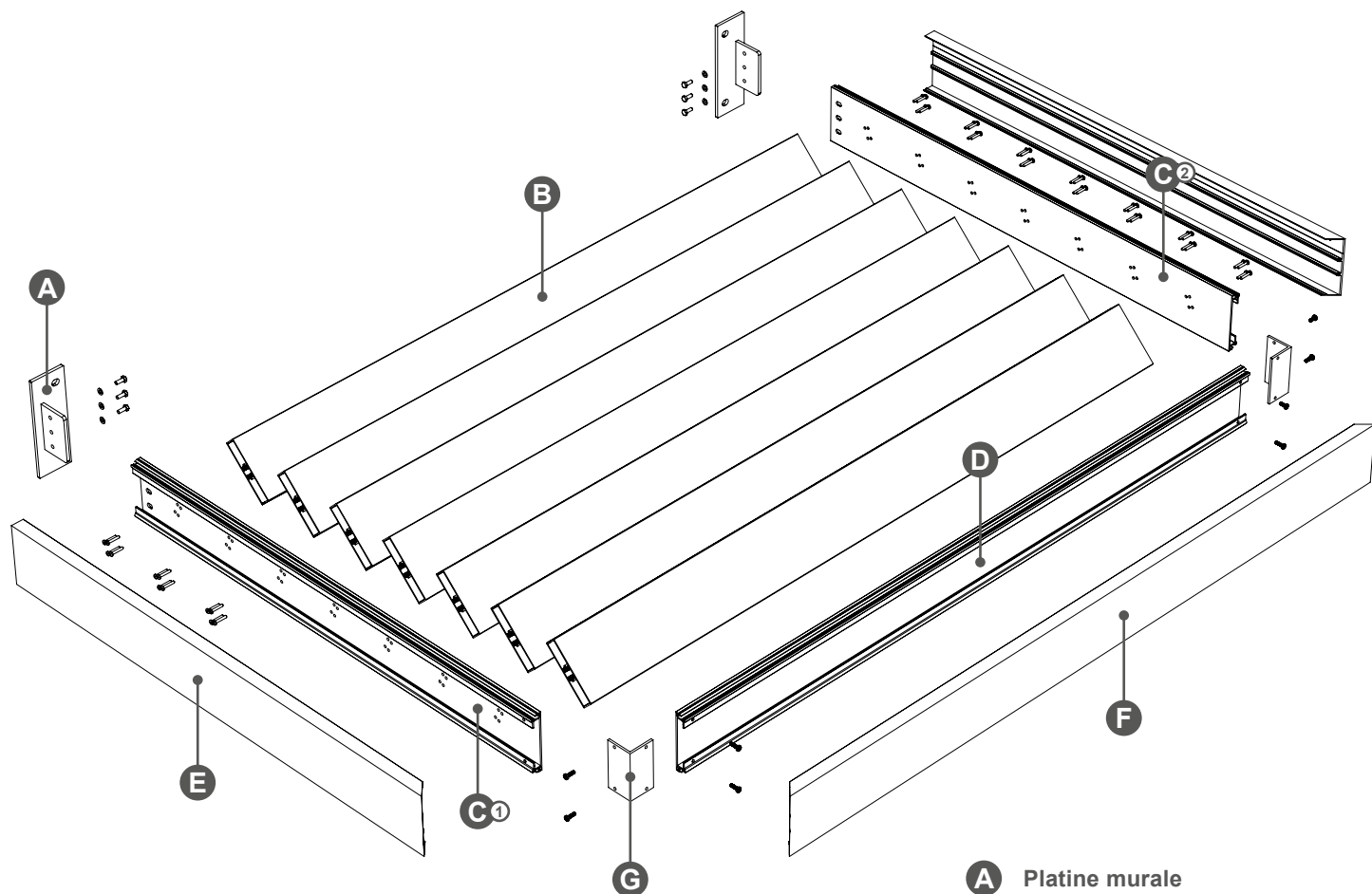
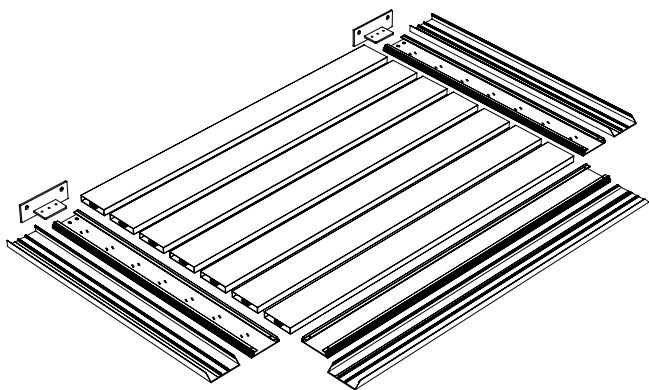


Notice technique de montage BRISE-SOLEIL PREMIUM



- A** Platine murale
- B** Lame rectangulaire 120x25 mm
- C¹** Flasque latérale (droite)
- C²** Flasque latérale (gauche)
- D** Flasque bandeau
- E** Capot latéral de finition
- F** Capot bandeau de finition
- G** Équerre de fixation

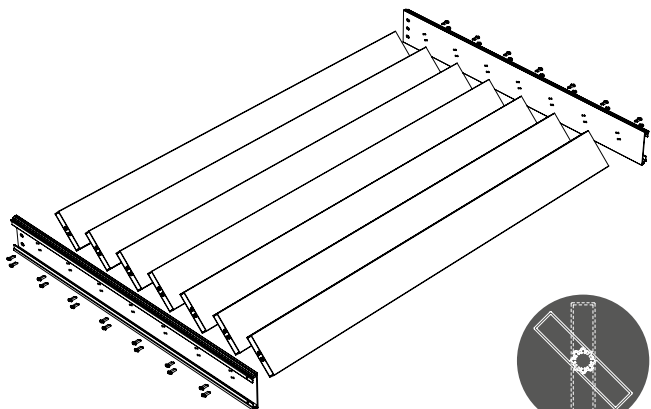
! Prérequis : Ouvrir le colis et trier à plat les composants (déclipser les deux profils composant le bandeau).



ATTENTION, LA VISSERIE DE FIXATION À LA FAÇADE N'EST PAS FOURNIE. ELLE DEVRA ÊTRE CHOISIS SELON LA NATURE DU SUPPORT (MUR).

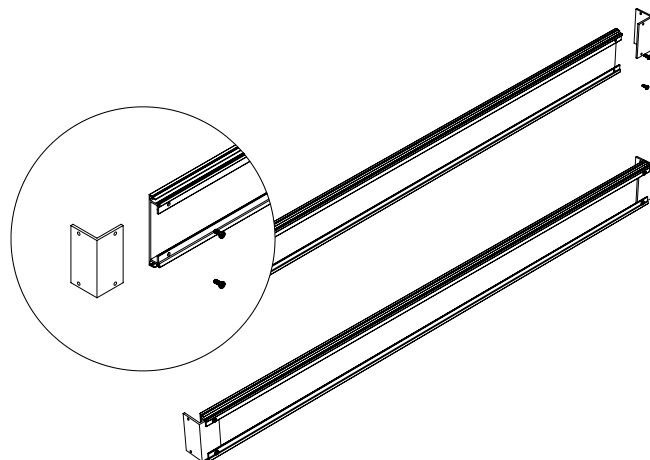
Notice technique de montage BRISE-SOLEIL PREMIUM

- 1** Visser les lames B entre les flasques latérales C1 puis C2 avec les vis tête bombé 4,2x25 (x8 par lames = 56).

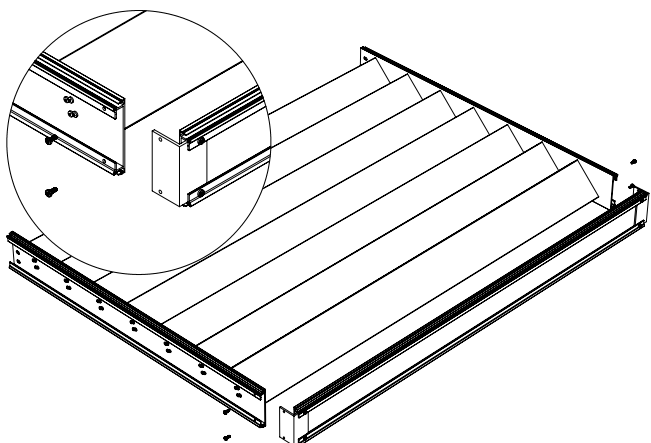


Montage à 45° ou 90°.

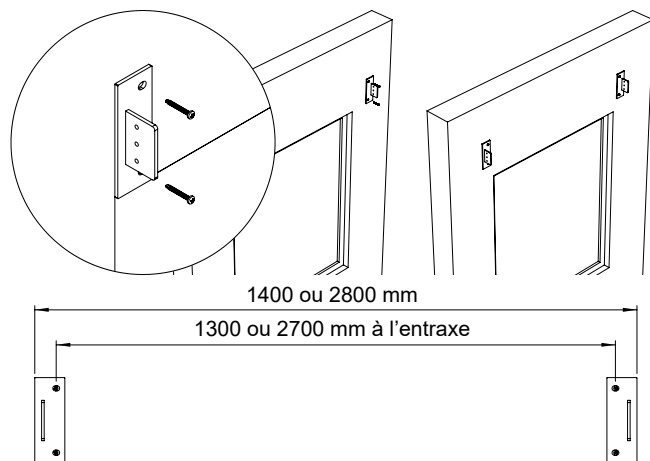
- 2** Visser les équerres aux extrémités de la flasque bandeau D avec les vis tête bombé M5-12 (x4).



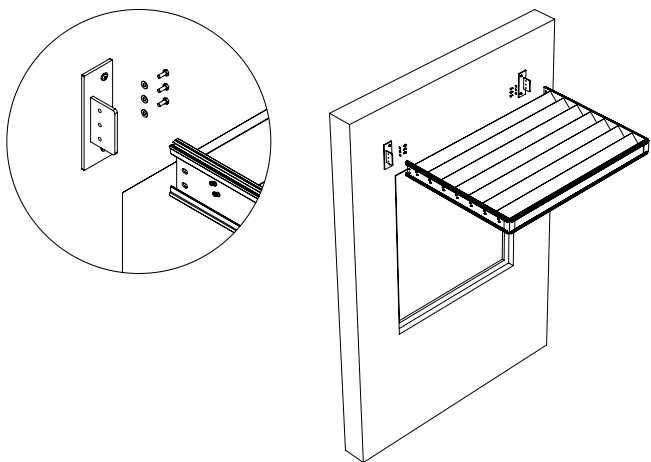
- 3** Visser la flasque bandeau D aux extrémités des flasques latérales C1 et C2 avec les vis tête bombé M5-12 (x4).



- 4** Fixer les platines A contre la façade (visserie non fournie) et vérifier la position de 1400 mm ou 2800 mm selon le modèle.



- 5** Glisser le module assemblé sur les platines A et verrouiller avec les vis tête hexagonale M6x16 et rondelles (x3 par platines = 6).



- 6** Clipper les capots latéraux E et le capot bandeau F.

