

## Embase standard

# Désenfumage & Accès toiture

Pneumatique - Embase standard

## BLUEBAC PNEU + ACCÈS

ÉCLAIREMENT  
ZENITHAL

DÉSINFUMAGE

ACCÈS  
TOITURE

Bluebac Pneu + Accès

LES  BLUETEK

→ Appareil prémonté en usine  
et prêt à recevoir le tube cuivre

Vérifier la disponibilité des profils dans  
notre catalogue Guide des profils



### ASSERVISSEMENT

pneumatique type CLIP



Toiture sèche

Std

Profils

## Normes et exigences

EN 1873  
EN 12101-2Basse température  
T (-15°)Cycles  
Re 300 (incendie)  
Re 1000 (aération partielle)  
Re 10000 (aération complète)  
(≤ 2 m<sup>2</sup> et selon remplissage)Surcharge neige  
SL250 / SL500

NF 537

Fonctionnement  
Type B  
Ouverture + FermetureTenue statique au vent  
WL 1500 ou  
WL 3000 (≤ 2,53 m<sup>2</sup>)Élévation  
température  
B 300

## Caractéristiques

- Remplissage PCA 10 mm opale
- Thermodéclencheur calibré à 93°C
- Embase polyester armée fibres de verre, parois extérieures protégées par un gel coat.

## Désenfumage & Accès toiture | Pneumatique - Embase standard

BLUEBAC PNEU + ACCÈS

### Caractéristiques techniques

Dimensions			Performances		Caractéristiques							
Dimensions commerciales (trémie toiture) l / L en cm	Dimensions lumière (trémie haute) l x L en cm	Références *	Av (SGO) en m <sup>2</sup>	Aa (surface utile) en m <sup>2</sup>	Pression de fonctionnement (bar)				Volume total des vérins en litre (L)			
					PCA 10, 16		CAIS <sup>(1)</sup>		PCA 10, 16		CAIS <sup>(1)</sup>	
					SL250 <sup>(2)</sup>	SL550 <sup>(2)</sup>	SL250 <sup>(2)</sup>	SL550 <sup>(2)</sup>	SL250 <sup>(2)</sup>	SL550 <sup>(2)</sup>	SL250 <sup>(2)</sup>	SL550 <sup>(2)</sup>
<b>110/110</b>	100 x 100	B1S	<b>1,21</b>	<b>0,61</b>	12	22	13	23	1,67	1,67	1,67	1,67
<b>120/120</b>	100 x 100	B2S	<b>1,44</b>	<b>0,72</b>	12	22	13	23	1,67	1,67	1,67	1,67
<b>130/130</b>	120 x 120	B1S	<b>1,69</b>	<b>0,85</b>	11	19	12	—	2,07	2,07	2,07	—

\* B1S : costière biaisée de 5 cm de chaque côté (dimensions commerciales = dimensions lumière + 10 cm) - B2S : costière biaisée de 10 cm de chaque côté (dimensions commerciales = dimensions lumière + 20 cm)

<sup>(1)</sup> CAIS : Capot Aluminium Isolé Standard

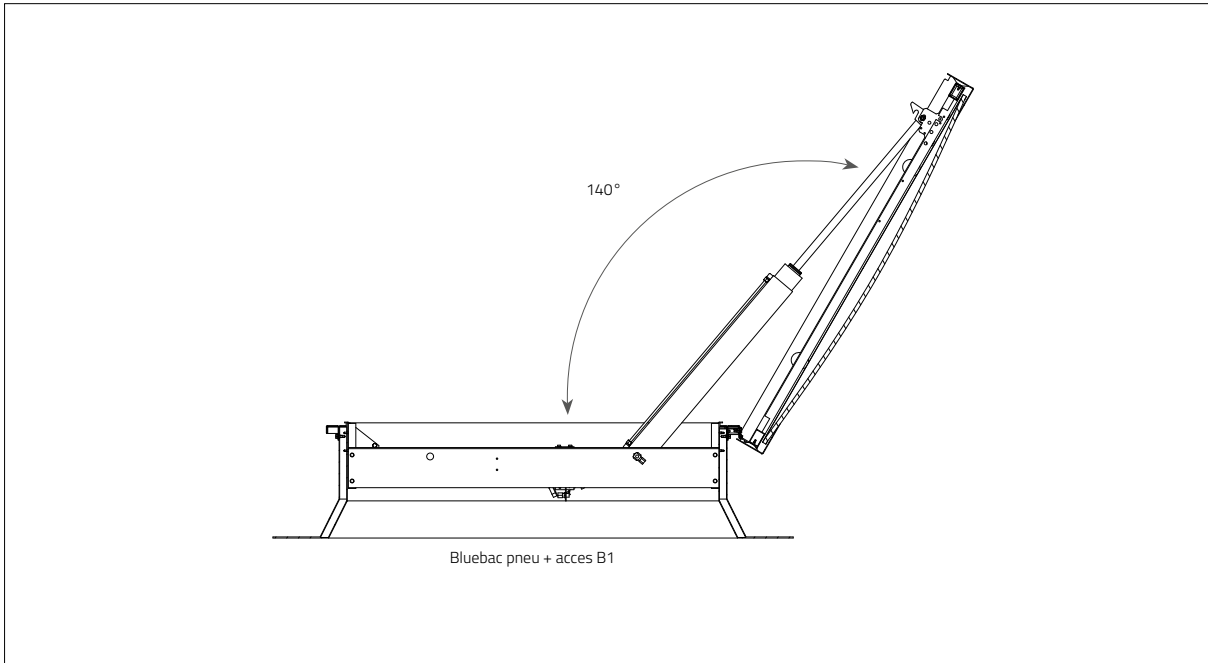
<sup>(2)</sup> SL 250 : 0-400 m d'altitude / SL 550 : 400-800 m d'altitude

— non disponible

# Désenfumage & Accès toiture | Pneumatique - Embase standard

BLUEBAC PNEU + ACCÈS

## Coupes techniques



## Désenfumage & Accès toiture | Pneumatique - Embase standard

### BLUEBAC PNEU + ACCÈS

#### Remplissages\*

Accessoires & options  
p 459 à 462

##### PCA 10 mm

Polycarbonate alvéolaire 10 mm  
Disponible en opale (par défaut), incolore, opaque, Calor Control

##### PCA 16 mm

Polycarbonate alvéolaire 16 mm  
Disponible en opale, incolore, opaque, Calor Control

##### CAPOT ALUMINIUM ISOLÉ

Standard

\* Pour la faisabilité, merci de vous reporter aux Déclarations de Performances (DoP).

#### Caractéristiques, Accessoires et Options

Accessoires & options  
p 463 à 474



##### BARREAUDAGE

Ouvrant 15x15mm en acier 1200 joules



##### GRILLE

Ouvrante ronde en acier 1200 joules



##### CROSSE ACCÈS TOITURE

Crosse en acier galvanisé facilitant et sécurisant l'entrée et la sortie du personnel accédant à la toiture



##### BARRE ACCROCHE ÉCHELLE

Tube en acier galvanisé permettant d'appuyer tout type d'échelle pour l'accès en toiture

*Echelle disponible dans notre classeur asservissement*



##### CONTACTEUR DE POSITION

Signale la position d'attente ou de sécurité d'un DENFC. Monté en usine



##### THERMODECLENCHEUR

Déclenche automatiquement l'ouverture de l'exutoire en cas d'élévation de la température au niveau de la toiture  
Disponible en 140 °C et 180° C.

##### LAQUAGE & GEL COAT

Le gel coat de l'embase, le laquage de la grille ou du barreaudage sont possibles dans les nuances RAL standard



RAL 9010



RAL 9005

#### Mise en œuvre

Respect des DTU (Série 40.35).

Pour la mise en oeuvre, merci de vous reporter à la Déclaration des Performances (DoP), disponible sur notre site.

#### Maintenance

Conformément à la norme NF S 61-933, les exutoires doivent être vérifiés et entretenus au moins 1 fois par an par le fabricant ou un installateur agréé.



Pour plus d'informations,  
rendez-vous sur notre site  
[www.bluetek.fr](http://www.bluetek.fr)