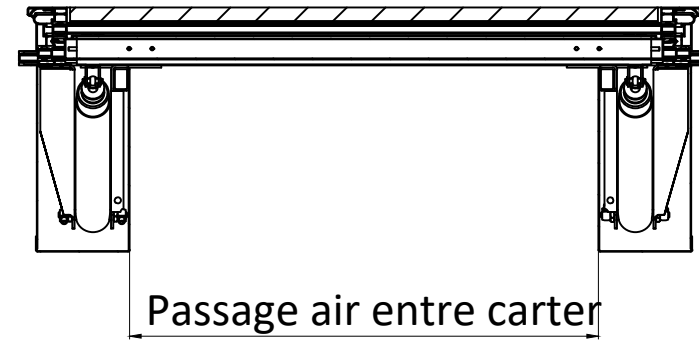
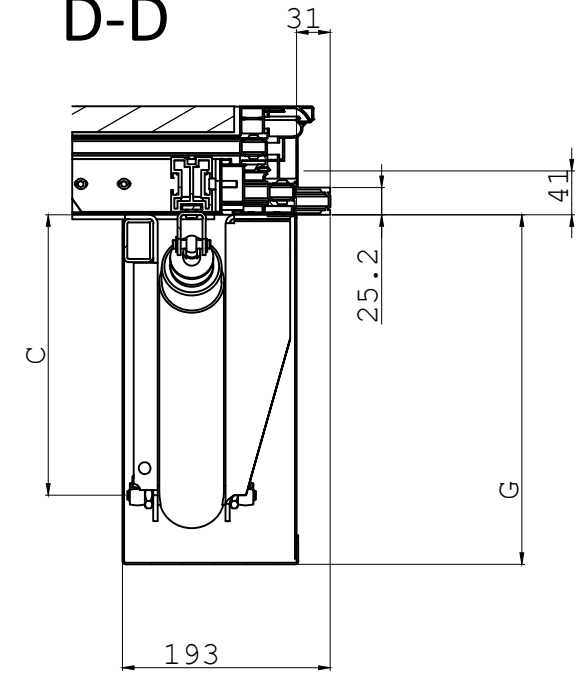


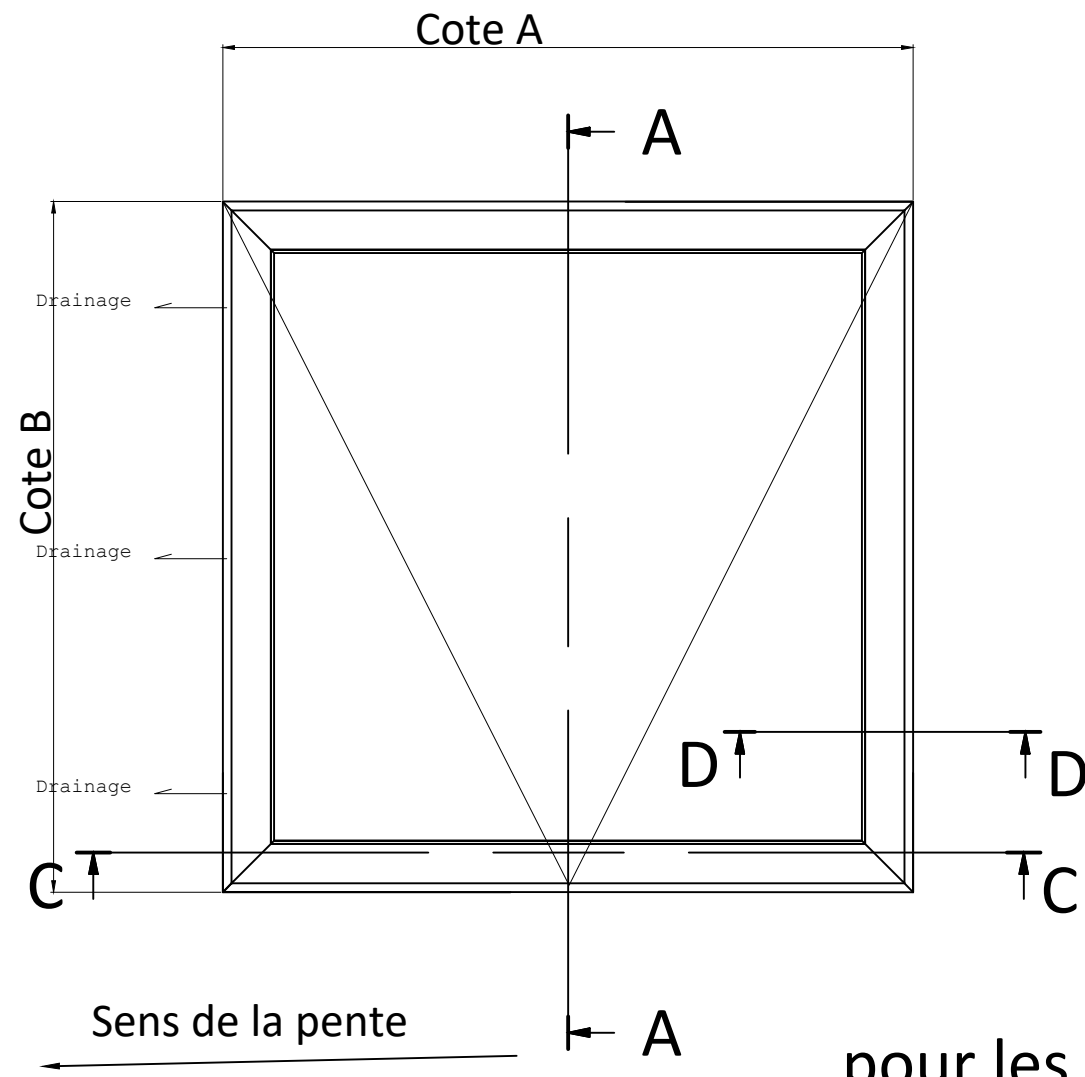
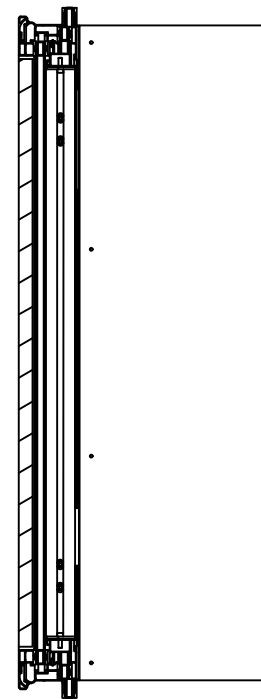
C-C



D-D



A-A



pour les valeurs des cotes voir plan CT35-CE-C/LIGHT-10

version présentée
 verin C500 console 260
 paumelle a gauche vue ext
 depuis bas de pente

Ce plan est notre propriété et ne peut être copié ou communiqué à de tiers sans notre autorisation

© Copyright SOUCHIER SAS

VENTILIGHT ML VERRIERE INCLINE PNEUMATIQUE tous verins toutes consoles SANS BRISE VENT AVEC CAPOT Le: 10/03/2023

SOUCHIER
 SOUCHIER
 DESIGN/USAGE ARCHITECTURAL

11 RUE DES CAMPANULES CS 30066
 77436 MARNE LA VALLEE CEDEX 2

Tél : (33) 01 60 37 79 50
 Fax : (33) 01 60 37 79 89

Ech:

Ind:

CT35-CE-C/LIGHT-61