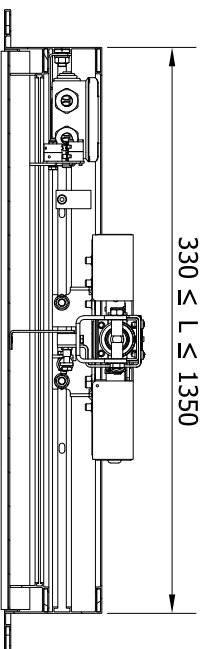


B-B (1 : 8)



330 ≤ L ≤ 1350

Boîte de dérivation

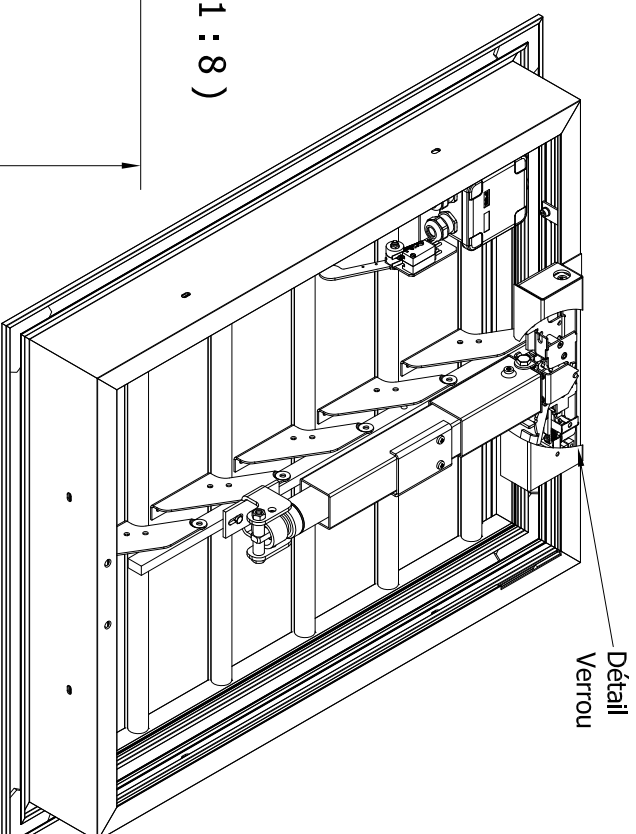
A

Contacts de position

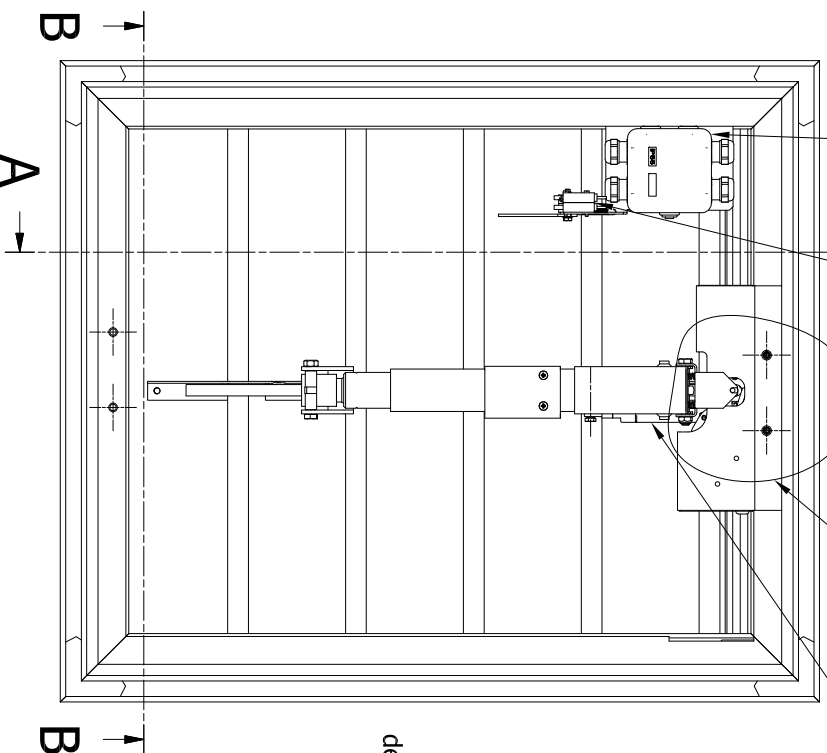
Voir détail

Ressort à gaz

A-A (1 : 8)



Détail
Verrou

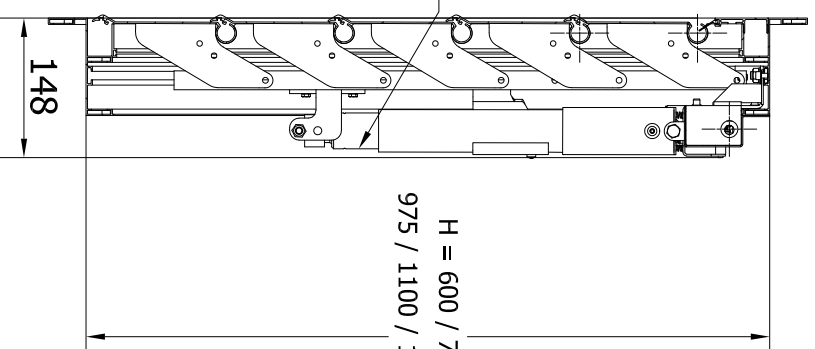


A

B

B

Vérin
électrique
de réarmement



148

H = 600 / 725 / 850 /
975 / 1100 / 1225 / 1350

VERROU PNEUMATIQUE

Verrou à déclenchement pneumatique	Référence
	21001-4

VERROU ELECTRIQUE

Verrou à déclenchement électrique	Tension	Mode	Références
	24 Vcc	Emission Rupture	21001-3 21001-2
48 Vcc	Emission Rupture	21001-1 21001-0	

Ce plan est notre propriété et ne peut être copié ou communiqué à des tiers sans notre autorisation © Copyright SOUCHIER SAS - FRANCE

AIRLAM V2 - OS REARMEMENT VERRIN ELECTRIQUE Date: 02/02/2016

NOTA : Voir notice technique pour compatibilité dimensionnelle

SOUCHIER

11 rue des Campanules CS30066
77430 MARNE-LA-VALLEE CEDEX 2 - FRANCE

Tél. + (33) 01 60 37 79 50
Fax + (33) 01 60 37 79 89

Ech: 1 : 8

Ind: A

CT17-AIRLAM V2-07