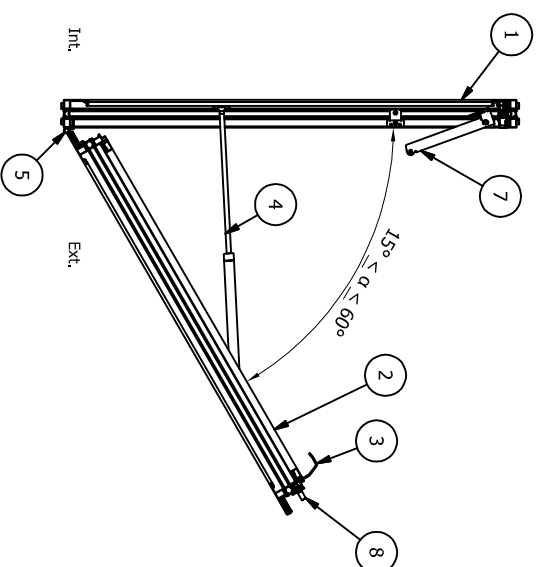
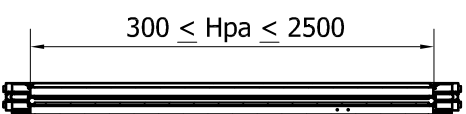
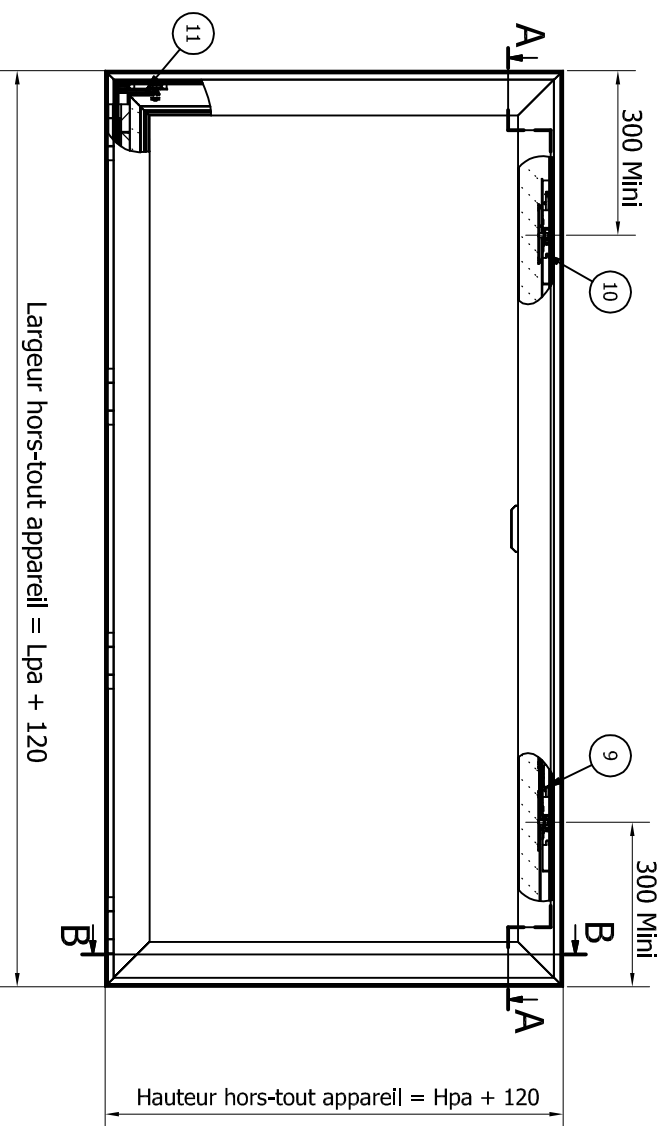
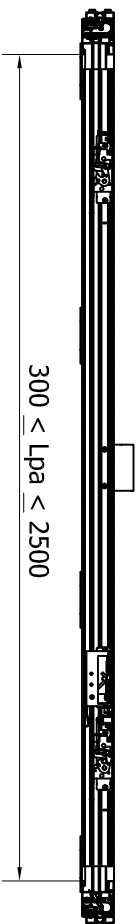


B-B (1/12)



A-A (1/12)



ARTICLE	DESCRIPTION
1	dormant
2	ouvrant ext
3	poignée
4	Ressort à Gaz
5	paumelle
6	éjecteur gauche
7	éjecteur droite
8	gâche
9	Verrou menant
10	Verrou mené
11	Contact OF

Ce plan est notre propriété et ne peut être copié ou communiqué à des tiers sans notre autorisation. © Copyright SOUCHIER SAS - FRANCE

Exubaie V2 OS - Principe abatant ext. Date: 29/09/2015



SOUCHIER

11 rue des Campanules CS30066
71450 MARNE-JAVALLET-CEDEX 2 - FRANCE

Tél. + (33) 01 60 37 79 50
Fax + (33) 01 60 37 79 89

Ech:

Incl: D

CT6-CE-BAIE V2-27