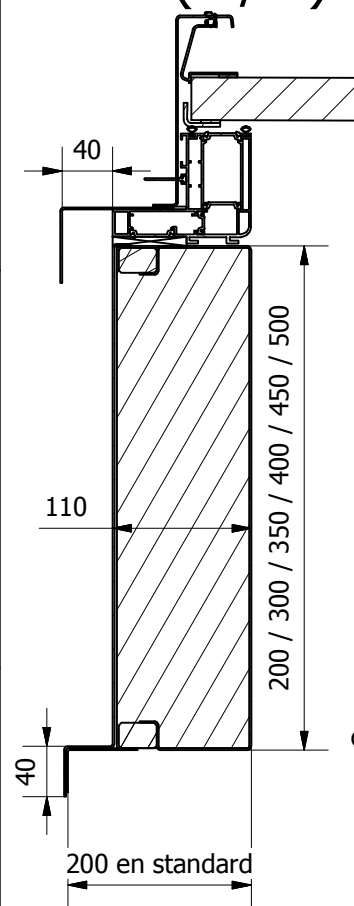
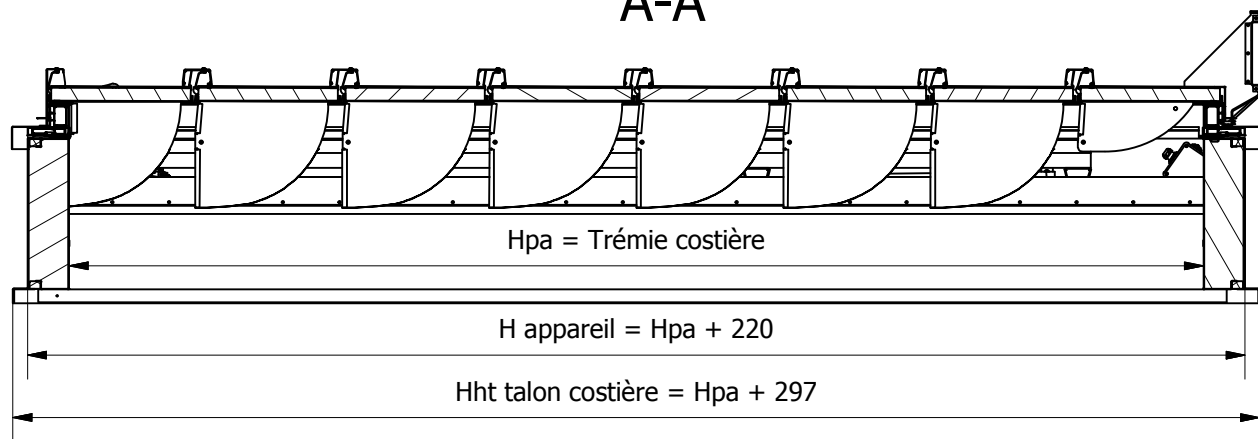


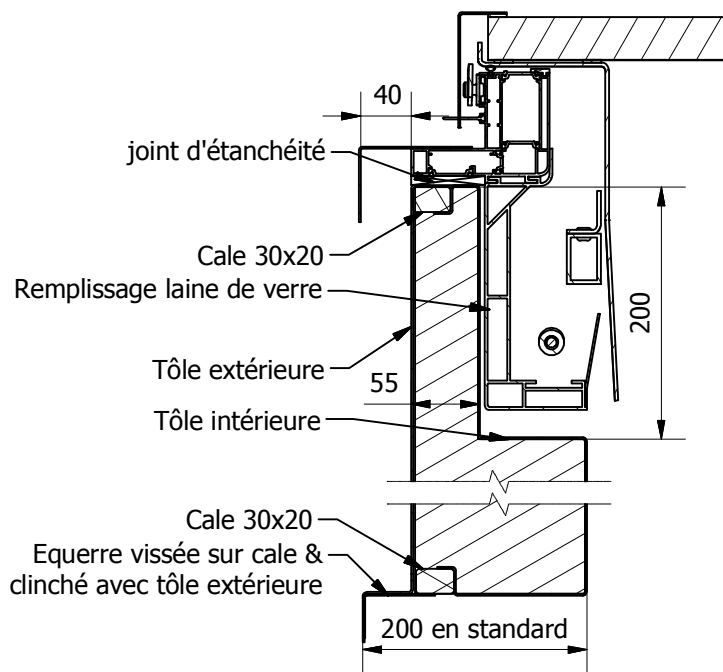
C-C (1/6)



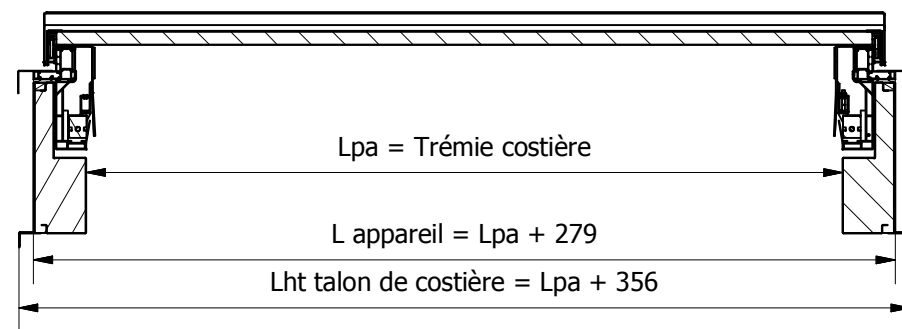
A-A



D-D (1/6)



B-B



Document non contractuel

Ce plan est notre propriété et ne peut être copié ou communiqué à des tiers sans notre autorisation © Copyright SOUCHIER SAS - FRANCE

Luxlame T Opaque Brise Vent Invisible électrique ou pneumatique sur costière Double peau droite thermique

Date: 05/02/2014