

Dômes thermoformés

DENFC & Lanterneaux

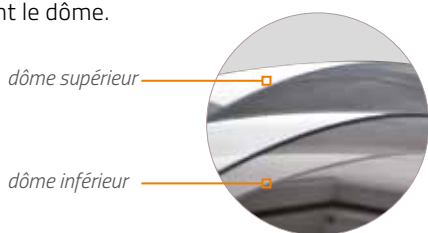
COUPOLES

- Coupoles thermoformées à bords plats ou tombés pour lanterneaux et DENFC
- Sur mesure



Caractéristiques

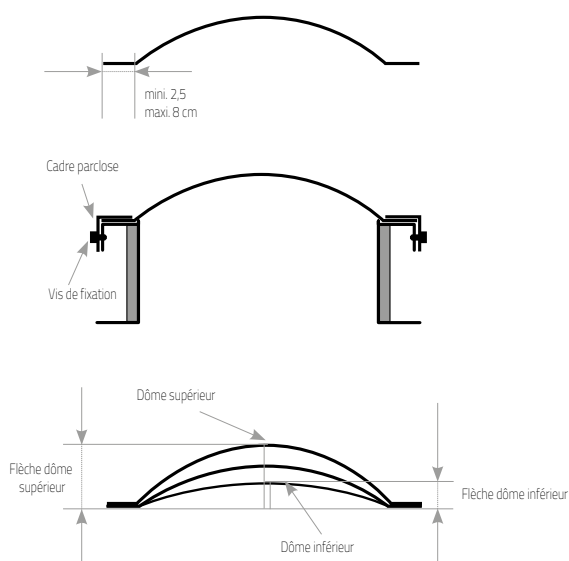
- Le dôme supérieur et le dôme inférieur constituent le dôme.



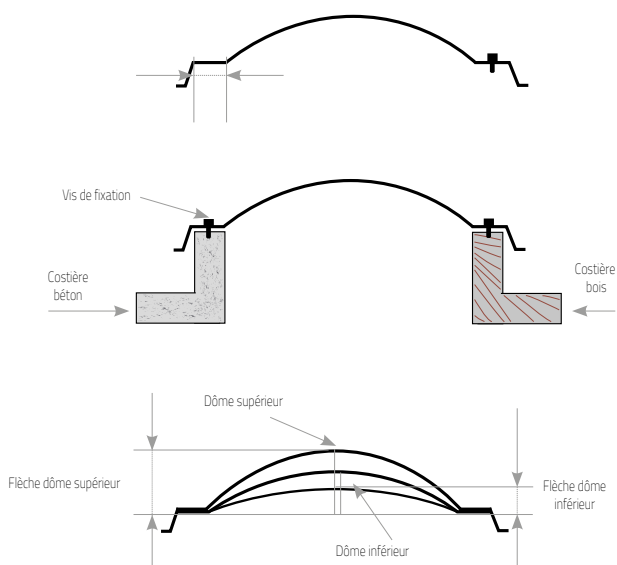
- Plus de 50 coloris disponibles (nous consulter).



Coupoles à bords plats



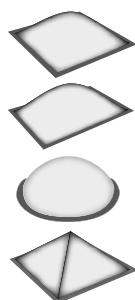
Coupoles à bords tombés



Remplissages

PCA - CAPOTS ALU - DOMES

Tableaux des caractéristiques



Polyméthacrylate de Méthyle Acrylique (PMMA)

Coupoles bombées CARRÉ	de 40 x 40 cm mini à 200 x 200 * cm maxi
Coupoles bombées RECTANGLE	de 40 x 40 cm mini à 180 x 280 cm maxi
Coupoles bombées CIRCULAIRE	de 40 cm mini à 170 cm maxi (bords plats) à 200 cm maxi (bords tombés)
Coupoles pyramidales CARRÉ	de 50 x 50 cm mini à 200 x 200 * cm maxi

* Coupole Bs2d0, 180 x 180 cm maxi.

Polycarbonate Massif (PC)

Coupoles bombées CARRÉ	de 50 x 50 cm mini à 200 x 200 * cm maxi
Coupoles bombées RECTANGLE	de 40 à 70 cm mini à 180 x 280 cm maxi
Coupoles bombées CIRCULAIRE	de 40 x 40 cm mini à 170 cm maxi (bords plats) à 200 cm maxi (bords tombés)
Coupoles pyramidales CARRÉ	de 50 x 50 cm mini à 200 x 200 * cm maxi

* Coupole 180 x 180 cm maxi.

Performances

Remplissage	Transmissions				
	Référence	Transmission thermique horizontale Ut en W/m ² .K	Facteur solaire g	Transmission lumineuse Td65	Réaction au feu
PCA 10 mm 4 parois incolore		2,8	0,70	0,68	B-s2,d0
PCA 10 mm 4 parois opale		2,8	0,63	0,61	B-s2,d0
PCA 10 mm 4 parois opaque		2,7	-	0	B-s2,d0
PCA 16 mm 7 parois incolore		2	0,63	0,61	B-s2,d0
PCA 16 mm 7 parois opale		2	0,54	0,52	B-s2,d0
PCA 16 mm 7 parois opaque		2	-	0	B-s2,d0
PCA 16 mm 7 parois calor control		2	0,31	0,23	B-s2,d0
PCA 20 mm 7 parois incolore		1,7	0,49	0,46	B-s2,d0
PCA 20 mm 7 parois opale		1,7	0,47	0,45	B-s2,d0
PCA 32 mm opale		1,15	0,29	0,27	B-s2,d0
PCA 32 mm incolore		1,15	0,40	0,37	B-s2,d0
Simple Dôme PC massif incolore		5,3	0,94	0,92	B-s2,d0
Simple Dôme PC massif opale		5,3	0,83	0,80	B-s2,d0
Simple Dôme PMMA incolore		5,3	0,94	0,92	E
Simple Dôme PMMA opale		5,3	0,87	0,85	E
Double Dôme PC massif incolore		2,8	0,87	0,85	B-s2,d0
Double Dôme PC massif opale		2,8	-	0,85	B-s2,d0
Double Dôme PMMA incolore		2,8	-	0,85	E
Double Dôme PMMA opale		2,8	-	0,78	E
Triple Dôme PC massif incolore		2	-	0,78	B-s2,d0
Triple Dôme PC massif opale		2	-	0,60	B-s2,d0
Triple Dôme PMMA incolore		2	-	0,78	E
Triple Dôme PMMA opale		2	-	0,72	E
Capot Alu Isolé Standard		0,8	-	-	-
Capot Alu Isolé Acoustique 35 dB		1	-	-	-

- : Performance non déterminée



Pour plus d'informations,
rendez-vous sur notre site
www.bluetek.fr