



TARIFA ENERO 2020

VERSION 1.0



SOPREMA
GROUP



Índice alfabético	4
-------------------------	---

Impermeabilización bituminosa

GAMA ELITE ALTÍSIMAS PRESTACIONES

IMPERMEABILIZACIÓN BITUMINOSA ELASTÓMERA SBS

Elastophene Elite FV 3 Kg	6
Elastophene Elite FV 4 Kg	6
Sopralene Elite FM 3 Kg	6
Sopralene Elite FP 4 Kg	6
Sopralene Elite FP 4,8 Kg	6
Sopralene Elite FP 4 Kg Garden	6

VERSIÓN AUTOPROTEGIDA

Sopralene Elite FP 4Kg MIN	6
Sopralene Elite FP 5Kg MIN	6
Sopralene Elite FP 5Kg MIN D-TOX	6
Sopralene Elite FP 5Kg GARDEN MIN	6
Sopralene Elite FP 6Kg MIN	7
Sopralene Elite FP 6Kg MIN D-TOX	7
Sopralast 50 TV	7

MEMBRANAS DE BETÚN ELASTÓMERO AUTOADHESIVAS

Texself 1,5	7
Texself M	7
Texself GS 1,5 MM	7
Edilstick 2MM TNT/RAND	7

IMPERMEABILIZACIÓN BITUMINOSA ELASTÓMERA SBS

Armadura FV	7
Armadura FP	8
Láminas para fijación mecánica	9
Láminas de altas prestaciones	9
Láminas impermeabilizantes para tableros puente	9

IMPERMEABILIZACIÓN BITUMINOSA PLASTÓMERA APP

Armadura FV	10
Armadura FP	10

EMULSIONES Y PRODUCTOS ASFÁLTICOS ESPECIALES

Resina de bitumen-poliuretano para petos y puntos de encuentro	11
Emulsiones de imprimación y protección	11
Otros productos asfálticos	12
Fondos de junta, mástico y selladores	12

SELLADORES Y PRODUCTOS COMPLEMENTARIOS

Selladores	13
Fondos de Junta	13
Bandas y accesorios	13
Bandas autoadhesivas	13
Auxiliares	13
Auxiliares puesta en obra	14

Geotextiles y Drenajes

GEOTEXTILES PARA EDIFICACIÓN

Geotextiles de poliéster	15
Geotextiles de polipropileno	15

GEOTEXTILES PARA OBRA CIVIL

Geotextiles de polipropileno	15
------------------------------------	----

DRENAJES Y MEMBRANAS PROTECTORAS

Drenajes HDPE	16
Drenajes HIPS	16

ACCESORIOS

Impermeabilización sintética

IMPERMEABILIZACIÓN SINTÉTICA EN PVC

Láminas con armadura de velo de vidrio	17
Láminas con armadura de red de poliéster	17
Metal ROOFING DESIGN SYSTEM PVC	18



Láminas accesorias en PVC	19
Protección para pasillos técnicos	19
Barreras Vapor	19

ACCESORIOS PVC 19

Adhesivos	19
Fijación perimetral	20
Plancha colaminada	20
Elementos prefabricados	21
Accesorios puesta en obra	23

IMPERMEABILIZACIÓN SINTÉTICA EN PVC PARA OBRA CIVIL 23

Obras enterradas / Balsas de agua potable / Obras hidráulicas / Resistente a los hidrocarburos	23
--	----

IMPERMEABILIZACIÓN SINTÉTICA EN TPO 24

Láminas con armadura de velo de vidrio	24
Láminas con armadura de malla de poliéster	24
Impermeabilización de puntos singulares	25
Protección para pasillos técnicos	25

ACCESORIOS TPO 25

Adhesivos	25
Fijación perimetral	26
Plancha colaminada	26
Elementos prefabricados	27
Accesorios puesta en obra	29

IMPERMEABILIZACIÓN SINTÉTICA EN TPO PARA OBRA CIVIL 29

Obras hidráulicas	29
Balsas de agua potable	29

Impermeabilización líquida

PRODUCTOS IMPERMEABILIZANTES: PROTECCIÓN Y REPARACIÓN 30

Impermeabilizante caucho acrílico	30
Impermeabilización, protección y recubrimiento de fosos de ascensor, aljibes depósitos y estructuras de hormigón	30
Impermeabilización de petos, puntos de encuentro, zonas de difícil acceso y jardineras sin fuego	30

SISTEMAS DE IMPERMEABILIZACIÓN LÍQUIDA (SIL) DE POLIURETANO 31

Imprimaciones	31
Membranas de poliuretano y capas de acabado alifáticas	31

SISTEMAS DE IMPERMEABILIZACIÓN LÍQUIDA (SIL) DE P.M.M.A. 31

Imprimaciones	31
Membranas y mortero autonivelante de P.M.M.A.	32
Capas de acabado	32

ARMADURAS Y ACCESORIOS DE IMPERMEABILIZACIÓN LÍQUIDA 32

Accesorios SIL Poliuretano y P.M.M.A.	33
--	----

Aislamiento térmico

XPS: POLIESTIRENO EXTRUIDO 34

LOSETA AISLANTE Y DRENANTE 35

POLIISOCIANURATO: AISLADECK® 35

Aislamiento mineral

FIBRO-KUSTIK 36

Aislamiento acústico

AISLAMIENTO ACÚSTICO SINTÉTICO AL RUIDO AÉREO 37

Accesorios	37
------------------	----

AISLAMIENTO ACÚSTICO BITUMINOSO AL RUIDO AÉREO 38

AISLAMIENTO AL RUIDO DE IMPACTO 38

Accesorios	38
------------------	----

Acabados de cubierta

CUBIERTA INCLINADA 39

Placas asfálticas: TEGOLA CANADENSE	39
Membrana transpirable STRATEC II	39

AGLOMERADO ASFÁLTICO	12	CAZOLETA EPDM	14	FIJACIÓN PTH 90	37
AISLADECK® BV	35	CAZOLETAS EPDM SIFÓNICAS CON PARAGRAVILLAS	14	FIJACIÓN PTH 120	37
ALSAN® DECO CHIPS	33	CHIMENEA AIREACIÓN NORMAL	14	FLAGOFIL PVC	20
ALSAN® 070	33	CHIMENEA AIREACIÓN TEGOLA	39	FLAGOFIL TPO	26
ALSAN® 071	33	CONEXIÓN 80 MM	14	FLAGON® A 150	23
ALSAN® 076 1L	33	COPPER ART DETALLES ACABADO	18	FLAGON® AT 120	23
ALSAN® 076 10L	33	COPPER ART FIJACIÓN MECÁNICA	18	FLAGON® AT 150	23
ALSAN® 170	31	DECOR PROFILE COPPER ART	20	FLAGON® BSL 150	23
ALSAN® 171	31	DECOR PROFILE SILVER ART	20	FLAGON® BSL 200	23
ALSAN® 172	31	DECOR PROFILE PVC	20	FLAGON® CLEANER PVC	23
ALSAN® 770	32	DESAGÜE LATERAL CIRCULAR PVC	22	FLAGON® CLEANER TPO	29
ALSAN® 770 TX	32	DESAGÜE LATERAL CIRCULAR TPO	28	FLAGON® CSL 120	23
ALSAN® 870 RS	32	DESAGÜE LATERAL RECTANGULAR PVC	22	FLAGON® CSL 150	23
ALSAN® 970 F	32	DESAGÜE LATERAL RECTANGULAR TPO	28	FLAGON® CSL 200	23
ALSAN® 970 FT	32	DESAGÜES PARA PLUVIALES PVC	21	FLAGON® EP 150 ENERGY PLUS	25
ALSAN® 972 F	32	DESAGÜES PARA PLUVIALES TPO	27	FLAGON® EP/PR 120	24
ALSAN® DISOLVENTE V	33	DIFUSOR PVC LÍQUIDO	23	FLAGON® EP/PR 120 ENERGY PLUS	24
ALSAN® FLASHING QUADRO	30	DIFUSOR THF	23	FLAGON® EP/PR 150	24
ALSAN® FLASHING QUADRO	11	DIFUSOR THF	29	FLAGON® EP/PR 150 ENERGY PLUS	24
ALSAN® FLEX	12	DIFUSOR TPO LÍQUIDO	29	FLAGON® EP/PR 180	24
ALSAN® SIL	12	DILUYENTE THF	23	FLAGON® EP/PR 180 ENERGY PLUS	24
ALSAN® VELO P 15	32	DILUYENTE THF	29	FLAGON® EP/PR 200	24
ALSAN® VELO P 26	32	DRAINI VERTICAL BTM 75L 400 PEHD	13	FLAGON® EP/PR 200 ENERGY PLUS	24
ALSAN® VELO P 105	32	DRAINI VERTICAL BTM 90L 400 PEHD	13	FLAGON® EP/PR V 150	24
ALUFAL SBS	9	DRAINI VERTICAL BTM 110L 400 PEHD	13	FLAGON® EP/PR V 150 ENERGY PLUS	24
ÁNGULO CÓNICO FLAGON® EN PVC	21	DRAINI VERTICAL BTM 125L 400 PEHD	13	FLAGON® EP/PR V 180	24
ÁNGULO CÓNICO FLAGON® EN TPO	27	DRENTX IMPACT 100	16	FLAGON® EP/PR V 180 ENERGY PLUS	24
ÁNGULO DE 90° FLAGON® 95 EXTERNO PVC	21	DRENTX IMPACT 200	16	FLAGON® EP/PR V 200	24
ÁNGULO DE 90° FLAGON® 95 EXTERNO TPO	27	DRENTX IMPACT GARDEN	16	FLAGON® EP/PR V 200 ENERGY PLUS	24
ÁNGULO DE 90° FLAGON® 95 INTERNO PVC	21	DRENTX IMPACT PARKING	16	FLAGON® EP/PV 120	24
ÁNGULO DE 90° FLAGON® 95 INTERNO TPO	27	DRENTX PERFIL	16	FLAGON® EP/PV 150	24
ÁNGULO DE 90° FLAGON® 145 EXTERNO PVC	21	DRENTX PROTECT 400	16	FLAGON® EP/PV 180	24
ÁNGULO DE 90° FLAGON® 145 EXTERNO TPO	27	DRENTX PROTECT ECO GARDEN PLUS	16	FLAGON® EP/PV 200	24
ÁNGULO DE 90° FLAGON® 145 INTERNO PVC	21	DRENTX PROTECT MAXI	16	FLAGON® EP/S 150	24
ÁNGULO DE 90° FLAGON® 145 INTERNO TPO	27	DRENTX PROTECT MAXI GARDEN	16	FLAGON® GEO P 120	29
ÁNGULO ONDA FLAGON® EN PVC	21	DRENTX PROTECT PLUS	16	FLAGON® GEO P 150	29
ÁNGULO ONDA FLAGON® EN TPO	27	EDILSTICK 2MM TNT/ RAND	7	FLAGON® GEO P 180	29
ASFALTO 85/40 EN SACOS	12	ELASTOPHENE ELITE FV 4 KG	6	FLAGON® GEO P 200	29
BANDAS DESOLIDARIZACIÓN AUTOADHESIVAS		ELASTOPHENE ELITE FV 3 KG	6	FLAGON® GEO P AT 120	29
TEXFON	38	EMUFAL MUR	11	FLAGON® GEO P AT 150	29
BARRA PERFORADA EN CHAPA ZINCADA	26	EMUFAL PRIMER	11	FLAGON® PVC WALKWAY	19
BARRA PERFORADA EN CHAPA ZINCADA	20	EMUFAL REMOVE	11	FLAGON® PVC 1,2	18
BITUSTICK	39	EMUFAL SOLID	11	FLAGON® SR 120	17
CAMPOLIN® BLANCO 20 KG	30	ENLACE CIRCULAR FLAGON® EN PVC	22	FLAGON® SR 120 ENERGY PLUS	17
CAMPOLIN® FIBER BLANCO 5 KG	30	ENLACE CIRCULAR FLAGON® EN TPO	28	FLAGON® SR 150	17
CAMPOLIN® FIBER BLANCO 20 KG	30	ENLACE CÓNICO FLAGON® PVC	21	FLAGON® SR 150 ENERGY PLUS	17
CAMPOLIN® FIBER GRIS 5 KG	30	ENLACE CÓNICO FLAGON® TPO	27	FLAGON® SR 180	17
CAMPOLIN® FIBER GRIS 20 KG	30	ENLACE ELEMENTOS PASANTES EN PVC	22	FLAGON® SR 180 ENERGY PLUS	17
CAMPOLIN® FIBER NEGRO 20 KG	30	ENLACE ELEMENTOS PASANTES EN TPO	28	FLAGON® SR 200	17
CAMPOLIN® FIBER ROJO 5 KG	30	ENLACE PARA DESAGÜE ANGULAR	22	FLAGON® SV 120	17
CAMPOLIN® FIBER ROJO 20 KG	30	ENLACE PARA DESAGÜE ANGULAR	28	FLAGON® SV 150	17
CAMPOLIN® FIBER TEJA 5 KG	30	EXHALADOR DE VAPOR FLAGON® EN PVC	22	FLAGON® SV 180	17
CAMPOLIN® FIBER TEJA 20 KG	30	EXHALADOR DE VAPOR FLAGON® EN TPO	28	FLAGON® SV 200	17
CAMPOLIN® FIBER VERDE 20 KG	30	FIBRO-KUSTIK BARCELONA	36	FLAGON TPO WALKWAY	25
CAMPOLIN® GRIS 20 KG	30	FIBRO-KUSTIK BERLIN	36	FLEXOCOL A 89	19
CAMPOLIN® ROJO 20 KG	30	FIJACIONES DRENTX	16	FLEXOCOL A 89	25
CAMPOLIN® TEJA 20 KG	30	FIJACIÓN PTH 70	37	FLEXOCOL PVC	19

FLEXOCOL TPO	25	PARAHOJAS UNIVERSAL	27	TECSOUND® S 100	37
FRESADORA	23	PASTA FLAGON PVC	23	TECSOUND® S LAM 50	37
FRESADORA	29	PASTA FLAGON® TPO	29	TECSOUND® S LAM 100	37
GÁRGOLA 100 MM	14	PERFIL A PARED EN PVC	20	TECSOUND® SY 35	37
GÁRGOLA LARGO 425 MM (45°)	14	PERFIL A PARED EN TPO	26	TECSOUND® SY 50	37
GÁRGOLA LARGO 425 MM (90°)	14	PERFIL METÁLICO PARA LÁMINAS	14	TECSOUND® SY 70	37
GÁRGOLA PARA BALCONES	14	PERFIL PIRAMIDAL TPO	26	TECSOUND® TUBE	37
GEOLAND HT 120/2200	15	PERFIL PERIMETRAL EN PVC	20	TEGOLA CANADESE STANDARD	39
GEOLAND HT 150/2200	15	PERFIL PERIMETRAL EN TPO	26	TEXALASTIC A	30
GEOLAND HT 200/2200	15	PIZARRILLA	14	TEXALASTIC B	30
GEOLAND HT 300/2200	15	PIZARRILLA	33	TEXCAP F	31
GEOLAND HT 400/2200	15	PLANCHA COLAMINADA EN PVC	20	TEXCAP FT	31
GEOLAND HT 500/2200	15	PLANCHA COLAMINADA EN TPO	26	TEXFON	38
INSOFLEX®	38	PLETINA DE FIJACIÓN EN PVC	20	TEXKAT	33
INSOPLAST® 3 KG	38	PLETINA DE FIJACIÓN EN TPO	26	TEXLOSA 40 / 35 R BLANCA	35
INSOPLAST® 6 KG	38	PVC SA 0,8 A150	18	TEXLOSA 40 / 35 R GRIS	35
INSOPLAST® AA 6	38	PVC SA 1,2 A150	18	TEXLOSA 50 / 35 R BLANCA	35
JOINFAL	12	RODILLO DE CAUCHO PVC	23	TEXLOSA 50 / 35 R GRIS	35
JUNTA ANTIPUNZONAMIENTO FLAG	26	RODILLO DE TEFLÓN TPO	29	TEXLOSA 60 / 35 R BLANCA	35
JUNTA ANTIPUNZONAMIENTO FLAG PVC	20	ROOFTEX V 120 / 1100	15	TEXLOSA 60 / 35 R GRIS	35
JUNTALEN 20 MM	12	ROOFTEX V 150/1100	15	TEXLOSA 80 / 35 R BLANCA	35
JUNTALEN 30 MM	12	ROOFTEX V 150 / 2200	15	TEXLOSA 80 / 35 R GRIS	35
MOPLY N PLUS FV 3 KG	10	ROOFTEX V 200 / 2200	15	TEXPRIMER A+B	31
MOPLY N PLUS FV 4 KG	10	ROOFTEX V 300 / 2200	15	TEXPUR	31
MORRIÓN UNIVERSAL	14	ROOFTEX V 400 / 2200	15	TEXSELF 1,5	7
MORTERPLAS FP 3 KG	10	ROOFTEX V 500 / 2200	15	TEXSELF GS 1,5	7
MORTERPLAS FP 4,8 KG	10	SILICA FINA	33	TEXSELF M	7
MORTERPLAS FP 4 KG	10	SILICA GRUESA	33	TEXSILEN	38
MORTERPLAS FP 4 KG GARDEN	10	SILVER ART DETALLES ACABADO	18	TEXSIMPACT 5	38
MORTERPLAS FPV 4 KG MIN.	10	SILVER ART FIJACIÓN MECÁNICA	18	TEXSIMPACT 10	38
MORTERPLAS FPV 5 KG MIN.	10	SOPORTE FIJO 8 MM	39	TEXSIMPACT 10 MM BANDA MURO	38
MORTERPLAS FV 3 KG	10	SOPORTE FIJO 35 MM	39	TEXTIL	32
MORTERPLAS FV 4 KG	10	SOPORTE REGULABLE 40 / 67 MM	39	TEXTOP	11
MORTERPLAS FV 4 KG MIN.	10	SOPORTE REGULABLE 60 / 90 MM	39	TEXTOP	30
MORTERPLAS GARDEN MIN.	10	SOPORTE REGULABLE 90 / 150 MM	39	TEXTAM 700 / 1100	15
MORTERPLAS SBS FM 3 KG	8	SOPORTE REGULABLE 150 / 260 MM	39	TEXTAM 700 / 2200	15
MORTERPLAS SBS FM 4 KG	9	SOPRADERE	11	TEXTAM 1000 / 2200	15
MORTERPLAS SBS FM 5 KG MIN.	9	SOPRALAST 50 TV ALU.	7	TEXTAM 1500 / 2200	15
MORTERPLAS SBS FM 6KG MIN.	9	SOPRALENE ELITE FM 5KG D-TOX	6	TEXTAM 3000 / 2200	15
MORTERPLAS SBS FP 3 KG BAND 33	13	SOPRALENE ELITE FP 4 KG	6	TIRAS DE FLAGON EP/PV 150	25
MORTERPLAS SBS FP 4,8 KG	8	SOPRALENE ELITE FP 5 KG MIN GRIS	6	TIRAS DE FLAGON® SV 150	18
MORTERPLAS SBS FP 4 KG	8	SOPRAMASTIC 200	12	TRANSIFAL C-40	12
MORTERPLAS SBS FP-T 6 KG MIN.	9	SOPRASOLIN® A 30	13	VAPOR FLAG LÁMINA EN LDPE 0,4	19
MORTERPLAS SBS FPV 4 KG MIN.	8	STRATEC II	39	VAPOR FLAG LÁMINA EN LDPE 0,3	19
MORTERPLAS SBS FPV 5 KG GR-R	8	TAPA PARA EXHALADOR	22	VAPOR FLAG LÁMINA EN LDPE 0,2	19
MORTERPLAS SBS FPV 5 KG MIN.	8	TAPA PARA EXHALADOR	28	WELDING TESTER	23
MORTERPLAS SBS FV 3 KG	7	TECSOUND® 2FT 80	37	WELDING TESTER	29
MORTERPLAS SBS FV 4 KG	7	TECSOUND® 35	37	XPS 500	35
MORTERPLAS SBS FV 4 KG MIN.	8	TECSOUND® 50	37	XPS CB	35
MORTERPLAS SBS PARKING	9	TECSOUND® 70	37	XPS CR	34
PARAGRAVAS CON ASTA UNIVERSAL	21	TECSOUND® 100	37	XPS CW	34
PARAGRAVAS CON ASTA UNIVERSAL	27	TECSOUND® FT 40	37	XPS PM	35
PARAGRAVILLAS SOMBRERO	14	TECSOUND® FT 55	37	XPS SL	34
PARAGRAVILLAS ZINC	14	TECSOUND® FT 55 AL	37	XPS TR	34
PARAHOJAS PARA DESAGÜE ANGULAR	22	TECSOUND® FT 75	37		
PARAHOJAS PARA DESAGÜE ANGULAR	28	TECSOUND® LAM 100	37		
PARAHOJAS UNIVERSAL	21	TECSOUND® S50 BAND 50	37		

Impermeabilización bituminosa

ELITE
SOPREMA

GAMA ELITE ALTÍSIMAS PRESTACIONES

IMPERMEABILIZACIÓN BITUMINOSA ELASTÓMERA SBS

FAMILIA - 0101

Código	Clase Logística	Producto	Designación	Armadura	kg/m ²	UNIDAD MÍNIMA DE VENTA: PALET			€/m ²
						Rollo	m ² /rollo	palet: m ² /rollos	
00114179	C	ELASTOPHENE ELITE FV 3 Kg	LBM-30-FV	FV	3,00	1 m x 13 m	13	351/27	6,00
00115029		ELASTOPHENE ELITE FV 4 Kg	LBM-40-FV	FV	4,00	1 m x 10 m	10	270/27	7,40
		SOPRALENE ELITE FM 3 Kg	LBM-30-FM	FP	3,00	1 m x 13 m	13	351/27	6,80
00114177		SOPRALENE ELITE FP 4 Kg	LBM-40-FP		4,00			270/27	9,05
00152431		SOPRALENE ELITE FP 4,8 Kg	LBM-48-FP		4,80	1 m x 10 m	10	23/230	10,20
00152432		SOPRALINE ELITE FP 4 Kg GARDEN	LBM-40/G-FP		4,00			27/270	9,80

Versión autoprotegida

FAMILIA - 0101

Código	Clase Logística	Producto	Acabado	Designación	Armadura	kg/m ²	UNIDAD DE VENTA: PALET			€/m ²
							Rollo	m ² /rollo	palet: m ² /rollos	
00114181-GRE	C	SOPRALENE ELITE FP 4 Kg MIN.	Gris	LBM-40/G-FP		4	1 m x 10 m	10	250 / 25	9,00
00114181-ROO			Rojo							9,20
00114181-VES			Verde							9,30
00114181-WIT			Blanco							9,20
00114181-ZWA			Negro							10,20
00114188-GRE		SOPRALENE ELITE FP 5 Kg MIN.	Gris	LBM-50/G-FP	FP	5	1 m x 8 m	8	200/25	10,40
00114188-ROO			Rojo							10,60
00114188-VES			Verde							10,40
00114188-WIT			Blanco							11,65
00114188-ZWA		Negro	11,00							
00114188-VHX		SOPRALENE ELITE FP 5 Kg MIN D-TOX	D TOX							
00115117-VHX		SOPRALENE ELITE FM 5 Kg D-TOX	D TOX		FM				208/26	
00052433-VES		SOPRALENE ELITE FP 5 Kg GARDEN MIN	Verde			FP			200/25	11,00



Código	Clase Logística	Producto	Acabado	Designación	Armadura	kg/m ²	UNIDAD DE VENTA: PALET			€/m ²
							Rollo	m ² /rollo	palet: m ² /rollos	
00152434-GRS	C	SOPRALENE ELITE FP 6 Kg MIN.	Gris Natural	LBM-60/G-FP	FP	6	1 m x 07 m	7	175 / 25	10,90
00152434-ROO			Rojo							
00152434-VES			Verde							
00152434-WIT			Blanco							
00152434-ZWA			Negro							
00152434-VHX		SOPRALINE ELITE FP 6 Kg MIN	D TOX							12,60
00010556		SOPRALAST 50 TV	ALU	LBM-42/M-TV	TV	4,20	1 m x 08 m	8	240/30	12,80

MEMBRANAS DE BETÓN ELASTÓMERO AUTOADHESIVAS

FAMILIA - 0101



Código	Clase Logística	Producto	Acabado	Designación	Armadura	Espesor mm	UNIDAD DE VENTA: ROLLO			€/m ²
							Rollo	m ² /rollo	palet: m ² /rollos	
00151917	C	TEXSELF 1,5	Polietileno laminado cruzado	LBA-15-PE	-	1,50	1 m x 20 m	20	460/23	8,67
00151918		TEXSELF M	Polietileno alta densidad	LBA-15-PE	-					7,09
00070274		TEXSELF GS 1,5 MM	P. S.	LBA-15-AL	C. AL+PE					10,35
00112799	A	EDILSTICK 2MM TNT/ RAND	Tedjido no Tejido	LBA-30-TNT	-	3,00	1 m x 15 m	15	375/25	7,50

IMPERMEABILIZACIÓN BITUMINOSA ELASTÓMERA SBS ARMADURA FV

FAMILIA - 0101



Código	Clase Logística	Producto	Designación	Armadura	Kg/m ²	UNIDAD DE VENTA: PALET			€/m ²
						Rollo	m ² /rollo	palet: m ² /rollos	
00070223	A	MORTERPLAS SBS FV 3 Kg	LBM-30-FV	FV	3	1 m x 13 m	13	351 / 27	4,30
00070224		MORTERPLAS SBS FV 4 Kg	LBM-40-FV		4	1 m x 10 m	10	270 / 27	5,50

Denominación armaduras:

FP= Fielto de poliéster, FPT= Fielto de poliéster de alto gramaje punzonado y estabilizado, FV= Fielto de fibra de vidrio, PE= Film de polietileno, FM= Fielto de poliéster reforzado y estabilizado con hilo de fibra de vidrio, FPV= Fielto de poliéster reforzado con fibra de vidrio, TV= Malla de fibra de vidrio de altas prestaciones. NA= No armada.

Clasificación logística de los productos:

A = Productos en stock, disponibilidad inmediata

B = Productos en stock, disponibles en fábrica

C = Sin compromiso de stock permanente. Consulten cantidades mínimas y plazos de entrega.

ARMADURA FP

FAMILIA - 0101



Código	Clase Logística	Producto	Designación	Armadura	kg/m ²	UNIDAD DE VENTA: PALET			€/m ²
						Rollo	m ² /rollo	palet: m ² /rollos	
00070209	A	MORTERPLAS SBS FM 3 Kg	LBM-30-FP	FP	3	1 m x 13 m	13	351 / 27	4,80
00070212		MORTERPLAS SBS FP 4 Kg	LBM-40-FP		4	1 m x 10 m	10	270 / 27	6,20
00070213	C	MORTERPLAS SBS FP 4,8 Kg	LBM-48-FP		4,8	1 m x 8 m	8	216 / 27	7,10

Versión autoprotegida ARMADURA FV



FAMILIA - 0101



Código	Clase Logística	Producto	Acabado	Designación	Armadura	kg/m ²	UNIDAD DE VENTA: PALET			€/m ²
							Rollo	m ² /rollo	palet: m ² /rollos	
00070225-GRE	A	MORTERPLAS SBS FV 4 Kg MIN. Solape 8±1 cm.	Gris	LBM-40/G-FV	FV	4	1 m x 10 m	10	250 / 25	5,10
00070225-ROO	B		Rojo							5,15
00070225-VES			Verde							5,35
00070225-WIT			Blanco							5,60

Versión autoprotegida ARMADURA FP

FAMILIA - 0101



Código	Clase Logística	Producto	Acabado	Designación	Armadura	kg/m ²	UNIDAD DE VENTA: PALET			€/m ²
							Rollo	m ² /rollo	palet: m ² /rollos	
00070218-GRE	A	MORTERPLAS SBS FPV 4 Kg MIN. Solape 8±1 cm.	Gris	LBM-40/G-FP	FPV	4	1 m x 10 m	10	250 / 25	6,30
00070218-ROO			Rojo							6,90
00070218-VES			Verde							7,40
00070218-WIT	Blanco									
00070220-GRE	A	MORTERPLAS SBS FPV 5 Kg MIN. Solape 8±1 cm.	Gris	LBM-50/G-FP	FPV	5	1 m x 8 m	8	200 / 25	8,05
00070220-ROO	Rojo									
00070220-VES	C		Verde							
00070220-WIT			Blanco							8,40
00070220- ZWA	B	MORTERPLAS SBS FPV 5 Kg MIN GR-R	Negro	Gránulo Rojo	8,05					
00112293			Gránulo Rojo							

Con tratamiento antirraíces

FAMILIA - 0101

00070226- GRE	B	MORTERPLAS SBS GARDEN MIN	Verde	LBM-50/G-FP	FPV	5	1 m x 8 m	8	200 / 25	8,80
---------------	---	----------------------------------	-------	-------------	-----	---	-----------	---	----------	------



Versión autoprotegida aluminio SIN ARMADURA

FAMILIA - 0101



Código	Clase Logística	Producto	Acabado	Designación	Armadura	kg/m ²	UNIDAD DE VENTA: PALET			€/m ²
							Rollo	m ² /rollo	palet: m ² /rollos	
00110871-NAT	A	ALUFAL SBS NATURAL	Natural	LBM-30/M-NA	NA	3	1 m x 13 m	13	351 / 27	7,40
0011081-RAL 3013	C	ALUFAL SBS ROJO	Rojo	LBM-30/M-NA	NA	3	1 m x 13 m	13	351 / 27	8,95

LÁMINAS PARA FIJACIÓN MECÁNICA

FAMILIA - 0101



Código	Clase Logística	Producto	Acabado	Designación	Armadura	kg/m ²	UNIDAD DE VENTA: PALET			€/m ²
							Rollo	m ² /rollo	palet: m ² /rollos	
00070210-GRE	B	MORTERPLAS SBS FM 5 KG MIN. Solape 12±1 cm.	Gris	LBM-50/G-FM	FM	5	1 m x 8 m	8	200 / 25	8,20
00119618-GRE	C	MORTERPLAS SBS FM 6 KG MIN. Solape 12±1 cm.	Gris	LBM-60 G-FM	FM	6	1 m x 7 m	7	175 / 25	9,65

LÁMINAS DE ALTAS PRESTACIONES

FAMILIA - 0101



Código	Clase Logística	Producto	Designación	Armadura	kg/m ²	UNIDAD DE VENTA: PALET			€/m ²
						Rollo	m ² /rollo	palet: m ² /rollos	
00110901	C	MORTERPLAS SBS FM 4 KG	LBM-40-FP	FP	4	1 m x 10 m	10	270 / 27	6,80
00070205	A	MORTERPLAS SBS PARKING (FP 150 cara superior)	LBM-48-FP		4,8	1 m x 8 m	8	200 / 25	9,50

LÁMINAS PARA TABLEROS PUENTE

FAMILIA - 0101



Código	Clase Logística	Producto	Acabado	Designación	Armadura	kg/m ²	UNIDAD DE VENTA: PALET			€/m ²
							Rollo	m ² /rollo	palet: m ² /rollos	
00070217-GRE	B	MORTERPLAS SBS FP-T 6 KG MIN. Solape 12±1 cm.	Gris	LBM-60/G-FP	FPT	6	1 m x 7 m	7	175 / 25	10,20

IMPERMEABILIZACIÓN BITUMINOSA PLASTÓMERA APP

ARMADURA FV

FAMILIA - 0101

Código	Clase Logística	Producto	Designación	Armadura	kg/m ²	UNIDAD DE VENTA: PALET			€/m ²
						Rollo	m ² /rollo	palet: m ² /rollos	
00070201	A	MORTERPLAS FV 3 KG	LBM-30-FV	FV	3	1 m x 13 m	13	351 / 27	3,80
00070202		MORTERPLAS FV 4 KG	LBM-40-FV		4	1 m x 10 m	10	270 / 27	4,85

ARMADURA FP

FAMILIA - 0101

Código	Clase Logística	Producto	Designación	Armadura	kg/m ²	UNIDAD DE VENTA: PALET			€/m ²
						Rollo	m ² /rollo	palet: m ² /rollos	
00070187	A	MORTERPLAS FP 3 KG	LBM-30-FP	FP	3	1 m x 13 m	13	351 / 27	4,60
00070188		MORTERPLAS FP 4 KG	LBM-40-FP		4	1 m x 10 m	10	270 / 27	5,60
00100961		MORTERPLAS FP 4,8 KG	LBM-48-FP		4,8	1 m x 8 m	8	216 / 27	6,25

Con tratamiento antirraíces

FAMILIA - 0101

00070189	C	MORTERPLAS FP 4 KG GARDEN	LBM-40-FP	FP	4	1 m x 10 m	10	270 / 27	6,70
----------	---	----------------------------------	-----------	----	---	------------	----	----------	------

Versión autoprottegida

ARMADURA FV

FAMILIA - 0101

Código	Clase Logística	Producto	Acabado	Designación	Armadura	kg/m ²	UNIDAD DE VENTA: PALET			€/m ²
							Rollo	m ² /rollo	palet: m ² /rollos	
00070203-GRE	A	MORTERPLAS FV 4 KG MIN. Solape 8±1 cm.	Gris	LBM-40/G-FV	FV	4	1 m x 10 m	10	250 / 25	4,30

ARMADURA FP

Código	Clase Logística	Producto	Acabado	Designación	Armadura	kg/m ²	UNIDAD DE VENTA: PALET			€/m ²
							Rollo	m ² /rollo	palet: m ² /rollos	
00070195-GRE	A	MORTERPLAS FPV 4 KG MIN. Solape 8±1 cm.	Gris	LBM-40/G-FP	FPV	4	1 m x 10 m	10	250 / 25	5,55
00070196-GRE		MORTERPLAS FPV 5 KG MIN. Solape 8±1 cm.	Gris	LBM-50/G-FP	FPV	5	1 m x 8 m	8	200 / 25	6,50

Con tratamiento antirraíces

FAMILIA - 0101

00070204-VES	B	MORTERPLAS GARDEN MIN. Solape 8±1 cm.	Verde	LBM-50/G-FP	FP	5	1 m x 8 m	8	200 / 25	7,70
--------------	---	--	-------	-------------	----	---	-----------	---	----------	------

LÁMINAS ADITIVADAS CON BETÚN PLASTÓMERO APP

ARMADURA FV

FAMILIA - 0101

Código	Clase Logística	Producto	Designación	Armadura	kg/m ²	UNIDAD DE VENTA: PALET			€/m ²
						Rollo	m ² /rollo	palet: m ² /rollos	
00070184	A	MOPLY N PLUS FV 3 KG	LA-30-FV	FV	3	1 m x 13 m	13	351 / 27	3,10
00070185		MOPLY N PLUS FV 4 KG	LA-40-FV	FV	4	1 m x 10 m	10	270 / 27	3,95



EMULSIONES Y PRODUCTOS ASFÁLTICOS ESPECIALES

RESINA DE BITUMEN-POLIURETANO PARA PETOS Y PUNTOS DE ENCUENTRO



FAMILIA - 0103

Código	Clase Logística	Producto	Definición	Colores	UNIDAD DE VENTA: ENVASE		Consumo	€/kg
					Envase	Cantidad/palet		
00114411	A	TEXTOP	Resina de impermeabilización de bitumen poliuretano	Negro	2,5 kg	315 kg/ 126 botes	2 capas 900 g/m ² +700 g/m ²	13,05
00101686					5 kg	300 kg/ 60 botes		11,80
00101687					15 kg	450 kg/ 30 botes		10,70
00108958-RAL7012	A	ALSAN FLASHING QUADRO	Resina de impermeabilización de poliuretano	Gris oscuro	5 kg	420 kg/ 84 botes	2 - 3 kg/m ²	20,50

EMULSIONES DE IMPRIMACIÓN Y PROTECCIÓN

FAMILIA - 0104



Código	Clase Logística	Producto	Definición	Designación	UNIDAD DE VENTA: ENVASE		Consumo kg/m ²	€/kg
					Envase	Cantidad/palet		
00114176	B	EMUFAL SOLID	Emulsión asfáltica para protección de muros y preparación de superficies a impermeabilizar	ED 104231	5 kg	500 kg / 100 botes	0,6	3,45
00114178	A				25 kg	550 kg / 22 bidones		1,95
00114180	C	EMUFAL PRIMER	Imprimación asfáltica de baja densidad	EA 104231	5 kg	500 kg / 100 botes	0,32	3,70
00114183	A				24 kg	528 kg / 22 bidones		2,10

FAMILIA - 0104



Código	Clase Logística	Producto	Definición	UNIDAD DE VENTA: ENVASE		Consumo kg/m ²	€/L
				Envase	Cantidad/palet		
00030966	A	SOPRADÈRE	Imprimación asfáltica de secado rápido, con disolventes	5 l	600 l / 120 botes	0,25	4,50
00030931				30 l	720 l / 24 bidones		4,05

FAMILIA - 0104



Código	Clase Logística	Producto	Definición	Designación	UNIDAD DE VENTA: ENVASE		Consumo kg/m ²	€/kg
					Envase	Cantidad/Palet		
00070106	A	EMUFAL MUR	Emulsión asfáltica modificada con caucho para protección de paredes y muros	EA 104231	24 kg	528 kg / 22 bidones	1	2,90
00070105	C	EMUFAL RENOVE	Regularizador asfáltico de alta densidad para renovación de impermeabilizaciones asfálticas		23 kg	506 kg / 22 bidones		4,35

OTROS PRODUCTOS ASFÁLTICOS

FAMILIA - 0103



Código	Clase Logística	Producto	Definición	Acondicionamiento		Consumo	Aplicación	€
				Unidad de venta	Cantidad			
00111004	A	JOINFAL	Cordón para juntas	UNIDAD DE VENTA: CAJA	Caja de 35 ml (tiras de 0,5 m de longitud) 20 cajas / Palet	Depende de la superficie a tratar	Sellado de juntas de hormigón y asfalto	2,65 €/ml
00071205	B	ASFALTO 85/40 EN SACOS	Asfalto de aplicación en caliente	UNIDAD DE VENTA: PALET	Saco de 20 kg 1000 kg / Palet, 50 sacos	Entre 1,5 y 2,5 kg/m ²	Impermeabilización con sistema multicapa de asfalto fundido en caliente	2,55 €/kg
00110359	A	AGLOMERADO ASFÁLTICO	Aglomerado asfáltico de aplicación en frío	UNIDAD DE VENTA: ENVASE	Bidón de 25 kg / Palet de 1200 kg, 48 bidones	25 kg/m ² con un espesor de 1 cm	Reparación de pavimentos y baches en vías	0,90 €/kg
00110797	C	TRANSIFAL C-40	Ligante de asfalto elastomérico modificado de aplicación en caliente	UNIDAD DE VENTA: PALET	Cajas de 25 kg / 600 kg / palet, 24 cajas	Depende de la superficie a tratar y de la naturaleza del soporte	Relleno y sellado de grietas, fisuras y juntas en pavimentos tipo asfáltico u hormigón	2,28 €/kg

SELLADORES Y PRODUCTOS COMPLEMENTARIOS

SELLADORES

FAMILIA - 0704



Código	Clase Logística	Producto	Definición	Unidad de venta: CAJA		Rendimiento	Aplicación	€
				Envase	Cantidad/Caja/Palet			
00152468	A	ALSAN FLEX 2711 CO GRIS FP600	Masilla de poliuretano de módulo medio	Foil Pack de 600 ml	Caja de 12 Foil Pack / 55 cajas por palet	De 1 a 5 metros lineales por unidad	Sellado de perfiles y relleno de juntas	7,35€/ud
	B	ALSAN FLEX 2711 CO BLANCO FP600						
00152418	A	ALSAN FLEX 2911 CO GRIS CT290	Polímero híbrido (silanos modificados)	Cartucho de 290 ml	Caja de 12 cartuchos/ 104 cajas por palet	Sellado: 0,5 a 2,5 metros lineales por unidad	Pegado y sellado (incluso superficies húmedas)	7,2€/ud
	B	ALSAN FLEX 2911 CO BLANCO CT290						
00152975	C	ALSAN FLEX 2925 TR CT290	Polímero híbrido (silanos modificados) transparente			Pegado: hasta 6m de cordón por unidad	Pegado y sellado transparente	8,80€/ud
00152424-GRI		ALSAN SIL 2440 FA GRIS CT300	Silicona neutra de módulo bajo	Cartucho de 300 ml	Caja de 12 cartuchos/ 104 cajas por palet	0,5 a 2 metros lineales por ud.	Sellado de perfilera y carpintería	4,20€/ud
00099199	C	SOPRAMASTIC 200	Masilla asfáltica de sellado	Cartucho de 310 ml	Caja de 20 cartuchos	Depende de la superficie a tratar	Sellado de fisuras	2,80€/cartucho

PRODUCTOS COMPLEMENTARIOS FONDOS DE JUNTAS

FAMILIA - 0401



Código	Clase Logística	Producto	Definición	Unidad de venta: CAJA		Rendimiento	Aplicación	€
				Envase	Cantidad/Caja/Palet			
00071421	C	JUNTALEN 20 mm	Cordon de espuma de polietileno sección circular	Caja de 350ml		Depende de la superficie a tratar y de la naturaleza del soporte	Relleno de fondo de juntas	0,43 €/ml
00071423		JUNTALEN 30 mm		Caja de 160ml				1,17 €/ml

BANDAS Y ACCESORIOS

FAMILIA - 0101



Código	Clase Logística	Producto	Ancho	kg /m ²	UNIDAD DE VENTA: ROLLO		Aplicación	€/ml
					Rollo	Cantidad/palet		
00070211	C	Morteras SBS FP 3 KG BAND 33	33	3	0,33 x 13m	1053 ml, 81 rollos	Refuerzo de puntos singulares y juntas de dilatación	2,20

BANDAS AUTOADHESIVAS

FAMILIA - 0101



Código	Clase Logística	Producto	Acabado	Definición	Ancho cm	Armadura	UNIDAD DE VENTA: CAJA		
							Rollo	Caja / Rollo / ML	€/bobina
00010843-TUI	B	SOPRASOLIN® A 30	Terracota	Bandas de impermeabilización autoadhesivas de alta resistencia al desgarro, para la realización de detalles, puentado y aislamiento	30	Politileno laminado cruzado +AL	10 m x 0,30 m	4 / 3m ² / 40	56
00010809			Gris Claro		30		10 m x 0,30 m	4 / 3m ² / 40	45

AUXILIARES

FAMILIA - 0401



Código	Clase Logística	Producto	Definición	Tipo	UNIDAD DE VENTA: CAJA	
					Caja	€/Ud.
00153888	C	DRAINI VERTICAL BTM 75 L 400 PEHD	Desgüe para cubierta	Ø 75 mm	Caja de 22 uds	36,15
00153889		DRAINI VERTICAL BTM 90 L 400 PEHD		Ø 90 mm	Caja de 22 uds	38,25
00153890	A	DRAINI VERTICAL BTM 110 L 400 PEHD		Ø 110 mm	Caja de 17 uds	43,75
00153891	C	DRAINI VERTICAL BTM 125 L 400 PEHD		Ø 125 mm	Caja de 15 uds.	48,15

AUXILIARES

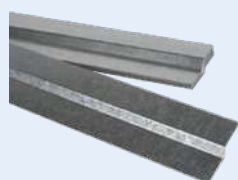
FAMILIA - 0401



Código	Clase Logística	Producto	Definición	Tipo	UNIDAD DE VENTA:	
					CAJA	€/Ud.
00071216	B	CAZOLETA EPDM	Desagüe de cubiertas	Ø 40 mm	Caja de 25 uds.	10,75
00071217				Ø 50 mm		12,60
00109000				Ø 60 mm		13,90
00108999	A			Ø 75 mm	Caja de 5 uds.	14,95
00071219				Ø 80 mm		15,70
00071431				Ø 90 mm		16,05
00071432				Ø 100 mm		17,30
00071433	A			Ø 110 mm	Caja de 5 uds.	18,30
00111058				Ø 125 mm		27,10
00071227				Ø 80 mm		27,45
00071228		Ø 90 mm	27,80			
00071229	A	CAZOLETAS EPDM Sifónicas con paragravillas	Desagüe de cubiertas para evitar malos olores	Ø 100 mm	Caja de 5 uds.	28,35
00071230		Ø 110 mm				
00071231	B	PARAGRAVILLAS ZINC	Protección de desagües para terrazas	Adaptable de 60 a 120 mm	Caja de 25 uds.	8,20
00071232	A	PARAGRAVILLAS SOMBRERO	Protección de desagües para terrazas	Hasta 140 mm		7,60
00071233	A	MORRIÓN UNIVERSAL	Protección de desagües	Adaptable de 60 a 120 mm		1,95
00071234	B	GÁRGOLA LARGO 425 mm (45°)	Para desaguar horizontalmente	L=425 mm	Caja de 5 uds.	16,75
00071235		GÁRGOLA LARGO 425 mm (90°)		Sección: 100 x 100 mm		18,00
00071236		CONEXIÓN 80 mm		80 mm Ø		6,70
00071237		GÁRGOLA 100 mm		100 mm Ø		6,75
00071238-BLANCO	C	GÁRGOLA PARA BALCONES color: blanco	Para desaguar horizontalmente	L=340 mm	Caja de 5 uds.	12,35
00071238-ROJO		GÁRGOLA PARA BALCONES color: rojo		Sección: 56 x 48 mm		12,00
00071239	B	CHIMENEA AIREACIÓN NORMAL	Para permitir la ventilación del vapor	Diámetro de la base: 300 mm Diámetro de la chimenea: 75 mm Altura de la chimenea: 225 mm	Caja de 25 uds.	17,60

AUXILIARES PUESTA EN OBRA

FAMILIA - 0401



Código	Clase Logística	Producto	Descripción	Tipo	UNIDAD DE VENTA: PAQUETE	
					Paquete	€/perfil.
00110490	A	PERFIL METÁLICO PARA LÁMINAS	Perfil para remate de láminas asfálticas	2m x 75 mm	Paquete de 25 perfiles / 50 ml	5,00



Código	Clase Logística	Producto	Definición	Colores	Envase	Consumo	€/Kg
00110660-GRE	B	PIZARRILLA	Bolsas de pizarrilla, para acabado en los sistemas de impermeabilización	Gris	Saco de 5 kg		1,55
00110660-ROO				Rojo			1,80
00110660-VES				Verde			1,55
00110660-ZWA				Negro			1,95
00110660-WIT				Blanco			2,40
00110660-WHX				Blanco Dtox			

Geotextiles y Drenajes

GEOTEXTILES PARA EDIFICACIÓN GEOTEXTILES DE POLIÉSTER

FAMILIA - 0501



Código	Clase Logística	Producto	Definición	gr/m ²	UNIDAD DE VENTA: ROLLO			€/m ²
					Rollo	m ² /rollo	palet: m ² /rollos	
00070617	A	ROOFTEX V 120 / 1100	Geotextil no tejido de poliéster punzonado	120	50 m x 1,10 m	55	880 / 16	0,50
00070621		ROOFTEX V 120 / 2200		120	150 m x 2,20 m	330	2.970 / 9	0,46
00070618		ROOFTEX V 150 / 1100		150	50 m x 1,10 m	55	880 / 16	0,58
00070620		ROOFTEX V 150 / 2200		150	125 m x 2,20 m	275	2.475 / 9	0,54
00070606		ROOFTEX V 200 / 2200		200	100 m x 2,20 m	220	1.980 / 9	0,72
00070653		ROOFTEX V 300 / 2200		300	75 m x 2,20 m	165	1815/11	1,10
00111079	B	ROOFTEX V 400 / 2200		400	60 m x 2,20 m	132	792 / 6	1,35
00111080		ROOFTEX V 500 / 2200		500				1,75

GEOTEXTILES DE POLIPROPILENO

FAMILIA - 0501



Código	Clase Logística	Producto	Definición	gr/m ²	UNIDAD DE VENTA: ROLLO			€/m ²
					Rollo	m ² /rollo	palet: m ² /rollos	
00070686	B	TEXXAM 700 / 1100	Geotextil no-tejido de alta tenacidad a base de polipropileno termosoldado	90	75 m x 1,10 m	82,5	1.320 / 16	0,70
00070683	A	TEXXAM 700 / 2200		90	175 m x 2,20 m	385	3.465 / 9	0,63
00070684		TEXXAM 1000 / 2200		120	150 m x 2,20 m	330	2.970 / 9	0,85
00070685		TEXXAM 1500 / 2200		170	125 m x 2,20 m	275	2.475 / 9	1,22
00070682	B	TEXXAM 3000 / 2200		250	100 m x 2,20 m	220	1.980 / 9	1,60

GEOTEXTILES PARA OBRA CIVIL GEOTEXTILES DE POLIPROPILENO

FAMILIA - 0502



Código	Clase Logística	Producto	Definición	gr/m ²	UNIDAD DE VENTA: ROLLO			€/m ²
					Rollo	m ² /rollo	palet: m ² /rollos	
00104524	C	GEOLAND HT 120/2200	Geotextil de alta tenacidad no tejido, punzonado, termosoldado y calandrado de fibras 100% polipropileno virgen	120	125 m x 2,2 m	275	2.475 / 9	0,78
00103465		GEOLAND HT 150/2200		150	125 m x 2,2 m	275	2.475 / 9	1,00
00103468		GEOLAND HT 200/2200		200	100 m x 2,2 m	220	1.980 / 9	1,22
00103471		GEOLAND HT 300/2200		300	65 m x 2,2 m	143	1.287 / 9	1,95
00070667		GEOLAND HT 400/2200		400	60 m x 2,2 m	132	792 / 6	2,62
00103477		GEOLAND HT 500/2200		500	50 m x 2,2 m	110	660 / 6	3,22

Clasificación logística de los productos:

A = Productos en stock, disponibilidad inmediata

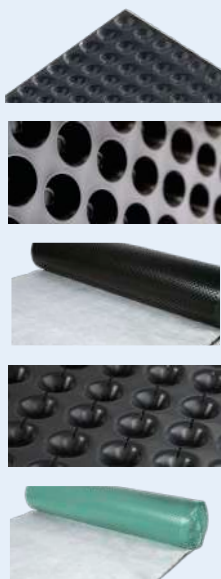
B = Productos en stock, disponibles en fábrica

C = Sin compromiso de stock permanente. Consulten cantidades mínimas y plazos de entrega.

DRENAJES Y MEMBRANAS PROTECTORAS

DRENAJES HDPE

FAMILIA - 0601



Código	Clase Logística	Producto	Aplicación	Altura de nódulos	UNIDAD DE VENTA: ROLLO			€/m ²
					Rollo	m ² /rollo	palet: m ² /rollos	
00071523	A	DRENTEX PROTECT 400	Membrana protectora de la impermeabilización para muros enterrados	7 mm	30 m x 2 m	60	720 / 12	1,85
00071271		DRENTEX PROTECT MAXI	Soleras	20 mm	20 m x 2 m	40	200 / 5	7,25
00071270		DRENTEX PROTECT PLUS	Muros o estructuras subterráneas. Con geotextil incorporado	7,5 mm			240 / 6	3,93
00071272	C	DRENTEX PROTECT MAXI GARDEN	Cubierta ajardinada	20 mm			200 / 5	7,40
00119232		DRENTEX PROTECT ECO GARDEN PLUS		7,5 mm			240 / 6	5,75

DRENAJES HIPS

FAMILIA - 0602



Código	Clase Logística	Producto	Aplicación	Altura de nódulos	UNIDAD DE VENTA: PALET			€/m ²
					Rollo	m ² /rollo	palet: m ² /rollos	
00071290	C	DRENTEX IMPACT 100	Muros o estructuras subterráneas	8,5 mm	32 m x 1,25 m	40	160 / 4	9,94
00071291		DRENTEX IMPACT 200	Muros / Cubiertas ajardinadas intensivas	12 mm			80 / 2	16,80
00071292		DRENTEX IMPACT GARDEN	Muros / Cubiertas ajardinadas extensivas . Con geotextil de Polipropileno incorporado	13,5 mm			20,14	
00071293		DRENTEX IMPACT PARKING	Cubiertas transitables peatonales de tráfico intenso y cubiertas de tránsito rodado	12 mm				

ACCESORIOS

FAMILIA - 0406



Código	Clase Logística	Producto	Definición	UNIDAD DE VENTA	€/ Pieza
00071273	A	DRENTEX PERFIL	Perfil de polipropileno de alta densidad. Incluye clavos para fijarlo	Caja de 50 perfiles	1,80 perfil
00071289		FIJACIONES DRENTEX		Bolsa 200 Clavos + Botones	0,15 clavo+ botón

Impermeabilización sintética

IMPERMEABILIZACIÓN SINTÉTICA EN PVC ARMADURA DE VELO DE VIDRIO

FAMILIA - 0102



Código	Clase Logística	Producto	Descripción				UNIDAD DE VENTA: ROLLO				€/m ²
			Espesor	Armadura	Cara Superior Cara inferior	Peso / m ²	Rollo	m ² /rollo	palet: m ² /rollos		
00105950-RAL7047	A	FLAGON® SV 120	1,2 mm	Velo de vidrio	Gris claro Gris oscuro	1,50	20 m x 1,60 m	32	736 / 23	8,02	
00050864-RAL7047											
00050872-RAL7047	C	FLAGON® SV 150	1,5 mm	Velo de vidrio	Gris claro Gris oscuro	1,80	20 m x 2,10 m	42	588 / 14	9,71	
00050876-RAL7047		FLAGON® SV 180	1,8 mm							11,42	
00051550-RAL7047		FLAGON® SV 200	2mm							13,02	

ARMADURA DE RED DE POLIÉSTER

FAMILIA - 0102



Código	Clase Logística	Producto	Descripción				Unidad de venta: ROLLO				€/m ²	
			Espesor	Armadura	Cara Superior Cara inferior	Peso/m ²	Rollo	m ² /rollo	palet: m ² /rollos			
00051017-RAL7047	A	FLAGON® SR 120	1,2 mm	Red de poliéster	Gris claro* Gris oscuro	1,50	25 m x 1,05 m	26,25	735 / 28	8,64		
00050353-RAL7047							25 m x 2,10 m				52,50	735 / 14
00050428-RAL7047	B	FLAGON® SR 150	1,5 mm	Red de poliéster	Gris claro* Gris oscuro	1,80	20 m x 1,05 m	21	588 / 28	10,30		
00051543-RAL7047							20 m x 2,10 m				42	588 / 14
00051542-RAL7047	C	FLAGON® SR 180	1,8 mm	Red de poliéster	Gris claro* Gris oscuro	2,15	20 m x 1,05 m	21	588 / 28	12,45		
00050430-RAL7047							20 m x 2,10 m				42	588 / 14
00052927-RAL7047							FLAGON® SR 200				2,0 mm	2,40
00051545-RAL7047	20 m x 2,10 m	42	588 / 14									

Energy Plus



Código	Clase Logística	Producto	Descripción				UNIDAD DE VENTA: ROLLO				€/m ²
			Espesor	Armadura	Cara Superior Cara inferior	Peso/m ²	Rollo	m ² /rollo	palet: m ² /rollos		
00050353-RAL 9016	C	FLAGON® SR 120	1,2 mm	Red de poliéster	Blanco Blanco	1,50	25 x 2,10 m	52,50	735 / 14	9,79	
00051543-RAL 9016		ENERGY PLUS FLAGON® SR 150	1,5 mm							11,72	
00050430-RAL 9016		ENERGY PLUS FLAGON® SR 180	1,8 mm							14,13	

Clasificación logística de los productos:

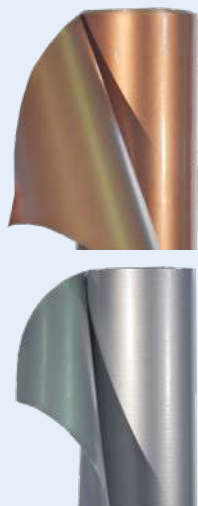
A = Productos en stock, disponibilidad inmediata

B = Productos en stock, disponibles en fábrica

C = Sin compromiso de stock permanente. Consulten cantidades mínimas y plazos de entrega.

METAL ROOFING DESIGN SYSTEM PVC

FAMILIA - 0102



Código	Clase Logística	Producto	Descripción				UNIDAD DE VENTA: ROLLO			€/m²
			Espesor	Armadura	Cara Superior Cara inferior	Peso /m²	Rollo	m²/rollo	palet: m²/rollos	
00050842-FCO	C	COPPER ART FIJACIÓN MECÁNICA	1,8 mm	Red de poliéster	Cobre Cobre	2,15	20 m x 1,60 m	32	384 / 12	21,44
00050828-FCO		COPPER ART DETALLES ACABADO		Velo de vidrio		1,60			-	17,91
00050842-FSI		SILVER ART FIJACIÓN MECÁNICA		Red de poliéster	Aluminio Aluminio	2,15			384 / 12	21,44
00050828-FSI		SILVER ART DETALLES ACABADO		Velo de vidrio		1,80			-	16,87

LÁMINAS ACCESORIAS EN PVC

FAMILIA - 0102



Código	Clase Logística	Producto	Descripción				UNIDAD DE VENTA: ROLLO			€/m²
			Espesor	Armadura	Cara Superior Cara inferior	Peso / m²	Rollo	m²/rollo	palet: m²/rollos	
00050822-RAL7047	A	FLAGON® S 150	1,5 mm	Sin armadura	Gris claro Gris oscuro	1,90	20 m x 1,05 m	21	966 / 46	11,49
00051223-RAL7047	C	TIRAS DE FLAGON® SV 150	1,5 mm	Velo de vidrio			20 m x 0,15 m	3	-	2,06 €/ml
00071507-NOIR	A	PVC SA 0,8 A150	0,8 mm	Sin armadura	Negro		20 m x 1,5 m	30	900 / 30	3,50
00110024	A	FLAGON PVC 1,2	1,2 mm				20 m x 1,50 m	30	600 / 20	5,55

PROTECCIÓN PARA PASILLOS TÉCNICOS

FAMILIA - 0102



Código	Clase Logística	Producto	Descripción				UNIDAD DE VENTA: ROLLO				€/m ²
			Espesor	Armadura	Cara Superior Cara inferior	Peso / m ²	Rollo	m ² /rollo	palet: m ² /rollos		
00050788- RAL7012	C	FLAGON® PVC WALKWAY	1,8 mm	Sin armadura	Gris oscuro	2,15	20 m x 1,50 m	30	360 / 12	19,45	

BARRERAS VAPOR

FAMILIA - 0402



Código	Clase Logística	Producto	Descripción			UNIDAD DE VENTA: ROLLO				€/m ²
			Espesor	Armadura	Cara Superior Cara inferior	Peso / m ²	Rollo	m ² /rollo	palet: m ² /rollos	
00103145	C	VAPOR FLAG Lámina en LDPE	0,4 mm	Sin armadura	Negro	374	100 m x 2 m	200	2800 / 14	2,76
00101054			0,3 mm			281	50 m x 4 m	200	2800 / 14	1,87
00103146			0,2 mm			0,18	100 m x 4 m	400	5600 / 14	0,92

ACCESORIOS PVC ADHESIVOS

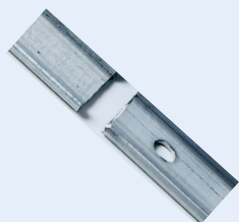
FAMILIA - 0402



Código	Clase Logística	Producto	Definición	Medidas	UNIDAD DE VENTA	€/ Bidón o Lata
00099876	C	FLEXOCOL A 89	Adhesivo para superficies horizontales en PVC y TPO	12 kg	Bidón 12 kg	189,36
00054941	A	FLEXOCOL PVC	Adhesivo para superficies verticales en PVC	10 L	Lata 10 L	161,47
00051051				20 L	Bidón 20 L	219,94

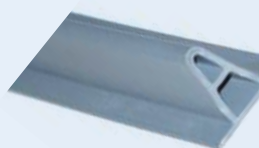
FIJACIÓN PERIMETRAL


FAMILIA - 0402



Código	Clase Logística	Producto	Medidas	UNIDAD DE VENTA	€/paquete €/bolsa €/rollo
00102455	C	BARRA PERFORADA EN CHAPA ZINCADA 	3 m	Paquete de 10 unidades	93,44
00051676		JUNTA ANTIPUNZONAMIENTO FLAG PVC		Bolsa de 50 unidades	16,48
00053276-FAZ		FLAGFIL PVC		Rollo 200 ml	106,18

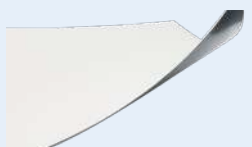
FAMILIA - 0402


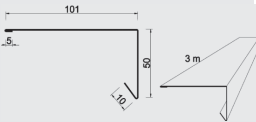




Código	Clase Logística	Producto	Medidas	Presentación	€/Cajas
00101377-RAL7047	C	DECOR PROFILE PVC 	3 m	Cajas de 10 uds	229,97
00101377-FCO		DECOR PROFILE COPPER ART	3 m		
00101377-FSI		DECOR PROFILE SILVER ART	3 m		

PLANCHA COLAMINADA

FAMILIA - 0402



Código	Clase Logística	Producto	Definición	Medidas	UNIDAD DE VENTA	€/Ud.
0050824-RAL7047	C	PLANCHA COLAMINADA EN PVC 		1 m x 2 m	Plancha de 2 m ²	40,74 €/m ²
00051527-RAL7047		PERFIL PERIMETRAL EN PVC 	Desarrollo 6,5 cm	3 m	Cajas de 10 uds.	24,78 €/ud
0051370-RAL7047		PERFIL A PARED EN PVC 	Desarrollo 6,5 cm	2 m	Cajas de 10 uds.	6,82 €/ud
0051344-RAL7047		PLETINA DE FIJACIÓN EN PVC 	Desarrollo 5 cm	2 m	Cajas de 10 uds.	4,76 €/ud

ELEMENTOS PREFABRICADOS

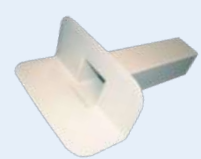
FAMILIA - 0402

IMPERMEABILIZACIÓN SINTÉTICA



Código	Clase Logística	Producto	Esquema	Color y packaging	UNIDAD DE VENTA:	€/unidad				
00050315-RAL7047	C	ÁNGULO DE 90° FLAGON® 145 INTERNO PVC		Gris claro En cajas de 20 unidades	Caja	2,53				
00050289-RAL7047		ÁNGULO DE 90° FLAGON® 145 EXTERNO PVC				3,30				
00050297-RAL7047		ÁNGULO DE 90° FLAGON® 95 INTERNO PVC				1,36				
00050285-RAL7047		ÁNGULO DE 90° FLAGON® 95 EXTERNO PVC								
00050237-RAL7047		ÁNGULO CÓNICO FLAGON® EN PVC								
00050339-RAL7047		ÁNGULO ONDA FLAGON® EN PVC						2,10		
		DESAGÜES PARA PLUVIALES PVC								
00051648-RAL7047	C	f 40		Gris claro En cajas de 10 unidades	Caja	6,42				
00050343-RAL7047		f 60								
00050550-RAL7047		f 75								
00050357-RAL7047		f 80				9,0				
00051519-RAL7047		f 90								
00050359-RAL7047		f 100								
00050374-RAL7047		f 110				10,86				
00050406-RAL7047		f 125								
00050510-RAL7047		f 140								
00050522-RAL7047		f 150				13,84				
00050530-RAL7047		f 160								
00050574-RAL7047		f 200								
00051069-RAL7047		PARAGRAVAS CON ASTA UNIVERSAL								3,87
00051055		PARAHOJAS UNIVERSAL								2,76
00051428-RAL7047		ENLACE CÓNICO FLAGON® PVC								3,55





Código	Clase Logística	Producto	Esquema	Presentación producto	UNIDAD DE VENTA:	€/unidad		
DESAGÜE LATERAL CIRCULAR PVC								
00050606-RAL7047	C	f 60		Gris claro cajas de 10 unidades	Caja	20,21		
00050688-RAL7047		f 75				21,69		
00050690-RAL7047		f 90				23,18		
00050590-RAL7047		f 110				24,90		
00050732-RAL7047		DESAGÜE LATERAL RECTANGULAR PVC	65 x 100 mm				14,41	
00050750-RAL7047			100 x 100 mm				16,76	
00051424-RAL7047		ENLACE PARA DESAGÜE ANGULAR	D80 65 x 100 mm				3,75	
00051421-RAL7047			D80 100 x 100 mm				3,96	
00051687-RAL7047			D100 65 x 100 mm				3,75	
00050718-RAL7047			D100 100 x 100 mm				3,96	
00098385-RAL7047	PARAHOJAS PARA DESAGÜE ANGULAR	170 x 135 mm			3,40			
00050846-RAL7047	EXHALADOR DE VAPOR FLAGON® EN PVC	h 160 mm		13,70				
00051674-RAL7047		h 240 mm		10,31				
00051673-RAL7047		h 400 mm		16,36				
00051621	TAPA PARA EXHALADOR	Estándar		2,08				
00051622		Estraer		12,23				
ENLACE CIRCULAR FLAGON® EN PVC								
00050448-RAL7047	C	f 30		Gris claro cajas de 10 unidades	Caja	2,92		
00050468-RAL7047		f 40						
00050490-RAL7047		f 60						
00050536-RAL7047		f 80						
00050616-RAL7047		f 100						
00050650-RAL7047		f 120						
00050682-RAL7047		f 140						
00050720-RAL7047		f 160						
00051429-RAL7047		ENLACE ELEMENTOS PASANTES EN PVC						5,08

ACCESORIOS PUESTA EN OBRA

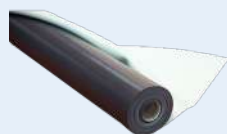
FAMILIA - 0402



Código	Clase Logística	Producto	UNIDAD DE VENTA	€/Ud.
00051405-RAL7047	C	PASTA FLAGON PVC	Lata 3 L	66,80 €/Lata
00051526		DILUYENTE THF		43,20 €/Lata
00051398		DIFUSOR THF	Unidad	14,77 €/Ud.
00051335		DIFUSOR PVC LÍQUIDO		20,17 €/Ud.
00051434		FRESADORA		16,37 €/Ud.
00051298		WELDING TESTER		21,36 €/Ud.
00051442		RODILLO DE CAUCHO PVC		186,23 €/Ud.
00102190		FLAGON CLEANER PVC	Lata 3 L	35,98 €/Lata

IMPERMEABILIZACIÓN SINTÉTICA EN PVC PARA OBRA CIVIL OBRAS ENTERRADAS

FAMILIA - 0102



Código	Clase Logística	Producto	Descripción				UNIDAD DE VENTA: ROLLO				€/m ²
			Espesor	Armadura	Cara Superior Cara inferior	Peso / m ²	Rollo	m ² /rollo	palet: m ² /rollos		
00050542-FVN	C	FLAGON® BSL 150	1,5 mm	Sin armadura	Verde claro Negro	1,95	20 m x 2,10 m	42	966 / 23	7,88	
00050554-FVN		FLAGON® BSL 200	2,0 mm			2,60			756 / 18	10,05	

BALSAS DE AGUA POTABLE

FAMILIA - 0102



Código	Clase Logística	Producto	Descripción				UNIDAD DE VENTA: ROLLO				€/m ²
			Espesor	Armadura	Cara Superior Cara inferior	Peso / m ²	Rollo	m ² /rollo	palet: m ² /rollos		
00050492-RAL 7037	A	FLAGON® AT 120	1,2 mm	Sin armadura	Gris	1,54	20 m x 2,10 m	42	1176 / 28	10,42	
00050494-RAL 7037		FLAGON® AT 150	1,5 mm			1,92			966 / 23	13,03	

OBRAS HIDRÁULICAS

FAMILIA - 0102



Código	Clase Logística	Producto	Descripción				UNIDAD DE VENTA: ROLLO				€/m ²
			Espesor	Armadura	Cara Superior Cara inferior	Peso / m ²	Rollo	m ² /rollo	palet: m ² /rollos		
00050666-RAL 7047	C	FLAGON® CSL 120	1,2 mm	Sin armadura	Gris claro Gris oscuro	1,56	20 m x 2,10 m	42	1176 / 28	8,78	
00050670-RAL 7047		FLAGON® CSL 150	1,5 mm			1,95			966 / 23	10,89	
00050676-RAL 7047		FLAGON® CSL 200	2,0 mm			2,60			756 / 18	14,49	

RESISTENTE A LOS HIDROCARBUROS

FAMILIA - 0102

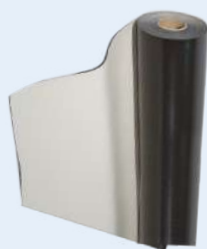


Código	Clase Logística	Producto	Descripción				UNIDAD DE VENTA: ROLLO				€/m ²
			Espesor	Armadura	Cara Superior Cara inferior	Peso / m ²	Rollo	m ² /rollo	palet: m ² /rollos		
00050482-FNA	C	FLAGON® A 150	1,5 mm	Sin armadura	Negro Negro	1,92	20 m x 2,10 m	42	966 / 23	11,74	

IMPERMEABILIZACIÓN SINTÉTICA EN TPO

ARMADURA DE VELO DE VIDRIO

FAMILIA - 0102



Código	Clase Logística	Producto	Descripción				UNIDAD DE VENTA: ROLLO				€/m ²
			Espesor	Armadura	Cara Superior Cara inferior	Peso/m ²	Rollo	m ² /rollo	palet: m ² /rollos		
00050726-FGF	C	FLAGON EP/PV 120	1,2 mm	Velo de vidrio	Gris arena Negro	1,15	25 x 2,10 m	52,5	1207,5 / 23	9,35	
00050730-FGF		FLAGON EP/PV 150	1,5 mm			1,40					
00050738-FGF		FLAGON EP/PV 180	1,8 mm			20 x 2,10 m	42	756 / 18	13,63		
00050742-FGF		FLAGON EP/PV 200	2,0 mm							1,85	15,01

ARMADURA DE RED DE POLIÉSTER



Código	Clase Logística	Producto	Descripción				UNIDAD DE VENTA: ROLLO				€/m ²
			Espesor	Armadura	Cara Superior Cara inferior	Peso/m ²	Rollo	m ² /rollo	palet: m ² /rollos		
00050540-FGF	A	FLAGON EP/PR 120	1,2 mm	Red de poliéster	Gris Arena Negro	1,15	25 m x 1,05 m	26,25	1207,5 / 46	10,04	
00050526-FGF							25 m x 2,10 m	52,50	1207,5 / 23		
00050622-FGF		FLAGON EP/PR 150	1,5 mm			1,40	20 m x 1,05 m	21	966 / 46	12,10	
00051624-FGF							20 m x 2,10 m	42	966 / 23		
00050722-FGF	C	FLAGON EP/PR 180	1,8 mm	Red de poliéster	Gris Arena Negro	1,68	20 m x 1,05 m	21	756 / 36	14,44	
00110274-FGF							20 m x 2,10 m	42	756 / 18		
00097088-FGF		FLAGON EP/PR 200	2,0 mm			1,85	20 m x 1,05 m	21	756 / 36	15,76	
00051798-FGF							756 / 18				
00099551-FGF	C	FLAGON EP/PR V 150	1,5 mm	Red de poliéster + Fibra de vidrio	Gris Arena Negro	1,4	20 m x 2,10 m	42	966 / 23	13,07	
00102173-FGF		FLAGON EP/PR V 180	1,8 mm						1,68	756 / 18	15,87
00107976-FGF		FLAGON EP/PR V 200	2,0 mm						1,85	17,85	

ENERGY PLUS



Código	Clase Logística	Producto	Descripción				UNIDAD DE VENTA: ROLLO				€/m ²		
			Espesor	Armadura	Cara Superior Cara inferior	Peso/m ²	Rollo	m ² /rollo	palet: m ² /rollos				
00050526-RAL9016	C	FLAGON EP/PR 120 ENERGY PLUS	1,2 mm	Red de poliéster	Blanco Blanco	1,35	25 m x 2,10 m	52,5	1207,5 / 23	11,86			
00051624-RAL9016		FLAGON EP/PR 150 ENERGY PLUS	1,5 mm								1,40	966 / 23	14,41
00110274-RAL9016		FLAGON EP/PR 180 ENERGY PLUS	1,8 mm								42	756 / 18	16,36
00051798-RAL9016		FLAGON EP/PR 200 ENERGY PLUS	2,0 mm										
00099551-RAL9016		FLAGON EP/PR V 150 ENERGY PLUS	1,5 mm	Doble armadura: malla de poliéster y fibra de vidrio	Blanco Blanco	1,40	20 m x 2,10 m	23	966 / 23	14,84			
00102173-RAL9016		FLAGON EP/PR V 180 ENERGY PLUS	1,8								1,68	17,86	
00107976-RAL9016		FLAGON EP/PR V 200 ENERGY PLUS	2,0								1,85	19,90	

IMPERMEABILIZACIÓN DE PUNTOS SINGULARES

FAMILIA - 0102



Código	Clase Logística	Producto	Descripción				UNIDAD DE VENTA: ROLLO			€
			Espesor	Armadura	Cara Superior Cara inferior	Peso/m ²	Rollo	m ² /rollo	palet: m ² /rollos	
00050716- RAL 9016	A	FLAGON EP 150 ENERGY PLUS	1,5 mm	Sin armadura	Blanco	1,40	20 m x 1,05 m	21	966 / 46	14,20 €/m ²
00050780-FGF		FLAGON EP/S 150			Gris claro Gris oscuro					13,21 €/m ²
00051219-FGF	C	TIRAS DE FLAGON EP/PV 150		Velo de vidrio			20 m x 0,20 m	4	-	2,42 €/ml

PROTECCIÓN PARA PASILLOS TÉCNICOS

FAMILIA - 0102



Código	Clase Logística	Producto	Descripción				UNIDAD DE VENTA: ROLLO			€/m ²
			Espesor	Armadura	Cara Superior Cara inferior	Peso/m ²	Rollo	m ² /rollo	palet: m ² /rollos	
00050784-FNA	C	FLAGON TPO WALKWAY	1,8 mm	SA	Negro	1,68	20 m x 1 m	20	460 / 23	21,07

ACCESORIOS TPO

ADHESIVOS

FAMILIA - 0402



Código	Clase Logística	Producto	Definición	Medidas	UNIDAD DE VENTA	€
00099876	C	FLEXOCOL A 89	Adhesivo para superficies horizontales en PVC y TPO	12 L	Bidón 12 kg	189,36 €/bidón
00104253	A	FLEXOCOL TPO	Adhesivo para superficies verticales en TPO	6 L	Lata 6 L	90,70 €/bidón

FIJACIÓN PERIMETRAL

FAMILIA - 0402



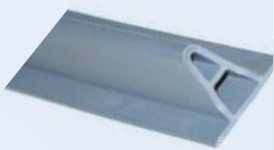
Código	Clase Logística	Producto	Medidas	UNIDAD DE VENTA	€
00102455	C	BARRA PERFORADA EN CHAPA ZINCADA 	3 m	Caja de 10 unidades	93,44 €/caja
00051676		JUNTA ANTIPUNZAMIENTO FLAG		Bolsa de 50 unidades.	0,32 €/unidad

FAMILIA - 0402



Código	Clase Logística	Producto	Color	UNIDAD DE VENTA	€/ml
00053278-FAR	C	FLAGFIL TPO	color naranja	Rollo 200 ml	0,64

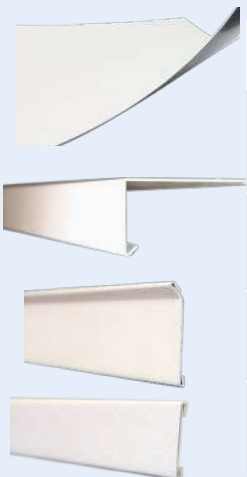
FAMILIA - 0402


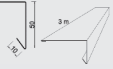
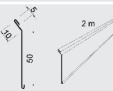



Código	Clase Logística	Producto	Medidas	UNIDAD DE VENTA	€/unidad
00102125	C	PERFIL PIRAMIDAL TPO	3 ml	Caja de 10 unidades	22,90

PLANCHA COLAMINADA

FAMILIA - 0402



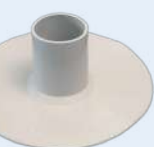
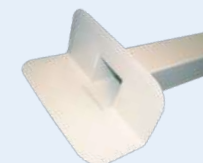
Código	Clase Logística	Producto	Definición	Medidas	UNIDAD DE VENTA	€/Ud.
00101060-FGF	C	PLANCHA COLAMINADA EN TPO 	1,8 mm de espesor. Sin Armadura, para acabados en la cubierta	1 m x 2 m	Plancha	43,36 (m ²)
00051531-FGF		PERFIL PERIMETRAL EN TPO 	Desarrollo 16,6 cm	3 m		25,40 ud
00051375-FGF		PERFIL A PARED EN TPO 	Desarrollo 6,5 cm	2 m	Caja de 10 unidades.	8,00 ud
00051346-FGF		PLETINA DE FIJACIÓN EN TPO 	Desarrollo 5 cm	2 m		6,17 ud

ELEMENTOS PREFABRICADOS

FAMILIA - 0402

IMPERMEABILIZACIÓN SINTÉTICA

Código	Clase Logística	Producto	Esquema	Color y Packaging	UNIDAD DE VENTA:	€/unidad	
00050331-FGF	C	ÁNGULO DE 90° FLAGON® 145 INTERNO TPO		Gris arena En cajas de 20 unidades	Caja	2,79	
00050261-FGF		ÁNGULO DE 90° FLAGON® 145 EXTERNO TPO				4,46	
00050319-FGF		ÁNGULO DE 90° FLAGON® 95 INTERNO TPO		Blanco		1,52	
00050255-FBI		ÁNGULO DE 90° FLAGON® 95 EXTERNO TPO				2,41	
00050255-FGF		ÁNGULO DE 90° FLAGON® 95 EXTERNO TPO				2,41	
00050249-FGF		ÁNGULO CÓNICO FLAGON® EN TPO				2,61	
00050335-FGF		ÁNGULO ONDA FLAGON® EN TPO				2,31	
DESAGÜES PARA PLUVIALES TPO							
00050241-FGF	C	f 40		Gris arena En cajas de 10 unidades	Caja	7,90	
00050251-FGF		f 60					
00050287-FGF		f 75					
00050372-FGF		f 80				11,50	
00050327-FGF		f 90					
00050392-FGF		f 100				13,90	
00050309-FGF		f 110					
00050355-FGF		f 125					
00050378-FGF		f 140					
00050412-FGF		f 150				21,20	
00050414-FGF		f 160					
00050416-FGF		f 200				22,20	
00051069-RAL7047		PARAGRAVAS CON ASTA UNIVERSAL					3,87
00051055		PARAHOJAS UNIVERSAL					2,76
00051431-FGF	ENLACE CÓNICO FLAGON® TPO		3,95				



Código	Clase Logística	Producto	Esquema	Color y Packaging	UNIDAD DE VENTA:	€/unidad		
DESAGÜE LATERAL CIRCULAR TPO								
00050702-FGF	C	f 60		Gris arena Cajas de 10 unidades	Caja	25,25		
00050692-FGF		f 75				25,50		
00051663-FGF		f 90				26,30		
00050696-FGF		f 110				27,80		
00050760-FGF		DESAGÜE LATERAL RECTANGULAR TPO	65 x 100 mm				15,60	
00050766-FGF			100 x 100 mm				17,95	
00051424-RAL7047		ENLACE PARA DESAGÜE ANGULAR	D80 65 x 100 mm				Gris claro Cajas de 10 unidades	3,75
00051421-RAL7047			D80 100 x 100 mm					3,95
00051687-RAL7047			D100 65 x 100 mm					3,75
00050718-RAL7047			D100 100 x 100 mm					3,95
00098385-RAL7047	PARAHOJAS PARA DESAGÜE ANGULAR	170 x 135 mm			3,40			
00050950-FGF	EXHALADOR DE VAPOR FLAGON® EN TPO	h 160 mm			16,35			
00051027-FGF		h 240 mm		10,40				
00051037-FGF		h 400 mm		18,70				
00051621	TAPA PARA EXHALADOR	Estándar			20,80			
00051622		Estraer			12,20			
ENLACE CIRCULAR FLAGON® EN TPO								
00050426-FGF	C	f 30		Gris arena Cajas de 10 unidades.	Caja	3,55		
00050480-FGF		f 40						
00050514-FGF		f 60						
00050566-FGF		f 80				5,40		
00050638-FGF		f 100				4,95		
00050654-FGF		f 120				5,70		
00050706-FGF		f 140						
00050700-FGF		f 160						
00051430-FGF		ENLACE ELEMENTOS PASANTES EN TPO						

ACCESORIOS PUESTA EN OBRA

FAMILIA - 0402



Código	Clase Logística	Producto	UNIDAD DE VENTA	€/
00051716-FGF	C	PASTA FLAGON® TPO	Lata 3 L	68,30€/lata
00051526		DILUYENTE THF		43,20 €/lata
00051398		DIFUSOR THF	Unidad	14,77 €/ud
00051335		DIFUSOR TPO LÍQUIDO		20,17 €/ud
00051434		FRESADORA		16,38 €/ud
00051298		WELDING TESTER		21,36 €/ud
00051444		RODILLO DE TEFLÓN TPO		232,31 €/ud
00102191		FLAGON CLEANER TPO		Lata 3 L

IMPERMEABILIZACIÓN SINTÉTICA EN TPO PARA OBRA CIVIL OBRAS HIDRÁULICAS

FAMILIA - 0102



Código	Clase Logística	Producto	Descripción				UNIDAD DE VENTA: ROLLO				€/m²
			Espesor	Armadura	Cara Superior Cara inferior	Peso/m²	Rollo	m²/rollo	palet: m²/rollos		
00050790-FVN	C	FLAGON® GEO P 120	1,2 mm	Composite	Verde claro Negro	1,26	25 m x 2,10 m	52,5	1207,50	9,11	
00050812-FVN		FLAGON® GEO P 150	1,5 mm			1,58					
00051771-FVN		FLAGON® GEO P 180	1,8 mm			1,90	20 m x 2,10 m	42	756	13,21	
00050820-FVN		FLAGON® GEO P 200	2,0 mm			2,10					756

BALSAS DE AGUA POTABLE

FAMILIA - 0102

Código	Clase Logística	Producto	Descripción				UNIDAD DE VENTA: ROLLO				€/m²
			Espesor	Armadura	Cara Superior Cara inferior	Peso/m²	Rollo	m²/rollo	palet: m²/rollos		
00050794-FVN	C	FLAGON® GEO P AT 120	1,2 mm	Malla de fibra de vidrio	Verde Negro	1,26	25 m x 2,10 m	52,5	1207,5	10,73	
00050818-FVN		FLAGON® GEO P AT 150	1,5 mm			1,58					20 m x 2,10 m

Impermeabilización líquida

PRODUCTOS IMPERMEABILIZANTES: PROTECCIÓN Y REPARACIÓN IMPERMEABILIZANTE ELÁSTICO. REIMPERMEABILIZACIÓN DE AZOTEAS Y REPARACIÓN DE CUBIERTAS

FAMILIA - 0103



Código	Clase Logística	Producto	Definición	Colores	UNIDAD DE VENTA: ENVASE		Consumo	€/kg
					Envase	Palet: kg/Envases		
00110707-RAL9010	B	CAMPOLIN® BLANCO 20 KG	Revestimiento elástico impermeable a base de copolímeros acrílicos	Blanco	20 kg	660 / 33	1,8 kg/m ² a 2,2 kg/m ² en 3 capas	3,35
00110707-RAL7004	A	CAMPOLIN® GRIS 20 KG		Gris	20 kg			
00110707-RAL3002		CAMPOLIN® ROJO 20 KG		Rojo	20 kg			
00110707-RAL8023	B	CAMPOLIN® TEJA 20 KG		Teja	20 kg			
00110717-RAL9010	B	CAMPOLIN® FIBER BLANCO 5 KG	Revestimiento elástico impermeable con fibra de polipropileno incorporada que le confiere alta resistencia mecánica	Blanco	5 kg	480 / 96	1,8 kg/m ² a 2,2 kg/m ² en 3 capas	4,50
00110719-RAL9010		CAMPOLIN® FIBER BLANCO 20 KG			20 kg	660 / 33		3,90
00110717-RAL7004	A	CAMPOLIN® FIBER GRIS 5 KG		Gris	5 kg	480 / 96		4,50
00110719-RAL7004		CAMPOLIN® FIBER GRIS 20 KG			20 kg	660 / 33		3,90
00110717-RAL3002		CAMPOLIN® FIBER ROJO 5 KG	Rojo	5 kg	480 / 96	4,50		
00110719-RAL3002				CAMPOLIN® FIBER ROJO 20 KG	20 kg	660 / 33	3,90	
00110717-RAL8023	B	CAMPOLIN® FIBER TEJA 5 KG	Teja	5 kg	480 / 96	4,50		
00110719-RAL8023		CAMPOLIN® FIBER TEJA 20 KG		20 kg	660 / 33	3,90		
00110719-RAL9004	C	CAMPOLIN® FIBER NEGRO 20 KG			20 kg	660 / 33	3,90	
00110719-RAL6010		CAMPOLIN® FIBER VERDE 20 KG			20 kg	660 / 33	3,90	

IMPERMEABILIZACIÓN, PROTECCIÓN Y RECUBRIMIENTO DE FOSOS DE ASCENSOR, ALJIBES, DEPÓSITOS Y ESTRUCTURAS DE HORMIGÓN

FAMILIA - 0103



Código	Clase Logística	Producto	Definición	Colores	UNIDAD DE VENTA: ENVASE			Consumo	€/kg
					Envase	Unidad de venta	Cantidad/palet		
00071448	A	TEXALASTIC A	Mortero impermeable y flexible bicomponente	Blanco	10 kg	Garrafa	48 envases	1,2 a 1,6 kg/m ² por capa en 2 o 3 capas	7,85
00071449-BLA		TEXALASTIC B			26 kg	Saco	48 sacos		1,50

IMPERMEABILIZACIÓN DE PETOS, PUNTOS DE ENCUENTRO, ZONAS DE DIFÍCIL ACCESO Y JARDINERAS SIN FUEGO

FAMILIA - 0103



Código	Clase Logística	Producto	Definición	Colores	UNIDAD DE VENTA: ENVASE		Consumo	€/kg
					Envase	Cantidad/palet		
00114411	A	TEXTOP	Resina de impermeabilización de bitumen poliuretano	Negro	2,5 kg	315 kg/ 126 botes	2 capas 900 g/m ² + 700 g/m ²	13,05
00101686					5 kg	300 kg/ 60 botes		11,80
00101687					15 kg	450 kg/ 30 botes		10,70
00108958-RAL7012	A	ALSAN FLASHING QUADRO	Resina de impermeabilización de poliuretano	Gris	5 kg	420 kg / 84 Botes	2 - 3 kg/m ²	20,50

SISTEMAS DE IMPERMEABILIZACIÓN LÍQUIDA (SIL) DE POLIURETANO

IMPRIMACIONES

FAMILIA - 0103



Código	Clase Logística	Producto	Definición	Colores	UNIDAD DE VENTA: ENVASE		Consumo	€/kg
					Envase	Palet: kgs/botes		
00071441	C	TEXPRIMER A+B	Imprimación epoxi base agua bicomponente para SIL base Poliuretano	Transparente	3 kg	432/144	100-200 g/m ²	19,00
00071443					Componente A			
00071440	B				1 kg	144/144		
00071442					Componente B			
					15 kg	540/36		
					5 kg	180/36		

MEMBRANAS DE POLIURETANO

FAMILIA - 0103



Código	Clase Logística	Producto	Definición	Colores	UNIDAD DE VENTA: ENVASE			Consumo	€/kg
					Envase	Unidad de Venta	Palet: kg/botes		
00071445-BLA	C	TEXPUR	Membrana impermeable de poliuretano reactivo, transitable (EOTA P4)	Blanco	25 kg	1 envase	900/36	1,5 a 2,4 kg/m ² en 2 o más capas	7,00
00071444-GRI				Gris	6 kg	4 envases	864/144		8,10
00071445-GRI	25 kg				1 envase	900/36	7,00		
00071444-RO	C			Rojo	6 kg	4 envases	864/144		8,10
00071445-RO	B				25 kg	1 envase	900/36		7,00

MEMBRANAS Y CAPAS DE ACABADO ALIFÁTICAS

FAMILIA - 0103



Código	Clase Logística	Producto	Definición	Colores	UNIDAD DE VENTA: ENVASE		Consumo	€/kg
					Envase	Palet: kg/botes		
00071434-GRI	B	TEXCAP F	Top Coat resistente a los UV y la abrasión para SIL TEXPUR Intemperie	Gris	5 kg	625 kg/ 125 botes	120 - 250 g/m ² en una o más capas	26,40
00071434-RO	C			Rojo				
00071436	B	TEXCAP FT	Membrana transparente y Top Coat para SIL TEXPUR decorados	Transparente				

SISTEMAS DE IMPERMEABILIZACIÓN LÍQUIDA (SIL) DE P.M.M.A

IMPRIMACIONES

FAMILIA - 0103



Código	Clase Logística	Producto	Definición	Colores	UNIDAD DE VENTA: ENVASE		Consumo	€/kg
					Envase	Cantidad/palet		
00099153	C	ALSAN® 170	Imprimación PMMA para soportes de hormigón	Transparente	10 kg	450 kg / 45 latas	0,4 a 0,8 kg/m ²	14,00
00099156		ALSAN® 171	Imprimación PMMA para superficies mixtas				0,3 a 0,4 kg/m ²	14,60
00099150		ALSAN® 172	Imprimación PMMA para el tratamiento de soportes asfálticos					14,95

MEMBRANAS Y MORTERO AUTONIVELANTE DE P.M.M.A

FAMILIA - 0103



Código	Clase Logística	Producto	Definición	Colores	UNIDAD DE VENTA: ENVASE		Consumo	€/kg
					Envase	Cantidad/palet		
00099162-RAL7032S	C	ALSAN® 770	Membrana de PMMA elástica de curado ultrarápido, resistente UV	Gris 7032	10 kg	450 kg / 45 latas	Como membrana técnica aprox. 2.5 kg/m ² Como membrana + capa de acabado 4 kg/m ²	12,10
00099163-RAL7032S	B	ALSAN® 770 TX	Versión tixotrópica de Alsan 770 para petos y puntos de encuentro		10 kg		Como membrana técnica aprox. 2.5 kg/m ² Como membrana + capa de acabado 4 kg/m ²	12,00
00099170-RAL7032S	C	ALSAN® 870 RS	Mortero autonivelador flexible base PMMA		10 kg + 23 kg	450 kg/45 latas 1035 kg/ 45 sacos	4,00 kg/m ²	6,60

CAPAS DE ACABADO P.M.M.A

FAMILIA - 0103



Código	Clase Logística	Producto	Definición	Colores	UNIDAD DE VENTA: ENVASE		Consumo	€/kg
					Envase	Cantidad/palet		
00099188-RAL7032	C	ALSAN® 970 F	Top Coat resistente a los UV y la abrasión para SIL PMMA	Gris Ral 7032	10 kg	450 kg / 45 latas	Aprox. 0,60 kg/m ²	14,80
00099189		ALSAN® 970 FT	Top Coat transparente para SIL decorados base PMMA	Transparente	10 kg		0,60 kg/m ² a 0,8 Kg/m ²	13,90
00099183-RAL7016		ALSAN® 972 F	Top Coat resistente al tráfico rodado para SIL PMMA	Gris Ral 7016	15 kg	675 kg / 45 latas	3,5-4 kg/m ²	7,70

ARMADURAS Y ACCESORIOS DE IMPERMEABILIZACIÓN LÍQUIDA

FAMILIA - 0403



Código	Clase Logística	Producto	Definición	Colores	UNIDAD DE VENTA: ROLLO		€/ml
					Rollo	Rollo/palet	
00071458	A	TEXTIL	Armadura de refuerzo de 60 gr. de poliéster no tejido y punzonado y recubierta por polímeros utilizada en los sistemas de impermeabilización, base Acrílica, Poliuretano y TEXTOP	Blanco	50 m x 0, 20 m	315	0,40
00071459					50 m x 1 m	70	2,10
00041563	C	ALSAN® VELO P 105	Armadura de refuerzo de poliéster punzonado de alta densidad para SIL PMMA	Blanco	50 m x 1,05 m	-	4,10
00041559		ALSAN® VELO P 26			50 m x 0,26 m	-	1,23
00041557		ALSAN® VELO P 15			50 m x 0,15 m	-	0,64

ACCESORIOS SIL POLIURETANO Y P.M.M.A.

FAMILIA - 0403

IMPERMEABILIZACIÓN LÍQUIDA



Código	Clase Logística	Producto	Definición	Colores	UNIDAD DE VENTA: ENVASE		€/kg €/L
					Envase	Consumo	
00011558	C	SILICA FINA	Arena para implementar en la última capa de los sistemas de impermeabilización Líquida para reducir el riesgo de deslizamiento	Arena	Bolsa de 25 kg Granometría 0,5 - 0,7 mm	250 g/m ² en cemento u hormigón	0,95
00011557		SILICA GRUESA		Arena			
00110660-GRE	B	PIZARRILLA	Bolsas de pizarrilla, para acabado en los sistemas de impermeabilización	Gris	Saco de 5 kg		1,55
00110660-ROO				Rojo			
00110660-ZWA				Negro			
00110660-VES				Verde			
00110660-WIT				Blanco			
00110660-WHX				Blanco DTEX			
00100125	C	ALSAN DECO CHIPS*	Escamas de acetato de polivinilo para personalizar los SIL ALSAN®	Varios	Bolsa de 2 kg		21,50
00011561	B	ALSAN® DISOLVENTE V	Disolvente para productos base poliuretano		Lata 1L Palet 240 L		12,90
00071460	C	TEXKAT	Reactivo inductor acelerante del poliuretano reactivo		Lata 1 L Palet 540 L		16,00
00099193	C	ALSAN® 070	Reactivo que contiene peróxido de dibenzoilo, se utiliza como catalizador para las resinas bicomponente de base PMMA		Bolsa 100 g	Depende de la temperatura	40,00
00100769		ALSAN® 071	Fibra sintética diseñada para aumentar la tixotropía de resinas de la gama ALSAN® 770		Envase 1 kg	2-3 % del peso de la resina	66,30
00100768		ALSAN® 076 1L	Limpiador para resinas base PMMA		12 latas de 1L		8,90
00100371		ALSAN® 076 10L			Lata 10 L		5,60

* Disponible en varios colores

Clasificación logística de los productos:

A = Productos en stock, disponibilidad inmediata

B = Productos en stock, disponibles en fábrica

C = Sin compromiso de stock permanente. Consulten cantidades mínimas y plazos de entrega.

Aislamiento térmico

XPS: POLIESTIRENO EXTRUÍDO

FAMILIA - 0201



Código	Clase Logística	Producto	Dimensiones mm	Espesor mm	RD	Unidades/paquetes	m ² /palet	m ² /paquete	€/m ²
00104672	A	XPS SL	1250x600 (0,75 m ²)	40	1,20	10 paneles/paquete	90,00	7,50	10,68
00104673				50	1,50	8 paneles/paquete	72,00	6,00	13,35
00104674				60	1,80	7 paneles/paquete	63,00	5,25	16,02
00105384	C			70	2,00	6 paneles/paquete	54,00	4,50	18,69
00104675	A			80	2,25	5 paneles/paquete	45,00	3,75	21,36
00104676				100	2,85	4 paneles/paquete	36,00	3,00	26,70
00104677	C			120	3,35	3 paneles/paquete	31,50	2,25	32,04

FAMILIA - 0201



Código	Clase Logística	Producto	Dimensiones mm	Espesor mm	RD	Unidades/paquetes	m ² /palet	m ² /paquete	€/m ²
00104716	A	XPS CR	1250x600 (0,75 m ²)	40	1,20	10 paneles/paquete	90,00	7,50	9,36
00104717				50	1,50	8 paneles/paquete	72,00	6,00	11,70
00104718				60	1,80	7 paneles/paquete	63,00	5,25	14,04
00104719	C			80	2,25	5 paneles/paquete	45,00	3,75	18,72
00105408				100	2,85	4 paneles/paquete	36,00	3,00	23,40

FAMILIA - 0201



Código	Clase Logística	Producto	Dimensiones mm	Espesor mm	RD	Unidades/paquetes	m ² /palet	m ² /paquete	€/m ²
00105399	A	XPS TR	1250x600 (0,75 m ²)	40	1,20	10 paneles/paquete	90,00	7,50	11,28
00105400				50	1,50	8 paneles/paquete	72,00	6,00	14,10
00105401				60	1,80	7 paneles/paquete	63,00	5,25	16,92
00105404				80	2,25	5 paneles/paquete	45,00	3,75	22,56
00105405	C			100	2,85	4 paneles/paquete	36,00	3,00	28,20

FAMILIA - 0201



Código	Clase Logística	Producto	Dimensiones mm	Espesor mm	RD	Unidades/paquetes	m ² /palet	m ² /paquete	€/m ²
00105424	A	XPS CW	2600x600 (1,56 m ²)	40	1,20	10 paneles/paquete	187,20	15,60	9,36
00105425				50	1,50	8 paneles/paquete	149,76	12,48	11,70
00105429				60	1,80	7 paneles/paquete	131,04	10,92	14,04
00105427				80	2,25	5 paneles/paquete	93,60	7,80	18,72
00105430				100	2,85	4 paneles/paquete	74,88	6,24	23,40
00106647	C			120	3,35	3 paneles/paquete	65,52	4,68	28,09

Unidad mínima de venta de XPS: consultad con técnico-comercial responsable de su zona

FAMILIA - 0201


Código	Clase Logística	Producto	Dimensiones mm	Espesor mm	RD	Unidades/paquetes	m ² /palet	m ² /paquete	€/m ²
00104694	A	XPS PM	1250x600 (0,75 m ²)	40	1,20	10 paneles/paquete	90,00	7,50	9,36
00104695				50	1,50	8 paneles/paquete	72,00	6,00	11,70
00104696				60	1,80	7 paneles/paquete	63,00	5,25	14,04
00104697				80	2,25	5 paneles/paquete	45,00	3,75	18,72
00105437	C			100	2,85	4 paneles/paquete	36,00	3,00	23,40

FAMILIA - 0201

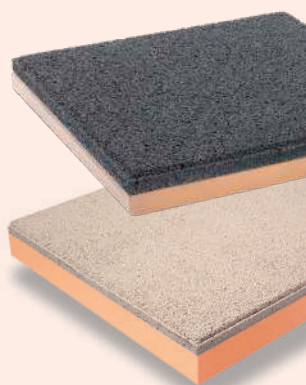

Código	Clase Logística	Producto	Dimensiones mm	Espesor mm	RD	Unidades/paquetes	m ² /palet	m ² /paquete	€/m ²
00105441	C	XPS CB	1250x600 (0,75 m ²)	40	1,20	10 paneles/paquete	90,00	7,50	12,80
00105443				50	1,50	8 paneles/paquete	72,00	6,00	16,00
00105442				60	1,80	7 paneles/paquete	63,00	5,25	19,20
00105445				80	2,25	5 paneles/paquete	45,00	3,75	25,60
00105448				100	2,85	4 paneles/paquete	36,00	3,00	32,00

FAMILIA - 0201


Código	Clase Logística	Producto	Dimensiones mm	Espesor mm	RD	Unidades/paquetes	m ² /palet	m ² /paquete	€/m ²
00104699	C	XPS 500	1250x600 (0,75 m ²)	40	1,20	10 paneles/paquete	90,00	7,50	12,24
00104700				50	1,50	8 paneles/paquete	72,00	6,00	15,30
00104701				60	1,80	7 paneles/paquete	63,00	5,25	18,36
00104702				80	2,25	5 paneles/paquete	45,00	3,75	24,48
00104703				100	2,85	4 paneles/paquete	36,00	3,00	30,60

Unidad mínima de venta de XPS: consultad con técnico-comercial responsable de su zona

LOSETA AISLANTE Y DRENANTE

FAMILIA - 0203


Código	Clase Logística	Producto	Dimensiones mm	Espesor mm	UNIDAD DE VENTA: PALET			€/m ²
					m ² /baldosa	baldosa/palet	m ² /palet	
00109560-GRIS	A	TEXLOSA 40 / 35 R GRIS	600 x 600	40 (a) + 35 (mf)	0,36	44	15,84	30,45
00109561-GRIS		TEXLOSA 50 / 35 R GRIS		50 (a) + 35 (mf)				
00109595-GRIS		TEXLOSA 60 / 35 R GRIS		60 (a) + 35 (mf)				
00109563-GRIS		TEXLOSA 80 / 35 R GRIS		80 (a) + 35 (mf)				
00117272-BLANCO		TEXLOSA 40 / 35 R BLANCA		40 (a) + 35 (mf)		36	12,96	39,95
00109598-BLANCO		TEXLOSA 50 / 35 R BLANCA		50 (a) + 35 (mf)				
00109596-BLANCO		TEXLOSA 60 / 35 R BLANCA		60 (a) + 35 (mf)				
00109599-BLANCO		TEXLOSA 80 / 35 R BLANCA		80 (a) + 35 (mf)				

POLIISOCIANURATO: AISLADECK®

FAMILIA - 0202


Código	Clase Logística	Producto	Dimensiones mm	Espesor mm	UNIDAD DE VENTA: PAQUETE			€/m ²
					Paquete	m ² /paquete	palet: m ² /paquetes	
00110262	C	AISLADECK® BV Panel Soldable velo de vidrio bituminado en cara superior	2500 x 1200	40	12 paneles	36	180 / 5	19,30
00110263				50	10 paneles	30	150 / 5	22,45
00110264				60	8 paneles	24	120 / 5	25,70
00110265				70	7 paneles	21	105 / 5	29,75
00110266				80	6 paneles	18	90 / 5	33,45

Acondicionamiento acústico natural

PANELES ACÚSTICOS DE VIRUTAS DE MADERA PARA TECHOS

FAMILIA - 0204



Código	Clase Logística	Producto	Dimensiones mm	Modelo	R _b M ² , K/W	m ² /palet	paneles/paquete	€/m ²
00034452	B	FIBRO-KUSTIK BERLIN B1	1200x600x15 mm	Fijación Directa	0,20	92,16	128	11,60
00034572			600x600x15 mm					
00034482			1200x600x15 mm	Perfil Visto				
00034602			600x600x15 mm					
00034454			1200x600x25 mm	Fijación Directa				
00034574			600x600x25 mm					
00034484			1200x600x25 mm	Perfil Visto				
00034604			600x600x25 mm					
00034525			1200x600x35 mm	Perfil Oculto				
00034645			600x600x35 mm					
00034118	A	FIBRO-KUSTIK BARCELONA B1	1200x600x15 mm	Fijación Directa	0,20	92,16	128	12,60
00034238			600x600x15 mm					
00034148			1200x600x15 mm	Perfil Visto				
00034268			600x600x15 mm					
00034120			1200x600x25 mm	Fijación Directa				
00034240			600x600x25 mm					
00034150			1200x600x25 mm	Perfil Visto				
00034270			600x600x25mm					
00034191			1200x600x35 mm	Perfil Oculto				
00034311			600x600x35mm					



SOLUCIÓN ÓPTIMA - TECHOS ACÚSTICOS



EJEMPLO PRÁCTICO - RENOVACIÓN DE TECHO DE JARDÍN DE INFANTES

Clasificación logística de los productos:

A = Productos en stock, disponibilidad inmediata

B = Productos en stock, disponibles en fábrica

C = Sin compromiso de stock permanente. Consulten cantidades mínimas y plazos de entrega.

Aislamiento acústico

AISLAMIENTO ACÚSTICO SINTÉTICO AL RUIDO AÉREO

FAMILIA - 0301



Código	Clase Logística	Producto	Definición	Gramaje Kg/m ²	Espesor mm	UNIDAD DE VENTA: ROLLO			€/m ²
						Rollo	m ² /rollo	palet: m ² / rollos	
00070808	B	TECSOUND® 35	Lámina sintética insonorizante	3,5	1,75	8 m x 1,22 m (r)	9,76	234,24 / 24	5,95
00070820	A	TECSOUND® 50		5	2,5	6 m x 1,22 m (r)	7,32	175,68 / 24	7,45
00070843		TECSOUND® 70		7	3,5	5 m x 1,22 m (r)	6,10	146,4 / 24	9,05
00070842	B	TECSOUND® 100		10	5	4 m x 1,2 m (r)	4,8	100,8 / 21	12,10
00070836		TECSOUND® LAM 100*	10	5	1 m x 1,2 m (p)	1,2 (p)	90/75		
00070840	A	TECSOUND® SY 35	Lámina sintética insonorizante autoadhesiva	3,5	1,75	8,05 m x 1,22 m (r)	9,82	235,68 / 24	7,45
00070807		TECSOUND® SY 50		5	2,5	6,05 m x 1,22 m (r)	7,38	177,12 / 24	8,30
00070828		TECSOUND® SY 70		7	3,5	5,05 m x 1,22 m (r)	6,16	147,84 / 24	10,40
00070830		TECSOUND® S 100		10	5	4 m x 1,2 m (r)	4,8	100,8 / 21	12,45
00070813	B	TECSOUND® S LAM 50*	Lámina sintética insonorizante autoadhesiva y en placas	5	2,5	1 m x 1,2 m (p)	1,2	180/150	7,90
00070826		TECSOUND® S LAM 100*		10	5	1 m x 1,2 m (p)	1,2	90/75	13,10

* Unidad mínima de venta de las planchas palet

FAMILIA - 0301



Código	Clase Logística	Producto	Definición	Gramaje Kg/m ²	Espesor mm	UNIDAD DE VENTA: ROLLO			€/m ²
						Rollo	m ² /rollo	palet: m ² / rollos	
00070801	A	TECSOUND® FT 40	Complejo insonorizante formado por lámina TECSOUND® y fieltro poroso	4,1	12	6 m x 1,20 m (r)	7,20	86,40 / 12	10,20
00070805	B	TECSOUND® FT 55		5,6	12,5	5,50 m x 1,20 m (r)	6,60	79,20 / 12	11,15
00070802		TECSOUND® FT 75		7,6	14	5,50 m x 1,20 m (r)	6,60	79,20 / 12	12,30
00070794	B	TECSOUND® 2FT 80	Complejo insonorizante formado por lámina TECSOUND® entre dos fieltros porosos	8,2	24	5,50 x 1,20 m (r)	6,60	39,6 / 6	17,50
00070804	A	TECSOUND® FT 55 AL	Complejo insonorizante formado por lámina TECSOUND® acabada en aluminio y fieltro poroso	5,5	12,5	5,50 m x 1,20 m (r)	6,60	79,20 / 12	15,60
00115472		TECSOUND® TUBE	Complejo insonorizante formado por lámina TECSOUND® y geotextil de poliéster	3,75	4,75	8 ml x 0,4 m	8ml	240 ml / 30	5,50 ml

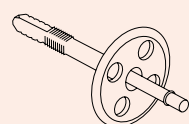
ACCESORIOS

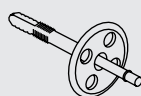
FAMILIA - 0301



Código	Clase Logística	Producto	Definición	Gramaje Kg/m ²	Espesor mm	UNIDAD DE VENTA: CAJA			€/ml
						Rollo	ml/caja	m ² /palet	
00070827	C	TECSOUND® S50 BAND 50	Banda sintética insonorizante autoadhesiva	5	2,5	6 m x 0,05 m (r)	72 ml / 12 rollos	2.880 ml	1,35

FAMILIA - 0404



Código	Clase Logística	Producto	Definición	Aplicación	UNIDAD DE VENTA	€/Ud.
00071426	C	FIJACIÓN PTH 70		Fijación para TECSOUND® FT y 2 FT	Cajas de 250 uds.	0,13
00071427	A	FIJACIÓN PTH 90				0,15
00071428	C	FIJACIÓN PTH 120				0,16

AISLAMIENTO ACÚSTICO BITUMINOSO AL RUIDO AÉREO

FAMILIA - 0302



Código	Clase Logística	Producto	Definición	UNIDAD DE VENTA: ROLLO			€/m ²
				Rollo	Palet	€/m ²	
00111386	A	INSOPLAST® 3 KG	Membrana acústica de betún modificado en rollo	1 m x 14 m	420 m ² / 30 rollos	3,40	
00111388		INSOPLAST® 6 KG		1 m x 7 m	210 m ² / 30 rollos	5,30	
00111389		INSOPLAST® AA 6	Membrana acústica autoadhesiva de betún modificado en rollo	1 m x 7 m	210 m ² / 30 rollos	7,35	

FAMILIA - 0302



Código	Clase Logística	Producto	Definición	Rollo	UNIDAD DE VENTA: PALET		€/m ²
					palet: m ² /rollos	€/m ²	
00118336	A	INSOFLEX®	Membrana acústica de betún modificado adherida a un fieltro poroso	1 m x 7 m	112 m ² / 16 rollos	8,85	

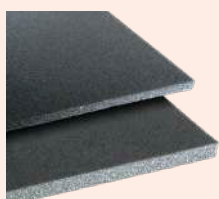
AISLAMIENTO AL RUIDO DE IMPACTO

FAMILIA - 0304



Código	Clase Logística	Producto	Definición	Espesor mm	UNIDAD DE VENTA: ROLLO			€/m ²
					Rollo	m ² /rollo	palet: m ² /rollos	
00101689	B	TEXFON	Lámina de fieltro de no tejido de poliéster sobre soporte bituminoso	3,4 mm	1 m x 20 m	20	320 / 16	3,85

FAMILIA - 0304



Código	Clase Logística	Producto	Definición	Espesor mm	UNIDAD DE VENTA: ROLLO			€/m ²
					Rollo	m ² /rollo	palet: m ² /rollos	
00071533	A	TEXSIMPACT 5	Lámina de polietileno reticulado de altas prestaciones acústicas	5 mm	2 m x 50 m	100	100 / 1	1,80
00071534		TEXSIMPACT 10		10 mm	2 m x 50 m	100		3,45

FAMILIA - 0304



Código	Clase Logística	Producto	Definición	Espesor mm	UNIDAD DE VENTA: ROLLO			€/m ²
					Rollo	m ² /rollo	palet: m ² /rollos	
00071367	A	TEXSILEN	Láminas de polietileno expandido 100% reciclable	3 mm	1,6 m x 150 m	240	240 / 1	0,45
00071369				5 mm	1,6 m x 100 m	160	160 / 1	0,76

ACCESORIOS

FAMILIA - 0304



Código	Clase Logística	Producto	Definición	Espesor mm	UNIDAD DE VENTA: CAJA			€/ml
					Rollo	ml/caja	ml/palet	
00011275	B	BANDAS DESOLIDARIZACIÓN AUTOADHESIVAS TEXFON	Bandas de espuma de polietileno de célula cerrada autoadhesivas	3 mm	50 m x 145 mm x 3 mm	200	3200 ml	0,50
00071535		TEXSIMPACT 10 mm BANDA MURO	Bandas de desolidarización de polietileno reticulado para la desolidarización de muros	10 mm	0,11 x 50 x 0,10 ml	450 ml (bolsa 9 rollos)	450 ml	1,35

Acabados de cubierta

CUBIERTA INCLINADA

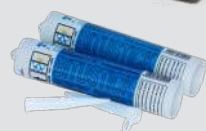
PLACAS ASFÁLTICAS

FAMILIA - 0701



Código	Clase Logística	Producto	Acabado	Armadura	Kg/m ²	UNIDAD DE VENTA: PAQUETE		€/m ²
						m ² /paquete	palet: m ² /placas	
00071397-MAR JASP	B	TEGOLA CANADESE STANDARD	Marrón jaspeado	FV	10,7	3,05	158,6 / 150	19,95
00071397-NEGRO			Negro					
00071397-ROJ EUR			Rojo eur					
00071397-VER JASP			Verde jaspeado					

FAMILIA - 0701



Código	Clase Logística	Producto	UNIDAD DE VENTA	€/Un.
00071404	C	CHIMENEA AIREACIÓN TEGOLA	Cajas de 16 Uds.	18,55 (Chimenea)
00071476		BITUSTICK	Caja con 25 cartuchos de 310 ml	11,10 (Cartucho)

MEMBRANA TRANSPIRABLE STRATEC II

FAMILIA - 0504



Código	Clase Logística	Producto	Definición	UNIDAD DE VENTA: PALET			€/m ²
				Rollo	m ² /rollo	palet: m ² / rollos	
00033952	C	STRATEC II	Membrana sintética, muy resistente y permeable al vapor	50 m x 1,50 m	75	1500 / 20	2,00

SOPORTES ALTA RESISTENCIA

FAMILIA - 0406



Código	Clase Logística	Producto	Altura/mm	UNIDAD DE VENTA: SACO		€/Ud.
				Uds./saco	Sacos/palet	
00071390	C	SOPORTE FIJO 8 mm	8	100	18	1,00
00071391		SOPORTE FIJO 35 mm	35	60	18	1,85
00071392		SOPORTE REGULABLE 40 / 60 mm	40-60	60	18	2,58
00071393		SOPORTE REGULABLE 60 / 90 mm	60-90	50	18	2,67
00071394		SOPORTE REGULABLE 90 / 150 mm	90-150	30	18	3,00
00071395		SOPORTE REGULABLE 150 / 260 mm	150-260	25	18	3,83

Clasificación logística de los productos:

A = Productos en stock, disponibilidad inmediata

B = Productos en stock, disponibles en fábrica

C = Sin compromiso de stock permanente. Consulten cantidades mínimas y plazos de entrega.

Fábrica y almacenes de Soprema Iberia



POLÍ. IND. CAN PELEGRÍ, CARRER FERRO, 7, 08755 CASTELLBISBAL, BARCELONA, ESPAÑA. TLF. 936 35 14 00



POLIGONO INDUSTRIAL EL MAS VELL, CALLE DE L'OLI, S/N, 43144 VALLMOLL, TARRAGONA, ESPAÑA. TLF. 977 63 79 20



AV. DE L'ALTA RIBAGORÇA, 8, 25200 CERVERA, LLEIDA, ESPAÑA
TLF. 973 53 32 65



CM-4006, 45740 VILLASEQUILLA, TOLEDO, ESPAÑA. TLF. 925 02 32 10



POLÍGONO INDUSTRIAL TORRELARRAGOITI PARCELA 7B, NAVES 1.1-1.7, 48170 ZAMUDIO, BI, ESPAÑA. TLF. 620 54 44 26 / 936 35 13 98



CTRA. DE LA ESCLUSA, PARC. 2.3, MOD. 4 ES 41011 SEVILLA, ESPAÑA
TLF. 954 32 35 50



CALLE AUSTRIA, 27, 28820 COSLADA, MADRID, ESPAÑA
TLF. 916 69 38 70



POLIGONO INDUSTRIAL CAN CALOPA, CARRER DEL TER, 12-14, 08174, BARCELONA, ESPAÑA TLF. 936 74 71 12

Condiciones de venta

- 1.** Los precios no incluyen IVA.
- 2.** Los precios referidos corresponden siempre a productos situados en nuestro almacén.
- 3.** En el transporte contratado por Soprema Iberia, S.L.U., en caso de producirse incidencias durante el mismo (desperfectos, retrasos, falta de mercancías) éstas deben ser reclamadas inmediatamente a Soprema Iberia S.L.U. debiéndose reseñar obligatoriamente en los albaranes de recepción (incluido la copia del transportista) dicha incidencia y la fecha.
En caso contrario Soprema Iberia, S.L.U. no será responsable.
El material se situará a pie de obra o almacén. La descarga, distribución y elevación del mismo, será por cuenta del cliente.
- 4.** De forma general no se aceptarán reclamaciones ni devoluciones pasados 15 días de la fecha de suministro.
- 5.** El precio, las condiciones y la forma de pago se establecerán a la hora de concretar el pedido, no representando compromiso alguno para operaciones posteriores.
- 6.** El pedido mínimo de venta libre de portes es de 900 €, excepto fuera península.
- 7.** Soprema Iberia, S.L.U. se reserva el derecho de introducir en esta tarifa cualquier tipo de modificación sobre los productos, sus características y sus precios.
- 8.** Soprema Iberia, S.L.U. le informa que sus datos personales contenidos en cualquier documento están integrados en un fichero creado para la gestión de las relaciones comerciales de Soprema Iberia, S.L.U. con sus clientes. Para ejercitar los derechos de acceso, rectificación, cancelación y oposición podrá dirigirse a Soprema Iberia, S.L.U. C/ Ferro, 7- Polígono Can Pelegrí 08755 Castellbisbal (Barcelona)
- 9.** La unidad mínima de venta para todas las referencias es la expresada en la tarifa.
- 10.** Soprema Iberia, S.L.U. se reserva el derecho de no realizar la entrega del pedido si a la fecha de dicha entrega se han producido circunstancias que afecten negativamente a la valoración del crédito.

Tel. **93 635 14 00** Fax **93 635 14 80**.

Registro Mercantil de Barcelona, fecha 05 de Julio de 2013 en Tomo 43836, Folio 8, Hoja B 439748, Inscripción 1. N.I.F.: B-66067687

El grupo SOPREMA a vuestro servicio

¿Queréis un interlocutor comercial?

Contactad con nuestro Servicio de Asistencia al Cliente - Tel. : (+ 34) 93 635 14 00

¿Tenéis consultas técnicas sobre la puesta en obra de nuestros productos?

Contactad con nuestro Servicio de Atención Técnica - Tel.: (+ 34) 93 635 14 08

Toda la información disponible en nuestra web

www.soprema.es



www.soprema.es



SOPREMA IBERIA, S.L.U.
C/ Ferro, 7 - Pol. Ind. Can Pelegrí
08755 Castellbisbal - Barcelona. Spain