

Technische Goedkeuring ATG met Certificatie

DAKEN

EENLAAGS SYNTHETISCH DAKAFDICHTINGSSYSTEEM

FPO

FLAGON EP/PV FLAGON EP/PR DE FLAGON EP/PR-F DE FLAGON EP/PV-F DE

Geldig van 26/06/2019
tot 25/06/2024



ATG 2850

Goedkeurings- en Certificatie-operator



BCCA

Belgian Construction Certification Association
Aarlenstraat, 53 – B-1040 Brussel
www.bcca.be – info@bcca.be

Goedkeuringshouder:

Soprema N.V.
Bouwvelven 5
B-2280 GROBBENDONK
Tel.: +32 (0)14 23 07 07
Fax: +32 (0)14 23 07 77
Website: www.soprema.be
E-mail: info@soprema.be

1 Doel en draagwijdte van de technische goedkeuring

Deze Technische Goedkeuring betreft een gunstige beoordeling van het systeem (zoals hierboven beschreven) door de door de BUTgb aangeduide onafhankelijke goedkeuringsoperator, BCCA, voor de in deze technische goedkeuring vermelde toepassing.

De Technische Goedkeuring legt de resultaten vast van het goedkeuringsonderzoek. Dit onderzoek bestaat uit: de identificatie van de relevante eigenschappen van het systeem in functie van de beoogde toepassing en de plaatsings- of verwerkingwijze ervan, de opvatting van het product en de betrouwbaarheid van de productie.

De Technische Goedkeuring heeft een hoog betrouwbaarheidsniveau door de statistische interpretatie van de controleresultaten, de periodieke opvolging, de aanpassing aan de stand van zaken en techniek en de kwaliteitsbewaking van de Goedkeuringshouder.

Het behouden van de Technische Goedkeuring vereist dat de Goedkeuringshouder te allen tijde kan bewijzen dat hij het nodige doet opdat de gebruiksgeschiktheid van het systeem aangetoond blijft. De opvolging van de overeenkomstigheid van het systeem met de Technische Goedkeuring is daarbij essentieel. Deze opvolging wordt door de BUTgb toevertrouwd aan een onafhankelijke certificatieoperator, BCCA.

De Goedkeuringshouder [en de Verdelers] moet(en) de onderzoeksresultaten, opgenomen in de Technische Goedkeuring, in acht te nemen bij het ter beschikking stellen van informatie aan een partij. De BUTgb of de Certificatieoperator kunnen de nodige initiatieven ondernemen indien de Goedkeuringshouder [of de Verdelers] dit niet of niet voldoende uit eigen beweging doen.

De Technische Goedkeuring en de certificatie van de overeenkomstigheid van het systeem met de Technische Goedkeuring, staan los van individueel uitgevoerde werken, de aannemer en/of architect zijn uitsluitend verantwoordelijk voor de overeenstemming van de uitgevoerde werken met de bepalingen van het bestek.

De Technische Goedkeuring behandelt, met uitzondering van specifiek opgenomen bepalingen, niet de veiligheid op de bouwplaats, gezondheidsaspecten en duurzaam gebruik van grondstoffen. Bijgevolg is de BUTgb niet verantwoordelijk voor enige schade die zou worden veroorzaakt door het niet naleven door de Goedkeuringshouder of de aannemer(s) en/of de architect van de bepalingen m.b.t. veiligheid op de bouwplaats, gezondheidsaspecten en duurzaam gebruik van grondstoffen.

Opmerking: In deze technische goedkeuring wordt steeds de term "aannemer" gebruikt. Deze term verwijst naar de entiteit die de werken uitvoert. Deze term mag ook gelezen worden als andere hiervoor vaak gebruikte termen zoals "uitvoerder", "installateur" en "verwerker".

2 Voorwerp

Deze goedkeuring heeft betrekking op een dakafdichtingssysteem voor platte en hellende daken met toepassingsgebied zoals vermeld in de plaatsingsfiches (Tabel 16) en annex A ⁽¹⁾.

Het systeem bestaat uit de dakafdichtingsmembranen FLAGON EP/PV, FLAGON EP/PR DE, FLAGON EP/PR-F DE en FLAGON EP/PV-F DE DE die samen met de in deze goedkeuring beschreven hulpcomponenten moeten worden toegepast in overeenstemming met de uitvoeringsvoorschriften die in § 5 worden beschreven.

De dakafdichtingsmembranen worden onderworpen aan een productcertificatie volgens het toepasselijke ATG-certificatiereglement. Deze certificatieprocedure bestaat uit een doorlopende productiecontrole door de fabrikant, aangevuld met een regelmatig extern toezicht daarop door de door de BÚtgb vzw toegewezen certificatie-instelling.

De goedkeuring van het volledige systeem steunt bovendien op het gebruik van hulpcomponenten waarvan via een attestering vertrouwen wordt gegeven betreffende het voldoen aan de prestaties of identificatiecriteria aangegeven in § 3.2.

3 Materialen, componenten van het dakafdichtingssysteem

3.1 Dakafdichtingsmembranen

Tabel 1 – Overzicht van de verschillende membranen

Merknaam	Omschrijving
FLAGON EP/PV	Membraan uit met bitumen verenigbaar FPO, intern gewapend met een glasvlies
FLAGON EP/PR DE	Membraan uit met bitumen verenigbaar FPO, intern gewapend met een polyesterweefsel
FLAGON EP/PR-F DE	Membraan uit met bitumen verenigbaar FPO, intern gewapend met een polyesterweefsel, aan de onderzijde gecacheerd met een polypropyleenvlies,
FLAGON EP/PV-F DE	Membraan uit met bitumen verenigbaar FPO, intern gewapend met een glasvlies, aan de onderzijde gecacheerd met een polypropyleenvlies.

De vermelde membranen kunnen éénlaags gebruikt worden voor de in deze technische goedkeuring voorziene dakafdichtingsystemen. Ze staan in voor de waterdichtheid voor zover ze volgens de voorschriften van § 5 en de plaatsingsfiche worden geplaatst.

⁽¹⁾: Annex A maakt integraal deel uit van de technische goedkeuring ATG.

3.1.1 Beschrijving van de membranen

Het membraan FLAGON EP/PV wordt vervaardigd op basis van thermoplastische polyolefines (type TPO) dat (hitte- en UV-) stabilisatoren en pigmenten. De FLAGON EP/PR DE, FLAGON EP/PR-F en FLAGON EP/PR-F-membranen bevatten bijkomend brandvertragers. De membranen zijn intern gewapend met een polyesterweefsel (FLAGON EP/PR DE en FLAGON EP/PR-F DE) of met een glasvlies (FLAGON EP/PV en FLAGON EP/PV-F). De membranen FLAGON EP/PR-F DE en FLAGON EP/PV-F DE zijn bijkomend aan de onderzijde voorzien van een polypropyleenvlies.

De membranen kunnen worden vervaardigd via een extrudeerproces, gevolgd door een laminering van de verschillende lagen.

De samenstelling en de kenmerken van de verschillende lagen zijn door het certificatie-organisme gekend.

De kenmerken van de membranen worden gegeven in Tabel 3.

De FLAGON EP/PV, FLAGON EP/PR DE, FLAGON EP/PR-F DE en FLAGON EP/PV-F DE membranen zijn verkrijgbaar in 4 dikte(s) van 1,20 mm, 1,50 mm, 1,80 mm of 2,00 mm.

Tabel 2 – FLAGON EP/PV

Identificatiekenmerken	FLAGON EP/PV				
Type inlage	VV 50				
Type cachering	-				
Membraan					
Effectieve dikte [mm]	-5 %, +10 %	1,20	1,50	1,80	2,00
Oppervlakttemassa [kg/m ²]	-5 %, +10 %	1,15	1,40	1,68	1,90
Nominale lengte [m] ⁽¹⁾	-0 %, +5 %	25,00		20,00	
Nominale breedte [m] ⁽¹⁾	-0,5 %, +1 %	2,100			
Kleur bovenzijde ⁽²⁾	Gebroken wit				
Kleur onderzijde	Zwart				
Gebruik (desbetreffende membranen)					
Losliggend	X	X	X	X	
Volvlakkig gekleefd	-	-	-	-	
Partieel gekleefd	-	-	-	-	
Mechanisch bevestigd in de overlap	-	-	-	-	
⁽¹⁾ :	andere afmetingen kunnen specifiek op vraag geleverd worden				
⁽²⁾ :	andere kleuren kunnen specifiek op vraag geleverd worden				

Tabel 3 – FLAGON EP/PR-F DE en FLAGON EP/PV-F DE

Identificatiekenmerken		FLAGON EP/PV-F DE				FLAGON EP/PR-F DE			
Type inlage		VV 50				PY 90			
Type cachering		PP 200				PP 200			
Membraan									
Effectieve dikte [mm]	-5 %, +10 %	1,20	1,50	1,80	2,00	1,20	1,50	1,80	2,00
Oppervlaktemassa [kg/m ²]	-5 %, +10 %	1,35	1,70	2,00	2,15	1,53	1,85	2,20	2,43
Nominale lengte [m] ⁽¹⁾	-0 %, +5 %	25,00	20,00	20,00	20,00	25,00	20,00	20,00	20,00
Nominale breedte [m]	-0,5 %, +1 %	2,100				2,100			
Kleur bovenzijde (membraan) ⁽²⁾		Zandgrijs, wit, donkergrijs				Zandgrijs, gebroken wit, wit, donkergrijs			
Kleur onderzijde (membraan)		Zwart				Zwart			
Gebruik (desbetreffende membranen)									
Losliggend		X	X	X	X	X	X	X	X
Volvlakkig gekleefd		-	-	-	-	X	X	X	X
Partieel gekleefd		-	-	-	-	-	-	-	-
Mechanisch bevestigd in de overlap		-	-	-	-	X	X	X	X
⁽¹⁾ : andere afmetingen kunnen specifiek op vraag geleverd worden									
⁽²⁾ : andere kleuren kunnen specifiek op vraag geleverd worden									

Tabel 4 – FLAGON EP/PR DE

Identificatiekenmerken		FLAGON EP/PR DE			
Type inlage		PY 90			
Type cachering		-			
Membraan					
Effectieve dikte [mm]	-5 %, +10 %	1,20	1,50	1,80	2,00
Oppervlaktemassa [kg/m ²]	-5 %, +10 %	1,33	1,65	2,00	2,23
Nominale lengte [m] ⁽¹⁾	-0 %, +5 %	25,00	20,00		
Nominale breedte [m] ⁽¹⁾	-0,5 %, +1 %	0,700/1,050/1,600/2,100			
Kleur bovenzijde ⁽²⁾		Zandgrijs, gebroken wit, wit, donkergrijs			
Kleur onderzijde		Zwart			
Gebruik (desbetreffende membranen)					
Losliggend		X	X	X	X
Volvlakkig gekleefd		-	-	-	-
Partieel gekleefd		-	-	-	-
Mechanisch bevestigd in de overlap		X	X	X	X
Mechanisch bevestigd met CENTRIX/RHINO BOND		X	X	X	X
⁽¹⁾ : andere afmetingen kunnen specifiek op vraag geleverd worden					
⁽²⁾ : andere kleuren kunnen specifiek op vraag geleverd worden					

De kenmerken van de componenten die voor de samenstelling van de membranen FLAGON EP/PV, FLAGON EP/PR DE, FLAGON EP/PR-F DE en FLAGON EP/PV-F DE gebruikt worden, staan vermeld in Tabel 5 (inlagen) en Tabel 6 (cachering).

Tabel 5 – Inlage

Identificatiekenmerken		VV 50	PY 90
Type		Glasvlies VV	Polyesterweefsel PY
Oppervlaktemassa [g/m ²]	±15 %	50	90
Treksterkte [N/50 mm]			
Langs		≥ 100	≥ 900
Dwars		≥ 100	≥ 900
Rek bij breuk [%]			
Langs		-	≥ 15
Dwars		-	≥ 15

Tabel 6 – Cachering

Identificatiekenmerken		PP 200
Type		Polypropyleenvlies PP
Oppervlaktemassa [g/m ²]	±15 %	200

3.1.2 Prestatiekenmerken van de membranen

De prestatiekenmerken van de FLAGON EP/PV, FLAGON EP/PR DE, FLAGON EP/PR-F DE en FLAGON EP/PV-F DE membranen worden opgenomen in § 6.1 van Tabel 13.

3.2 Hulpcomponenten

3.2.1 Mechanische bevestigingen

In het kader van deze ATG, zijn de volgende mechanische bevestigingen voor een toepassing op staalplaat voorzien.

3.2.1.1 **Systeme GUARDIAN: Schroef PS 4,8 mm + tule R(P)45**

- schroef PS 4,8 in ENDUROGUARD gecoat gehard carbonstaal, met een diameter 4,8 mm en een Torx-25 kop en S-boorpunt, standaardlengten : 40 tot 200 mm, corrosieweerstand van 15 EOTA-cycli;
- Ronde kunststof telescoop tule R(P)45 in gemodificeerd polypropyleen (PP) van 43 mm diameter en opening 9,6 mm, met standaardlengten: 20 tot 705 mm

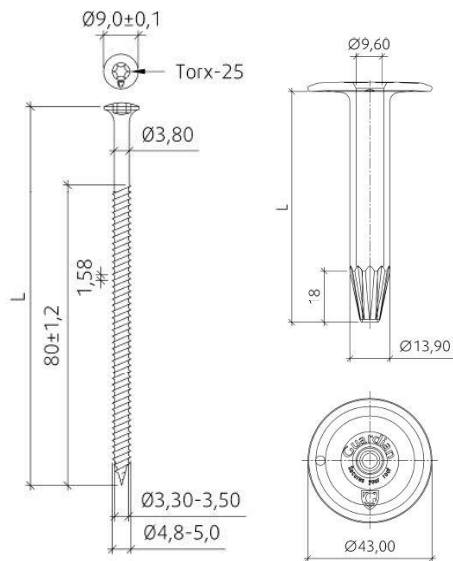


Fig. 1 – Schroef GUARDIAN PS 4,8 + bevestigingsplaatje R(P)45

Het bovenstaande bevestigingssysteem is opgenomen in de ETA 08/0285. De geldigheid dient geverifieerd te worden op www.eota.eu.

3.2.1.2 **Schroef GUARDIAN DBT(A) + bevestigingsplaatje GUARDIAN SPA 82X40**

- schroef GUARDIAN DBT(A) 4,8 in Enduroguard gecoat staal, met een diameter 4,8 mm en een zeskantkop van 8 mm, standaardlengten : 60 tot 220 mm, corrosieweerstand van 15 EOTA-cycli;
- ovale ankerplaatje GUARDIAN SPA 82x40 in van 40 x 82 mm in Sendzimir verzinkt staal van 1 mm dik en met een uitholling waarin de schroefkop kan worden verzonken.

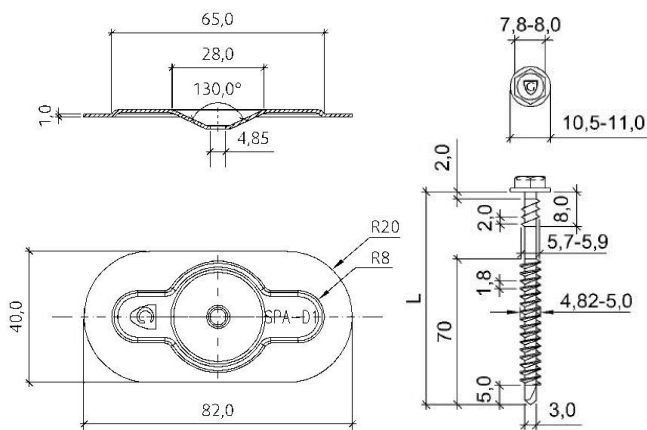


Fig. 2 – Schroef GUARDIAN DBT(A) + bevestigingsplaatje GUARDIAN SPA 82X40

Het bovenstaande bevestigingssysteem is opgenomen in de ETA 08/0285. De geldigheid dient geverifieerd te worden op www.eota.eu.

3.2.1.3 **Systeme CENTRIX: Schroef BS 5,5 + plaatje SPCP-80-F2E**

- schroef GUARDIAN BS 5,5 in Enduroguard bekleed gehard staal, met een diameter 5,5 mm en ronde schroefkop van 9 mm en Torx-25 kop. De schroef is voorzien van een boorpunt; standaardlengten : 50 tot 300 mm, corrosieweerstand van 15 EOTA-cycli;
- Geprofileerde ronde GUARDIAN SPCP-80-F2E ankerplaatjes in Sendzimir verzinkt staal (15 cycli) met diameter 80 mm. Dit stalen plaatje is gecoat met een hoog performant warmte-geactiveerde lijm, specifiek bedoeld voor FPO-membranen (groene kleur voor FPO-membranen) en een opening van 6,5.
- Kunststof telescoop tule GUARDIAN CT Standaard in gemodificeerd PP van 23 mm diameter en gatdiameter van 6,1mm, met standaardlengten: 20 mm tot 330 mm

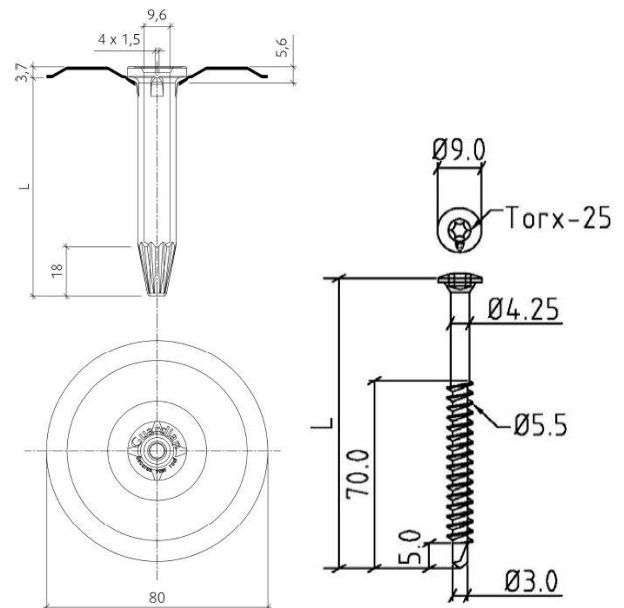


Fig. 3 – Schroef GUARDIAN BS 5,5 + bevestigingsplaatje GUARDIAN SPCP-80-F2E

Het bovenstaande bevestigingssysteem is opgenomen in de ETA 08/0285. De geldigheid dient geverifieerd te worden op www.eota.eu.

3.2.1.4 Schroef OMG XHD + plaatje RHINO BOND TREADSAFE PLATE 80mm + tule RHINO BOND TREADSAFE

- Schroef OMG XHD # 15, met een schroefdraad diameter van 6,8 mm, schachtdiameter van 5,1 mm, lengten van 32 mm tot 355 mm, CR-10 coating, corrosieweerstand van 15 EOTA-cycli;
- Rond RhinoBond bevestigingsplaatje in gegalvaniseerd staal, met een diameter van 80 mm, met een opening van 17,7mm waarin de tule past; corrosieweerstand volgens ETAG006. De plaatjes hebben een specifieke goudkleurige coating voor het inductielassen van de FPO dakbaan op de plaatjes.
- 40 mm lange TreadSafe polymeer tule

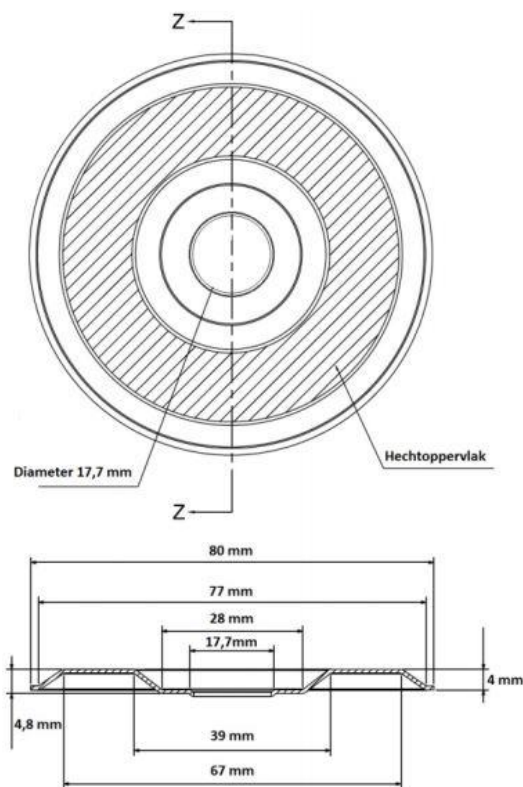


Fig. 4 – OMG RHINO BOND TREADSAFE PLATE (boven) + OMG XHD (Extra Heavy Duty) schroef (onder) + OMG TREADSAFE TULE (onder)

Het bovenstaande bevestigingssysteem is opgenomen in de ETA 09/0337. De geldigheid dient geverifieerd te worden op www.eota.eu.

3.2.1.5 Schroef OMG #12 STANDARD ROOFGRIP + plaatje RHINO BOND INSULATION PLATE 80mm

- Schroef OMG #12 STANDARD ROOFGRIP, met een schroefdraad diameter van 5,6 mm, schachtdiameter van 4,1 mm en met een #3 Phillips Truss Head of Hex kop, lengten van 30 mm tot 200 mm, corrosieweerstand van 15 EOTA-cycli;
- Rond OMG 80mm RHINO BOND INSULATION PLATE bevestigingsplaatje in gegalvaniseerd staal, met een diameter van 80 mm, met een opening van 5,7 mm waarin de schroef past; corrosieweerstand volgens ETAG006. De plaatjes hebben een specifieke goudkleurige coating voor het inductielassen van de FPO dakbaan op de plaatjes.

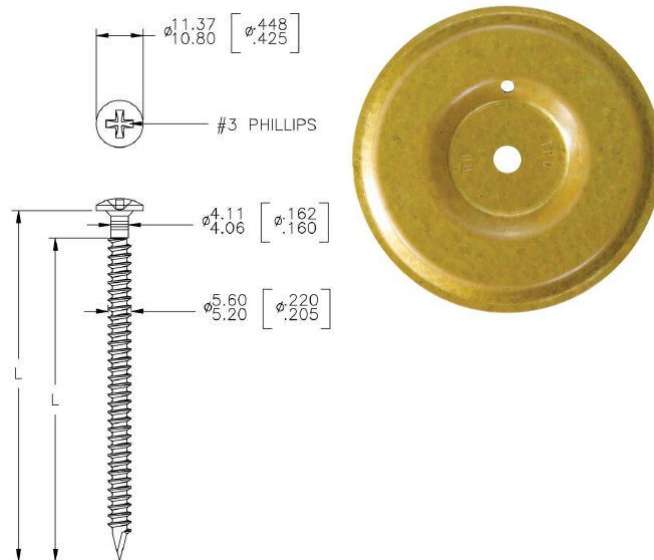


Fig. 5 – OMG 80mm RHINO BOND INSULATION PLATE + OMG #12 STANDARD ROOFGRIP schroef

3.2.2 Synthetische lijmen

De hieronder beschreven lijm FLAGCOL TF1 is in het kader van deze ATG onderworpen aan een goedkeuringsonderzoek en een beperkte certificatie door de door de BUIgb vzw aangestelde certificatie-operator.

Dit houdt volgende elementen in:

- Het product werd geïdentificeerd via initiële proeven.
- Het product is traceerbaar.
- Het product wordt door de fabrikant gecontroleerd en de interne resultaten van de zelfcontrole worden door de certificatie-operator geverifieerd.
- Het product wordt jaarlijks onderworpen aan externe controleproeven.

3.2.2.1 Lijm FLAGCOL TF1

Synthetische spuitbare koudlijm op basis van synthetische rubber voor de volvlakke verlijming van FLAGON EP/PR-F DE membranen en de opstanden.

Tabel 7 – FLAGCOL TF1

Identificatiekenmerken		FLAGCOL TF1
Volumemassa [kg/l]	±5 %	0,81
Vaste stof gehalte [%]	±2 %abs	37
Vlampunt [°C]		≥ -26 °C
Viscositeit [mPa.s]	±50 mPa.s	300
Kleur		Blauw
Gebruik temperatuur [°C]		Tussen +10 °C en +30 °C
Prestatie		
Verbruik [g/m ²]		ong. 150 g/m ² per zijde ⁽¹⁾
Houdbaarheid [maanden]		12 (tussen +10 °C en +20 °C)
Verpakking		In blik van 5, 10 en 20 liter
Ondergrond		
Zie § 5.3.2.2.		
⁽¹⁾ : in functie van de ruwheid en aard van de ondergrond		

3.2.3 Membranen voor dakdetails

3.2.3.1 Membraan FLAGON EP/S

Ongewapend TPO-membraan FLAGON EP/S 1,50 mm met dezelfde samenstelling als FLAGON EP/PV, welke enkel toegepast wordt voor details, op plaatsen waar het membraan moet worden vervormd zoals doorvoeren, waterafvoeren, etc.

Het membraan is verkrijgbaar in 1,50 mm dikte op rollen van 1,05 m x 20,00 m.

Het membraan FLAGON EP/S maakt deel uit van het systeem, maar maakt geen deel uit van deze goedkeuring en valt niet onder certificatie.

3.2.4 Voorgevormde hoekstukken en dakaccessoires

De voorgevormde hoekstukken en dakaccessoires maken deel uit van het systeem, maar maken geen deel uit van deze goedkeuring en vallen niet onder certificatie.

3.2.5 FLAG Metaalfolieplaat

De metaalfolieplaat bestaat uit een plaat verzinkt staal waarop een ongewapende FPO-folie (met dezelfde samenstelling als FLAGON EP/PV) van 1,20 mm wordt gelamineerd.

Tabel 8 – Metaalfolieplaat

Identificatiekenmerken	
Dikte FPO-folie [mm]	1,20
Totale dikte [mm]	1,80
Lengte [m]	2,00 / 3,00
Breedte [m]	1,00
Kleur	Zandgrijs, gebroken wit, wit, donkergrijs

De FLAG metaalfolieplaat maakt deel uit van het systeem, maar maakt geen deel uit van deze goedkeuring en valt niet onder certificatie.

3.2.6 Thermische isolatie

De thermische isolatie moet een technische goedkeuring met certificatie (ATG) voor de toepassing in een dak bezitten.

3.2.7 Scheidings- en beschermingslagen

De scheidings- en beschermingslagen worden gebruikt:

- **onder het FPO-membraan** als scheidingslaag:
 - ter bescherming van het membraan tegen chemisch niet-compatibele materialen en bitumineuze ondergronden (zie Tabel 10);
 - ter bescherming van het membraan bij gebruik op ondergronden met een risico voor mechanische schade door doorboring, scheuren (bv. ruwe ondergronden);
- **boven het FPO-membraan** als beschermingslaag ten opzichte van materialen, aangebracht op het membraan, met een risico voor mechanische schade door doorboring, scheuren (bv. ballast-laag...)

Tabel 9 – Scheidings- en beschermingslagen

Type	Commerciële naam	Oppervlakte-massa [g/m ²]
Mechanische scheidingslagen		
Synthetisch vlies	-	≥ 300
Beschermingslagen		
Synthetisch vlies	-	≥ 300
FPO-membraan met polyestervlies-cachering	FLAGON EP/PR-F DE FLAGON EP/PV-F DE	-

De scheidings- en beschermingslagen maken deel uit van het systeem, maar maken geen deel uit van deze goedkeuring en vallen niet onder certificatie.

3.2.8 Dampschermen

Voor de mogelijke dampschermen en hun plaatsingswijze wordt verwezen naar hoofdstuk 6 uit de TV 215.

De dampschermen maken deel uit van het systeem, maar maken geen deel uit van deze goedkeuring en vallen niet onder certificatie.

4 Fabricage en verkoop

4.1 Membranen

De membranen FLAGON EP/PV, FLAGON EP/PR DE, FLAGON EP/PR-F DE en FLAGON EP/PV-F DE worden gemaakt in de fabriek van FLAG SpA in Chignolo d'Isola (Italië).

Merking: de dakrollen worden voorzien van een markering van de merknaam van het product, de ATG houder, het logo van het ATG-merk en ATG-nummer. Het artikelnummer, de afmetingen (dikte, lengte, breedte) zijn eveneens gemarkeerd op de rollen.

Per pallet worden de dakrollen verpakt met krimpfolie.

De productiecode dient vermeld te worden op de dakrollen of op de krimpfolie.

De firma Soprema NV in Grobbendonk (België) zorgt voor de verkoop van het product.

4.2 Hulpcomponenten

De mechanische bevestigingen worden gemaakt door AFAST Holding BV en OMG.

De andere hulpcomponenten worden voor de firma Soprema NV gemaakt.

Uitgezonderd de mechanische bevestigingen, zorgt de firma SOPREMA NV voor de verkoop van de hulpcomponenten.

5 Ontwerp en uitvoering

Eénlaags uitgevoerde dakafdichtingen vereisen meer nog dan de meerlagige, een bijzondere zorg tijdens de uitvoering ervan. Daartoe dient de aannemer slechts terzake hooggekwalificeerde werkrachten te gebruiken en er zich door regelmatig en veeleisend toezicht van te vergewissen dat het werk ten allen tijde en overal volgens de specificaties van de ATG-houder uitgevoerd wordt.

De plaatsing mag slechts gebeuren door bedrijven opgeleid door de firma Soprema NV.

5.1 Referentiedocumenten

- TV 215: "Het platte dak – Opbouw, materialen, uitvoering, onderhoud" (WTCB).
- TV 239: "Mechanische bevestiging van de isolatie en de afdichting op geprofileerde staalplaten" (WTCB).
- TV 244: "Aansluitingsdetails bij platte daken: algemene principes" (WTCB).
- "UEAtc Technical Guide for the assessment non-reinforced, reinforced and/or backed Roof Waterproofing Systems made of FPO (2001)".
- BUTgb Infoblad nr. 2012/02: "Windbelasting op platte daken volgens windnorm NBN EN 1991-1-4".
- Verwerkingsrichtlijnen van de ATG-houder.

5.2 Hygrothermische voorwaarden – dampscherm

Cf. TV 215.

5.3 Plaatsing van de dakafdichting

De dakafdichting dient geplaatst te worden in overeenstemming met TV 215.

Het werk wordt onderbroken in geval van vochtig weer (regen, sneeuw, mist) en wanneer de omgevingstemperatuur lager ligt dan 5 °C. Het werk kan hervat worden wanneer de ondergrond droog is.

De plaatsingsfiche geeft de toegelaten dakopbouw in functie van de plaatsingswijze, de aard van de ondergrond en het al of niet van toepassing zijn van het K.B. van 19/12/1997 en de herziening van 04/04/2003, 01/03/2009, 12/07/2012 en 18/01/2017.

De plaatsing gebeurt zonder spanning, op een droog en effen oppervlak.

5.3.1 Losse plaatsing

De losse plaatsing is slechts toegelaten voor hellingen minder dan of gelijk aan 5 % (3°) voor grindballast en 10 % (6°) voor tegels.

De losse plaatsing is toegelaten op alle types van ondergrond.

Een ballast is noodzakelijk voor de windweerstand. Het is noodzakelijk een mechanische beschermlaag aan te brengen tussen het membraan en de ballast, (zie § 3.2.7), behalve indien deze laatste bestaat uit rond, gewassen riviergrind met een minimale korrelmaat van 16/32.

Een lineaire mechanische bevestiging (kimfixatie) moet worden aangebracht over de hele dakontrek en tevens rond iedere doorvoering (lichtkoepels, ...).

5.3.2 Plaatsing met mechanische bevestigingen op geprofileerde staalplaten (dikte ≥ 0,75 mm)

5.3.2.1 Bevestiging in de overlap

FLAGON EP/PR DE en FLAGON EP/PR-F DE membranen worden geplaatst met behulp van mechanische bevestigingen op een drager die bestaat uit een isolatie geplaatst op geprofileerde staalplaten (dikte ≥ 0,75 mm).

De bevestigingen worden in principe aangebracht met een schroef-boormachine of een automatische schroevendraaier. Eén van de zijden van de staalplaat wordt in elk geval parallel met de lasnaad geplaatst.

De membranen worden op de ondergrond uitgerold, haaks op de golven van de geprofileerde staalplaten. De membranen worden mechanisch bevestigd in de langnaad.

Het bevestigingssysteem dat op geprofileerde staalplaten kan gebruikt worden, is beschreven in § 3.2.1.1 en § 3.2.1.2.

De bevestigingen moeten lang genoeg zijn, zodat ze minimum 15 mm uit de staalplaat uitsteken.

Voor de gangbare inwerkende windkrachten en het beschreven bevestigingssysteem, wordt het aantal schroeven in Tabel 12 gegeven.

In overeenkomst met de TV 239, een minimale afstand van 20 cm tussen de mechanische bevestigingen dient gerespecteerd te worden. In het geval van systemen die bevestigd zijn in de naad, wordt in functie van het nodige aantal bevestigingen, de breedte van de banen zodanig gedimensioneerd dat deze minimale afstand gegarandeerd is.

Om het aantal mechanische bevestigingen bij andere windbelastingen te bepalen, dient men TV 239 en het BUTgb-Infoblad nr. 2012/02 te raadplegen.

5.3.2.2 Bevestigingen met het systeem CENTRIX

5.3.2.2.1 CENTRIX Inductietoestel

Het CENTRIX inductietoestel is een draagbaar handgehouden inductie verwarmingselement, speciaal bestemd voor het verlijmen van adhesief gecoate metalen drukverdeelplaatjes met eenlagige dakafdichtingsmembranen. Het toestel bestaat uit een besturingselement, magnetische klemmen en een handset met geïncorporeerd inductiespoel.

De bijhorende magnetische klemmen zijn een belangrijk onderdeel van het Centrix-systeem. De klemmen voorzien na de verwarmingscyclus (met de handset inductiespoel) voor een uniforme klemdruk op de plaatjes. De integriteit van de binding hangt af van beide de druk en temperatuur.

5.3.2.2.2 Werkingsprincipe

De schroeven en bijhorende ronde CENTRIX ankerplaatjes worden op regelmatige onderlinge afstand geplaatst. Het FPO membraan wordt uitgerold (eventueel reeds met gelaste naden), en het membraan wordt op de plaats van de bevestigingen vastgehecht via de CENTRIX handset en bijhorende magnetische klemmen. De hechting geschiedt door eerst een verhitting van de ankerplaatjes met de CENTRIX inductiespoel handset en nadien door een drukverhoging met de magnetische klemmen waarbij de warmte-geactiveerde coating de binding verzekert. De verhitting geschiedt door een inductiestroom te genereren (ingestelde inductietijd van 5 s) in het CENTRIX ankerplaatje via een inductiespoel. Direct na de verhittingscyclus worden de magnetische klemmen voor een periode van ±20 s op de ankerplaatjes gepositioneerd en wordt een uniforme druk gegenereerd op de CENTRIX ankerplaatjes. Het dakafdichtingsmembraan wordt nu aangedrukt op de warmte-geactiveerde lijm op de ankerplaatjes.

Het CENTRIX metalen ankerplaatje zoekstelsel werkt pas efficiënt indien de handset inductiespoel niet op een groot vlak metalen oppervlak of op een isolatiemateriaal van minder dan 25 mm dik geplaatst wordt.

Het bevestigingsstelsel dat op geprofileerde staalplaten kan gebruikt worden, is beschreven in § 3.2.1.3.

De bevestigingen moeten lang genoeg zijn, zodat ze minimum 15 mm uit de staalplaat uitsteken. Voor de gangbare inwerkende windkrachten en het beschreven bevestigingsstelsel, wordt het aantal schroeven in Tabel 20 gegeven. Om het aantal mechanische bevestigingen bij andere windbelastingen te bepalen, dient men TV 239 en het BUTgb-Infoblad nr. 2012/02 te raadplegen.

5.3.2.3 Bevestigingen met het stelsel RHINO BOND (met RHINO BOND TREADSAFE PLATE en tule)

De FLAGON EP/PR DE membranen worden geplaatst met behulp van mechanische bevestigingen op een drager die bestaat uit een isolatie geplaatst op geprofileerde staalplaten (dikte ≥ 0,75 mm).

De isolatieplaten worden mechanisch vastgeschroefd aan de ondergrond met behulp van speciaal FPO gecoate metalen RhinoBond bevestigingsplaatjes, volgens een vooraf bepaald bevestigingspatroon. Bij plaatsing op EPS dient een bordkartonnen schijf van 102 mm geplaatst te worden tussen het bevestigingsplaatje en de isolatie zodat de isolatie niet smelt tijdens het lassen.

De FLAGON EP/PR DE -membranen worden overheen de isolatieplaten uitgerold en door middel van een inductie lasapparaat op de FPO gecoate bevestigingsplaatjes gelast.

Vervolgens worden magnetische gewichten op de folie ter hoogte van het plaatje geplaatst om een goede hechting en koeling te garanderen. Als de folie voldoende afgekoeld is, worden deze stokken met magneten verplaatst naar de volgende gelaste bevestigingsplaatjes.

Zo worden zowel de isolatieplaten als de FLAGON EP/PR DE membranen met eenzelfde combinatie plaatje-schroef bevestigd. Bij de bevestigingsplaatjes hoort een tule, waarmee het risico van doorpensen van de bevestigingen wordt beperkt en waarmee een betere warmteweerstand van het daksysteem wordt bekomen.

De overlappen van de FPO membranen worden voorafgaand gelast met het gebruikelijke automatische lasapparaat, geheel volgens de richtlijnen zoals bij geballaste of verkleefde systemen. Er zijn geen mechanische bevestigingen in de overlap noodzakelijk.

De bevestigingsstelsels die op geprofileerde staalplaten kunnen gebruikt worden, zijn beschreven in § 3.2.1.4.

De bevestigingen moeten lang genoeg zijn, zodat ze minimum 15 mm uit de staalplaat uitsteken. Voor de gangbare inwerkende windkrachten en het beschreven bevestigingsstelsel, wordt het aantal schroeven in de Tabel 19 gegeven.

Voor de berekening van andere gevallen van inwerkende windkrachten wordt verwezen naar het BUTgb Infoblad nr.2012/02: "Windbelasting op platte daken volgens windnorm NBN EN 1991-1-4" (BUTgb).

5.3.3 Plaatsing met mechanische bevestigingen op geprofileerde staalplaten (dikte ≥ 0,85 mm)

5.3.3.1 Bevestigingen met het stelsel RHINO BOND (met RHINO BOND INSULATION PLATE)

De werkingsprincipes zijn dezelfde, zoals beschreven in § 5.3.2.3.

De bevestigingsstelsels die op geprofileerde staalplaten kunnen gebruikt worden, zijn beschreven in § 3.2.1.5.

De bevestigingen moeten lang genoeg zijn, zodat ze minimum 15 mm uit de staalplaat uitsteken. Voor de gangbare inwerkende windkrachten en het beschreven bevestigingsstelsel, wordt het aantal schroeven in de Tabel 20 gegeven.

Voor de berekening van andere gevallen van inwerkende windkrachten wordt verwezen naar het BUTgb Infoblad nr.2012/02: "Windbelasting op platte daken volgens windnorm NBN EN 1991-1-4" (BUTgb).

5.3.4 Volgekleefde plaatsing

De kenmerken van de lijmen zijn in § 3.2.2 vermeld.

Tabel 10 – compatibiliteit tussen lijmen en membranen

Membraan	FLAGCOL TF1 ⁽¹⁾
FLAGON EP/PV-F DE	-
FLAGON EP/PR-F DE	X
⁽¹⁾ : X = compatibel - = niet voorzien in het kader van de huidige goedkeuring	

Tabel 11 – compatibiliteit tussen lijmen en ondergronden

Ondergrond	FLAGCOL TF1 ⁽¹⁾
Gecacheerde PU	
Met gebitumineerd glasvlies	X
Met mineraal glasvlies	-
Met aluminium	-
Met meerlaags aluminium complex	-
MW	
Naakt	-
Met gebitumineerd glasvlies	-
Met mineraal glasvlies	X
EPS	
Naakt	-
Met gebitumineerd glasvlies	-
EPB	
Bitumineuze bekleding ⁽²⁾	-
Beton	X
Cellenbeton	X
Hout, multiplex...	-
⁽¹⁾ : X = compatibel - = niet voorzien in het kader van de huidige goedkeuring	
⁽²⁾ : Indien de bitumineuze bekleding volgekleefd is.	

5.3.4.1 Met de lijm FLAGCOL TF

De membranen en ondergronden compatibel met de lijm FLAGCOL TF1 worden vermeld in Tabel 10 en Tabel 11.

De lijm FLAGCOL TF1 wordt met een roller, borstel of spuitpistool op de droge, stof- en vetvrije ondergrond, en de onderzijde van het membraan, a rato van 150 g/m² per zijde aangebracht. Voldoende tijd dient in acht genomen te worden om de lijm te laten drogen. Wanneer de lijm niet meer nat is en niet langer meer draden trekt bij contact met de hand, kunnen beide verkleefde oppervlakten met elkaar in contact gebracht worden. Vervolgens dient sterk aangedrukt te worden met een rol.

De overlapverbindingen worden uitgevoerd conform § 5.3.5.

5.3.5 Overlapverbindingen

Een beschrijving van de verschillende realisatiemogelijkheden (langs en dwars) is weergegeven in hieronder weergegeven sub-paragrafen (§ 5.3.4.1 en § 5.3.4.1).

De banen worden met hete lucht met elkaar verbonden.

Het lassen gebeurt met behulp van manuele of automatische lastoestellen.

Het manueel lassen gebeurt in drie stappen, namelijk:

- Puntlassen: om de 40 cm wordt een puntlas gecreëerd van 1 cm tot 3 cm (afhankelijk van de gebruikte lasbek);
- Voorlassen: lassen van het achterste deel van de overlapverbinding zodat aan de buitenste deel van de overlapverbinding een lasbare zone overblijft van 3 cm tot 4 cm (afhankelijk van de gebruikte nozzle). Er dient op ongeveer 1 cm van de nozzle aangerold te worden;
- Lassen: buitenste deel van de overlapverbinding wordt nu gelast met de nozzle tussen de twee membranen onder een hoek van 45° ten opzichte van de laslijn. Er dient op ongeveer 1 cm van de nozzle aangerold te worden.

Het automatisch lassen wordt in één stap uitgevoerd, en de naadverbinding wordt direct gerealiseerd.

De kwaliteit van de las kan gecontroleerd worden, bijvoorbeeld door met een metalen punt mechanische druk te geven tegen de lasnaad. De te lassen oppervlakken moeten proper (vrij van vet, bouwstof, water, ...) zijn.

De laszone moet in alle gevallen tijdens het lassen worden aangedrukt.

De las moet minimum 30 mm breed zijn in het geval van manueel lassen en in het geval van het gebruik van automatische lastoestellen (gemeten vanaf de buitenrand van de bovenste baan).

Bij diktes > 1,50 mm moet bij meervoudige kruisingen de rand van de ingesloten baan afgeschuind worden om de vorming van capillairen te vermijden.

De werken worden onderbroken als de temperatuur lager ligt dan 0 °C.

5.3.5.1 Langsnaden

Bij losliggende systemen (voor FLAGON EP/PV, FLAGON EP/PR DE, EP/PR-F DE en FLAGON EP/PV-F DE), bij verkleefde systemen (FLAGON EP/PR-F DE) en bij mechanische bevestigde systemen (FLAGON EP/PR DE met CENTRIX en RHINO BOND) bedraagt de overlapping van de banen in de langrichting minimum 80 mm (zie Fig. 6 en Fig. 7).

Bij mechanisch bevestiging in de overlap (FLAGON EP/PR DE en FLAGON EP/PR-F DE) bedraagt de overlapping in de langrichting van de banen minimum 120 mm (Zie Fig. 8).

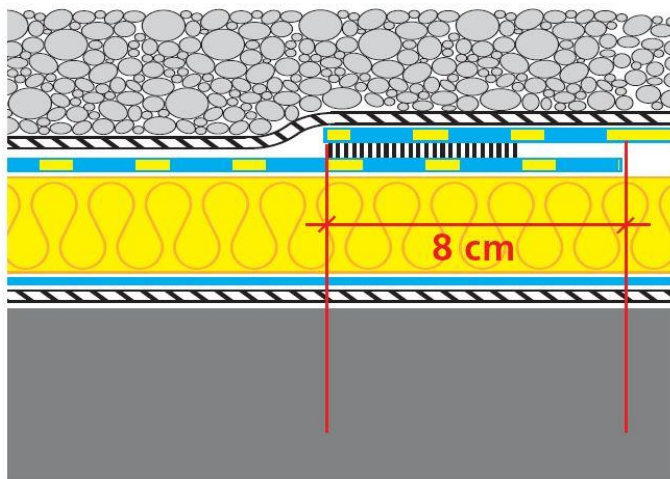


Fig. 6 – Langsnaad in losliggend systeem met ballast

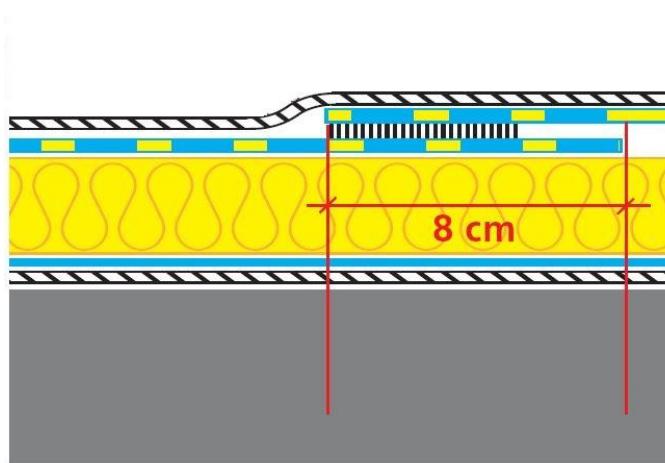


Fig. 7 – Langsnaad in verlijmd systeem en mechanisch bevestigd systeem met CENTRIX/RHINO BOND

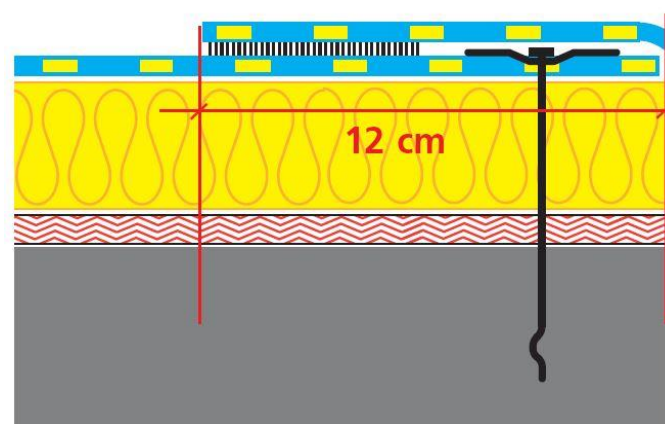


Fig. 8 – Langsnaad in een systeem met mechanisch bevestiging in de overlap

5.3.5.2 Dwarsnaden

Voor de membranen FLAGON EP/PV en FLAGON EP/PR DE bedraagt de overlapping van de banen in de dwarsrichting bij losliggende, en mechanische bevestigde systemen minimaal 50 mm.

De afdichtingsmembranen FLAGON EP/PR-F DE en FLAGON EP/PV-F DE worden rand tegen rand geplaatst. De afdekstrook FLAGON EP/S (strook met minimale breedte van 150 mm) wordt over de naad gelast, met aan beide zijden een minimale dekking van 75 mm met de FLAGON EP/S strook. De lassen aan beide zijden van de naad dienen nadien aangedrukt te worden.

5.4 Dakdetails

Wat betreft de uitzettingsvoegen, opstanden, dakranden en dakgoten wordt verwezen naar TV 244 en naar de voorschriften van de ATG-houder.

Ten aanzien van de luchtdichtheid en de brandveiligheid dienen de dakdetails zo uitgevoerd te worden dat luchtlekken voorkomen worden en brandveilig gewerkt kan worden.

5.5 Stockage en werfvoorbereiding

Cf. TV 215.

De membranen moeten vlak opgeslagen worden op een zuivere, gladde en droge ondergrond, zonder scherpe uitsteeksels en beschermt tegen ongunstige weersomstandigheden.

5.6 Windweerstand

De windweerstand van de dakafdichting wordt bepaald uitgaande van de te verwachten windbelasting. Deze wordt berekend volgens het BUTgb Infoblad nr. 2012/02: "Windbelasting op platte daken volgens windnorm NBN EN 1991-1-4".

De dimensionering en het type ballast houden rekening met de berekende windbelasting alsook met de vereiste criteria om te beantwoorden aan het Koninklijk Besluit K.B. van 12/12/1997 en zijn wijzigingen van 04/04/2003, van 01/03/2009, van 12/07/2012 en van 18/01/2017 indien deze van toepassing zijn.

De rekenwaarden voor de windweerstand van de afdichting die in acht dienen genomen te worden, zijn weergegeven in Tabel 12.

Tabel 12 – Rekenwaarden voor de wind (afdichtingssysteem)

Toepassing	Systeem	Rekenwaarde [N/bevestiging]
Losliggend	Ballast volgens BUTgb Infoblad nr. 2012/02: "Windbelasting op platte daken volgens windnorm NBN EN 1991-1-4" (BUTgb)	
Mechanisch bevestigd in de overlap (MV)	schroef GUARDIAN PS 4,8 + tule GUARDIAN R(P) 45	650 ⁽¹⁾ ⁽²⁾
	schroef GUARDIAN DBT(A) + plaatje GUARDIAN SPA 82X40	650 ⁽¹⁾ ⁽²⁾
Mechanisch bevestigd met CENTRIX (MV)	schroef GUARDIAN BS 5,5 + plaatje GUARDIAN SPC 80 + TULE GUARDIAN CT	750 ⁽¹⁾ ⁽²⁾
Mechanisch bevestigd met OMG (MV)	Schroef OMG XHD + plaatje OMG RHINOBOND THREADSAFE PLATE + OMG THREADSAFE TULE	800 ⁽¹⁾
	Schroef OMG #12 STANDARD ROOFGRIP + plaatje OMG RHINOBOND 80 mm INSULATION PLATE	1.020 ⁽¹⁾
Toepassing	Ondergrond	Rekenwaarde [Pa]
FLAGON EP/PR-F DE met FLAGCOL TF1		
Volgekleefd (TC)	Gecacheerde PU	
	gebitumineerd glasvlies	6.000 ⁽¹⁾
	MW glasvlies	5.300 ⁽¹⁾
	Beton	5.300 ⁽¹⁾
⁽¹⁾ : deze waarden resulteren uit een windproef waarbij een veiligheidscoëfficiënt van 1,5 in acht genomen werd. ⁽²⁾ : deze waarden werden afgetopt volgens de richtlijnen van de ATG-houder.		

De opgegeven rekenwaarden zijn te vergelijken met het effect van de windbelasting met een retourperiode van 25 jaar, zoals opgenomen in BUTgb Infoblad nr. 2012/02: "Windbelasting op platte daken volgens windnorm NBN EN 1991-1-4" (BUTgb).

Bij gebruik van de vermelde rekenwaarden dient de plaatsingsfiche in acht genomen te worden.

Deze rekenwaarden dienen getoetst te worden aan de rekenwaarde voor de dakisolatie (zie ATG isolatie) waarbij de laagste rekenwaarde in acht genomen wordt.

6 Prestaties

- De prestatiekenmerken van de membranen FLAGON EP/PV, FLAGON EP/PR DE, FLAGON EP/PR-F DE en FLAGON EP/PV-F worden opgenomen in § 6.1, § 6.3 en § 6.5 van respectievelijk Tabel 13, Tabel 14 en Tabel 15.

In de kolom "Eutgb/Butgb" worden de minimale aanvaardingscriteria vermeld die door de Eutgb/ Butgb werden vastgelegd. In de kolom "Geëvalueerde criteria" worden de aanvaardingscriteria vermeld die de fabrikant zichzelf oplegt.

Het naleven van deze criteria wordt bij de verschillende uitgevoerde controles nagegaan en valt onder de productcertificatie.

- De prestatiekenmerken van het systeem worden opgenomen in § 6.2, § 6.4 en § 6.6 van respectievelijk Tabel 13, Tabel 14 en Tabel 15 (voor membranen FLAGON EP/PV, FLAGON EP/PR DE, FLAGON EP/PR-F DE EN FLAGON EP/PV-F).

In de kolom "Eutgb/Butgb" worden de minimale aanvaardingscriteria vermeld die door de Eutgb/Butgb werden vastgelegd. In de kolom "Geëvalueerde criteria" worden de aanvaardingscriteria vermeld die de fabrikant zichzelf oplegt.

Tabel 13 – FLAGON EP/PV

Eigenschappen	Testmethode	Criteria EUtgb/BUtgb ⁽¹⁾	Geëvalueerde criteria	Beoordelings- proeven ⁽²⁾	
			FLAGON EP/PV		
6.1 Prestaties membraan					
Effectieve dikte [mm]	NBN EN 1849-2	MDV ($\geq 1,20$) -5 %, +10 %			
1,20			1,20	X	
1,50			1,50	X	
1,80			1,80	X	
2,00			2,00	X	
Waterdichtheid	NBN EN 1928	waterdicht bij 10 kPa	waterdicht bij 10 kPa	X	
Treksterkte [N/mm ²]	NBN EN 12311-2 (methode B)				
Initieel					
Langs		\geq MLV	$\geq 9,0$	X	
Dwars	\geq MLV	$\geq 9,0$	X		
Verlenging bij breuk [%]	NBN EN 12311-2 (methode B)				
Initieel					
Langs		\geq MLV	≥ 550	X	
Dwars	\geq MLV	≥ 550	X		
Nageldoorscheursterkte [N]	NBN EN 12310-1				
Langs		≥ 150	≥ 500	X	
Dwars		≥ 150	≥ 500	X	
Soepelheid bij lage temperatuur [°C]	NBN EN 495-5				
Initieel		≤ -25	≤ -40	X	
Na 12 weken bij 80 °C	(NBN EN 1297)	$\Delta = 0$ °C	$\Delta = 0$ °C	X	
Waterabsorptie [%]	UEAtc § 4.3.13	$\leq 2,0$	$\leq 2,0$	X	
6.2 Systeemprestaties					
6.2.1 Volledige dakopbouw					
Statische indringing [klasse L]	NBN EN 12730				
Op EPS 100		methode A	\geq MLV	\geq L20	X
Op beton		methode B	\geq MLV	\geq L10	X
Dynamische indringing [mm]	NBN EN12691				
Op aluminium					
1,20		\geq MLV	≥ 350	X	
1,50		\geq MLV	≥ 800	X	
1,80		methode A	\geq MLV	≥ 900	X
2,00		\geq MLV	≥ 1.250	X	
Op EPS 150	methode B	\geq MLV	≥ 1.000	X	
6.2.2 Overlapverbindingen					
Afpelweerstand van de naden [N/50 mm]	NBN EN 12316-2	≥ 150 (gemid.)	≥ 200 (gemid.)	X	
Afschuifsterkte van de naden [N/50 mm]	NBN EN 12317-2	\geq treksterkte ⁽³⁾	\geq treksterkte ⁽³⁾	X	
⁽¹⁾ : MDV = Manufacturer's Declared Value / MLV = Manufacturer's Limiting Value ⁽²⁾ : X: geëvalueerd en conform aan het criterium van de ATG-houder ⁽³⁾ : of breuk buiten de naad					

Tabel 13 (vervolg) – FLAGON EP/PV

Eigenschappen	Testmethode	Beoordelingsproeven
<p>6.2.3 Windproeven (voor de rekenwaarden, zie Tabel 12, § 5.6)</p> <p>Niet van toepassing gezien de ATG enkel de toepassing onder schutlaag voorziet. In dat geval verzekert de dimensionering van de schutlaag het vasthouden van het membraan.</p>		
<p>6.2.4 Chemische bestendigheid</p> <p>Het membraan weerstaat aan de meeste producten. Het is echter niet bestand tegen bepaalde stoffen, zoals benzine, benzeen, petroleum, organische oplosmiddelen, vetstoffen, oliën, teerproducten, detergents, geconcentreerde oxidatiemiddelen op hoge temperatuur. In geval van twijfel moet het advies van de fabrikant of van zijn vertegenwoordiger ingewonnen worden.</p>		

Tabel 14 – FLAGON EP/PR DE

Eigenschappen	Testmethode	Criteria EUtgb/BUtgb ⁽¹⁾	Geëvalueerde criteria	Beoordelingsproeven ⁽²⁾
			FLAGON EP/PR DE	
<p>6.3 Prestaties membraan</p>				
Effectieve dikte [mm]	NBN EN 1849-2	MDV ($\geq 1,20$) -5 %, +10 %		
1,20			1,20	X
1,50			1,50	X
1,80			1,80	X
2,00			2,00	X
Dimensionele stabiliteit [%]	NBN EN 1107-2			
Langs		$\leq 0,5$	$\leq 0,5$	X
Dwars		$\leq 0,5$	$\leq 0,5$	X
Waterdichtheid	NBN EN 1928	waterdicht bij 10 kPa	waterdicht bij 10 kPa	X
Treksterkte [N/50 mm]	NBN EN 12311-2 (methode A)			
Langs		≥ 700	≥ 1.100	X
Dwars		≥ 700	≥ 1.100	X
Verlenging bij max. treksterkte [%]	NBN EN 12311-2 (methode A)			
Langs		≥ 15	≥ 15	X
Dwars		≥ 15	≥ 15	X
Nageldoorscheursterkte [N]	NBN EN 12310-1			
Langs		≥ 150	≥ 520	X
Dwars		≥ 150	≥ 520	X
Soepelheid bij lage temperatuur [°C]	NBN EN 495-5			
Initieel		≤ -20	≤ -35	X
Na 12 weken bij 80 °C	(NBN EN 1297)	$\Delta = 0$ °C	$\Delta = 0$ °C	X
Na 2.500 u UV(A)		$\Delta \leq 10$ °C	$\Delta \leq 10$ °C	X
Waterabsorptie [%]	UEAtc § 4.3.13	$\leq 2,0$	$\leq 2,0$	X
Capillariteit van wapening [mm]	UEAtc § 4.3.1.15	≤ 15	≤ 15	X
<p>6.4 Systeemprestaties</p>				
<p>6.4.1 Volledige dakopbouw</p>				
Statische indringing [klasse L]	NBN EN 12730			
Op EPS 100	methode A	$\geq MLV$	$\geq L20$	X
Op beton	methode B	$\geq MLV$	$\geq L20$	X

Tabel 14 (vervolg) – FLAGON EP/PR DE

Eigenschappen	Testmethode	Criteria EUtgb/BUtgb ⁽¹⁾	Geëvalueerde criteria	Beoordelingsproeven ⁽²⁾
Dynamische indringing [mm] Op aluminium 1,20 1,50 1,80 2,00 Op EPS 150	NBN EN12691 methode A methode B	 ≥ MLV ≥ MLV ≥ MLV ≥ MLV ≥ MLV	 ≥ 350 ≥ 800 ≥ 900 ≥ 1.250 ≥ 1.750	 X X X X X
6.4.2 Overlapverbindingen				
Afpelweerstand van de naden [N/50 mm]	NBN EN 12316-2	≥ 150 (gemid.)	≥ 200 (gemid.)	X
Afschuifsterkte van de naden [N/50 mm]	NBN EN 12317-2	≥ treksterkte ⁽³⁾	Breuk buiten de naad	X
(1): MDV = Manufacturer's Declared Value / MLV = Manufacturer's Limiting Value				
(2): X: getest en conform aan het criterium van de ATG-houder				
(3): of breuk buiten de naad				
Eigenschappen	Testmethode	Beoordelingsproeven		
6.4.3 Windproeven (voor de rekenwaarden, zie Tabel 12, § 5.6)				
Staalplaat, MW 100 mm, FLAGON EP/PR DE 1,20 MM bevestigd met schroef GUARDIAN PS 4,8 + tule GUARDIAN R(P) 45 (2 bevestiging/m ²) (C _a =0,78 ; C _d =1,00)	ETAG006	proefresultaat = 1.500 N/bevestiging, breekt bij 1.600 N/bevestiging, (scheur membraan ter hoogte van de bevestiging)		
Staalplaat, MW 100 mm, FLAGON EP/PR DE 1,20 MM bevestigd met schroef GUARDIAN DBT(A) + plaatje GUARDIAN SPA 82X40 (2 bevestiging/m ²) (C _a =0,78 ; C _d =1,00)		proefresultaat = 1.500 N/bevestiging, breekt bij 1.600 N/bevestiging, (scheur membraan ter hoogte van de bevestiging)		
Staalplaat, MW 100 mm, FLAGON EP/PR DE 1,20 MM bevestigd met schroef GUARDIAN BS 5,5 + plaatje GUARDIAN SPC 80 + tule GUARDIAN CT (3,6 bevestiging/m ²) (C _a =1,00 ; C _d =1,00)		proefresultaat = 1.400 N/bevestiging, breekt bij 1.500 N/bevestiging, (scheur van de CT tule)		
Staalplaat, MW 100 mm, FLAGON EP/PR DE 1,2 mm bevestigd met OMG XHD schroef + plaatje RHINOBOND THREADSAFE PLATE 80 + OMG THREADSAFE TULE (2 bevestiging/m ²) (C _a =1,00 ; C _d =1,00)		proefresultaat = 1.200 N/bevestiging, breekt bij 1.300 N/bevestiging, (Uittrek van de mechanische bevestiging uit de ondergrond)		
Staalplaat 0,85mm, MW 100 mm, FLAGON EP/PR DE 1,2 mm bevestigd met OMG #12 STANDARD ROOFGRIP schroef + plaatje RHINOBOND 80mm FPO INSULATION PLATE (3,3 bevestiging/m ²) (C _a =0,90 ; C _d =1,00)	NBN EN 16002	proefresultaat = 1.700 N/bevestiging, breekt bij 1.800 N/bevestiging, (delaminatie FPO van bevestigingsplaatje)		
6.4.4 Chemische bestendigheid				
Het membraan weerstaat aan de meeste producten. Het is echter niet bestand tegen bepaalde stoffen, zoals benzine, benzeen, petroleum, organische oplosmiddelen, vetstoffen, oliën, teerproducten, detergents, geconcentreerde oxidatiemiddelen op hoge temperatuur. In geval van twijfel moet het advies van de fabrikant of van zijn vertegenwoordiger ingewonnen worden.				

Tabel 15 – FLAGON EP/PR-F & FLAGON EP/PV-F DE

Eigenschappen	Testmethode	Criteria EUtgb/BUtgb ⁽¹⁾		Geëvalueerde criteria		Beoordelingsproeven ⁽²⁾
		FLAGON EP/PR-F DE	FLAGON EP/PV-F DE	FLAGON EP/PR-F DE	FLAGON EP/PV-F DE	
6.5 Prestaties membraan						
Effectieve dikte [mm]	NBN EN 1849-2	MDV (≥ 1,20) -5 %, +10 %				
1,20				1,20		X
1,50				1,50		X
1,80				1,80		X
2,00				2,00		X
Dimensionele stabiliteit [%]	NBN EN 1107-2					
Langs		≤ 0,5	/	≤ 0,5	/	X
Dwars		≤ 0,5	/	≤ 0,5	/	X
Waterdichtheid	NBN EN 1928	waterdicht bij 10 kPa		waterdicht bij 10 kPa		X
Treksterkte [N/50 mm]	NBN EN 12311-2 (methode A)					
Langs		≥ 450	≥ 400	≥ 1.100	≥ 1.000	X
Dwars		≥ 450	≥ 400	≥ 1.100	≥ 1.000	X
Verlenging bij max. treksterkte [%]	NBN EN 12311-2 (methode A)					
Langs		≥ 15		≥ 40	≥ 40	X
Dwars		≥ 15		≥ 40	≥ 40	X
Nageldoorscheursterkte [N]	NBN EN 12310-1					
Langs		≥ 150		≥ 520	≥ 500	X
Dwars		≥ 150		≥ 720	≥ 500	X
Soepelheid bij lage temperatuur [°C]	NBN EN 495-5					
Initieel		≤ -25		≤ -35	≤ -35	X
Na 12 weken bij 80 °C	(NBN EN 1297)	Δ = 0 °C		Δ = 0 °C	Δ = 0 °C	X
Na 2.500 u UV(A)		Δ ≤ 10 °C		Δ ≤ 10 °C	Δ ≤ 10 °C	
Waterabsorptie [%]	UEAtc § 4.3.13	≤ 2,0		≤ 2,0		X
Interlaminair adhesie [N/50 mm]	EUtgb § 4.3.1.16					
Tussen membraan en cachering		≥ 50		≥ 50		X
6.6 Systeemprestaties						
6.6.1 Volledige dakopbouw						
Statische indringing [klasse L]	NBN EN 12730					
Op EPS 100	methode A	≥ MLV		≥ L20	≥ L20	X
Op beton	methode B	≥ MLV		≥ L20	≥ L20	X
Dynamische indringing [mm]	NBN EN 12691					
Op Aluminium	methode A					
1,20		≥ MLV		≥ 350	≥ 350	X
1,50		≥ MLV		≥ 800	≥ 800	X
1,80		≥ MLV		≥ 900	≥ 900	X
2,00		≥ MLV		≥ 1250	≥ 1250	X
Op EPS 150	methode B	≥ MLV		≥ 1.750	≥ 1.750	X
6.6.2 Overlapverbindingen						
Afpelweerstand van de naden [N/50 mm]	NBN EN 12316-2	≥ 150 (gemid.)		≥ 200 (gemid.)		X
Afschuifsterkte van de naden [N/50 mm]	NBN EN 12317-2	≥ treksterkte ⁽³⁾		Breuk buiten de naad		X
⁽¹⁾ : MDV = Manufacturer's Declared Value / MLV = Manufacturer's Limiting Value ⁽²⁾ : X: getest en conform aan het criterium van de ATG-houder; / = niet relevant ⁽³⁾ : of breuk buiten de naad						

Tabel 15 (vervolg) – FLAGON EP/PR-F & FLAGON EP/PV-F DE

Eigenschappen	Test-methode	Criteria Eutgb 2001/BUtgb ⁽¹⁾	Geëvalueerde criteria		Beoor- delings- proeven ⁽²⁾
			FLAGON EP/PR-F DE	FLAGON EP/PV-F DE	
			<p>6.6.3 Hechting aan de ondergrond - apfelproef</p> <p>FLAGON EP/PR-F DE met lijm FLAGCOL TF1 op:</p> <p>PU met gebitumineerd glasvlies [N/50 mm]</p> <p>Initieel ≥ 25 ≥ 25 X</p> <p>Na 28 dagen bij 80 °C ≥ 25 en Δ ≤ 50 % ≥ 25 en Δ ≤ 50 % X</p> <p>MW met mineraal glasvlies [N/50 mm]</p> <p>Initieel ≥ 25 ≥ 25 X</p> <p>Na 28 dagen bij 80 °C ≥ 25 en Δ ≤ 50 % ≥ 25 en Δ ≤ 50 % X</p> <p>Beton [N/50 mm]</p> <p>Initieel ≥ 25 ≥ 25 X</p> <p>Na 28 dagen bij 80 °C ≥ 25 en Δ ≤ 50 % ≥ 25 en Δ ≤ 50 % X</p> <p>Na 7 dagen water bij 60 °C ≥ 25 en Δ ≤ 50 % ≥ 25 en Δ ≤ 50 % X</p>		
<p>(1): X: getest en conform aan het criterium van de ATG-houder</p>					
Eigenschappen	Testmethodes	Beoordelingsproeven			
<p>6.6.4 Windproeven (voor de rekenwaarden, zie Tabel 12, § 5.6)</p> <p>Staalplaat, PU 100 mm met gebitumineerd glasvlies + FLAGON EP/PR-F DE 1,2 mm (verlijmd met de lijm FLAGCOL TF1 – ong. 300 g/m²)</p> <p>Staalplaat, MW 100 mm met glasvliesafwerking + FLAGON EP/PR-F DE 1,2 mm (verlijmd met de lijm FLAGCOL TF1 – ong. 500 g/m²)</p>	<p>EUtgb § 4.3.2</p>	<p>Proefresultaat = 9.500 Pa, breekt bij 10.000 Pa, (uittrek mechanische bevestiging isolatie)</p> <p>Proefresultaat = 8.000 Pa, (loskomen van de cachering isolatie)</p>			
<p>6.6.5 Chemische bestendigheid</p> <p>Het membraan weerstaat aan de meeste producten. Het is echter niet bestand tegen bepaalde stoffen, zoals benzine, benzeen, petroleum, organische oplosmiddelen, vetstoffen, oliën, teerproducten, detergenten, geconcentreerde oxidatiemiddelen op hoge temperatuur. In geval van twijfel moet het advies van de fabrikant of van zijn vertegenwoordiger ingewonnen worden.</p>					

7 Gebruiksrichtlijnen

7.1 Toegankelijkheid

Enkel de afdichtingen met een betegeling of gelijkwaardig zijn toegankelijk. De andere afdichtingen mogen uitsluitend betreden worden voor onderhoud.

7.2 Onderhoud

Het onderhoud van de dakafdichting en van haar bescherming zal jaarlijks voor en na de winter uitgevoerd worden en heeft betrekking op de punten zoals vermeld in NBN B 46-001 of deze in TV 215.

7.3 Herstelling

Herstellingen aan de dakafdichting of haar bescherming zullen uitgevoerd worden met dezelfde materialen als deze die aangewend werden. De herstellingen zullen met zorg en volgens de voorschriften van de ATG-houder gebeuren.

8 Voorwaarden

- A. De Technische Goedkeuring heeft uitsluitend betrekking op het systeem vermeld op de voorpagina van deze Technische Goedkeuring.
- B. Enkel de Goedkeuringshouder en desgevallend de Verdelers kunnen aanspraak maken op de Technische Goedkeuring.
- C. De Goedkeuringshouder en desgevallend de Verdelers mogen geen gebruik maken van de naam en het logo van de BUtgb, het ATG-merk, de Technische Goedkeuring of het goedkeuringsnummer, voor productbeoordelingen die niet in overeenstemming zijn met de Technische Goedkeuring of voor een product, kit of systeem alsook de eigenschappen of kenmerken ervan, die niet het voorwerp uitmaken van de Technische Goedkeuring.
- D. Informatie die door de Goedkeuringshouder, de Verdelers of een erkende aannemer, of hun vertegenwoordigers, op welke wijze dan ook, ter beschikking wordt gesteld van (potentiële) gebruikers (bv. bouwheren, aannemers, architecten, voorschrijvers, ontwerpers, ...) van het systeem, die het voorwerp zijn van de Technische Goedkeuring, mag niet onvolledig of in strijd zijn met de inhoud van de Technische Goedkeuring, noch met informatie waarnaar in de Technische Goedkeuring wordt verwezen.
- E. De Goedkeuringshouder is steeds verplicht tijdig eventuele aanpassingen aan de grondstoffen en producten, de verwerkingsrichtlijnen, het productie- en verwerkingsproces en/of de uitrusting, voorafgaandelijk aan de BUtgb, de Goedkeurings- en de Certificatieoperator bekend te maken. Afhankelijk van de meegeede informatie kunnen de BUtgb, de Goedkeurings- en de Certificatieoperator oordelen dat de Technische Goedkeuring al dan niet moet worden aangepast.
- F. De Technische Goedkeuring kwam tot stand op basis van de beschikbare technische en wetenschappelijke kennis en informatie, aangevuld door informatie ter beschikking gesteld door de aanvrager en vervolledigd door een goedkeuringsonderzoek dat rekening houdt met het specifieke karakter van het systeem. Niettemin blijven de gebruikers verantwoordelijk voor de selectie van het systeem, zoals beschreven in de Technische Goedkeuring, voor de specifieke door de gebruiker beoogde toepassing.
- G. De intellectuele eigendomsrechten betreffende de Technische Goedkeuring, waaronder de auteursrechten, behoren exclusief toe aan de BUtgb.
- H. Verwijzingen naar de Technische Goedkeuring dienen te gebeuren aan de hand van de ATG-aanwijzer (ATG 2850) en de geldigheidstermijn.
- I. De BUtgb, de Goedkeuringsoperator en de Certificatieoperator kunnen niet aansprakelijk worden gesteld voor enige schade of nadelig gevolg veroorzaakt aan derden (o.m. de gebruiker) ingevolge het niet nakomen door de Goedkeuringshouder of de Verdelers van de bepalingen van dit artikel 8.

Plaatsingsfiche FLAGON EP/PV

Onderstaande plaatsingsfiche geeft een verdere toelichting van Tabel 2 en vermeldt de membraantypes en hun plaatsingstechniek in functie van de ondergrond, conform de brandeisen zoals voorzien in het K.B. van 07/07/1994 (inclusief de wijziging in het K.B. van 19/12/1997, van 04/04/2003, van 01/03/2009, van 12/07/2012 en van 18/01/2017. De codes werden overgenomen van TV 215.

Voor de systemen die **in kleur** zijn weergegeven geeft ANNEX A een detaillering van de daksystemen weer die beantwoorden aan de brandeisen, zoals opgenomen in bovenstaande K.B.'s.

Symbolen en productnamen:

◆ = FLAGON EP/PV

Gebruikte symbolen:

○ = toepassing niet voorzien in kader van deze ATG

Plaatsingsmogelijkheden: zie Tabel 16 + voorschriften van TV 215.

Tabel 16 – Plaatsingsfiche FLAGON EP/PV

Plaatsingswijze	K.B.	Zware schutlaag (ballast, tegels, ...)	Ondergrond												
			PU	PF	Naakte EPS	Gecacheerde EPS	Naakt CG	Gecacheerd CG	MW, EPB	Bestaande afdichting	Beton en licht afschotbeton	Cellenbeton, betonplaten	Vezelcement- of spaanplaten, multiplex	Houtwolcementplaten	Plankenvloer
			(a)	(a)	(a)	(b)	(a)	(c)	(d)	(e)	(e)				

Losliggende plaatsing ⁽¹⁾

Eenlaags (LL)	van toepassing	zonder	Niet toegelaten												
		met (f)	◆	◆	◆	◆	○	◆	◆	◆	◆	◆	◆	◆	◆
	niet van toepassing	zonder	Niet toegelaten												
		met (f)	◆	◆	◆	◆	○	◆	◆	◆	◆	◆	◆	◆	◆

- ⁽¹⁾: De zware schutlaag dient eveneens de windweerstand van het dakafdichtingssysteem te garanderen (zie § 5.6).
- (a): PU/PF/EPS/CG: de isolatie is altijd bekleed met een aangepaste cachering; een scheidingslaag is voorzien op PU/PF/EPS/CG met gebitumineerde cachering.
- (b): Naakt CG: een eerste bitumineuze onderlaag (V3 of beter) wordt op CG volvlakkig gekleefd met warme bitumen.
- (c): MW: een scheidingslaag is voorzien op MW met gebitumineerde cachering.
- (d): Bestaande afdichting: een scheidingslaag is te voorzien in het geval van bestaand bitumineus membraan.
- (e): (cellen)beton: het beton moet droog zijn.
- (f): Een beschermingslaag is voorzien tussen het membraan en de ballast.

Plaatsingsfiche FLAGON EP/PR DE

Onderstaande plaatsingsfiche geeft een verdere toelichting van Tabel 2 en vermeldt de membraantypes en hun plaatsingstechniek in functie van de ondergrond, conform de brandeisen zoals voorzien in het K.B. van 07/07/1994 (inclusief de wijziging in het K.B. van 19/12/1997, van 04/04/2003, van 01/03/2009, van 12/07/2012 en van 18/01/2017. De codes werden overgenomen van TV 215.

Voor de systemen die **in kleur** zijn weergegeven geeft ANNEX A een detaillering van de daksystemen weer die beantwoorden aan de brandeisen, zoals opgenomen in bovenstaande K.B.'s.

Symbolen en productnamen:

■ = FLAGON EP/PR DE

Gebruikte symbolen:

○ = toepassing niet voorzien in kader van deze ATG

Plaatsingsmogelijkheden: zie Tabel 17 + voorschriften van TV 215.

Tabel 17 – Plaatsingsfiche FLAGON EP/PR DE

Plaatsingswijze	K.B.	Zware schutlaag (ballast, tegels, ...)	Ondergrond												
			PU	PF	Naakte EPS	Gecacheerde EPS	Naakt CG	Gecacheerd CG	MW, EPB	Bestaande afdichting	Beton en licht afschotbeton	Cellenbeton, betonplaten	Vezelcement- of spaanplaten, multiplex	Houtwolcementplaten	Plankenvloer
			(a)	(a)		(a)	(b)	(a)	(c)	(d)	(e)	(e)			

Losliggende plaatsing ⁽¹⁾

Eenlaags (LL)	van toepassing	zonder	Niet toegelaten												
		met (f)	■	■	■	■	○	■	■	■	■	■	■	■	■
	niet van toepassing	zonder	Niet toegelaten												
		met (f)	■	■	■	■	○	■	■	■	■	■	■	■	■

⁽¹⁾: De zware schutlaag dient eveneens de windweerstand van het dakafdichtingssysteem te garanderen (zie § 5.6).

- (a): PU/PF/EPS/CG: de isolatie is altijd bekleed met een aangepaste cachering; een scheidingslaag is voorzien op PU/PF/EPS/CG met gebitumineerde cachering.
- (b): Naakt CG: een eerste bitumineuze onderlaag (V3 of beter) wordt op CG volvlakkig gekleefd met warme bitumen.
- (c): MW: een scheidingslaag is voorzien op MW met gebitumineerde cachering.
- (d): Bestaande afdichting: een scheidingslaag is te voorzien in het geval van bestaand bitumineus membraan.
- (e): (cellen)beton: het beton moet droog zijn.
- (f): Een beschermingslaag is voorzien tussen het membraan en de ballast.

Tabel 17 (vervolg) – Plaatsingsfiche FLAGON EP/PR DE

Plaatsingswijze	K.B.	Zware schutlaag (ballast, tegels, ...)	Ondergrond											
			Geprofileerde staalplaat +							Beton en licht afschotbeton	Cellenbeton, betonplaten	Vezelcement- of spaanplaten, multiblex	Houtwolcementplaten	Plankenvloer
			PU	PF	Naakte EPS	Gecacheerde EPS	Naakt CG	Gecacheerd CG	MW, EPB					
(a)	(a)	(a)	(b)	(a)	(c)	(d)								

Mechanische bevestigd (e)

Eenlaags (MV)	van toepassing	zonder	○	○	○	○	○	○	○	○	○	○	○	○
		met (f)	■	■	■	■	○	○	■	■	○	○	○	○
	niet van toepassing	zonder	■	■	■	■	○	○	■	■	○	○	○	○
		met (f)	■	■	■	■	○	○	■	■	○	○	○	○

- (a): PU/PF/EPS/CG: de isolatie is altijd bekleed met een aangepaste cachering; een scheidingslaag is voorzien op PU/PF/EPS met gebitumineerde cachering.
 (b): Naakt CG: een eerste bitumineuze onderlaag (V3 of beter) wordt op CG volvlakig gekleefd met warme bitumen
 (c): MW: een scheidingslaag is voorzien op MW met gebitumineerde cachering.
 (d): Bestaande afdichting: een scheidingslaag is te voorzien in het geval van bestand bitumineus membraan.
 (e): Het aantal toe te passen mechanische bevestigingen dient te volgen uit een windstudie waarbij rekening wordt gehouden met de uittrekwaarde van de mechanische bevestigingen.
 (f): Een beschermingslaag is voorzien tussen het membraan en de ballast.

Plaatsingsfiche FLAGON EP/PR-F DE en FLAGON EP/PV-F

Onderstaande plaatsingsfiche geeft een verdere toelichting van Tabel 2 en vermeldt de membraantypes en hun plaatsingstechniek in functie van de ondergrond, conform de brandeisen zoals voorzien in het K.B. van 07/07/1994 (inclusief de wijziging in het K.B. van 19/12/1997, van 04/04/2003, van 01/03/2009, van 12/07/2012 en van 18/01/2017. De codes werden overgenomen van TV 215.

Voor de systemen die **in kleur** zijn weergegeven geeft ANNEX A een detaillering van de daksystemen weer die beantwoorden aan de brandeisen, zoals opgenomen in bovenstaande K.B.'s.

Symbolen en productnamen:

★ = FLAGON EP/PR-F DE

● = FLAGON EP/PV-F DE

Gebruikte symbool:

○ = toepassing niet voorzien in kader van deze ATG

Plaatsingsmogelijkheden: zie Tabel 18 + voorschriften van TV 215.

Tabel 18 – Plaatsingsfiche FLAGON EP/PR-F DE en FLAGON EP/PV-F

Plaatsingswijze	K.B.	Zware schutlaag (ballast, tegels, ...)	Ondergrond												
			PU	PF	Naakte EPS	Gecacheerde EPS	Naakt CG	Gecacheerd CG	MW, EPB	Bestaande afdichting	Beton en licht afschotbeton	Cellenbeton, betonplaten	Vezelcement- of spaanplaten, multiplex	Houtwolcementplaten	Plankenvloer
			(a)	(a)	(a)	(b)	(a)			(c)	(c)				

Losliggende plaatsing ⁽¹⁾

Eenlaags (LL)	van toepassing	zonder	Niet toegelaten												
		met (d)	★/●	★/●	★/●	★/●	○	★/●	★/●	★/●	★/●	★/●	★/●	★/●	★/●
	niet van toepassing	zonder	Niet toegelaten												
		met (d)	★/●	★/●	★/●	★/●	○	★/●	★/●	★/●	★/●	★/●	★/●	★/●	★/●

⁽¹⁾: De zware schutlaag dient eveneens de windweerstand van het dakafdichtingssysteem te garanderen (zie § 5.6).

(a): PU/PF/EPS/CG: de isolatie is altijd bekleed met een aangepaste cachering;

(b): Naakt CG: een eerste bitumineuze onderlaag (V3 of beter) wordt op CG volvlakkig gekleefd met warme bitumen.

(c): (cellen)beton: het beton moet droog zijn.

(d): Een beschermingslaag is voorzien tussen het membraan en de ballast.

Tabel 18 (vervolg 1) – Plaatsingsfiche FLAGON EP/PR-F DE en FLAGON EP/PV-F

Plaatsingswijze	K.B.	Zware schutlaag (ballast, tegels, ...)	Ondergrond												
			PU	PF	Naakte EPS	Gecacheerde EPS	Naakt CG	Gecacheerd CG	MW, EPB	Bestaande afdichting	Beton en licht afschotbeton	Cellenbeton, betonplaten	Vezelcement- of spaanplaten, multiplex	Houtwolcementplaten	Plankenvloer
			(a)	(a)		(a)	(b)	(a)				(c)	(c)		

Volverkleefd – lijm FLAGCOL TF1

Eenlaags (TC)	van toepassing	zonder	<input type="radio"/>	<input type="radio"/>	<input type="radio"/>	<input type="radio"/>	<input type="radio"/>	<input type="radio"/>	<input type="radio"/>	<input type="radio"/>	<input type="radio"/>	<input type="radio"/>	<input type="radio"/>	<input type="radio"/>	<input type="radio"/>	
		met (d)	<input checked="" type="radio"/>	<input type="radio"/>	<input type="radio"/>	<input type="radio"/>	<input type="radio"/>	<input type="radio"/>	<input type="radio"/>	<input checked="" type="radio"/>	<input type="radio"/>	<input checked="" type="radio"/>	<input checked="" type="radio"/>	<input type="radio"/>	<input type="radio"/>	<input type="radio"/>
	niet van toepassing	zonder	<input checked="" type="radio"/>	<input type="radio"/>	<input type="radio"/>	<input type="radio"/>	<input type="radio"/>	<input type="radio"/>	<input type="radio"/>	<input checked="" type="radio"/>	<input type="radio"/>	<input checked="" type="radio"/>	<input checked="" type="radio"/>	<input type="radio"/>	<input type="radio"/>	<input type="radio"/>
		met (d)	<input checked="" type="radio"/>	<input type="radio"/>	<input type="radio"/>	<input type="radio"/>	<input type="radio"/>	<input type="radio"/>	<input type="radio"/>	<input checked="" type="radio"/>	<input type="radio"/>	<input checked="" type="radio"/>	<input checked="" type="radio"/>	<input type="radio"/>	<input type="radio"/>	<input type="radio"/>

- (a): PU/PF/EPS/CG: de isolatie is altijd bekleed met een aangepaste cachering;
 (b): Naakt CG: een eerste bitumineuze onderlaag (V3 of beter) wordt op CG volvlakig gekleefd met warme bitumen.
 (c): (cellen)beton: het beton moet droog zijn.
 (d): Een beschermingslaag wordt voorzien tussen het membraan en de ballast.

Tabel 18 (vervolg 2) – Plaatsingsfiche FLAGON EP/PR-F DE en FLAGON EP/PV-F

Plaatsingswijze	K.B.	Zware schutlaag (ballast, tegels, ...)	Ondergrond												
			Geprofileerde staalplaat +								Beton en licht afschotbeton	Cellenbeton, betonplaten	Vezelcement- of spaanplaten, multiplex	Houtwolcementplaten	Plankenvloer
			PU	PF	Noakle EPS	Gecacheerde EPS	Naakt CG	Gecacheerd CG	MW, EPB	Bestaande afdichting					

(a) (a) (a)

Mechanische bevestigd (b)

Eenlaags (MV)	van toepassing	zonder	○	○	○	○	○	○	○	○	○	○	○	○	○
		met (c)	★	★	★	★	○	○	★	★	○	○	○	○	○
	niet van toepassing	zonder	★	★	★	★	○	○	★	★	○	○	○	○	○
		met (c)	★	★	★	★	○	○	★	★	○	○	○	○	○

(a): PU/PF/EPS/CG: de isolatie is altijd bekleed met een aangepaste cachering.

(b): Het aantal toe te passen mechanische bevestigingen dient te volgen uit een windstudie waarbij rekening wordt gehouden met de uittrekwaarde van de mechanische bevestigingen.

(c): Een beschermingslaag is voorzien tussen het membraan en de ballast.

Tabel 19 – Aantal mechanische bevestigingen per m² – FLAGON EP/PR DE (bevestigingen in de naden) bij wijze van voorbeeld

GUARDIAN PS 4,8 schroef + GUARDIAN tule R(P) 45 (650 N/bevestiging)

Hoogte gebouw h (zonder opstand) [m] = **10,00**
 Hoogte opstand h_p [m] = **0,50** } $\rightarrow h_p/h = 0,05$

					windsnelheid = 23 m/s					windsnelheid = 26 m/s				
					0 zee	I vlak gebied	II lage vegetatie	III regelmatige begroeiing	IV gebouwen > 15 m	0 zee	I vlak gebied	II lage vegetatie	III regelmatige begroeiing	IV gebouwen > 15 m
Windbelasting ⁽¹⁾ :		[N/m ²]	987	915	776	548	346	1.261	1.170	991	700	442		
Dakzone		C_p	n	n	n	n	n	n	n	n	n	n		
			[st/m ²]	[st/m ²]	[st/m ²]	[st/m ²]	[st/m ²]	[st/m ²]	[st/m ²]	[st/m ²]	[st/m ²]	[st/m ²]		
luchtopen dakvloer	oppervlakte openingen van dominante gevel	$\geq 2 \times$ andere zijden	hoekzone	2,75	nvt ⁽²⁾	4,45	3,77	2,66	1,68	6,13	5,69	4,82	3,40	2,15
			randzone	2,35	nvt ⁽²⁾	3,80	3,22	2,28	1,44	5,24	4,86	4,12	2,91	1,84
			middenzone 1	1,95	nvt ⁽²⁾	3,16	2,68	1,89	1,19	4,35	4,04	3,42	2,41	1,52
			middenzone 2	0,95	nvt ⁽²⁾	1,54	1,30	1,00 (0,92) ⁽³⁾	1,00 (0,58) ⁽³⁾	2,12	1,97	1,66	1,18	1,00 (0,74) ⁽³⁾
	$\geq 3 \times$ andere zijden	hoekzone	2,90	nvt ⁽²⁾	4,69	3,98	2,81	1,78	6,47	6,00	5,08	3,59	2,27	
		randzone	2,50	nvt ⁽²⁾	4,05	3,43	2,42	1,53	5,58	5,17	4,38	3,10	1,95	
		middenzone 1	2,10	nvt ⁽²⁾	3,40	2,88	2,04	1,28	4,68	4,35	3,68	2,60	1,64	
		middenzone 2	1,10	nvt ⁽²⁾	1,78	1,51	1,07	1,00 (0,67) ⁽³⁾	2,45	2,28	1,93	1,36	1,00 (0,86) ⁽³⁾	
gelijkmatige luchtdoorlatendheid	hoekzone	2,20	nvt ⁽²⁾	3,56	3,02	2,13	1,35	4,91	4,55	3,86	2,72	1,72		
	randzone	1,80	nvt ⁽²⁾	2,91	2,47	1,74	1,10	4,01	3,72	3,16	2,23	1,41		
	middenzone 1	1,40	nvt ⁽²⁾	2,27	1,92	1,36	1,00 (0,86) ⁽³⁾	3,12	2,90	2,45	1,73	1,09		
	middenzone 2	0,40	nvt ⁽²⁾	1,00 (0,65) ⁽³⁾	1,00 (0,55) ⁽³⁾	1,00 (0,39) ⁽³⁾	1,00 (0,24) ⁽³⁾	1,00 (0,89) ⁽³⁾	1,00 (0,83) ⁽³⁾	1,00 (0,70) ⁽³⁾	1,00 (0,50) ⁽³⁾	1,00 (0,31) ⁽³⁾		
luchtdichte dakvloer	hoekzone	2,00	nvt ⁽²⁾	3,24	2,74	1,94	1,22	4,46	4,14	3,51	2,48	1,56		
	randzone	1,60	nvt ⁽²⁾	2,59	2,20	1,55	1,00 (0,98) ⁽³⁾	3,57	3,31	2,80	1,98	1,25		
	middenzone 1	1,20	nvt ⁽²⁾	1,94	1,65	1,16	1,00 (0,73) ⁽³⁾	2,68	2,48	2,10	1,49	1,00 (0,94) ⁽³⁾		
	middenzone 2	0,20	nvt ⁽²⁾	1,00 (0,32) ⁽³⁾	1,00 (0,27) ⁽³⁾	1,00 (0,19) ⁽³⁾	1,00 (0,12) ⁽³⁾	1,00 (0,45) ⁽³⁾	1,00 (0,41) ⁽³⁾	1,00 (0,35) ⁽³⁾	1,00 (0,25) ⁽³⁾	1,00 (0,16) ⁽³⁾		

⁽¹⁾: windbelasting zonder drukcoëfficiënt c_p , veiligheidscoëfficiënt γ_Q en coëfficiënt voor terugkeerperiode c_{prob}^2 . De helling van het terrein wordt verondersteld kleiner dan of gelijk te zijn aan 5 %

⁽²⁾: nvt = niet van toepassing

⁽³⁾: het minimale aantal bevestigingen is 1,00 stuk per m² (TV 239)

Voorbeeld op basis van het BUIgb Infoblad nr. 2012/02: "Windbelasting op platte daken volgens windnorm NBN EN 1991-1-4"

Voor een gebouw, gesitueerd in een zone van **regelmatige begroeiing**, met een windsnelheid van **23 m/s** en met een gebouwhoogte van 10 m (h) van het referentieniveau, met een dakopstanden van 0,50 m (h_p) ($\rightarrow h/h_p = 0,05$), met een **luchtopen dakvloer** en een **gelijkmatig luchtdoorlatende** gevel, wordt het aantal benodigde mechanische bevestigingen per m² in **middenzone 1** op volgende manier berekend:

De windbelasting voor deze configuratie bedraagt (zie Tabel 19) = $c_p \times \gamma_Q \times c_{prob}^2 \times 548 \text{ N/m}^2 = 1,40 \times 1,25 \times 0,92 \times 548 \text{ N/m}^2 = 882 \text{ N/m}^2 \rightarrow n = 882 / 650 = 1,36$ bevestigingen per m².

Rekening houdend met een staaldakprofiel met een module-eenheid van 25 cm, wordt de afstand tussen de bevestigingen (e) als volgt berekend:

- Met een membraanbreedte van **1,05 m** en een naadverbinding van 12 cm \rightarrow afstand tussen de bevestigingslijnen (b) = **0,93 m** $\rightarrow e = (1 \times 1) / (n \times b) = 1 / (1,36 \times 0,93) = 0,79 \text{ m} \rightarrow e = 0,75 \text{ m}$ (afgerond naar een lagere module-eenheid)(de minimumafstand tussen de bevestigingen dient 0,20 m te zijn, zie TV 239).
- Met een membraanbreedte van **1,60 m** en een naadverbinding van 12 cm \rightarrow afstand tussen de bevestigingslijnen (b) = **1,48 m** $\rightarrow e = (1 \times 1) / (n \times b) = 1 / (1,36 \times 1,48) = 0,50 \text{ m} \rightarrow e = 0,50 \text{ m}$ (afgerond naar een lagere module-eenheid)(de minimumafstand tussen de bevestigingen dient 0,20 m te zijn, zie TV 239).

Tabel 20 – Aantal mechanische bevestigingen per m² – FLAGON EP/PR DE (bevestiging met CENTRIX-systeem) bij wijze van voorbeeld

**GUARDIAN BS 5,5 schroef + GUARDIAN tule CT + GUARDIAN SPC 80
(750 N/bevestiging)**

Hoogte gebouw h (zonder opstand) [m] = **10,00**
 Hoogte opstand h_p [m] = **0,50** } $\rightarrow h_p/h = 0,05$

					windsnelheid = 23 m/s					windsnelheid = 26 m/s				
					0 zee	I vlak gebied	II lage vegetatie	III regelmatige begroeiing	IV gebouwen > 15 m	0 zee	I vlak gebied	II lage vegetatie	III regelmatige begroeiing	IV gebouwen > 15 m
Windbelasting ⁽¹⁾ :		[N/m ²]	987	915	776	548	346	1.261	1.170	991	700	442		
Dakzone		C_p	n	n	n	n	n	n	n	n	n	n		
			[st/m ²]	[st/m ²]	[st/m ²]	[st/m ²]	[st/m ²]	[st/m ²]	[st/m ²]	[st/m ²]	[st/m ²]	[st/m ²]		
luchtopen dakvloer	oppervlakte openingen van dominante gevel	$\geq 2 \times$ andere zijden	hoekzone	2,75	nvt ⁽²⁾	3,86	3,27	2,31	1,46	5,32	4,93	4,18	2,95	1,86
			randzone	2,35	nvt ⁽²⁾	3,30	2,79	1,97	1,25	4,54	4,21	3,57	2,52	1,59
			middenzone 1	1,95	nvt ⁽²⁾	2,73	2,32	1,64	1,03	3,77	3,50	2,96	2,09	1,32
			middenzone 2	0,95	nvt ⁽²⁾	1,33	1,13	1,00 (0,80) ⁽³⁾	1,00 (0,50) ⁽³⁾	1,84	1,70	1,44	1,02	1,00 (0,64) ⁽³⁾
	$\geq 3 \times$ andere zijden	hoekzone	2,90	nvt ⁽²⁾	4,07	3,45	2,44	1,54	5,61	5,20	4,41	3,11	1,97	
		randzone	2,50	nvt ⁽²⁾	3,51	2,97	2,10	1,33	4,83	4,48	3,80	2,68	1,69	
		middenzone 1	2,10	nvt ⁽²⁾	2,95	2,50	1,76	1,11	4,06	3,77	3,19	2,25	1,42	
		middenzone 2	1,10	nvt ⁽²⁾	1,54	1,31	1,00 (0,92) ⁽³⁾	1,00 (0,58) ⁽³⁾	2,13	1,97	1,67	1,18	1,00 (0,75) ⁽³⁾	
gelijkmatige luchtdoorlatendheid	hoekzone	2,20	nvt ⁽²⁾	3,09	2,62	1,85	1,17	4,25	3,95	3,34	2,36	1,49		
	randzone	1,80	nvt ⁽²⁾	2,52	2,14	1,51	1,00 (0,95) ⁽³⁾	3,48	3,23	2,73	1,93	1,22		
	middenzone 1	1,40	nvt ⁽²⁾	1,96	1,67	1,18	1,00 (0,74) ⁽³⁾	2,71	2,51	2,13	1,50	1,00 (0,95) ⁽³⁾		
	middenzone 2	0,40	nvt ⁽²⁾	1,00 (0,56) ⁽³⁾	1,00 (0,48) ⁽³⁾	1,00 (0,34) ⁽³⁾	1,00 (0,21) ⁽³⁾	1,00 (0,77) ⁽³⁾	1,00 (0,72) ⁽³⁾	1,00 (0,61) ⁽³⁾	1,00 (0,43) ⁽³⁾	1,00 (0,27) ⁽³⁾		
luchtdichte dakvloer	hoekzone	2,00	nvt ⁽²⁾	2,81	2,38	1,68	1,06	3,87	3,59	3,04	2,15	1,35		
	randzone	1,60	nvt ⁽²⁾	2,24	1,90	1,34	1,00 (0,85) ⁽³⁾	3,09	2,87	2,43	1,72	1,08		
	middenzone 1	1,20	nvt ⁽²⁾	1,68	1,43	1,01	1,00 (0,64) ⁽³⁾	2,32	2,15	1,82	1,29	1,00 (0,81) ⁽³⁾		
	middenzone 2	0,20	nvt ⁽²⁾	1,00 (0,28) ⁽³⁾	1,00 (0,24) ⁽³⁾	1,00 (0,17) ⁽³⁾	1,00 (0,11) ⁽³⁾	1,00 (0,39) ⁽³⁾	1,00 (0,36) ⁽³⁾	1,00 (0,30) ⁽³⁾	1,00 (0,21) ⁽³⁾	1,00 (0,14) ⁽³⁾		

⁽¹⁾: windbelasting zonder drukcoëfficiënt c_p , veiligheidscoëfficiënt γ_Q en coëfficiënt voor terugkeerperiode c_{prob}^2 . De helling van het terrein wordt verondersteld kleiner dan of gelijk te zijn aan 5 %
⁽²⁾: nvt = niet van toepassing
⁽³⁾: het minimale aantal bevestigingen is 1,00 stuk per m² (TV 239)

Voorbeeld op basis van het BUIgb Infoblad nr. 2012/02: "Windbelasting op platte daken volgens windnorm NBN EN 1991-1-4"

Voor een gebouw, gesitueerd in een zone van **regelmatige begroeiing**, met een windsnelheid van **23 m/s** en met een gebouwhoogte van 10 m (h) van het referentieniveau, met een dakopstanden van 0,50 m (h_p) ($\rightarrow h/h_p = 0,05$), met een **luchtopen dakvloer** en een **gelijkmatig luchtdoorlatende** gevel, wordt het aantal benodigde mechanische bevestigingen per m² in **middenzone 1** op volgende manier berekend:

De windbelasting voor deze configuratie bedraagt (zie Tabel 22) = $c_p \times \gamma_Q \times c_{prob}^2 \times 548 \text{ N/m}^2 = 1,40 \times 1,25 \times 0,92 \times 548 \text{ N/m}^2 = 882 \text{ N/m}^2 \rightarrow n = 882 / 750 = 1,18$ bevestigingen per m².

Rekening houdend met een staaldakprofiel met een module-eenheid van 25 cm, wordt de afstand tussen de bevestigingen (e) als volgt berekend:

- of $e_{langs} = 0,25 \text{ m}$ (afgerond tot een module van de staalplaat) $\rightarrow e_{dwars} = (1 \times 1) / (n \times b) = 1 / (1,18 \times 0,25) = 3,39 \text{ m}$ (de minimumafstand tussen de bevestigingen dient 0,20 m te zijn, zie TV 239).
- of $e_{langs} = 0,75 \text{ m}$ (afgerond tot een module van de staalplaat) $\rightarrow e_{dwars} = (1 \times 1) / (n \times b) = 1 / (1,18 \times 0,75) = 1,13 \text{ m}$ (de minimumafstand tussen de bevestigingen dient 0,20 m te zijn, zie TV 239).



De BUTgb vzw is een goedkeuringsinstituut dat lid is van de Europese Unie voor de technische goedkeuring in de bouw (UEAtc, zie www.ueatc.eu) en dat aangemeld werd door de FOD Economie in het kader van Verordening (EU) n°305/2011 en lid is van de Europese Organisatie voor Technische Goedkeuringen (EOTA, zie www.eota.eu). De door de BUTgb vzw aangeduide certificatieoperatoren werken volgens een door BELAC (www.belac.be) accreditiebaar systeem.



De Technische Goedkeuring is gepubliceerd door de BUTgb, onder verantwoordelijkheid van de Goedkeuringsoperator, BCCA, en op basis van het gunstig advies van de Gespecialiseerde Groep "DAKEN", verleend op 13 december 2018.

Daarnaast bevestigde de Certificatie-operator, BCCA, dat de productie aan de certificatievoorwaarden voldoet en dat met de ATG-houder een certificatie-overeenkomst ondertekend werd.

Datum van deze uitgave: 26 juni 2019.

Voor de BUTgb, als geldigverklaring van het goedkeuringsproces

Peter Wouters, directeur

Voor de Goedkeurings- en Certificatie-Operator

Benny De Blaere, directeur-generaal

De Technische Goedkeuring blijft geldig, gesteld dat het product, de vervaardiging ervan en alle daarmee verband houdende relevante processen:

- onderhouden worden, zodat minstens de onderzoeksresultaten bereikt worden zoals bepaald in deze Technische Goedkeuring;
- doorlopend aan de controle door de Certificatieoperator onderworpen worden en deze bevestigt dat de certificatie geldig blijft

Wanneer niet langer wordt voldaan aan deze voorwaarden, zal de Technische Goedkeuring worden opgeschort of ingetrokken en de Technische Goedkeuring van de BUTgb website worden verwijderd. Technische Goedkeuringen worden regelmatig geactualiseerd. Het wordt aanbevolen steeds gebruik te maken van de versie die op de BUTgb website (www.butgb.be) gepubliceerd werd..



ANNEX A ⁽¹⁾

Weerstand tegen extern vlieg vuur voor de systemen opgenomen in de Technische Goedkeuring ATG

Index 0: op 26/06/2019 ⁽²⁾

Conform het Koninklijk Besluit (K.B.) van 07/07/1994, het K.B. van 19/12/1997, het K.B. van 01/03/2009, het K.B. van 12/07/2012 en het K.B. van 18/01/2017, worden de gebouwen opgedeeld in twee groepen:

1. Gebouwen waarvoor de K.B.'s niet van toepassing zijn:
 - Gebouwen met maximaal 2 bouwlagen en een totale oppervlakte kleiner of gelijk aan 100 m²,
 - Eengezinswoningen.

2. Gebouwen waarvoor de K.B.'s van toepassing zijn:

De daksystemen vermeld in deze Technische Goedkeuring ATG dienen bedekt te worden met een zware schutlaag (bvb ballast, tegels...) conform de beslissing van de Europese Commissie van 06/09/2000 (met betrekking tot de richtlijn 89/106/CEE betreffende de prestaties van dakbedekkingen blootgesteld aan extern vlieg vuur) waarvoor kan worden aangenomen dat deze zware schutlaag aan de vereisten uit de K.B.'s inzake het brandgedrag voldoet.

In dit geval, is het niet nodig om proeven uit te voeren om de weerstand tegen extern vlieg vuur van de daksystemen vermeld in deze Technische Goedkeuring ATG te bepalen.

Nota 1: onder "ballast" verstaat men "uitgespreid grind met een laagdikte van minimaal 50 mm of een gewicht van ten minste 80 kg/m² (granulometrie van het aggregaat: maximaal : 32 mm; minimaal : 4 mm)"

Nota 2: onder "tegels" verstaat men "minerale tegels met een dikte van ten minste 40 mm".

(1): Deze annex maakt integraal deel uit van de technische goedkeuring.

(2): De index van de laatste versie van de Annex A kan geverifieerd worden op de website van de BUTgb vzw, www.butgb.be.