

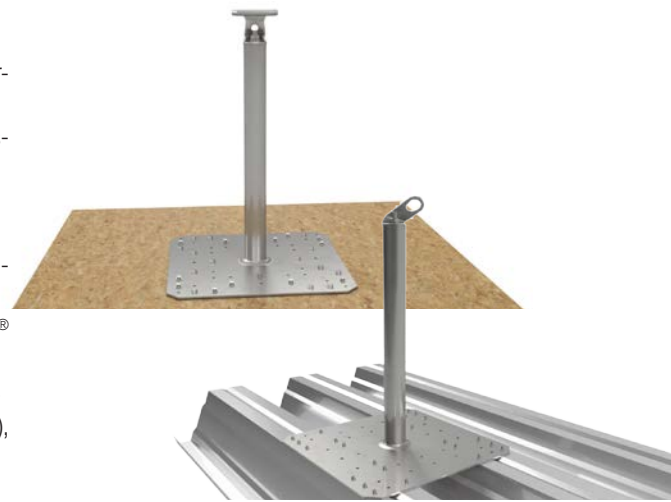
ROOFX®-W/T SINGLE, GLIDE

Absturzsicherungssystem

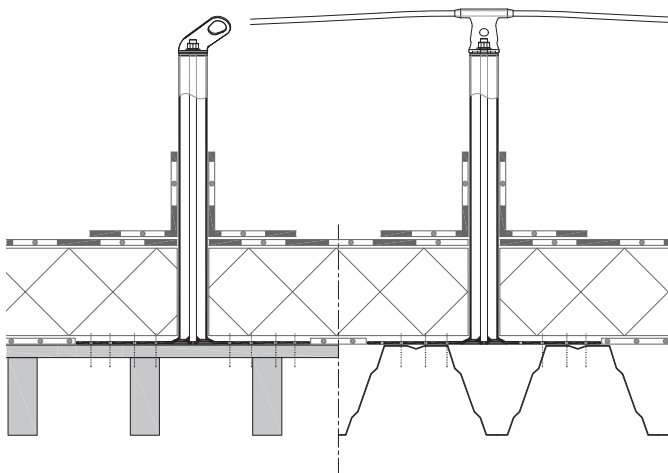
Produktinformationsblatt

VORTEILE

- Pfiffige Konstruktion ⇒ Aussenhülle für Stabilität und innenliegender Energieabsorber-Element für die Sicherheit, komplett aus Edelstahl
- Verminderung von Wärmebrücken ⇒ Werkseitig integrierter Thermostop an der Fussplatte und Mineralwolle Ausfüllung
- Einsetzbar bei verschiedenen Wärmedämmungsstärken
- Verwendbar für Holz- oder Stahltrapezblech Konstruktion
- Nur ein Einfassungsdurchmesser nötig ⇒ einheitlicher Pfostendurchmesser beim Einzelanschlagpunkt, beim Eck/Anfang/End- und Zwischenpfosten
- Planerische Freiheit durch einheitliche Produktfamilie ⇒ Kompatibilität mit DiaSafe® Ballasted System
- Optimierter Materialbedarf ⇒ Pfostenabstände bis zu 8 m möglich (beim Glide System)
- Stand der Technik ⇒ geprüft durch TÜV nach EN 795:2012 Typ A (Single) und C (Glide), nach CEN/TS 16415:2013



MUSTER SCHICHTAUFBAU



Abdichtung

Wärmedämmung

Bauholz / Trapezblech

ANWENDUNGSBEREICH

Fix montiertes Anschlageneinrichtungssystem für Sicherung der Facharbeiter auf Flachdächern.



CEN/TS 16415

VORSCHLAG FÜR AUSSCHREIBUNG

RoofX®-W/T Single oder **Glide** permanentes Höhensicherungssystem aus Edelstahl, für Mehrzweckgebrauch (für Holz- oder Stahltrapezblech Konstruktion) gemäss EN 795:2012 Typ A und C und CEN/TS 16415:2013 für maximal zwei Personen zertifiziert, mit stabilisierender Aussenhülle und innenliegendem Energieabsorber-Element, zur Befestigung auf Holzkonstruktion (min. 22 mm OSB3 Platte, Vollholz, Mehrschichtplatte), oder auf Stahltrapezblech (Dicke: min. 0,75mm; S280); Pfostenhöhe 500 mm, installiert mit entsprechendem Single Kopf KIT für Einzelanschlagpunkt oder mit Glide Kopf KIT und permanentem Durchlaufelement (DiaGlider-Fix) für horizontales Seilsicherungs-System. Die Kopf KIT und Durchlaufelemente sind separat erhältlich. Fach- und abnahmegerecht im Sinn und gemäss der Herstellervorgaben, den Flachdachrichtlinien und des Verlegeplanes geliefert, montiert und mit den empfohlenen Befestigungselementen an der Dachkonstruktion befestigt, und mit vorgefertigten Abdichtungsmanschetten (D 50 mm) eingebaut. Die Dachkonstruktion zur Aufnahme der eingeleiteten Kräfte ist bauseits (z.B. Statiker, etc.) zu prüfen!

Fabrikat: **RoofX®-W/T**

Lieferrachweis: Soprema AG

Webseite: www.soprema.ch

Technische Daten

Pfostenhöhe (mm):	500
Fussplattengrösse (mm):	400x400
Pfostendurchmesser (mm):	D 50
Material (Pfosten):	Edelstahl (1.4301)
Stärke des Dachaufbaues (mm):	0-450
Max. Benutzeranzahl (Person):	2
Gewicht (kg/Pfosten):	6,06
Abstand zur Dachkante (m):	2,5
Beanspruchung:	360° (horizontal)



SOPREMA

SOPREMA AG • Härdlistrasse 1-2 • 8957 Spreitenbach
+41 (0) 56 418 59 30 • info@soprema.ch • www.soprema.ch

Produktnummer: 09047000