

Ausschreibung und Angebot Nr. 351

Projekt: **K 3.5.1**
Dach mit Kies Schutzschicht
Flachdach ohne Wärmedämmung auf 3-Schicht Holzplatten

FLACHDACHARBEITEN KUNSTSTOFF TPO SYSTEM SOPREMA

Eingabesumme Netto

Fr. inkl. MWST

Name:

Strasse:

PLZ, Ort:

Telefon:

Ort, Datum:

Fax:

Sachbearbeiter:

Unterschrift:

Ausschreibung und Angebot Nr. 351

	Brutto	Netto
Zusammenstellung nach Auftrag, NPK-Kapitel		
351 FLACHDACHARBEITEN KUNSTSTOFF TPO SYSTEM SOPREMA		
364 Flachdacharbeiten
367 Absturzsicherungen für Unterhalt und Kontrolle auf Däch
Total

Konditionen

	Eingabesumme	Revidiert
Brutto
Rabatt %
Zwischentotal 1
Skonto %
Zwischentotal 2
MWST	7.70 %
Netto

Ausschreibung und Angebot Nr. 351

351 FLACHDACHARBEITEN KUNSTSTOFF TPO SYSTEM SOPREMA **102 Besondere Bestimmungen**

000 Bedingungen

Individueller Bereich (Reservefenster): Nur hier kann der Anwender Positionen des NPK für seine individuellen Bedürfnisse abändern oder ergänzen. Die angepassten Positionen werden mit einem "R" vor der Positionsnummer bezeichnet.

.100 Kurzleistungsverz.: massgebend ist Volltext im NPK 102D/2015.
Besondere Bestimmungen (V'20)

.200 Angaben zu Begriffsdefinitionen finden sich im Reserve-Unterabschnitt 090. Sie enthalten nicht die im NPK vorgegebenen Aussagen, sondern sind projektspezifisch formuliert.

100 Organisation Bauherr, Lage, Zweckbestimmung des Objekts, Umfang der Arbeiten

Betreffend Begriffsdefinitionen gelten die Bedingungen in Pos. 000.200.

110 Vereinfachte Anwendung

111 Bauherr, Projektleiter, Planer, Bauleiter; Lage des Objekts, Umfang der Arbeiten, Zweckbestimmung und Beschreibung des Objekts; Objektkenndaten, Hauptmengen, Abgrenzungen, Gliederungen.

.100 Es gelten die "allgemeinen Verkaufs-, Liefer und Garantiebedingungen".
Technische
Dokumentationen und Verlegevorschriften der Firma Soprema Spreitenbach.

.200 Es gelten die "allgemeinen Verkaufs-, Liefer und Garantiebedingungen".
Technische
Dokumentationen und Verlegevorschriften der Firma Soprema Spreitenbach.

.300 Der Unternehmer hat sich vor der Offertstellung über die Situation des Objektes und eventuelle Erschwernisse für die Arbeitsausführung zu orientieren. Norm Sia 118/272.

.400 Das vorliegende Leistungsverzeichnis (LV) basiert auf den Informationen des Auftraggebers und ist von ihm zu überprüfen.

.500 Arbeiten die nicht im Leistungsverzeichnis aufgeführt sind, müssen vor Arbeitsausführung der Bauleitung gemeldet werden.
Die gilt auch für Abweichungen beim Ausmass und Beschrieb in den LV aufgeführten Positionen. Norm SIA 118/272.

.600 Ausmasse:
Bei einer Pauschale der nachgeschriebenen Arbeiten muss der Unternehmer die Ausmasse und Details am Bau oder anhand der Pläne überprüfen.

.700 Der Unternehmer leistet für die Mängelbehebung eine System und Ausführungsgarantie.
Die Laufzeit dauert bis Ablauf der Garantiefrist 10 Jahre.
Die folgenden Bedingungen sind für diese Garantieleistung zu erfüllen.
Die technische Beratung erfolgt vom Systemlieferanten, sowohl die Erstverlegung wie für spätere Ergänzungen und Reparaturen.
Der Dachaufbau muss den technischen Grundlagen des Systemlieferanten entsprechen.

- 111.700 Die Applikation der einzelnen Lagen des Dachabdichtungssystems, müssen nach den Richtlinien des Systemhalters und der SIA Normen ausgeführt werden.
- .800 Als Grundlagen für das erstellen des Leistungsverzeichnis stand uns folgende Unterlage zur Verfügung:
Architektenpläne
- 160 Gliederungen

- 161 Objektgliederung, Positionslage.
- .100 Objektgliederung OGL.
GP = Gesamtprojekt
- 700 Normen und andere Regelwerke, besondere Anforderungen

Betreffend Begriffsdefinitionen gelten die Bedingungen in Pos. 000.200.
- 720 SIA-Regelwerk

- 721 SIA-Normen, -Empfehlungen und -Richtlinien.
- .100 SIA 118/272
- 740 Normen und Regelwerke anderer Fachverbände

- 741 Weitere Normen, Weisungen, Richtlinien, Wegleitungen, Empfehlungen und dgl.
- .100 Soprema AG
Verlegerichtlinien.
Verband Schweizer Gebäudehüllen-Unternehmungen Richtlinien und Empfehlungen.

364 Flachdacharbeiten

000 Bedingungen

. Individueller Bereich (Reservefenster): Nur hier kann der Anwender Positionen des NPK für seine individuellen Bedürfnisse abändern oder ergänzen. Die angepassten Positionen werden mit einem "R" vor der Positionsnummer bezeichnet.

. Kurztext-Leistungsverzeichnis: Von Vorbemerkungen, Hauptpositionen und geschlossenen Unterpositionen werden nur je die ersten 2 Zeilen wiedergegeben. Es gilt in jedem Fall die Volltextversion des NPK.

.100 Kurzleistungsverz.: massgebend ist Volltext im NPK 364D/2017. Flachdacharbeiten (V'20)

.200 Der Abschnitt 000 enthält die für dieses Kapitel massgebenden Vergütungsregelungen und Ausmassbestimmungen der Norm SIA 118/271 "Allgemeine Bedingungen für Abdichtungen von Hochbauten" sowie Begriffsdefinitionen. Die Unterabschnitte 010, 020 und 030 werden unverändert aus dem NPK übernommen und sind im Leistungsverzeichnis vollumfänglich nachfolgend wiedergegeben.

010 Vergütungsregelungen

011 Allgemeine Vergütungsregelungen.

.100 Keine Ergänzungen zu Norm SIA 118.

012 Inbegriffene Leistungen.

Die folgenden Leistungen gehören zu einer fachgerechten Ausführung und sind deshalb auch ohne spezielle Beschreibung in den Einheitspreisen inbegriffen.

.100 Handmuster von Handelsprodukten bis Format A4.

.200 Transport von Materialien, Geräten und Werkzeugen zur und von der Verarbeitungsstelle.

.300 Prüfen von Untergrund und Schichtdicken.

.310 Prüfen des Untergrunds.

.320 Erstmaliges Prüfen der Feuchtigkeit des Untergrunds bei Abdichtungssystemen im Verbund.

- 012.330 Prüfen der Schichtdicke von nicht industriell erstellten Abdichtungsschichten.
- .400 Witterungsbedingte Arbeitsunterbrüche.
 - .500 Tagesabschlüsse beim Erstellen von Abdichtungen.
 - .600 Abdecken von Bauteilen, die bei der Ausführung beschmutzt werden können, bzw. Reinigen von beschmutzten Bauteilen.
 - .700 Gerüste bis zu einer Arbeitshöhe von m 3,0.
- 013 Nicht inbegriffene Leistungen.
Die folgenden Leistungen werden dem Unternehmer gesondert vergütet, sofern sie nicht bauseits zur Verfügung gestellt werden.
- .100 Bei Vorbereitungsarbeiten.
 - .110 Projektbearbeitung und Erstellung von Ausschreibungsunterlagen.
 - .120 Durchführung von Ausziehversuchen für mechanische Befestigungen in der Unterkonstruktion.
 - .200 Bei Gerüsten und anderen Einrichtungen.
 - .210 Schutzgeländer am Dachrand, provisorische Abdeckungen und Notdächer.
 - .220 Mehrleistungen im Bereich von Gerüstfüßen, Spriessungen und dgl.
 - .300 Beim Reinigen, Bearbeiten und Trocknen des Untergrunds.
 - .310 Reinigen von nicht besenrein übergebenen Untergründen.
 - .320 Entfernen von Rückständen auf der Betonunterkonstruktion, z.B. Zementschlämme und Verunreinigungen bei Abdichtungssystemen im Verbund.
 - .330 Entfernen von Wasser sowie Trocknungsarbeiten an den übergebenen Untergründen.
 - .340 Entfernen von Schnee und Eis, sofern vom Bauherrn angeordnet.
 - .350 Trocknungsarbeiten zwischen den Schichten des Abdichtungssystems, die ein Gefälle unter % 1,5 aufweisen.
 - .360 Reinigen der Anschlüsse für die Abdichtung bei vorgängig ausgeführten Auf- und Abbordungen.
 - .400 Bei Vor- und Nebenarbeiten.
 - .410 Spezielle Massnahmen bei Arbeiten unter Grad C 5 Aussen-temperatur.

- 013.420 Gefällskorrekturen und Beheben von Mängeln des Untergrunds.
 - .430 Abtransport von Schutt bei Abbruch und Rückbau.
 - .440 Abschottungen exkl. Tagesabschlüsse.
 - .450 Tagesabschlüsse beim Abbruch bestehender Abdichtungen.
 - .460 Massnahmen zum Schutz vor mechanischer Beschädigung bei Arbeitsunterbrüchen sowie zwischen Fertigstellung und Abnahme der Arbeiten.
 - .470 Schutzmassnahmen bei starren mineralischen Abdichtungen gegen zu schnelles Austrocknen und gegen Frost.
 - .500 Bei Gussasphalt.
 - .510 Oberflächenbehandlung von Gussasphalt.
 - .520 Mehrverbrauch von Gussasphalt gegenüber dem Sollverbrauch, soweit die Unterlage nicht den Anforderungen bezüglich Ebenheit entspricht und dies bei der Prüfung des Untergrunds festgestellt wurde.
 - .530 Zusatzmassnahmen bei Gussasphalt im Gefälle über % 6.

020 Ausmassbestimmungen

021 Allgemeine Ausmassbestimmungen.

- .100 Die Abgeltung von Erschwernissen durch Einbezug zusätzlicher fiktiver physischer Masse (Ausmasszuschlag) ist nicht zulässig.

022 Ausmassbestimmungen für Flachdacharbeiten.

- .100 Ausmass nach Fläche.
- .110 Dampfbremsen, Wärmedämmschichten, Abdichtungen sowie Schutz- und Nutzsichten werden je Schicht abgewickelt gemessen. Ueberlappungen von Dichtungsbahnen werden nicht gemessen.
- .120 Abdichtungen aus Gussasphalt werden abgestuft nach Schichtdicke gemessen. Für Mehrverbrauch von Gussasphalt ist die Ausmassart vor der Ausführung zu vereinbaren. Für die Umrechnung von Volumen in Masse gilt eine Rohdichte von kg/m^3 2'350.
- .130 Bei Mehrleistung für das Auf- und Abborden der Schichten über m 1,0 Höhe bzw. Abwicklung wird unterschieden zwischen Gefälle % 15 bis 100 und über % 100 sowie eben und gebogen.
- .140 Mehrleistung für den Einbau von Gussasphalt bei Gefällen über % 5.

- 022.150 Oeffnungen bis m2 1,0 werden vom Flächenausmass nicht abgezogen.
 - .200 Ausmass nach Länge.
 - .210 Vorgängiges Liefern von Streifen der Dampfbremse oder Wärmedämmschicht bis m 1,0 Breite.
 - .220 Vorgängiges wasserdichtes Abkleben der Wärmedämmschicht, abgestuft nach Abwicklung.
 - .230 Anschliessen an Spenglerarbeiten mit Vorbehandlung der Klebeflächen.
 - .240 Bei Mehrleistung für das Auf- und Abborden der Schichten bis m 1,0 Höhe bzw. Abwicklung wird unterschieden zwischen Gefälle % 15 bis 100 und über % 100 sowie eben und gebogen.
 - .250 Mehrleistung für das Aufborden der Schichten bei Dachdurchdringungen wie Kaminen, Oberlichtern und dgl.
 - .260 Auf- und Abbordungen bei Abdichtungen aus Gussasphalt.
 - .270 Kanten, Kehlen und Abschlüsse in Dampfbremsen, Wärmedämmschichten und Abdichtungen.
 - .280 Ausbilden von Gebäudetrennfugen, Abschottungen, Abschlüssen bei Ausführungsetappen und dgl. sowie Schnitte bei Plattenbelägen.
 - .300 Ausmass nach Anzahl.
 - .310 Mehrleistung für Kleinflächen unter m2 5,0.
 - .320 Innere und äussere Ecken bei Auf- und Abbordungen.
 - .330 Anschlüsse an Geländerpfosten, Dachwassereinläufe, Durchdringungen, Dehnungselemente und dgl.
- 030 Begriffe, Abkürzungen, Verständigung

- 031 Begriffe.
 - .100 Untergrund, Unterkonstruktion.
 - .110 Starrer Untergrund: tragfähiger Untergrund mit rein mineralischen Bindemitteln.
 - .120 Unterkonstruktion: tragende Schicht oder Schichten für das Abdichtungssystem. Die oberste Schicht bildet den Untergrund für die Abdichtung.
 - .200 Nutzung der Dachfläche.

- 031.210 Genutzte Dächer: Dächer oder Dachbereiche, die für eine Nutzung durch Personen und/ oder Installationen vorgesehen sind.
- .220 Nicht genutzte Dächer: Dächer, die nur beschränkt für den Unterhalt des Dachs begehbar sind.
- .230 Nutzungsvereinbarung: Beschreibung der Nutzungs- und Schutzziele der Bauherrschaft sowie der grundlegenden Bedingungen, Anforderungen und Vorschriften für die Projektierung, Ausführung und Nutzung des Bauwerks.
- .300 Abdichtung, Beschichtung und Vegetationstragschicht.
- .310 Abdichtung: Gesamtheit aller baulichen Massnahmen, um den Ein- und Austritt von Flüssigkeit und/oder Feuchtigkeit zu verhindern.
- .320 Abdichtung ohne Schutz- und Nutzschiicht: frei der Bewitterung und mechanischer Belastung ausgesetzte Abdichtung.
- .330 Teilweise geschützte Abdichtung: Abdichtung mit begrenzter Wirkung der Schutzschicht (z.B. Kiesschiicht).
- .340 Beschichtung: in flüssiger oder pastöser Form schichtweise aufgetragener Baustoff, der fest wird. Erfüllt nicht die Anforderungen einer Abdichtung nach Norm SIA 270.
- .350 Grundbeschichtung: Beschichtung, die zur Haftvermittlung, als Korrosionsschutz, zur Verminderung der Saugfähigkeit des Untergrunds und/oder der Verfestigung oder als Sperrschicht dient.
- .360 Vegetationstragschicht: Unterlage für die Begrünung.
- .400 An- und Abschlüsse, Einbauten.
- .410 Deckstreifen: Abschlussstreifen aus Metall beim Uebergang der Abdichtung zur Fassade, der mit einem Dichtstoff zur Fassade abgedichtet wird.
- .420 Dehnungselement: Element zur Aufnahme von Längenänderungen und Verformungen.
- .430 Putzstreifen: z-förmiger Abschlussstreifen aus Metall beim Uebergang der Abdichtung zur Fassade, der unter die Putzschicht geführt wird.
- .500 Dachentwässerung.
- .510 Druckhöhe: für das Abfließen wirksame Wasserstandshöhe über der Ueberlaufkante des Notüberlaufs.
- .520 Freibord: Ueberhöhung der Anschlüsse über die Druck- oder Stauhöhe zur Sicherstellung der Dichtigkeit bei maximalem Wasseranstau, z.B. zur Aufnahme von Wellenbewegungen durch Wind.
- .530 Notüberlauf: erhöhter Auslauf eines Flachdachs - z.B. eine

- 031.530 oder mehrere Oeffnungen in der Dachbrüstung -, der das Abfließen des gesamten Dachwassers ermöglicht, wenn die Abläufe verstopft sind oder ein Extremregen (Regen mit erhöhter Regenspende) auftritt.
- .540 Signalüberlauf: erhöhter Auslauf eines Flachdachs, über den ein Teil des anfallenden Dachwassers abfließen kann und der dadurch anzeigt, dass das anfallende Dachwasser nicht über die vorhandenen Abläufe (verstopfte Dachwassereinläufe) weggeführt wird.
- .550 Oben offene Begrenzung: An- oder Abschlussausbildung, bei der bei Wasseranstau Wasser unter die Abdichtung gelangen kann.
- .560 Oben geschlossene Begrenzung: oben dichter An- oder Abschluss, bei dem eine schadenfreie Entwässerung über den dichten Abschluss nach ausserhalb des Gebäudes sichergestellt ist.
- .570 Stauhöhe: erforderliche Druckhöhe zur Erreichung des Mindestabflusses von Dachwassereinläufen.
- .580 Ueberlaufhöhe: Stauhöhe bzw. Druckhöhe (nach Suissetec-Richtlinie "Dachentwässerung") plus Freibord. Gültig ist das grössere resultierende Mass.
- .600 Arbeitssicherheit, Bauzeitabdichtung, Abschottung und Unterhalt.
- .610 Anschlagpunkte für Absturzsicherungen: in der Unterkonstruktion oder im Abdichtungssystem verankerte Halterung für das Befestigen von Personen-Sicherungsvorrichtungen.
- .620 Bauzeitabdichtung: Schicht mit An- und Abschlüssen, die während der Bauzeit als provisorische Abdichtung dient. Kann auch die Funktion der Dampfbremse oder Luftdichtung übernehmen.
- .630 Tagesabschottung: provisorische Abschottung während des Einbaus der Abdichtung.
- .640 Unterhaltsplan: bauwerkspezifische Weisungen für die Instandhaltung.
- 032 Abkürzungen.
- .100 Bitumenhaltige Dichtungsbahnen.
- .110 E-G: Elastomerbitumen-Dichtungsbahnen mit Trägereinlage aus Glasgittervlies.
- .120 E-P: Elastomerbitumen-Dichtungsbahnen mit Trägereinlage aus Polyestervlies.
- .130 E-V,A: Elastomerbitumen-Dichtungsbahnen mit Trägereinlage aus Glasvlies und Alufolie.

032.200 Kunststoffbahnen und Kunststoff-Dichtungsbahnen.

- .210 EPDM: Etyhlen-Propylen-Dien-Terpolymer.
- .220 PE: Polyethylen.
- .230 PVC: Polyvinylchlorid.
- .240 PVC-U: weichmacherfreies Polyvinylchlorid.
- .250 TPO: thermoplastische Polyolefine.
- .300 Zusatzbezeichnungen bei bitumenhaltigen Dichtungsbahnen.
Oberflächenausüstung an der Oberseite (1. Buchstabe) und
an der Unterseite (2. Buchstabe).
- .310 a: Schieferschuppen oder Granulat.
- .320 f: Flammfolie.
- .330 p: PP-Folie oder -Vlies.
- .340 s: Feinsand.
- .350 t: Talk oder Talk-Sand-Gemisch.
- .400 Zusatzbezeichnungen bei bitumenhaltigen Dichtungsbahnen
für spezielle Zuordnungen.
- .410 MA: für den Einsatz unter Gussasphalt.
- .420 WF: für den Einsatz in wurzelfesten Systemen.
- .500 Wärmedämmstoffe.
- .510 EPS: expandiertes Polystyrol.
- .520 PIR: Polyisocyanurat.
- .530 PUR: Polyurethan.
- .540 XPS: extrudiertes Polystyrol.
- .600 Flüssigkunststoffe.
- .610 EP: Epoxidharz.
- .620 PMMA: Polymethylmethacrylat.
- .630 PUR: Polyurethan.
- .700 Uebrige Abkürzungen.
- .710 PE-HD: Polyethylen mit hoher Dichte.
- .720 s_d: diffusionsäquivalente Luftschichtdicke.

- 032.730 Gebäudehülle Schweiz: Verband Schweizer Gebäudehüllen-Unternehmungen.
- .740 Pavidensa: Verband für Abdichtungen und Estriche Schweiz.
- .750 Suissetec: Schweizerisch-Liechtensteinischer Gebäudetechnikverband.
- .760 SVDW: Schweizerischer Verband Dach und Wand, neu Gebäudehülle Schweiz.
- .770 VBK: Schweizerischer Verband für Bautenschutz und Kunststofftechnik am Bau.
- 033 Verständigung.
- .100 Bezeichnungen von bitumenhaltigen Dichtungsbahnen nach Norm SIA 281.
- .110 . Neu: E-G-3,0-tt. Alt: EGV 3.
. Neu: E-G-3,5-pf. Alt: EGV 35.
. Neu: E-V,A-3,5-tp. Alt: EVA.
. Neu: E-V,A-3,5-tf. Alt: EVA flam.
. Neu: E-P-3,0-ts. Alt: EP 3.
. Neu: E-P-4,0-tp. Alt: EP 4.
. Neu: E-P-4,0-tf. Alt: EP 4 flam.
. Neu: E-P-4,0-tf-WF. Alt: EP 4 WF flam.
. Neu: E-P-4,0-af. Alt: EP 4 S flam.
. Neu: E-P-4,0-af-WF. Alt: EP 4 WF S flam.
. Neu: E-P-5,0-tp. Alt: EP 5.
. Neu: E-P-5,0-tf. Alt: EP 5 flam.
. Neu: E-P-5,0-tf-WF. Alt: EP 5 WF flam.
. Neu: E-P-5,0-af. Alt: EP 5 S flam.
. Neu: E-P-5,0-af-WF. Alt: EP 5 WF S flam.
. Neu: E-P-5,0-tf-MA. Alt: EP 5 GA.
- 040 Informationen

- 041 Angaben zum Bauobjekt.
- .200 Zufahrt zur Baustelle.
- .210 Normale Zufahrtsverhältnisse.
- .400 Vorhandene Unterkonstruktion.
- .410 Unterkonstruktion.
3-Schichtholzplatte in die
Tragbalken verschraubt.
Gefälle % 1.50
- .420 Dachaufbau

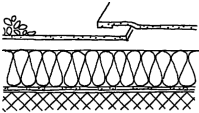
- 041.420 Unterkonstruktion:
 -3-Schichtholzplatten in die
 Tragbalken verschraubt.
 Abdichtung Kunststoff TPO:
 -Flagon ECO F 150
 Schutz-und Nutzsichten;
 -Sopratex PP 200
 -Kies 50mm
- 042 Bauseits werden unentgeltlich zur Verfügung gestellt bzw.
 separat vergütet.
- .400 Elektroanschluss.
- .410 Min. je 1 Steckdose T 13
 (V 230, A 10) und CEE 16
 (V 400, A 16).
- 100 Vorarbeiten und Arbeiten nach Aufwand

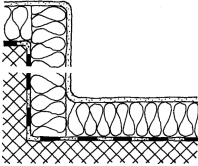
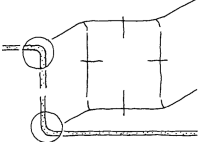
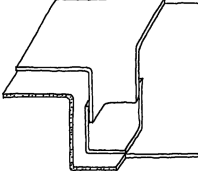
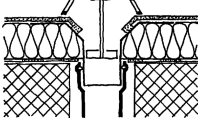
 . Betreffend Vergütungsregelungen, Ausmassbestimmungen
 und Begriffsdefinitionen gelten die Bedingungen in
 Pos. 000.200.
 . Abtransport und Entsorgung von Schutt und Abfall aus
 Abbrucharbeiten werden separat nach Ausmass oder Aufwand ver-
 gütet.
- 110 Baustelleneinrichtung, Transporte, Gerüste und Arbeitsun-
 terbrüche

- 113 Aufzugseinrichtungen und Transporte. Wenn nicht anders
 angegeben, ist der Transport von Materialien, Geräten und
 Werkzeugen zur und von der Verarbeitungsstelle in den
 Einheitspreisen inbegriffen.
 In diesem Fall gilt die Position nur für Zusatzleistungen.
- .100 Mechanischer Schienenaufzug.
- .110 Transport, Montage und Demontage, inkl. Bedienung und Vor-
 halten für Mt. 1.
- .111 h bis m 8,0. St
- .120 Längeres Vorhalten, inkl. Bedienung.
- .121 h bis m 8,0. Mt
- .130 Umstellen. Ausmass: Anzahl Umstellungen.
- .131 h bis m 8,0. St
- .400 Lastwagen mit Kran.
- .410 Betrieb und Vorhalten, inkl.
 Bedienung.

Übertrag

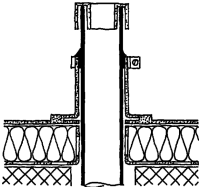
113.411	Traglast dem Unternehmer freigestellt.	h
R 119	Baustelleneinrichtung			
R .100	Als Globale			
R .101	Sämtliche für die Ausführung der Arbeiten erforderlichen Baustelleneinrichtungen, Transporte und Arbeitsunterbrüche. Für die gesamte Dauer der Arbeiten.	gl
170	Vorbereitungsarbeiten, Verlegehilfen und Dachrandausbildung -----			
171	Untergrund vorbereiten für nachfolgende, ohne Verbund aufzubringende Abdichtungen aus Dichtungsbahnen. Anschlussbleche reinigen.			
.100	Untergrund reinigen.			
.110	Holz oder Holzwerkstoff bzw. Profibleche.			
.111	Mit Besen reinigen.	m2
.200	Untergrund trocknen.			
.210	Wasser absaugen, nach Aufwand.			
.211	Bauarbeiter.	h
.220	Geräte vorhalten.			
.221	Wassersauger.	h
.230	Trocknen, nach Aufwand.			
.231	Bauarbeiter.	h
.240	Materialverbrauch.			
.241	Propangas, inkl. Vorhalten des Brenners.	kg
180	Arbeiten nach Aufwand -----			
181	Arbeiten nach Aufwand.			
.100	Arbeitszeit.			
.110	Berufskategorien.			
	Übertrag		

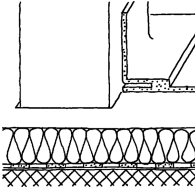
181.113	Vorarbeiter.	h
.114	Facharbeiter.	h
.116	Bauarbeiter.	h
.120	Lernende.			
.121	Lernender, 3. Lehrjahr.	h
.801	Unvorhergesehene Anpassungsarbeiten und Leistungen die nicht im Leistungsbeschreib aufgeführt sind. Anpass-oder Ergänzungsarbeiten: Ausführung in Regie. In Rücksprache mit Bauleitung. LE = Annahme Fr.	LE
500	Abdichtungen aus Kunststoff-Dichtungsbahnen ----- Betreffend Vergütungsregelungen, Ausmassbestimmungen und Begriffsdefinitionen gelten die Bedingungen in Pos. 000.200.			
520	Abdichtungen aus Kunststoff-Dichtungsbahnen -----			
521	Kunststoffabdichtungen für Flachdach mit Schutz- oder Nuttschicht. Lose verlegen.			
.100	Einschichtig. Ueberlappungen thermisch verschweissen.			
.110	Thermoplastische Polyolefine TPO, glasvliesbewehrt. Flagon EP/PV Soprema AG Spreitenbach			
99	.111 d mm 1,5. FLAGON ECO F 150 Kunststoff-Dichtungsbahn aus thermoplastischen Polyolefinen (TPO) Trägereinlage: Glasvlies Dicke: 1.5 mm Höchstzugkraft (N/50mm): -(Rechteckiges Prüfstück) >650 Dehnung bei Höchstzugkraft (%) (Rechteckiges Prüfstück): > 350 % Widerstand gegen statisch Belastung (kg) > 20 Wurzelfestigkeit nach FLL-Verfahrent PrEN 13948/ FLL 2002			
	Übertrag		

99	521.111 Bahnoberseite: Sandgrau Bahunterseite: Polyestervlieskaschierung	m2
<hr style="border-top: 1px dashed black;"/>				
560	Auf- und Abbordungen			
<hr style="border-top: 1px dashed black;"/>				
561	Kunststoff-Dichtungsbahnen auf- oder abbordnen. Vollflächig aufkleben. Als Mehrleistung.			
<hr style="border-top: 1px dashed black;"/>				
	.100 Bei Anschlüssen und Dachrandabschlüssen.			
	.110 Zu lose verlegter Abdichtung.			
	.111 Abwicklung bis mm 250.	m
	.112 Abwicklung mm 251 bis 500.	m
	.113 Abwicklung mm 501 bis 750.	m
565	Kanten-, Kehl-, Eck- und Rundungsausbildung bei Kunststoff-Dichtungsbahnen. Als Mehrleistung zu Auf- oder Abbordungen.			
<hr style="border-top: 1px dashed black;"/>				
	.100 Kunststoff-Dichtungsbahnen.			
	.110 Kanten und Kehlen.			
	.111 Zu einschichtiger Abdichtung.	m
	.120 Ecken. Mit vorgefertigten Formstücken oder am Bau anfertigen.			
	.121 Zu einschichtiger Abdichtung.	St
570	Anschlüsse an Dachdurchdringungen			
<hr style="border-top: 1px dashed black;"/>				
571	Dachwassereinläufe, Not- und Signalüberläufe sowie Speier liefern und montieren. Abdichtung aus Kunststoff-Dichtungsbahnen anschliessen.			
	.100 Dachwassereinläufe mit geraden Stützen und Einlaufkonus.			
	.110 Kunststoff.			

Übertrag

.....

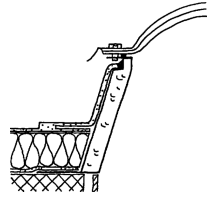
	571.111 DN 56 bis 90.	St
	.112 DN 95 bis 125.	St
	.170 Mehrleistung für rückstausicheres Montieren der Dachwassereinläufe.			
	.171 DN 56 bis 90.	St
	.172 DN 95 bis 125.	St
	.300 Notüberläufe. l bis mm 500. Bohr-, Spitz-, Zuputz- und Fugendichtungsarbeiten bau-seits.			
	.310 Rechteckig. Kunststoff.			
	.313 Umfang mm 401 bis 500.	St
	.700 Zubehör zu Dachwassereinläufen.			
	.710 Kieskörbe aus Kunststoff.			
99	.712 Rechteckig. Kontrollschacht aus Polypropylen mit verriegelbarem Deckel mm 300x300x100	St
573	Rohr- und Pfostendurchführungen. Bei Abdichtungen aus Kunststoff-Dichtungsbahnen.			
	.100 Runde Einfassungen aus Kunststoff-Dichtungsbahnen. h bis mm 500. Mit Abdichtung thermisch verschweissen. Inkl. Kehlausbildung.			
	.110 Mit Abdeckkappen aus PVC-U oder aus Kunststoff-Dichtungsbahnen.			
	.112 Durchmesser mm 101 bis 150.	St
	.120 Einfassungen.			
	.121 Durchmesser bis mm 100.	St
	.122 Durchmesser mm 101 bis 250.	St
	.123 Durchmesser mm 251 bis 400.	St
	.130 Abschluss mit Klemmbriden. Mit Fugendichtstoff abdichten.			
	.131 Durchmesser bis mm 100.	St
	.170 Abschluss mit Schutzmanschetten aus CrNi-Stahlblech mm 0,50. Mit Fugendichtstoff abdichten.			
	Übertrag		

573.172	Durchmesser mm 101 bis 250.	St
.173	Durchmesser mm 251 bis 400.	St
.200	Rechteckige Einfassungen aus Kunststoff-Dichtungsbahnen. h bis mm 500. Mit Abdichtung thermisch verschweissen. Inkl. Kanten-, Kehl- und Eckausbildung.			
.210	Einfassungen.			
.211	Fläche bis m2 0,100.	St
.212	Fläche m2 0,101 bis 0,150.	St
.213	Fläche m2 0,151 bis 0,250.	St
.250	Abschluss mit Schutzmanschetten aus CrNi-Stahlblech mm 0,50. Mit Fugendichtstoff abdichten.			
.251	Fläche bis m2 0,100.	St
.252	Fläche m2 0,101 bis 0,150.	St
.253	Fläche m2 0,151 bis 0,250.	St
574	Abdichtungen aus Kunststoff-Dichtungsbahnen an Kamine, Ventilatorsockel und dgl. anschliessen.			
.100	Runde Einbauten. Abdichtung mm 250 bis 300 aufborden. Vollflächig kleben. Inkl. Kehlausbildung.			
.110	Ausmass: abgewickelte Länge der Anschlüsse.			
.111	Zu einschichtiger Abdichtung.	m
.200	Rechteckige Einbauten. Abdichtung mm 250 bis 300 aufborden. Vollflächig kleben. Inkl. Kanten- und Kehlausbildung.			
.210	Ausmass: abgewickelte Länge der Anschlüsse.			
.211	Zu einschichtiger Abdichtung.	m
.220	Eckausbildung.			
.221	Zu einschichtiger Abdichtung.	St
575	Abdichtungen aus Kunststoff-Dichtungsbahnen an Oberlicht-Aufsetzkränze anschliessen.			

Übertrag

.....

575.100 Runde Aufsetzkränze. Abdichtung aufborden, bis zum Lichtkuppel-Befestigungsrand führen. Vollflächig kleben. Mit Fugendichtstoff abdichten. Inkl. Kehlausbildung.



.110 Ausmass: abgewickelte Länge der Anschlüsse.

.112 h mm 201 bis 300. m

.113 h mm 301 bis 500. m

.200 Rechteckige Aufsetzkränze. Abdichtung aufborden, bis zum Lichtkuppel-Befestigungsrand führen. Vollflächig kleben. Mit Fugendichtstoff abdichten. Inkl. Kanten- und Kehlausbildung.

.210 Ausmass: abgewickelte Länge der Anschlüsse.

.212 h mm 201 bis 300. m

.213 h mm 301 bis 500. m

.220 Eckausbildung.

.222 h mm 201 bis 300. St

.223 h mm 301 bis 500. St

580 Zusatzarbeiten

583 Kunststoff-Dichtungsbahnen mechanisch auf Untergrund befestigen.

.100 Abdichtung im Randbereich streifenweise befestigen. Befestigungsprofile aufschrauben, 5 Befestigungen pro m. Abdichtung durch Aufschweissen von Kunststoffschnüren gegen Ausreissen sichern. Mit Abdichtungsstreifen, b ca. mm 200, überdecken und mit der Abdichtung beidseitig thermisch verschweissen.

.130 Auf Holz.

.131 Keine Wärmedämmung. m

600 Abdichtungen und Beschichtungen aus Flüssigkunststoff

. Betreffend Vergütungsregelungen, Ausmassbestimmungen und Begriffsdefinitionen gelten die Bedingungen in Pos. 000.200.

. Vorbereitungsarbeiten am Untergrund sind mit U'abschnitt 170 zu beschreiben.

610 Streifenabdichtungen aus Flüssigkunststoff

Übertrag

611 Streifenweise abdichten mit PMMA-Flüssigkunststoff.

- .100 2- oder Mehr-Komponenten-System.
 System Alsan
 Soprema AG
 Spreitenbach

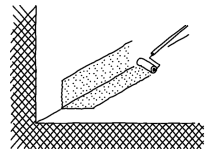
Alsan 171 Kombi-Primer für saugende Untergründe.
 (Beton, Zementüberzüge)
 Verbrauch: 0.40-0.60 Kg/m²

Alsan 103 TPO/FPO Primer
 Verbrauch ca 100-150 gr/m²

Alsan 770 TX
 Abdichtungsharz aus PMMA
 Verbrauch: 2.50 - 2.80 Kg/m²



- .110 Grundbeschichtung.



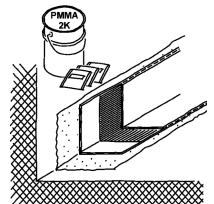
- .111 Abwicklung bis mm 200.

m

- .112 Abwicklung mm 201 bis 300.

m

- .120 Dichtungsstreifen bewehrt aufbringen auf Grundbeschichtung.
 Bestehend aus Grund- und Deckschicht, mit eingebettetem Kunstfaservlies. d mm 2,0 bis 3,0. Inkl. max. 1 Kanten- oder Kehlausbildung.



- .121 Abwicklung bis mm 200.

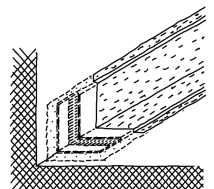
m

- .122 Abwicklung mm 201 bis 300.

m

616 Versiegeln von Streifenabdichtungen aus Flüssigkunststoff oder von Verschleisschichten.

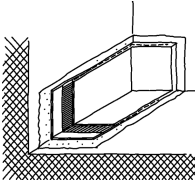
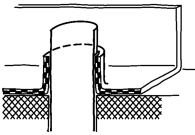
- .100 Systemverträgliche Versiegelung.



- .110 Transparent.
 System Alsan
 Soprema AG
 Spreitenbach

Übertrag

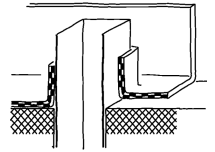
.....

616.111	Abwicklung bis mm 200.	m
.112	Abwicklung mm 201 bis 300.	m
.120	Farbig, nach Standardfarbton Lieferant. Gemäss Angaben Architekt			
.121	Abwicklung bis mm 200.	m
.122	Abwicklung mm 201 bis 300.	m
.130	Sonderfarbton. Gemäss Angaben Architekt			
.131	Abwicklung bis mm 200.	m
.132	Abwicklung mm 201 bis 300.	m
617	Mehrleistungen zu Streifenabdichtungen aus Flüssigkunststoff.			
.100	Für Abschlüsse.			
				
.110	Zu gesamtem Schichtaufbau.			
.111	Zu Abwicklung bis mm 200.	St
.112	Zu Abwicklung mm 201 bis 300.	St
.400	Für das Ausbilden von Gehrungen.			
.410	Zu gesamtem Schichtaufbau.			
.411	Zu Abwicklung bis mm 200.	St
.412	Zu Abwicklung mm 201 bis 300.	St
.481	Ausbilden von Leibungsabschlüssen Fenster an Fassade LE = St	LE
.500	Für Abdichten an Durchdringungen und Einbauten.			
.520	Anschluss mit Aufbordung und Kehlausbildung. Bei runden Durchdringungen und Einbauten. Zu gesamtem Schichtaufbau.			
				
.521	Zu Durchmesser bis mm 150.	St

Übertrag

.....

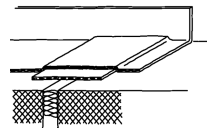
617.540 Anschluss mit Aufbordung sowie Kehl- und Eckausbildungen. Bei eckigen Durchdringungen und Einbauten. Zu gesamtem Schichtaufbau.



.541 Zu Umfang bis mm 500.

St

.700 Für Ueberbrückung von Gebäudetrennfugen.



.781 Ausführung: Klebebahnd 50 mm,auf Abschlussblech und Beton als überbrückung für Flüssigkunststoffanschluss. Funktion der Entkoppelung.
 b mm 100
 LE = Stück
 Gewebesteinband 50 mm

LE

.801 Untergrundvorbereitung zu Winkelförmigen Anschlüssen Anschleifen von Beton, Metall, Holz, Kunststoff oder Backsteinuntergrund mit geeigneten Geräten
 Abw. mm 201 bis 300
 LE = m

LE

.802 Untergrundvorbereitung zu Aufbordungs-Anschlüssen Anschleifen von Beton, Metall, Holz, Kunststoff oder Backsteinuntergrund mit geeigneten Geräten
 Abw. mm 200
 LE = m

LE

.803 Hilfsblech Breite ca 200mm x 50mm auf Bauseitige Wärmedämmung verlegen als Überbrückung für Flüssigkunststoffanschluss bei Fenster, Wand- und Türanschluss.
 LE = m

LE

900 Schutz- und Nutzsichten, extensive Dachbegrünung

 Betreffend Vergütungsregelungen, Ausmassbestimmungen und Begriffsdefinitionen gelten die Bedingungen in Pos. 000.200.

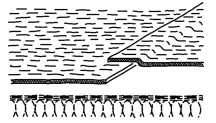
910 Zwischenschichten und Schutzbahnen

Übertrag

.....

912 Schutzbahnen. Lose auf Abdichtung verlegen.

.300 Schutzbahnen aus Vlies.



.310 Kunstfaservlies.
 Sopratex PP 200
 Soprema AG
 Spreitenbach

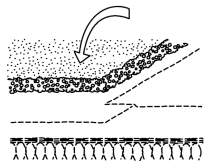
.312 Flächenbezogene Masse
 g/m2 200.

m2

.....

920 Schutz- und Sickerschichten

921 Beschwerungs- und Schutzschichten.



.100 Lose aufbringen.

.110 Rundkies gewaschen (Betonkies ungebrochen, gewaschen), Korn-
 gruppe 8/16.

.111 d mm 50.

m2

.....

364 Total Flachdacharbeiten

.....

=====

367 Absturzsicherungen für Unterhalt und Kontrolle auf Dächern

000 Bedingungen

 . Individueller Bereich (Reservefenster): Nur hier kann der Anwender Positionen des NPK für seine individuellen Bedürfnisse abändern oder ergänzen. Die angepassten Positionen werden mit einem "R" vor der Positionsnummer bezeichnet.

. Kurztext-Leistungsverzeichnis: Von Vorbemerkungen, Hauptpositionen und geschlossenen Unterpositionen werden nur je die ersten 2 Zeilen wiedergegeben. Es gilt in jedem Fall die Volltextversion des NPK.

.100 Kurzleistungsverz.: massgebend ist Volltext im NPK 367D/2017. Absturzsicherungen für Unterhalt und Kontrolle auf Dächern (V'20)

.200 Der Abschnitt 000 enthält Vergütungsregelungen, Ausmassbestimmungen und Begriffsdefinitionen. Die Unterabschnitte 010, 020 und 030 werden unverändert aus dem NPK übernommen und sind im Leistungsverzeichnis vollumfänglich nachfolgend wiedergegeben.

010 Vergütungsregelungen

011 Allgemeine Vergütungsregelungen.

.100 Keine Ergänzungen zu Norm SIA 118.

012 Inbegriffene Leistungen.

Die folgenden Leistungen gehören zu einer fachgerechten Ausführung und sind deshalb auch ohne spezielle Beschreibung in den Einheitspreisen inbegriffen.

.100 Bei der Planung.

.110 Liefern von Angaben und Unterlagen, die zur Erstellung der Anlage erforderlich sind und Arbeiten Dritter betreffen, an den Bauherrn, sofern dies nicht Sache des Ausführungsplaners ist oder sein kann.

.120 Mithilfe bei der Festlegung der Schnittstellen.

.130 Teilnahme an Koordinations- und Ausführungsbesprechungen.

.140 Nachweis der Tragsicherheit und Gebrauchstauglichkeit der verglasten Einbauten.

.200 Bei Vorarbeiten, Demontagen, Abbrüchen und Gerüsten.

- 012.210 Transport von Materialien, Geräten und Werkzeugen zur und von der Verarbeitungsstelle.
- .220 Prüfen des zugewiesenen Untergrunds bzw. der Unterkonstruktion.
 - .230 Abdecken von Bauteilen, die bei der Ausführung beschmutzt werden können, bzw. Reinigen von beschmutzten Bauteilen.
 - .240 Gerüste bis zu einer Arbeitshöhe von m 3,0.
 - .300 Bei der Bauausführung (1).
 - .310 Transport von Materialien, Geräten und Werkzeugen zur und von der Verarbeitungsstelle.
 - .320 Uebergabe von systemzugehörigen Anschlusskomponenten an den Bauherrn für Arbeiten Dritter.
 - .330 Bohren von Löchern für die Befestigung von Stützen und Haltern sowie Liefern und trockenem Versetzen der Befestigungsmittel.
 - .340 Schutz vor Verschmutzung der Komponenten vom Transport bis zur Inbetriebnahme.
 - .350 Fachgerechte Entsorgung der Verpackungs-, Abfall- und Restmaterialien.
 - .360 Verkleidung und Abschränkung von Einbauten bis zur Inbetriebnahme.
 - .370 Witterungsbedingte Arbeitsunterbrüche.
 - .380 Sicherung von Werkteilen bei Arbeitsunterbrüchen.
 - .400 Bei der Bauausführung (2).
 - .410 Reinigung der Bauteile vor der Abnahme.
 - .500 Bei Inbetriebsetzung und Abnahme.
 - .510 Inbetriebsetzung und Abnahme von Komponenten, die ausschliesslich durch den Unternehmer geliefert, montiert und angeschlossen wurden.
 - .520 Mithilfe bei der Inbetriebsetzung und Abnahme von Komponenten, die durch den Unternehmer geliefert und an den Bauherrn übergeben wurden.
 - .530 Bereitstellen und Uebergabe der Revisionsunterlagen von Komponenten, die durch den Unternehmer geliefert, montiert und angeschlossen wurden.
 - .540 Liefern der Betriebs- und Unterhaltsvorschriften von Komponenten, die durch den Unternehmer geliefert, montiert und angeschlossen wurden.
 - .550 Einmalige Instruktion des Bauherrn oder seines Bedienungs-

- 012.550 personals über Funktion, Betrieb und Unterhalt von Komponenten, die durch den Unternehmer geliefert, montiert und angeschlossen wurden, in Zusammenarbeit mit dem Ausführungsplaner.
- .560 Erfüllen der im Leistungsverzeichnis beschriebenen Montageanforderungen bezüglich Schwingungsübertragung auf das Bauwerk, Wärmedämmung zwischen Bauteil und Einbauteil und dgl.
- 013 Nicht inbegriffene Leistungen.
Die folgenden Leistungen werden dem Unternehmer gesondert vergütet, sofern sie nicht bauseits zur Verfügung gestellt werden.
- .100 Bei der Planung.
- .110 Projektbearbeitung und Erstellung von Ausschreibungsunterlagen.
- .120 Erstellen von Plänen, die über die vereinbarten Leistungen hinausgehen.
- .130 Organisation, Terminierung und Durchführung von technischer und räumlicher Koordination.
- .140 Nachweis der Tragsicherheit, Gebrauchstauglichkeit und bauphysikalischen Funktionalität der die verglasten Einbauten tragenden Konstruktion, allenfalls in Koordination mit dem Tragwerk des Gebäudes.
- .150 Abgabe von Mustern.
- .160 Bemusterung am Objekt oder Modell.
- .200 Bei Vorarbeiten, Demontagen, Abbrüchen und Gerüsten.
- .210 Lagerplätze für die Zwischenlagerung von Materialien.
- .220 Reinigen von nicht besenrein übergebenen Untergründen.
- .230 Entsorgen von Abbruchmaterial.
- .240 Massnahmen zum Schutz vor Verschmutzung und mechanischer Beschädigung der Arbeiten durch Dritte.
- .250 Beheben von Mängeln der Verlegeunterlage bzw. Ergänzen der Unterkonstruktion.
- .260 Gerüste über m 3,0 Arbeitshöhe, Laufstege und Absturzsicherungen.
- .270 Provisorischer Witterungsschutz während der Abbruch- und Demontearbeiten.
- .280 Provisorische Abdeckungen bei bauseits bedingten Arbeitsunterbrüchen.

013.300 Bei der Bauausführung.

- .310 Demontage und Wiedermontage vorhandener Bauteile.
- .320 Anschliessen der vorhandenen Schichten bei nachträglich erstellten Durchführungen und Durchbrüchen, An-, Abschlüssen und dgl.
- .330 Spezielle Massnahmen bei Arbeiten unter Grad C 5 Aussen-temperatur.
- .340 Entfernen von Schnee und Eis, sofern vom Bauherrn angeordnet.
- .350 Bereitstellen von Elektrizität für die Ausführung der Arbeiten und für die Inbetriebsetzung.
- .360 Nachweisbare zusätzliche Kosten wegen Arbeitsunterbrüchen, verspäteter Inbetriebsetzung oder baulicher Verzögerung, die nicht vom Unternehmer, sondern bauseits verschuldet und nicht im Leistungsverzeichnis angekündigt sind. Der Unternehmer hat dem Bauherrn die Folgen der Verzögerung unverzüglich schriftlich anzuzeigen.
- .370 Angeordnete Arbeitsunterbrüche.
- .380 Massnahmen zum Schutz vor mechanischer Beschädigung bei Arbeitsunterbrüchen sowie zwischen Fertigstellung und Abnahme der Arbeiten.
- .400 Bei Inbetriebsetzung und Abnahme.
- .410 Einregulierung, Inbetriebsetzung und Abnahme von Komponenten, die nicht durch den Unternehmer montiert und angeschlossen wurden.
- .420 Zusätzliche, spezielle Abnahmeverfahren, z.B. integrale Tests.
- .430 Bereitstellen und Uebergaben der Revisionsunterlagen von Komponenten, die nicht durch den Unternehmer montiert und angeschlossen wurden.
- .440 Liefern der Betriebs- und Unterhaltsvorschriften von Komponenten, die nicht durch den Unternehmer montiert und angeschlossen wurden.
- .450 Einmalige Instruktion des Bauherrn oder seines Bedienungs-personals über Funktion, Betrieb und Unterhalt von Komponenten, die nicht durch den Unternehmer montiert und angeschlossen wurden.

020 Ausmassbestimmungen

021 Allgemeine Ausmassbestimmungen.

- 021.100 Die Abgeltung von Erschwernissen durch Einbezug zusätzlicher fiktiver physischer Masse (Ausmasszuschlag) ist nicht zulässig.
- 022 Ausmassbestimmungen für Einzelanschlagpunkte.
- .100 Ausmass nach Anzahl.
 - .110 Formstücke wie Einzelanschlagpunkte.
- 023 Ausmassbestimmungen für bewegliche Anschlagpunkte auf flexibler Führung (Seilsystem).
- .100 Ausmass nach Anzahl.
 - .110 Formstücke wie Stützen, Konsolen und Befestigungskomponenten sowie Anschlagpunkte zu Führungsseilen.
 - .200 Ausmass nach Länge.
 - .210 Führungsseile.
- 024 Ausmassbestimmungen für bewegliche Anschlagpunkte auf fester Führung (Schienensystem).
- .100 Ausmass nach Anzahl.
 - .110 Formstücke wie Stützen, Konsolen und Befestigungskomponenten sowie Anschlagpunkte zu Führungsschienen.
 - .200 Ausmass nach Länge.
 - .210 Führungsschienen.
- 025 Ausmassbestimmungen für kollektive Schutzeinrichtungen.
- .100 Ausmass nach Anzahl.
 - .110 Formstücke wie An- und Abschlüsse, Richtungsänderungen und dgl. zu selbsttragenden Sicherheitsgeländern.
 - .120 Durchsturz-Sicherungseinrichtungen zu Lichtkuppeln und -pyramiden.
 - .200 Ausmass nach Länge.
 - .210 Selbsttragende Sicherheitsgeländer.
 - .300 Ausmass nach Fläche.
 - .310 Fest installierte Fangnetze.
- 026 Ausmassbestimmungen für Flucht- und Wartungswege, Zu- und Abgänge.
- .100 Ausmass nach Länge.
 - .110 Flucht- und Wartungswege.

026.200 Ausmass nach Anzahl.

.210 Fest installierte Leitern.

027 Ausmassbestimmungen für Absperrungen.

.100 Ausmass nach Länge.

.110 Fest installierte Absperrungen.

028 Ausmassbestimmungen für Zubehör zu Absturzsicherungen.

.100 Ausmass nach Anzahl.

.110 Fest installierte Materialaufbewahrungskästen und temporäre Führungsseile.

030 Begriffe, Abkürzungen

031 Begriffe.

.100 Allgemeine Begriffe.

.110 Deckung: oberste, der direkten Bewitterung ausgesetzte Schicht auf dem geneigten Dach.

.120 Flachdach: Oberbegriff für Dach ohne oder mit geringer Neigung und fugenloser Abdichtung.

.130 Geneigtes Dach: Dach mit einer Neigung, die eine überlappend verlegte oder gefalzte Deckung zulässt.

.140 Tragwerk: Gesamtheit der Bauteile, die für das Gleichgewicht und die Formerhaltung des Bauwerks erforderlich sind.

.150 Unterkonstruktion: Schichten und Bauteile der Dachkonstruktion unter der Deckung, die nicht das Tragwerk des Gebäudes betreffen.

.200 Begriffe zu Absturzsicherungen.

.210 Beweglicher Anschlagpunkt: Anschlagpunkt auf einem Führungsseil oder einer Führungsschiene.

.220 Kollektive Schutzeinrichtung: Geländer, Brüstungen, Auffangnetze, Durchsturzgitter und dgl.

032 Abkürzungen.

.100 Material.

.110 CrNi-Stahl: Chromnickel-Stahl.

.200 Absturzsicherungen.

032.210 PSA: persönliche Schutzausrüstung.

.220 PSAgA: persönliche Schutzausrüstung gegen Absturz.

.300 Organisationen, Verbände, Verordnungen.

.310 EKAS: Eidgenössische Koordinationskommission für Arbeitssicherheit.

.320 Gebäudehülle Schweiz: Verband Schweizer Gebäudehüllen-Unternehmungen.

.330 GV: Gebäudeversicherung.

.340 SIA: Schweizerischer Ingenieur- und Architektenverein.

.350 Suissetec: Schweizerisch-Liechtensteinischer Gebäudetechnikverband.

.360 Suva: Schweizerische Unfallversicherungsanstalt.

.370 VeVA: Verordnung über den Verkehr mit Abfällen.

040 Informationen

041 Gliederungen.

.100 Gliederung der Gebäudeteile, die mit Absturzsicherungen ausgestattet werden.

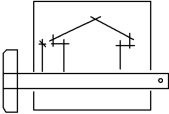
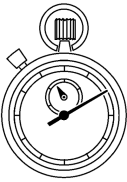
.110 Gebäudeteil Nr. 1:
Dach Nr. 1
Nach Plan = Ausschreibungsplan
Etappen 1
Ausstattungs-kategorie:
2.
Absturzsicherungssystem:
Rückhaltesystem.
Konstruktion:
Tragwerk = 3-Schichtplatten in
die Tragbalken verschraubt
Dachaufbau:
Abdichtung Kunststoff TPO:
Flagon ECO F 150
Schutzlage: Sopratex PP 200
Schutzschicht: Kies 50 mm

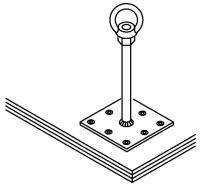
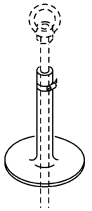
100 Vorarbeiten und Arbeiten nach Aufwand

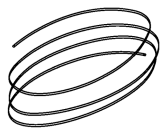
Betreffend Vergütungsregelungen, Ausmassbestimmungen und Begriffsdefinitionen gelten die Bedingungen in Pos. 000.200.

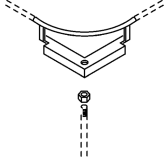
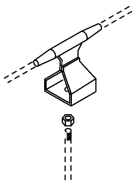
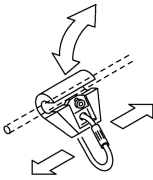
160 Arbeitsunterbrüche

161 Arbeitsunterbrüche.

161.100 Vergütungen bei bauseits bedingten Arbeitsunterbrüchen.				
	.110 Ausmass: Anzahl Arbeitsunterbrüche.			
99	.111 Zusätzlicher An- und Abtransport von Personal und Geräten. Seilmontage nach aufbringen der Schutz und Nutzschichten	St
170	Planung -----			
171	Allgemeine Planungsarbeiten.			
				
	.100 Planungsleistungen, die dem Unternehmer gesondert vergütet werden.			
	.120 Organisation, Terminierung und Durchführung von technischer und räumlicher Koordination.			
	.121 Die Absturzsicherungsplanung ist vor einer Montage durch das zuständige Bauinspektorat zu Prüfen und zur Ausführung zu genehmigen LE = St	LE
	.160 Erstellen von projektbezogenen Ausführungsschemata.			
	.161 SYSTEMPLANUNG u. SYSTEMABNAHME Horizontale Seilsicherung Grennline geprüft nach EN 795 C Gemeinsam mit dem Auftraggeber erstellen einer Systemplanung nach den örtlichen Gegebenheiten sowie Einweisung und Endabnahme, inkl. Abnahmeprotokoll Typenschild an der Anlage. LE = St	LE
180	Arbeiten nach Aufwand -----			
181	Arbeiten nach Aufwand.			
				
	.100 Arbeitszeit.			
	.110 Berufskategorien.			
	Übertrag		

181.113	Vorarbeiter.	h
.114	Facharbeiter.	h
.116	Bauarbeiter.	h
.120	Lernende.			
.121	Lernender, 3. Lehrjahr.	h
200	Einzelanschlagpunkte ----- . Betreffend Vergütungsregelungen, Ausmassbestimmungen und Begriffsdefinitionen gelten die Bedingungen in Pos. 000.200. . Nach Norm SN EN 795.			
220	Einzelanschlagpunkte auf Flachdächern -----			
222	Einzelanschlagpunkte auf Unterkonstruktion montieren, auf Flachdächern.			
.100	Mit Grundplatte, rechtwinklig aufgeschweisster Stütze und Anschlagöse.			
.110	Auf Holzbrett oder -schalung befestigen. SAFEX-ESE ONE Soprema AG Spreitenbach			
99	.113 Stützhöhe mm 500. Inkl. Befestigungs-Set, Dokumentation der baumustergeprüften Befestigung am Untergrund	St
.700	Mehrleistungen.			
.720	Für systemzugehörige Abdichtungsmanschette. TPO Einfassungen Soprema AG Spreitenbach			
99	.724 Zu Dichtungsbahnen aus Kunst- stoff. Lieferung, Montage und dichter Anschluss an die Ab- dichtung. D = mm 20 Inkl. Schrumpfschlauch als oberer Abschluss	St
300	Bewegliche Anschlagpunkte mit flexibler Führung (Seilssysteme)			
	Übertrag		

300	. Betreffend Vergütungsregelungen, Ausmassbestimmungen und Begriffsdefinitionen gelten die Bedingungen in Pos. 000.200. . Nach Norm SN EN 795.		
320	Stützen für Seilsysteme auf Flachdächern		
322	Stützen für Seilsysteme auf Unterkonstruktion montieren, auf Flachdächern.		
R	.900 Anfangs-, End-, Zwischen- und Eckstützen mit Grundplatte und rechtwinklig aufgeschweisster Stütze mit Gewinde auf Profillech montiert.		
R	.930 Auf Holzbrett oder -schalung befestigen. Variant UNI Soprema AG Spreitenbach		
R	.931 Stützhöhe mm 500. Inkl. Befestigungs-Set, Dokumentation der baumustergeprüften Befestigung am Untergrund	St
R	.950 Mehrleistungen. Für systemzugehörige Abdichtungsmanschette. TPO Einfassung Soprema AG Spreitenbach		
R	.952 Zu Dichtungsbahnen aus TPO. Lieferung, Montage und dichter Anschluss an die Abdichtung. D = mm 25 Inkl. Schrumpfschlauch als oberer Abschluss	St
340	Führungsseile und Zubehör		
341	Führungsseile aus Metall montieren.		
	.100 Führungsseile.		
	.110 Aus CrNi-Stahl. Greenline Edelstahlseil Soprema AG Spreitenbach		
	.111 Durchmesser mm 8.	m
	.200 Abschlüsse zu Führungsseilen. Inkl. 1 systemzugehöriges Kennzeichnungsschild.		
	.281 GES 3 Endschloss Inkl.		
	Übertrag	

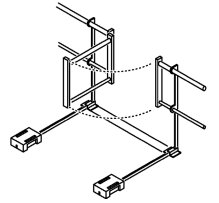
341.281	Falldämpfer, Fallindikator, Kabelspanner LE = St	LE
.282	GES 3-L Endschloss für Linearsystem, nur in Kombination mit GES 3 Endschloss max. Länge 30m LE = St	LE
342	Komponenten zur Befestigung der Führungsseile auf Stützen montieren.			
.100	Mit Schrauben auf Gewinde befestigen.			
.120	Befestigungskomponenten zu Eckstützen. GEH 90 Eckumführung Soprema AG Spreitenbach			
.121	Ueberfahrbares Kurvenelement Grad 90.	St
.130	Befestigungskomponenten zu Zwischenstützen. GZH Universal Seilhalterung Soprema AG Spreitenbach			
.131	Ueberfahrbarer Zwischenseil- halter.	St
345	Anschlagpunkte an Führungsseile montieren.			
.100	Bei horizontaler Anwendung.			
.110	Seilgleiter mit Vorrichtung für die Befestigung eines Ka- rabiners. Greenline Seilgleiter Soprema AG Spreitenbach			
.112	Abnehmbare Seilgleiter.			
		St
.801	Greenline Typenschild Soprema AG Spreitenbach			
	Übertrag		

345.801	LE = St	LE
500	Kollektive Schutzeinrichtungen			
	----- Betreffend Vergütungsregelungen, Ausmassbestimmungen und Begriffsdefinitionen gelten die Bedingungen in Pos. 000.200.			
520	Sicherheitsgeländer auf Flachdächern			
	----- Nach den Normen SN EN 13 374 und SN EN ISO 14 122-3.			
521	Selbsttragende Sicherheitsgeländer für nicht öffentlich zugängliche Flachdächer erstellen.			
.100	Alu blank, bestehend aus Pfosten, Handlauf, Knieleiste und Gegengewichten. Auf Abdichtung stellen.			
.186	Skylotec Haven Guardrail Soprema AG Spreitenbach			
	Durch Auflast gehaltene Geländersystem aus Aluminium. Skylotec Haven Guardrail Sicherheitsgeländer sind in statischen Tests gemäss den europäischen Normen DIN EN ISO 14122-3 und DIN EN 13374 Klasse A geprüft und zertifiziert.			
	System bestehend aus: -Posten inkl. Rohrklammer, Kappe -Freistehender Fuss, vormontiert, Alu -Handlauf -Knieleiste -Handlauf-Verbinder -Abschluss offenes Ende - Gegengewicht (Beton) mit Plastikgehäuse			
		m
.700	Mehrleistungen.			
.710	Für An- und Abschlüsse.			
.711	Wandanschluss. Wandhalter	St
99				
.720	Für Richtungsänderungen.			
99	.723 Winkelvariabler Eckverbinder	St

Übertrag

.....

521.730 Für systemzugehörige Geländertüren.



.731 Selbstschliessend.	St
-------------------------	----	-------	-------

.801 Fussleiste LE = m	LE
---------------------------	----	-------	-------

367	Total Absturzsicherungen für Unterhalt und Kontrolle auf Dächern
------------	---	-------	-------

Gesamttotal	
--------------------	--	-------	-------