

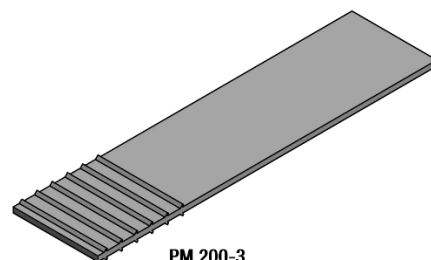
ELASTOJOINT PM / TU / ATS

BANDES D'ARRÊT D'EAU - ACCESSOIRES POUR OUVRAGES ENTERRES

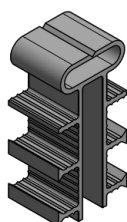
DESCRIPTION

Les ELASTOJOINT PM, TU et ATS sont des bandes d'arrêt d'eau en PVC translucide utilisées dans les compartimentages pour les raccordements ou les arrêts des dispositifs d'étanchéité par géomembrane PVC-P.

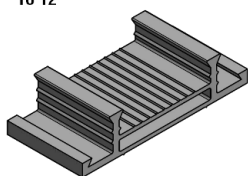
En particulier, le joint PM 200-3 permet d'arrêter l'étanchéité par ancrage dans un joint scié de paroi moulée. Il est ensuite scellé avec une résine, à l'interface radier/pied de paroi moulée.



PM 200-3



TU 12



ATS 135-4

Les ELASTOJOINT TU 12 et TU 3 insérés dans le béton permettent de raccorder facilement l'étanchéité principale en dalle supérieure grâce au « chapeau dépliant ». Le joint TU 12 est idéal pour les compartimentages transversaux, le joint TU 3 est utilisé pour les compartimentages relais (hors joint de dilatation ou de construction).

Le joint ATS 135-4 est un arrêt d'étanchéité. Il est placé dans le coffrage en piedroit avant le coulage du béton. Il permet, après décoffrage, de venir raccorder l'étanchéité PVC par insertion et soudage.

Ces ELASTOJOINTS sont utilisés dans les systèmes FLAGON BT 20 ou VACUUM FLAG en ouvrages enterrés (tunnels, fondations...).

Les ELASTOJOINTS sont compatibles avec les géomembranes FLAGON BT 20, FLAGON BT/ST 20 et FLAGON PZ 19.

L'ensemble de la gamme ELASTOJOINT est fabriquée par COUVRANEUF.

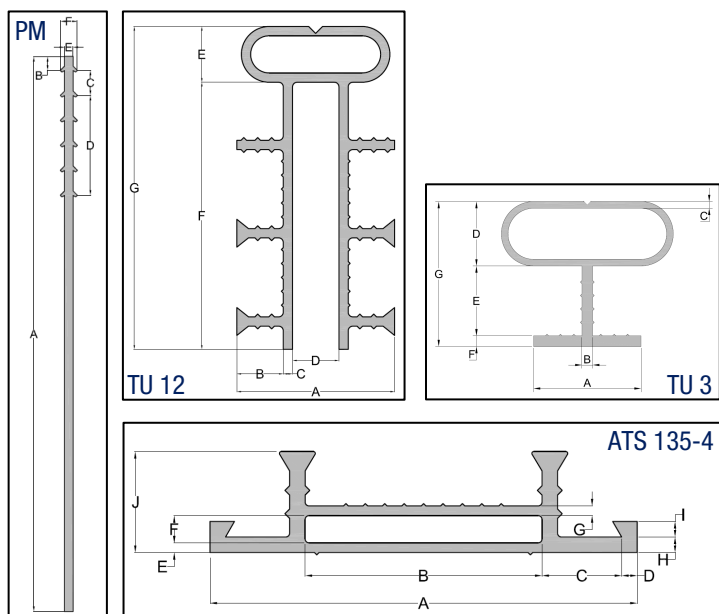
Les pièces de raccordement sont variées : croix, tés, équerres... Elles sont façonnées en usine, sur commande, avec tous les profilés existants.

MISE EN OEUVRE

Ces bandes d'arrêt d'eau sont soudées directement sur la géomembrane d'étanchéité à l'air chaud et marouflées avec une roulette.

Ces éléments doivent être stockés à l'abri des UV et de la pluie.

CARACTERISTIQUES DIMENSIONNELLES



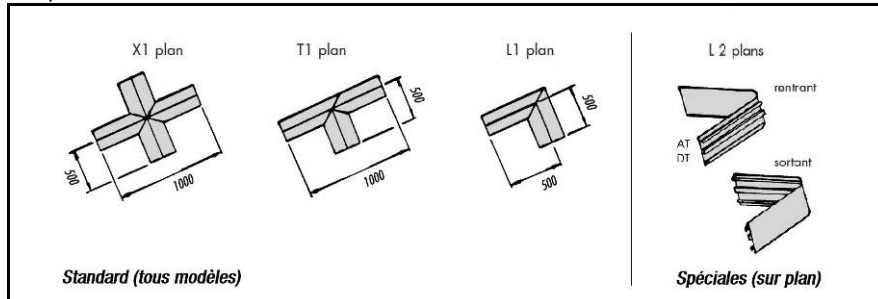
	PM 200-3	TU 12	TU 3	ATS 135-4
Légende	Dimensions (mm)			
A	200	68	40	110
B	5	20	4	61
C	9	4	2,5	20,5
D	36	20	24	4
E	3	24	26	2,5
F	6	115	4	7
G	—	139	54	2,5
H	—	—	—	4
I	—	—	—	4
J	—	—	—	26
Lg du rouleau	25 ml	4 ml	4 ml	25 ml

ELASTOJOINT PM / TU / ATS

BANDES D'ARRÊT D'EAU - ACCESSOIRES POUR OUVRAGES ENTERRES

CONDITIONNEMENT ET PIÈCES PREFABRIQUÉES

Les pièces sont réalisées et contrôlées en usine.



Référence produit	Nom du produit	Conditionnement	Poids brut unité	Qté/ palette
00107807	COUVRENEUF ELASTOJOINT PM 200-3 GC	Rouleau	22 kg	20
00107808	COUVRENEUF ELASTOJOINT PM 200-3 GC - L1P	Pièce	0,90 kg	10
00107789	COUVRENEUF ELASTOJOINT TU 12 GC	Rouleau	10 kg	10
00107790	COUVRENEUF ELASTOJOINT TU 12 GC - L1P	Pièce	2,50 kg	10
00107791	COUVRENEUF ELASTOJOINT TU 12 GC - T1P	Pièce	3,75 kg	10
00107792	COUVRENEUF ELASTOJOINT TU 12 GC - X1P	Pièce	5 kg	10
00107793	COUVRENEUF ELASTOJOINT TU 12 GC - L2P R non rayonné	Pièce	2,50 kg	10
00107794	COUVRENEUF ELASTOJOINT TU 12 GC - L2P S non rayonné	Pièce	2,50 kg	10
00107795	COUVRENEUF ELASTOJOINT TU 3 GC	Rouleau	3,5 kg	10
00107796	COUVRENEUF ELASTOJOINT TU 3 GC - L1P	Pièce	0,90 kg	10
00107797	COUVRENEUF ELASTOJOINT TU 3 GC - T1P	Pièce	1,35 kg	10
00107798	COUVRENEUF ELASTOJOINT TU 3 GC - X1P	Pièce	1,80 kg	10
00107799	COUVRENEUF ELASTOJOINT TU 3 GC - L2P R non rayonné	Pièce	0,90 kg	10
00107800	COUVRENEUF ELASTOJOINT TU 3 GC - L2P S non rayonné	Pièce	0,90 kg	10
00107801	COUVRENEUF ELASTOJOINT ATS 135-4 GC	Rouleau	36 kg	8
00107802	COUVRENEUF ELASTOJOINT ATS 135-4 GC - L1P	Pièce	1,50 kg	10
00107803	COUVRENEUF ELASTOJOINT ATS 135-4 GC - L2P R non rayonné	Pièce	2,30 kg	10
00107804	COUVRENEUF ELASTOJOINT ATS 135-4 GC - L2P S non rayonné	Pièce	3,00 kg	10
00107805	COUVRENEUF ELASTOJOINT ATS 135-4 GC - L2P R rayonné	Pièce	1,50 kg	10
00107806	COUVRENEUF ELASTOJOINT ATS 135-4 GC - L2P S rayonné	Pièce	1,50 kg	10

D'autres pièces spéciales peuvent être confectionnées sur commande.

AGREMENTS et/ou CERTIFICATIONS

- France : Présent dans l'Avis Technique CETU du FLAGON BT 20