



# DOCUMENTO DE APLICAÇÃO

SOPREMA, S.A.  
Zona Industrial de Alpiarça, Rua A, Lote 4B  
2090-242 ALPIARÇA  
tel.: (+351) 24 324 00 20  
e-e: info@soprema.pt  
www.soprema.pt

MORTERPLAS APP FV 3 KG +  
MORTERPLAS APP FP 4 KG  
MORTERPLAS APP FV 3 KG +  
MORTERPLAS APP FPV 4 KG MIN  
MORTERPLAS APP FV 3 KG +  
MORTERPLAS APP FP 4 KG GARDEN  
REVESTIMENTOS DE IMPERMEABILIZAÇÃO DE COBERTURAS

DA 112

CI/SfB

(27) Tn2 (A)jv

CDU 692.43:699.82

ISSN 1646-3595

IMPERMEABILIZAÇÃO  
DE COBERTURAS  
ROOF WATERPROOFING  
ÉTANCHÉITÉ DE TOITURES

JUNHO DE 2020

O presente documento anula e substitui o Documento de Aplicação DA 100 de maio de 2019.  
A situação de validade do DA deve ser verificada no portal do LNEC ([www.lnec.pt](http://www.lnec.pt)).

## DOCUMENTO DE APLICAÇÃO COM CERTIFICAÇÃO

O presente Documento de Aplicação (DA), de carácter voluntário, define as características das membranas MORTERPLAS APP FV 3 KG, MORTERPLAS APP FP 4 KG, MORTERPLAS APP FPV 4 KG MIN e MORTERPLAS APP FP 4 KG GARDEN, produzidas pela empresa SOPREMA, S.A., e estabelece as condições de execução e de utilização dos revestimentos de duas camadas MORTERPLAS APP FV 3 KG + MORTERPLAS APP FP 4 KG, MORTERPLAS APP FV 3 KG + MORTERPLAS APP FPV 4 KG MIN e MORTERPLAS APP FV 3 KG + MORTERPLAS APP FP 4 KG GARDEN para impermeabilização de coberturas.

O Laboratório Nacional de Engenharia Civil (LNEC) emite um parecer técnico favorável relativamente aos revestimentos de impermeabilização de coberturas executados com as membranas MORTERPLAS APP FV 3 KG, MORTERPLAS APP FP 4 KG, MORTERPLAS APP FPV 4 KG MIN e MORTERPLAS APP FP 4 KG GARDEN descritas na secção 1 do presente Documento de Aplicação, desde que se verifiquem as seguintes condições:

- a empresa SOPREMA, S.A. mantém a constância das condições de produção que permite a aposição da marcação CE às membranas, nomeadamente através de um adequado controlo da produção em fábrica sintetizado na secção 3;
- o campo de aplicação dos revestimentos respeita as regras descritas na secção 2;
- a execução em obra e a manutenção dos revestimentos respeitam as regras descritas, respetivamente, nas secções 5 e 6.

Tratando-se de um Documento de Aplicação com certificação, este é concedido sob condição de que a empresa mantenha permanentemente um controlo de produção em fábrica e se submeta ao controlo externo periódico, previsto no quadro do presente Documento de Aplicação.

Este Documento de Aplicação é válido até 31 de maio de 2022, podendo ser renovado mediante solicitação atempada ao LNEC.

O LNEC reserva-se o direito de proceder à suspensão ou ao cancelamento deste Documento de Aplicação caso ocorram situações que o justifiquem, nomeadamente alterações das condições de produção ou resultados insatisfatórios dos ensaios e verificações realizados, no âmbito da certificação, pelo LNEC ou por uma entidade reconhecida pelo LNEC como competente para o efeito e de acordo com os procedimentos adotados por este Laboratório Nacional.

Lisboa e Laboratório Nacional de Engenharia Civil, em junho de 2020.

O CONSELHO DIRETIVO

Carlos Pina  
Presidente

## 1 DESCRIÇÃO DOS REVESTIMENTOS

### 1.1 Descrição geral

As membranas MORTERPLAS APP FV 3 KG, MORTERPLAS APP FP 4 KG, MORTERPLAS APP FPV 4 KG MIN e MORTERPLAS APP FP 4 KG GARDEN<sup>1</sup> são fabricadas pela empresa SOPREMA, S.A., com sede e fábrica em Alpiarça. As membranas destinam-se a ser aplicadas na impermeabilização de coberturas, constituindo revestimentos de duas camadas, formados pelas seguintes membranas:

- MORTERPLAS APP FV 3 KG + MORTERPLAS APP FP 4 KG;
- MORTERPLAS APP FV 3 KG + MORTERPLAS APP FPV 4 KG MIN;
- MORTERPLAS APP FV 3 KG + MORTERPLAS APP FP 4 KG GARDEN.

As membranas, de cor preta, são constituídas por betumes-polímeros contendo resinas de polipropileno atáctico (APP), e integram armaduras de fibra de vidro e de poliéster não-tecido.

As membranas são fabricadas em peças com 1,00 m de largura e com comprimentos de 10,0 m, no caso das membranas MORTERPLAS APP FP 4 KG, MORTERPLAS APP FPV 4 KG MIN e MORTERPLAS APP FP 4 KG GARDEN, e de 13,0 m, no caso da membrana MORTERPLAS APP FV 3 KG; apresentam espessuras nominais de 2,4 mm, 3,2 mm, 3,2 mm e 3,2 mm, respetivamente para as membranas MORTERPLAS APP FV 3 KG, MORTERPLAS APP FP 4 KG, MORTERPLAS APP FPV 4 KG MIN e MORTERPLAS APP FP 4 KG GARDEN (2,6 mm determinados na faixa de sobreposição da membrana MORTERPLAS FPV 4 KG MIN), e massa nominal por unidade de superfície de 3,0 kg/m<sup>2</sup> e 4,0 kg/m<sup>2</sup>, respetivamente para a primeira membrana e para as três últimas.

Estes revestimentos podem ser aplicados em sistema aderente, semiaderente ou independente do suporte, com exceção da membrana MORTERPLAS APP FPV 4 KG MIN que deve ser apenas aplicada em sistema semiaderente ou aderente.

Podem ainda ser utilizados na sua aplicação em obra os seguintes produtos complementares produzidos ou comercializados pela empresa SOPREMA: primários betuminosos EMUFAL PRIMER, EMUFAL L e EMUFAL MUR, camadas de dessolidarização e barreiras ao vapor.

As membranas MORTERPLAS APP FV 3 KG, MORTERPLAS APP FP 4 KG, MORTERPLAS APP FPV 4 KG MIN e MORTERPLAS APP FP 4 KG GARDEN colocadas no mercado, com a utilização acima indicada, são objeto de marcação CE, acompanhada das informações previstas no Anexo ZA da Norma Portuguesa NP EN 13707:2004+A2:2011 – *Membranas de impermeabilização flexíveis. Membranas betuminosas armadas para impermeabilização de coberturas. Definições e características.*

### 1.2 Constituição e caracterização

#### 1.2.1 Membranas de betume-polímero

As membranas MORTERPLAS APP FV 3 KG, MORTERPLAS APP FP 4 KG, MORTERPLAS APP FPV 4 KG MIN e MORTERPLAS APP

FP 4 KG GARDEN são obtidas por recobrimento das duas faces das respetivas armaduras – fibra de vidro, no caso da membrana MORTERPLAS APP FV 3 KG, e poliéster não-tecido, no caso das membranas MORTERPLAS APP FP 4 KG, MORTERPLAS APP FPV 4 KG MIN e MORTERPLAS APP FP 4 KG GARDEN – com uma mistura contendo basicamente betume, resinas de polipropileno atáctico (APP) e cargas minerais de carbonato de cálcio.

Estas membranas são acabadas nas faces inferior e superior com filmes de polietileno, com exceção da membrana MORTERPLAS APP FPV 4 KG MIN que é acabada na face superior com granulado de xisto.

No quadro 1 apresentam-se as características das membranas associadas à marcação CE.

#### 1.2.2 Outros produtos

##### 1.2.2.1 Primários betuminosos EMUFAL PRIMER, EMUFAL L e EMUFAL MUR

Os produtos EMUFAL PRIMER, EMUFAL L e EMUFAL MUR são primários utilizados na impregnação superficial de suportes de betão ou argamassa. Os primários EMUFAL PRIMER e EMUFAL L são formados por uma emulsão betuminosa aquosa e o primário EMUFAL MUR é formado por uma emulsão betuminosa modificada com borracha.

##### 1.2.2.2 Camadas de dessolidarização

A dessolidarização dos revestimentos de impermeabilização relativamente ao seu suporte (sistema independente) pode ser realizada pela aplicação de um dos seguintes produtos: papel *kraft*, papel siliconado, feltro de fibra de vidro ou mantas de geotêxtil.

##### 1.2.2.3 Barreiras ao vapor

Podem ainda ser utilizados, como barreiras ao vapor, telas ou feltros betuminosos com pelo menos 1,8 kg/m<sup>2</sup> de massa por unidade de superfície (produtos objeto de marcação CE, de acordo com a norma harmonizada NP EN 13970: 2008).

## 2 CAMPO DE APLICAÇÃO

Os revestimentos de impermeabilização de coberturas MORTERPLAS APP FV 3 KG + MORTERPLAS APP FP 4 KG e MORTERPLAS APP FV 3 KG + MORTERPLAS APP FP 4 KG GARDEN podem ser aplicados em sistema aderente, semiaderente ou independente e o revestimento MORTERPLAS APP FV 3 KG + MORTERPLAS APP FPV 4 KG MIN apenas deve ser aplicado em sistema semiaderente ou aderente; a escolha duma destas soluções é função da natureza do material do suporte e da pendente e acessibilidade da cobertura.

No quadro 2 apresenta-se uma síntese do campo de aplicação em superfície corrente dos revestimentos atrás referidos, devendo ter-se ainda em conta as seguintes exigências complementares:

- os revestimentos não devem ser aplicados, em princípio, sobre suportes com pendente inferior a 2% nem superior a 15%, exceto em situações particulares, nomeadamente em remates com elementos emergentes da cobertura; nestas situações os revestimentos devem ser sempre aplicados em sistema aderente;

<sup>1</sup> Segundo informação da SOPREMA estas membranas são iguais às correspondentes membranas MORTERPLAS FV 3 KG, MORTERPLAS FP 4 KG, MORTERPLAS FPV 4 KG MIN e MORTERPLAS FP 4 KG GARDEN objeto do DA 100.

QUADRO 1

Características das membranas betuminosas associadas à marcação CE

Características essenciais		Método de ensaio	Expressão dos resultados	Valores declarados pelo fabricante
Desempenho ao fogo exterior		CEN/TS 1187:2012	Classes	$B_{\text{roof}}(t_1)$
Reação ao fogo		De acordo com as EN aplicáveis	Euroclasses	Classe E
Estanquidade à água		NP EN 1928:2004	Estanque ou não estanque	Estanque
Força máxima em tração		NP EN 12311-1:2001	MDV $\pm t$ (N)	350 $\pm$ 100 / 250 $\pm$ 100 <sup>(1, 2)</sup> 700 $\pm$ 200 / 450 $\pm$ 150 <sup>(1, 3)</sup>
Extensão na força máxima			MDV $\pm t$ (%)	NPD <sup>(2)</sup> 45 $\pm$ 15 / 45 $\pm$ 15 <sup>(1, 3)</sup>
Resistência à ação das raízes		NP EN 13948:2008	Resistente ou não à ação das raízes	Ausência de perfuração <sup>(4)</sup>
Resistência a cargas estáticas		NP EN 12730:2004 Método B	MLV (kg)	Ausência de perfuração para cargas $\leq$ 15 kg <sup>(5)</sup>
Resistência ao choque		NP EN 12691:2008 Método A	MLV (mm)	Ausência de perfuração para alturas de queda $\leq$ 500 ou 1000 mm <sup>(6)</sup>
Resistência ao rasgamento		NP EN 12310-1:2001	MDV $\pm t$ (N)	NPD <sup>(7)</sup>
Resistência das juntas à pelagem		NP EN 12316-1:2004	MDV $\pm t$ (N)	NPD
Durabilidade (ação do calor) <sup>(8)</sup>	Flexibilidade a baixa temperatura	NP EN 1296-1:2004 EN 1109:2013	MDV $\pm t$ (°C)	NPD
	Escorrimento com o calor	NP EN 1296-1:2004 EN 1110:2010	MDV $\pm t$ (°C)	120 $\pm$ 10 (escorrimento $\leq$ 2 mm)
Flexibilidade à dobragem		EN 1109:2013	MLV (°C)	Ausência de fissuração para temperaturas $\geq -15$ °C
Resistência ao escorrimento a elevada temperatura		EN 1110:2010	MLV (°C)	Ausência de escorrimento para temperaturas $\leq$ 120 °C
Substâncias perigosas		–	Existência ou não de produtos nocivos	NPD

MDV  $\pm t$  – valor declarado pelo fabricante associado à respetiva tolerância t

MLV – valor limite (inferior ou superior) declarado pelo fabricante

NPD – desempenho não determinado

1 Valores respetivamente na direção longitudinal e transversal da membrana

2 Aplicável à membrana MORTERPLAS APP FV 3 KG

3 Aplicável às membranas MORTERPLAS APP FP 4 KG, MORTERPLAS APP FPV 4 KG MIN e MORTERPLAS APP FP 4 KG GARDEN

4 Aplicável à membrana MORTERPLAS APP FP 4 KG GARDEN

5 Aplicável às membranas MORTERPLAS APP FP 4 KG, MORTERPLAS APP FPV 4 KG MIN e MORTERPLAS APP FP 4 KG GARDEN. Característica não determinada na membrana MORTERPLAS APP FV 3 KG

6 Aplicável respetivamente às membranas MORTERPLAS APP FV 3 KG e MORTERPLAS APP FP 4 KG, MORTERPLAS APP FPV 4 KG MIN e MORTERPLAS APP FP 4 KG GARDEN

7 Característica não relevante

8 Aplicável apenas à membrana MORTERPLAS APP FPV 4 KG MIN do revestimento com proteção leve

## QUADRO 2

Síntese do campo de aplicação dos revestimentos de impermeabilização

Revestimentos	Suportes		Sistema de aplicação				
			Independente	Semiaderente		Aderente	
			(2% ≤ i ≤ 5%)	(2% ≤ i ≤ 5%)	(5% < i ≤ 15%)	(2% ≤ i ≤ 5%)	(5% < i ≤ 15%)
MORTERPLAS APP FV 3 KG + MORTERPLAS APP FP 4 KG	Betão e argamassa	Monolíticos	•	•		•	
		Fracionados	•	•			
	Aglomerado de cortiça expandida		•	•		•	
MORTERPLAS APP FV 3 KG + MORTERPLAS APP FPV 4 KG MIN	Betão e argamassa	Monolíticos		•	•	•	•
		Fracionados		•	•		
	Aglomerado de cortiça expandida			•	•	•	•
MORTERPLAS APP FV 3 KG + MORTERPLAS APP FP 4 KG GARDEN	Betão e argamassa	Monolíticos	•	•		•	
		Fracionados	•	•			
	Aglomerado de cortiça expandida		•	•		•	

i pendente do suporte da impermeabilização

- os revestimentos poderão ainda ser aplicados sobre suportes isolantes distintos dos indicados no quadro 2, desde que satisfaçam os requisitos aplicáveis a esse campo de utilização e disponham de marcação CE;
- os revestimentos MORTERPLAS APP FV 3 KG + MORTERPLAS APP FP 4 KG e MORTERPLAS APP FV 3 KG + MORTERPLAS APP FP 4 KG GARDEN só devem ser aplicados sob proteção pesada (vd. 5.7);
- o revestimento MORTERPLAS APP FV 3 KG + MORTERPLAS APP FP 4 KG pode ser aplicado em coberturas em terraço de acessibilidade limitada (acessíveis apenas para a realização de trabalhos de manutenção ou de reparação) e em coberturas acessíveis à circulação de pessoas; o revestimento MORTERPLAS APP FV 3 KG + MORTERPLAS APP FPV 4 KG MIN pode apenas ser aplicado em coberturas em terraço de acessibilidade limitada; e o revestimento MORTERPLAS APP FV 3 KG + MORTERPLAS APP FP 4 KG GARDEN é vocacionado para coberturas ajardinadas (vulgarmente designadas por terraços-jardins).

Refira-se ainda que todas as membranas pertencem à classe E de reação ao fogo. No entanto, quando sob proteção pesada, não existe limitação de emprego dos revestimentos do ponto de vista de segurança contra incêndio.

### 3 FABRICO E CONTROLO DA QUALIDADE

As instalações de fabrico da empresa SOPREMA, S.A. situam-se em Alpiarça, e ocupam uma área total de 35 000 m<sup>2</sup>, dos quais 5 750 m<sup>2</sup> correspondem à área coberta.

O Sistema de Gestão da Qualidade da empresa SOPREMA encontra-se certificado segundo a norma NP EN ISO 9001:2015, efetuando a empresa um controlo da qualidade da produção

das membranas MORTERPLAS APP FV 3 KG, MORTERPLAS APP FP 4 KG, MORTERPLAS APP FPV 4 KG MIN e MORTERPLAS APP FP 4 KG GARDEN, que incide sobre as matérias-primas, sobre os produtos em curso de produção e sobre os produtos acabados.

Aquele controlo da qualidade, assegurado pela empresa, inclui a manutenção dos registos dos resultados dos ensaios efetuados e é objeto de verificações exteriores periódicas. Em anexo apresenta-se uma listagem dos ensaios e verificações, bem como a respetiva periodicidade, realizados pela empresa no âmbito do controlo da produção em fábrica.

Os rolos das membranas MORTERPLAS APP FV 3 KG, MORTERPLAS APP FP 4 KG, MORTERPLAS APP FPV 4 KG MIN e MORTERPLAS APP FP 4 KG GARDEN são armazenados em posição vertical, cobertos por uma proteção de plástico retrátil.

As condições de fabrico dos revestimentos, o respetivo controlo interno da qualidade e as condições de armazenagem foram apreciados pelo LNEC, tendo-se concluído que são satisfatórios. Essas condições devem ser mantidas de modo a assegurar a constância das características do revestimento objeto do presente Documento de Aplicação.

### 4 APRESENTAÇÃO COMERCIAL

As membranas MORTERPLAS APP FV 3 KG, MORTERPLAS APP FP 4 KG, MORTERPLAS APP FPV 4 KG MIN e MORTERPLAS APP FP 4 KG GARDEN são comercializadas em peças com 1,0 m de largura e 10 m ou 13 m de comprimento (vd. 1.1). Cada rolo leva uma etiqueta com a seguinte informação: nome e contactos da empresa produtora, designação comercial e referência do produto, identificação do lote de fabrico, tipos de armadura, largura, comprimento, massa por unidade de superfície e o símbolo da marcação CE.

O primário EMUFAL PRIMER é comercializado em embalagens de 5 e 25 kg, o primário EMUFAL L é comercializado em embalagens de 5 e 25 kg e o primário EMUFAL MUR é comercializado em embalagens de 5 e 24 kg. Cada embalagem de primário contém a seguinte informação: designação comercial, identificação da empresa produtora e capacidade da embalagem.

As membranas colocadas no mercado têm aposta a marcação CE, acompanhada da informação constante do Anexo ZA da norma NP EN 13707:2004+A2:2011. A empresa deve disponibilizar, a pedido, a respetiva declaração de desempenho.

## 5 APLICAÇÃO EM OBRA

### 5.1 Recomendações de carácter geral

Os revestimentos de impermeabilização podem ser aplicados em sistema totalmente aderente, semiaderente ou independente do suporte (vd. quadro 2).

Não se devem aplicar estes revestimentos sobre suportes com base em alcatrão, salvo nos casos em que se interponha uma camada de dessolidarização adequada. Os revestimentos não devem igualmente ser aplicados sobre suportes com manchas de óleos ou de produtos com base em solventes orgânicos.

Quando a camada de isolamento térmico funcione como suporte do revestimento de impermeabilização, deve ser prevista uma barreira ao vapor em função das condições ambientes interiores previsíveis no edifício e das características higrotérmicas dos diferentes materiais que compõem a cobertura. A escolha da solução a adotar para a barreira ao vapor pode ser feita quer por métodos analíticos quer inspirando-se em recomendações de bibliografia adequada.

Quando os revestimentos formados pelas membranas MORTERPLAS APP FV 3 KG e MORTERPLAS APP FP 4 KG forem aplicados em coberturas "invertidas" (isolamento térmico sobre o revestimento de impermeabilização) deve seguir-se o preconizado no Documento de Homologação ou na Aprovação/Avaliação Técnica Europeia aplicável ao respetivo sistema de isolamento térmico.

Os remates da impermeabilização com elementos emergentes ou imergentes da cobertura devem ser objeto de cuidados acrescidos durante a sua execução.

### 5.2 Condições atmosféricas

A aplicação das membranas MORTERPLAS APP FV 3 KG, MORTERPLAS APP FP 4 KG, MORTERPLAS APP FPV 4 KG MIN e MORTERPLAS APP FP 4 KG GARDEN não deve fazer-se em tempo de chuva, de neve ou de nevoeiro intenso, nem quando a temperatura do ar for inferior a 0 °C.

As membranas devem ser manuseadas com cuidado, sobretudo quando a temperatura do ar for inferior a 5 °C.

### 5.3 Condições a satisfazer pelos suportes

Os revestimentos devem ser aplicados sobre suportes secos, limpos, isentos de asperezas, ressaltos e de produtos diversos da construção, nomeadamente gessos, hidrocarbonetos e óleos.

A pendente nominal da cobertura não deve ser em princípio inferior a 2%, de modo a permitir o escoamento adequado das águas à sua superfície.

Quando se utilizem betões leves (betões de agregados leves ou betões celulares) para definir a pendente da cobertura, é indispensável a colocação de uma betonilha de regularização sobre a respetiva camada de betão leve.

Antes da aplicação das membranas, a concordância da superfície da cobertura com os paramentos verticais emergentes deve ser arredondada ou chanfrada, de forma a permitir um ajustamento contínuo das membranas, sem dobragem em ângulo (vd. 5.5).

### 5.4 Processo de aplicação

#### 5.4.1 Colocação dos rolos

Os rolos devem ser desenrolados sem ficarem sujeitos a tensões e alinhados sobre o suporte de modo a sobreporem-se longitudinal e transversalmente, ao longo dos bordos respetivos, numa faixa correspondente à largura da junta de sobreposição. Essa largura não deve ser inferior a 0,10 m, correspondendo este valor à faixa efetivamente colada entre as duas membranas. As membranas MORTERPLAS APP FP 4 KG, MORTERPLAS APP FPV 4 KG MIN e MORTERPLAS APP FP 4 KG GARDEN devem constituir sempre a segunda camada dos revestimentos respetivos, ou seja, serão sempre aplicadas sobre a membrana MORTERPLAS APP FV 3 KG.

#### 5.4.2 Ligação das membranas

##### a) Ligação das membranas nas juntas

A ligação entre membranas faz-se ao longo das juntas de sobreposição referidas em 5.4.1, em toda a sua largura, e unicamente por soldadura por meio de chama, não sendo permitida a utilização de betumes, colas ou outros adesivos.

A soldadura deve ser feita de forma que reflua pelo bordo das juntas de sobreposição longitudinais ou transversais uma pequena quantidade de betume fundido resultante do seu aquecimento.

Nas juntas de sobreposição transversais da membrana MORTERPLAS APP FPV 4 KG MIN deve aquecer-se previamente a face superior da membrana colocada inferiormente, de modo a fazer refluir a respetiva mistura betuminosa entre os grânulos minerais.

As juntas da camada superior dos revestimentos devem, preferivelmente, ficar desencontradas em relação às juntas da camada inferior, ou então as duas camadas devem ser aplicadas cruzadas.

##### b) Ligação das membranas das duas camadas

A ligação das membranas entre si – em superfície corrente ou nos remates – é feita unicamente por soldadura por meio de chama.

##### c) Ligações das membranas ao suporte

No caso dos sistemas semiaderentes ou aderentes, a ligação da primeira membrana ao suporte é feita unicamente por soldadura por meio de chama.

#### 5.4.3 Aplicação do revestimento em sistema independente

Devido à necessidade duma proteção pesada, a aplicação dos revestimentos MORTERPLAS APP FV 3 KG, MORTERPLAS APP

FP 4 KG e MORTERPLAS APP FP 4 KG GARDEN em sistema independente é limitada a coberturas com pendentes não superiores a 5% (vd. quadro 2). O revestimento MORTERPLAS APP FV 3 KG+ MORTERPLAS APP FPV 4 KG MIN não deve ser utilizado em sistema independente.

Para garantir com maior eficiência a dessolidarização do revestimento de impermeabilização em relação ao suporte, é recomendável a aplicação de uma camada com essa função. Essa camada deve ser constituída por um material pouco sensível à ação da chama do maçarico, recomendando-se para tal feltros de fibra de vidro ou de características similares sob aquele ponto de vista. Assim, previamente à aplicação do revestimento de impermeabilização desenrolam-se sobre o suporte os rolos que constituem a camada de dessolidarização da impermeabilização, com uma sobreposição de 0,10 m dos seus bordos. Quando tal camada de dessolidarização não for aplicada, pode haver o risco de se estabelecer a ligação das membranas ao suporte, quer ao longo das juntas de sobreposição, resultante do refluimento do betume durante o processo de ligação das membranas entre si nessas juntas, quer, a longo prazo, em toda a zona corrente da cobertura, devido à possibilidade de fluidificação da respetiva mistura betuminosa para temperaturas do ar elevadas, especialmente quando se trate de revestimentos de impermeabilização sobre suportes isolantes.

Nos elementos emergentes da cobertura o remate das membranas com os seus paramentos verticais é realizado de acordo com o indicado em 5.5.

Os revestimentos de impermeabilização MORTERPLAS APP FV 3 KG + MORTERPLAS APP FP 4 KG e MORTERPLAS APP FV 3 KG + MORTERPLAS APP FP 4 KG GARDEN são posteriormente recobertos por uma proteção pesada, tal como é definida em 5.7; no caso de este revestimento ser utilizado em coberturas acessíveis à circulação de pessoas não deve ser aplicada a primeira das soluções de proteção pesada indicadas em 5.7.

#### 5.4.4 Aplicação do revestimento em sistema semiaderente

Devido à necessidade duma proteção pesada, a aplicação dos revestimentos MORTERPLAS APP FV 3 KG + MORTERPLAS APP FP 4 KG e MORTERPLAS APP FV 3 KG + MORTERPLAS APP FP 4 KG GARDEN em sistema semiaderente apenas é admissível em coberturas com pendentes não superiores a 5%. A aplicação do revestimento MORTERPLAS APP FV 3 KG + MORTERPLAS APP FPV 4 KG MIN neste mesmo tipo de sistema é admissível em coberturas com pendentes não superiores a 15% (vd. quadro 2).

No caso de suportes de betão ou argamassa, previamente à aplicação do revestimento de impermeabilização, o suporte deve ser impregnado com um dos primários betuminosos, EMUFAL PRIMER, EMUFAL L ou EMUFAL MUR, à razão de pelo menos 400 g/m<sup>2</sup>.

A ligação da primeira camada do revestimento ao suporte é feita por pontos ou por faixas regularmente espaçadas por soldadura por meio de chama; a membrana da segunda camada é totalmente aderente à primeira e a sua ligação é feita também por soldadura por meio de chama.

A técnica de ligação das membranas aos suportes deve entretanto satisfazer o disposto em 5.4.5 e as juntas entre membranas devem ser executadas de acordo com o especificado em 5.4.2.

Nos elementos emergentes da cobertura o remate das membranas com os seus paramentos verticais é realizado de acordo com o indicado em 5.5.

Os tipos de proteção pesada utilizados sobre os revestimentos MORTERPLAS APP FV 3 KG + MORTERPLAS APP FP 4 KG e MORTERPLAS APP FV 3 KG + MORTERPLAS APP FP 4 KG GARDEN são os indicados em 5.7 com as mesmas limitações apontadas em 5.4.3.

#### 5.4.5 Aplicação do revestimento em aderência total

Devido à necessidade duma proteção pesada, a aplicação dos revestimentos MORTERPLAS APP FV 3 KG + MORTERPLAS APP FP 4 KG e MORTERPLAS FV 3 KG + MORTERPLAS APP FP 4 KG GARDEN em sistema aderente apenas é admissível em coberturas com pendentes não superiores a 5%. A aplicação do revestimento MORTERPLAS APP FV 3 KG + MORTERPLAS APP FPV 4 KG MIN neste mesmo tipo de sistema é admissível em coberturas com pendentes não superiores a 15% (vd. quadro 2).

Os suportes de betão ou argamassa devem ser impregnados com um dos primários betuminosos, EMUFAL PRIMER, EMUFAL L ou EMUFAL MUR, à razão de pelo menos 400 g/m<sup>2</sup>.

Sobre suportes fracionados de betão ou de argamassa devem aplicar-se previamente bandas de dessolidarização ao longo das juntas. Estas bandas terão uma largura de 0,20 m a 0,30 m, e podem ser constituídas por um feltro betuminoso de fibra de vidro com cerca de 1,8 kg/m<sup>2</sup> de massa, por membranas MORTERPLAS APP FV 3 KG (ou por membranas do mesmo tipo) ou por outro material com características similares. A fixação das bandas de dessolidarização é feita apenas dum dos lados da junta, por soldadura por meio de chama, no caso de aplicação de bandas da membrana MORTERPLAS APP FV 3 KG, ou com betume a quente, no caso de serem utilizadas bandas de feltro betuminoso.

Sobre o suporte preparado conforme se descreveu são aplicados os revestimentos constituídos por duas membranas ligadas entre si e ao suporte por soldadura por meio de chama.

Esta técnica consiste no aquecimento da membrana por meio da chama de um maçarico apropriado até à fluidificação da sua face inferior, à medida que essa membrana vai sendo desenrolada sobre o suporte. A aderência ao suporte é obtida por pressão exercida sobre a face superior das membranas.

A membrana da segunda camada é totalmente aderente à primeira e a sua ligação é feita por soldadura por meio de chama. Nos elementos emergentes da cobertura o remate das membranas com os seus paramentos verticais é realizado de acordo com o indicado em 5.5.

Os tipos de proteção pesada utilizados sobre os revestimentos MORTERPLAS APP FV 3 KG + MORTERPLAS APP FP 4 KG e MORTERPLAS APP FV 3 KG + MORTERPLAS APP FP 4 KG GARDEN são os indicados em 5.7 com as mesmas limitações apontadas em 5.4.3.



## 5.5 Remates com elementos emergentes

Os remates do revestimento nos elementos emergentes são sempre executados em sistema aderente colados por soldadura por meio de chama, e ainda fixados mecanicamente, com peças adequadas e com uma densidade apropriada, se a altura desses remates for superior a 0,40 m; os remates são ainda aderentes ao suporte, na zona corrente da cobertura, numa faixa de 0,10 m adjacente ao respetivo elemento emergente.

Quando esses paramentos são de betão ou de argamassa é indispensável a aplicação prévia de um dos primários betuminosos EMUFAL PRIMER, EMUFAL L ou EMUFAL MUR, à razão de pelo menos 400 g/m<sup>2</sup>.

Na figura 1 apresentam-se, a título de exemplo e para o caso do revestimento MORTERPLAS APP FV 3 KG + MORTERPLAS APP FPV 4 KG MIN, duas soluções alternativas da ligação do revestimento a um elemento emergente da cobertura. Numa delas (solução A) o remate fica aparente e recoberto com um rufo metálico, e na outra (solução B) o remate é inserido no elemento de alvenaria e é totalmente protegido por um reboco armado.

## 5.6 Juntas de dilatação

Ao longo das juntas de dilatação da cobertura, a impermeabilização poderá ser realizada conforme se indica na figura 2 para o caso do revestimento com proteção leve (vd. 5.7.2), sendo indispensável a colocação dum cordão de espuma flexível de secção apropriada, para suporte do revestimento de impermeabilização na zona da junta.

## 5.7 Proteção e acabamento

### 5.7.1 Proteção pesada

A utilização de uma proteção pesada é obrigatória quando se utilizam os sistemas MORTERPLAS APP FV 3 KG + MORTERPLAS APP FP 4 KG e MORTERPLAS APP FV 3 KG + MORTERPLAS APP FP 4 KG GARDEN.

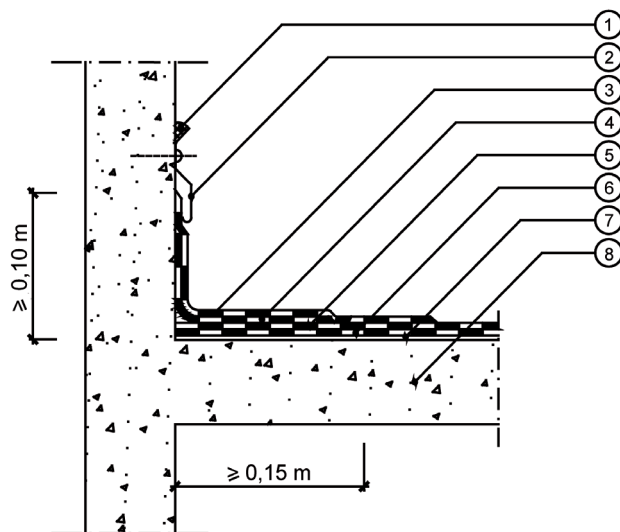
Entretanto, a utilização deste tipo de proteção limita a 5% a pendente da cobertura.

A proteção pesada utilizada sobre o revestimento MORTERPLAS APP FV 3 KG + MORTERPLAS APP FP 4 KG pode ser constituída por uma das soluções seguintes:

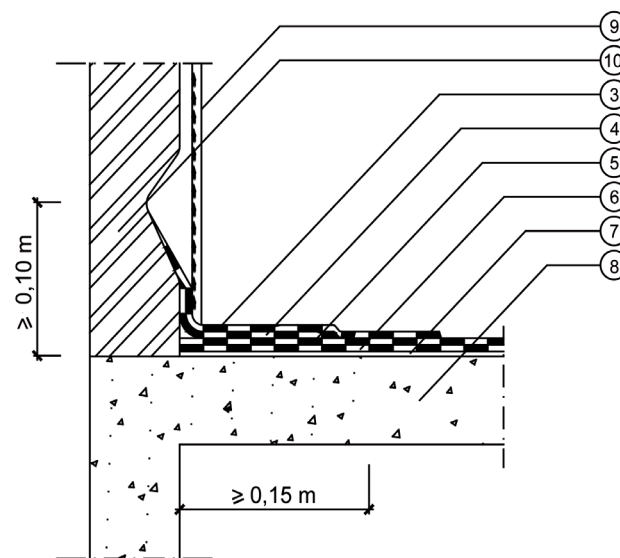
- camada de agregado grosso, preferivelmente rolado, com granulometria compreendida entre 8 e 16 mm ou 8 e 32 mm;
- betonilha esquarterada, armada ou não;
- placas de betão assentes com argamassa;
- ladrilhos hidráulicos ou cerâmicos assentes com argamassa;
- lajetas sobre apoios.

A primeira solução é apenas usada nas coberturas de acessibilidade limitada.

Qualquer que seja a camada de proteção pesada, deve interpor-se entre ela e o revestimento de impermeabilização uma camada de dessolidarização e reforço constituída por um material adequado (por exemplo, feltro de poliéster não-tecido ou mantas de geotêxtil com pelo menos 200 g/m<sup>2</sup> de massa).



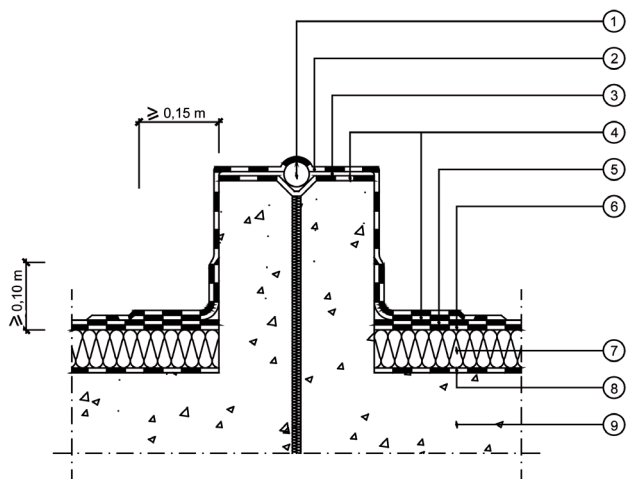
A – Remate não-protetido



B – Remate protegido

- 1 Mastique
- 2 Rufo metálico
- 3 Banda da membrana MORTERPLAS APP FPV 4 KG MIN
- 4 Banda de remate com MORTERPLAS APP FV 3 KG ou MORTERPLAS APP FP 4 KG
- 5 Membrana MORTERPLAS APP FPV 4 KG MIN
- 6 Membrana MORTERPLAS APP FV 3 KG
- 7 Primário betuminoso
- 8 Suporte
- 9 Reboco armado
- 10 Alvenaria

Figura 1 – Remate da impermeabilização com um elemento emergente da cobertura



- 1 Cordão de espuma flexível
- 2 Banda da membrana MORTERPLAS APP FPV 4 KG MIN soldada
- 3 Perfil flexível soldado dum lado e doutro da junta
- 4 Banda da membrana MORTERPLAS APP FV 3 KG ou MORTERPLAS APP FP 4 KG
- 5 Membrana MORTERPLAS APP FPV 4 KG MIN
- 6 Membrana MORTERPLAS APP FV 3 KG
- 7 Camada de isolamento térmico
- 8 Primário e barreira ao vapor (se necessário)
- 9 Estrutura resistente

Figura 2 – Junta de dilatação sobre-elevada

O agregado grosso deve ser aplicado em camada não inferior a 40 mm de espessura. A massa ou a espessura desta camada deve ser determinada face às ações do vento sobre a cobertura. Estas ações são as previstas na regulamentação nacional sobre a matéria, tendo em conta a localização, a forma e as dimensões do edifício.

No caso de aplicação da betonilha, armada ou não, das placas de betão e dos ladrilhos hidráulicos ou cerâmicos assentes com argamassa, devem ser realizadas juntas de esquartelamento nessas camadas, definindo painéis de dimensões não superiores a 4 m × 4 m, interessando toda a espessura da argamassa, e dos respetivos acabamentos, ou da betonilha. Quando existam juntas de dilatação, a aplicação da betonilha ou da argamassa e o assentamento das placas ou dos ladrilhos devem ser interrompidos de modo a criar uma junta com a mesma largura da junta de dilatação.

No caso da aplicação de lajetas sobre apoios, a zona de colocação de cada apoio deve ser reforçada com uma banda da membrana MORTERPLAS APP FP 4 KG com dimensões superiores às do apoio. As dimensões dos apoios são determinadas em função das cargas e da natureza dos materiais do suporte do revestimento de impermeabilização.

A proteção das coberturas ajardinadas compreende essencialmente as seguintes camadas (por ordem ascendente):

- camada drenante;
- camada filtrante;
- camada de terra vegetal com a respetiva vegetação.

A primeira e a segunda soluções de proteção pesada atrás apresentadas (agregado grosso, preferivelmente rolado, e

betonilha armada ou não) podem ainda constituir uma camada complementar de proteção das coberturas ajardinadas, sendo então aplicadas sob a camada drenante.

A camada drenante deve permitir o escoamento da água, que circula por percolação na terra vegetal, até aos dispositivos de evacuação (caleiras, embocaduras de tubos de queda ou gárgulas).

Duas soluções típicas de camadas drenantes com base em materiais granulares consistem na utilização de granulado de argila expandida ou de calhau rolado. A espessura mínima desta camada deve ser de 0,10 m ou 0,20 m, consoante a espessura da camada de terra vegetal seja, respetivamente, inferior ou superior a cerca de 0,8 m. Em relação a materiais não-granulares, uma das soluções possíveis para esta camada drenante consiste na utilização de placas nervuradas de poliestireno expandido de massa volúmica elevada.

A camada filtrante deve reter convenientemente a terra vegetal sobrejacente, nomeadamente os seus elementos finos, evitando a obstrução dos vazios da camada drenante. Além desta característica, esta camada deve ter elevadas permeabilidade à água e resistência ao rasgamento e ao punçoamento. Soluções correntes consistem na utilização de feltros de fibras de polipropileno ou de poliéster.

A camada de terra vegetal deve permitir o desenvolvimento adequado das espécies vegetais nela plantadas. Um dos parâmetros fundamentais desta camada é a sua espessura. Embora esta característica varie naturalmente consoante o tipo de vegetação e de terra vegetal previstas, não devem ser adotados valores para a espessura desta camada inferiores a 0,30 m.

### 5.7.2 Proteção leve

A proteção leve está apenas prevista quando for aplicado, em superfície corrente, o revestimento MORTERPLAS APP FV 3 KG + MORTERPLAS APP FPV 4 KG MIN; essa proteção é então constituída pelo granulado mineral da segunda camada do revestimento.

## 5.8 Recomendações de segurança e higiene

Durante ou após a aplicação do revestimento de impermeabilização, deve evitar-se a utilização ou o manuseamento de determinadas substâncias químicas, nomeadamente gasolina, petróleo, solventes orgânicos e produtos oxidantes concentrados.

O manuseamento dos produtos auxiliares de colagem ou de acabamento deve ser efetuado utilizando equipamento individual de proteção adequada, nomeadamente luvas e vestuário de proteção apropriado.

Deve ainda evitar-se a utilização de equipamento ou materiais com arestas cortantes ou pontiagudas sobre a membrana de impermeabilização.

De acordo com a informação da empresa SOPREMA, as membranas MORTERPLAS APP FV 3 KG, MORTERPLAS APP FP 4 KG, MORTERPLAS APP FPV 4 KG MIN e MORTERPLAS APP FP 4 KG GARDEN não contêm substâncias tóxicas ou inflamáveis e a sua aplicação não envolve riscos para a saúde, desde que se



adotem os cuidados adequados para evitar a inalação de fumos ou vapores resultantes da sua ligação nas juntas de sobreposição ou a outros elementos.

## 6 MANUTENÇÃO E REPARAÇÃO

Recomenda-se que sejam efetuados, pelo menos uma vez por ano, antes do período de inverno, trabalhos de manutenção dos revestimentos de impermeabilização, através da limpeza geral da cobertura, nomeadamente removendo os detritos que se tenham acumulado nos ralos das embocaduras dos tubos de queda ou dos “trop plein” (tubos-ladrão) e a vegetação parasitária que eventualmente se tenha desenvolvido na cobertura.

No caso de a proteção ser constituída por lajetas sobre apoios, não devem ser colocados sobre as lajetas elementos com cargas superiores à sua capacidade resistente (nomeadamente quando se trate de floreiras amovíveis ou outros elementos de carga significativa).

Em caso de anomalia accidental dos revestimentos, as reparações são efetuadas utilizando bandas da membrana que constituem os revestimentos, com dimensões apropriadas, soldadas a quente – depois de limpa a superfície a soldar – sobre o revestimento existente ou sobre os bordos do revestimento depois de retirada a zona afetada. Os trabalhos de reparação devem ser feitos com cuidado e de acordo com as indicações do fabricante. Deve entretanto evitar-se a realização deste processo quando as membranas existentes tenham um tempo de uso tal que comprometa a eficiência da aderência entre elas e as novas bandas.

## 7 MODALIDADES DE COMERCIALIZAÇÃO E DE ASSISTÊNCIA TÉCNICA

### 7.1 Modalidades de comercialização

A empresa SOPREMA coloca os produtos diretamente no mercado, com a marcação CE aposta.

### 7.2 Assistência técnica

A empresa SOPREMA oferece assistência técnica aos utilizadores antes, durante e após a aplicação. Caso lhe seja solicitado, esta empresa disponibiliza a lista dos seus aplicadores qualificados para a execução dos revestimentos objeto deste Documento de Aplicação.

## 8 ANÁLISE EXPERIMENTAL

### 8.1 Condições dos ensaios

Os ensaios foram executados no LNEC com base nas técnicas descritas nas Normas Europeias aplicáveis ou no documento do LNEC *Regras para a concessão de Documentos de Aplicação a sistemas de impermeabilização de coberturas com base em membranas de betume-polímero APP ou SBS*, de julho de 2010, disponível no sítio do LNEC em: <http://www.lnec.pt>, no menu “serviços”.

A recolha das membranas e dos seus constituintes necessários para a realização dos ensaios e determinações realizados no LNEC foi efetuada por técnicos do LNEC nas instalações de fabrico da empresa produtora.

### 8.2 Resultados dos ensaios

A análise experimental realizada pelo LNEC consistiu na realização de ensaios de identificação e de caracterização das membranas MORTERPLAS APP FV 3 KG, MORTERPLAS APP FP 4 KG, MORTERPLAS APP FPV 4 KG MIN e MORTERPLAS APP FP 4 KG GARDEN e dos seus constituintes principais (armaduras e mistura betuminosa), bem como de ensaios de comportamento das membranas e dos revestimentos por elas formados. Tais ensaios foram realizados no âmbito de estudos anteriores de homologação e dos que conduziram à emissão de Documentos de Aplicação anteriores relativos aos sistemas em questão, bem como no âmbito das ações de certificação posteriores.

Os resultados dos ensaios efetuados foram globalmente satisfatórios. Esses resultados e a respetiva apreciação constam do relatório do LNEC nº 232/2012-DED/Chefia, de dezembro de 2012, de Notas Técnicas posteriores relativas às referidas ações de certificação e do relatório do LNEC “Compilação dos trabalhos de alteração do Documento de Aplicação DA 56 relativo aos revestimentos de impermeabilização de coberturas MORTERPLAS”, de 2017.

De acordo com a informação que consta do relatório do laboratório espanhol *APPLUS (Informe de clasificación 07/32302375 M1*, de 2007-11-20) relativa à marcação CE, e dos critérios definidos pelo *Ministerio de Industria, Turismo y Comercio de Espanha (Informe sobre criterios de agrupación para la extensión de la aplicación de los resultados de ensayo obtenidos según UNE-ENV 1187-2003 Ensayo 1 aplicables a las láminas betuminosas con armaduras*, de 2007-11-18), as membranas TEXAL FV 3 KG, TEXAL FP 4 KG, TEXAL FP 4 KG MIN e TEXAL FP 4 KG GARDEN MIN são classificadas na Classe E da classificação europeia de reação ao fogo (estas membranas, objeto do anterior DA 16, são iguais, conforme declarado pela empresa SOPREMA, às membranas MORTERPLAS APP FV 3 KG, MORTERPLAS APP FP 4 KG, MORTERPLAS APP FPV 4 KG MIN e MORTERPLAS APP FP 4 KG GARDEN, respetivamente).

## 9 VISITAS A OBRAS

Para avaliar a durabilidade e a manutenção do aspeto dos revestimentos de impermeabilização formados pelas membranas MORTERPLAS APP FV 3 KG, MORTERPLAS APP FP 4 KG, MORTERPLAS APP FPV 4 KG MIN e MORTERPLAS APP FP 4 KG GARDEN, foram realizadas visitas a sete obras em uso ou já executadas; essas visitas foram realizadas no âmbito dos DA anteriores. A obra mais antiga então visitada tinha cerca de dois anos de uso.

Em nenhuma dessas obras visitadas foi detetada qualquer anomalia grave do comportamento dos revestimentos.

## 10 AVALIAÇÃO DO DESEMPENHO

Em face dos resultados dos ensaios e das visitas a obras realizados no âmbito do estudo efetuado pelo LNEC, considera-se que os revestimentos de impermeabilização formados pelas membranas MORTERPLAS APP FV 3 KG, MORTERPLAS APP FP 4 KG, MORTERPLAS APP FPV 4 KG MIN e MORTERPLAS APP FP 4 KG GARDEN são adequados ao uso previsto.

Em particular, verificou-se um comportamento satisfatório face às principais ações a que estão sujeitos, nomeadamente dos pontos de vista da resistência mecânica a esforços de tração, rasgamento e punçoamento e do comportamento a baixas e altas temperaturas.

Desde que os revestimentos em questão sejam aplicados nas condições definidas no presente Documento de Aplicação e desde que sejam respeitadas outras prescrições nele incluídas, nomeadamente em relação à qualidade dos produtos empregues, pode estimar-se que os revestimentos de impermeabilização formados pelas membranas MORTERPLAS APP FV 3 KG, MORTERPLAS APP FP 4 KG, MORTERPLAS APP FPV 4 KG MIN e MORTERPLAS APP FP 4 KG GARDEN possuem um período de vida útil de dez anos, sem qualquer reparação mas sujeitos a uma manutenção normal.

A indicação acerca do período de vida útil não pode ser interpretada como uma garantia dada pelo fabricante, pelos seus representantes ou pelo LNEC. Essa indicação deve apenas ser considerada como um meio para a escolha de produtos adequados em relação à vida útil prevista e economicamente razoável das obras. O período de vida útil pode ser mais longo em condições normais de utilização sem que ocorra uma degradação significativa afetando os requisitos básicos das obras.

## 11 ENSAIOS DE RECEÇÃO

Os produtos que beneficiam de um Documento de Aplicação com certificação podem em regra ser dispensados da realização de ensaios de receção em obra.

Estes só se justificam a título excecional e em caso de dúvida sobre a identidade das membranas fornecidas relativamente às que foram objeto do presente Documento de Aplicação. Compete à fiscalização tomar essa decisão, se a considerar necessária. Em tal caso, a colheita de amostras e os ensaios devem ser efetuados de acordo com o preconizado no documento do LNEC *Regras para a concessão de Documentos de Aplicação a sistemas de impermeabilização de coberturas com base em membranas de betume-polímero APP ou SBS*, de julho de 2010, disponível no sítio do LNEC em <http://www.lnec.pt>, no menu “serviços”.

Os ensaios em causa devem permitir verificar que as características das membranas referidas no quadro 3 satisfazem aos valores-limite e se enquadram dentro dos intervalos de tolerância aí especificados.

## 12 REFERÊNCIAS

A empresa SOPREMA, S.A. (anteriormente designada TEXSA PORTUGAL, S.A.) tem vindo a fabricar em Portugal, desde há cerca de oito anos, as membranas de betume-polímero com as atuais características.

Segundo dados fornecidos pela empresa, indicam-se seguidamente algumas obras mais significativas onde foram aplicados os revestimentos MORTERPLAS (atualmente designados por MORTERPLAS APP) e às quais corresponde uma área total de revestimentos de cerca de 33 000 m<sup>2</sup>:

- Edifício São Francisco do Hospital Santa Maria, no Porto;
- Oliva Creative Factory, em São João da Madeira;
- Hotel Hilton Bom Sucesso, em Óbidos;
- Escola Secundária de Marco de Canaveses;
- Edifício Dynamic, em Braga;
- Parque de estacionamento do Centro Cívico, em Vila Nova de Gaia;
- Forte de São João de Deus, em Bragança.

## QUADRO 3

Valores-limite e intervalos de tolerância das características das membranas

Características	Direção do rolo	Valores-limite e intervalos de tolerância para os valores declarados
Comprimento (m)		
MORTERPLAS APP FV 3 KG	–	≥ 13,00
MORTERPLAS APP FP 4 KG	–	≥ 10,00
MORTERPLAS APP FPV 4 KG MIN	–	≥ 10,00
MORTERPLAS APP FP 4 KG GARDEN	–	≥ 10,00
Largura (m)	–	≥ 0,99
Espessura (mm)		
MORTERPLAS APP FV 3 KG	–	2,40 ± 0,12
MORTERPLAS APP FP 4 KG	–	3,20 ± 0,16
MORTERPLAS APP FPV 4 KG MIN	–	3,20 ± 0,16 <sup>(1)</sup>
MORTERPLAS APP FP 4 KG GARDEN	–	3,20 ± 0,16
Massa/m <sup>2</sup> (kg/m <sup>2</sup> )		
MORTERPLAS APP FV 3 KG	–	3,00 <sub>-0,15</sub> / +0,30
MORTERPLAS APP FP 4 KG	–	4,00 <sub>-0,20</sub> / +0,40
MORTERPLAS APP FPV 4 KG MIN	–	4,00 <sub>-0,20</sub> / +0,40
MORTERPLAS APP FP 4 KG GARDEN	–	4,00 <sub>-0,20</sub> / +0,40
Resistência à tração (N)		
MORTERPLAS APP FV 3 KG	L	≥ 250
	T	≥ 150
MORTERPLAS APP FP 4 KG	L	700 ± 140
	T	450 ± 90
MORTERPLAS APP FPV 4 KG MIN	L	700 ± 140
	T	450 ± 90
MORTERPLAS APP FP 4 KG GARDEN	L	700 ± 140
	T	450 ± 90
Alongamento na força máxima (%)		
MORTERPLAS APP FV 3 KG	L/T	≥ 1
MORTERPLAS APP FP 4 KG	L/T	45 ± 15
MORTERPLAS APP FPV 4 KG MIN	L/T	45 ± 15
MORTERPLAS APP FP 4 KG GARDEN	L/T	45 ± 15
Flexibilidade a baixa temperatura (temperatura correspondente a ausência de fendilhação)	L/T	≥ -15 °C
Resistência ao escorrimento a elevada temperatura (temperatura correspondente a ausência de escorrimento)	L/T	≤ 120 °C

(1) 2,60 ± 0,13: espessura determinada na faixa de sobreposição (zona sem granulado mineral)

L direção longitudinal

T direção transversal

ANEXO

Ensaio de controlo da produção em fábrica

Material controlado	Ensaio	Periodicidade dos ensaios	
Betume de destilação direta	Penetração a 25 °C	Todos os lotes <sup>(1)</sup>	
Armaduras	Massa/m <sup>2</sup>	Uma vez por encomenda	
	Propriedades em tração	Uma vez por encomenda	
Cargas	Granulometria	Uma vez por mês	
	Teor de humidade	Uma vez por mês	
Mistura betuminosa	Temperatura de amolecimento	Todos os lotes <sup>(1)</sup>	
	Controlo da dispersão	Uma vez por semana	
	Penetração a 25 °C	Todos os lotes <sup>(1)</sup>	
	Penetração a 60 °C	Uma vez por mês	
Membranas	Espessura ou massa/m <sup>2</sup>	Todos os lotes <sup>(1)</sup>	
	Flexibilidade a baixa temperatura	–	
		– no estado novo	Uma vez por semana
		– após 24 semanas a 70 °C	Uma vez de dois em dois anos
	Estabilidade dimensional	Duas vezes por ano	
	Resistência ao escorrimento a elevada temperatura	–	
		– no estado novo	Uma vez por semana
		– após 24 semanas a 70 °C	Uma vez de dois em dois anos
	Propriedades em tração	Uma vez por mês	
	Resistência ao rasgamento	Duas vezes por ano	
Resistência das juntas ao corte	Uma vez por ano		

(1) De acordo com a norma NP EN 13707 define-se lote como sendo a quantidade de produto fabricado (membrana betuminosa) sob a mesma especificação dentro de um período máximo de 24 h. Para as matérias-primas considera-se que um lote é a quantidade dessa matéria-prima correspondente a cada fornecimento. Relativamente às misturas betuminosas, cada lote corresponde a uma mistura betuminosa completa.



Descritores: Revestimento de coberturas / Revestimento impermeabilizante / Impermeabilização de coberturas / Documento de aplicação  
 Descriptors: Roof covering / Waterproofing covering / Roof waterproofing / Application document