

Sur le procédé

Sopralène Flam Monocouche

Famille de produit/Procédé : Revêtement d'étanchéité de toitures en monocouche à base de bitume modifié

Titulaire(s) : **Société Soprema SAS**

AVANT-PROPOS

Les avis techniques et les documents techniques d'application, désignés ci-après indifféremment par Avis Techniques, sont destinés à mettre à disposition des acteurs de la construction **des éléments d'appréciation sur l'aptitude à l'emploi des produits ou procédés** dont la constitution ou l'emploi ne relève pas des savoir-faire et pratiques traditionnels.

Le présent document qui en résulte doit être pris comme tel et n'est donc **pas un document de conformité ou à la réglementation ou à un référentiel d'une « marque de qualité »**. Sa validité est décidée indépendamment de celle des pièces justificatives du dossier technique (en particulier les éventuelles attestations réglementaires).

L'Avis Technique est une démarche volontaire du demandeur, qui ne change en rien la répartition des responsabilités des acteurs de la construction. Indépendamment de l'existence ou non de cet Avis Technique, pour chaque ouvrage, les acteurs doivent fournir ou demander, en fonction de leurs rôles, les justificatifs requis.

L'Avis Technique s'adressant à des acteurs réputés connaître les règles de l'art, il n'a pas vocation à contenir d'autres informations que celles relevant du caractère non traditionnel de la technique. Ainsi, pour les aspects du procédé conformes à des règles de l'art reconnues de mise en œuvre ou de dimensionnement, un renvoi à ces règles suffit.

Groupe Spécialisé n° 5.2 - Produits et procédés d'étanchéité de toitures-terrasses, de parois enterrées et cuvelage

Versions du document

Version	Description	Rapporteur	Président
V2	<p>Cet Avis annule et remplace l'Avis Technique 5.2/15-2445_V1. Cette version intègre les modifications suivantes :</p> <ul style="list-style-type: none"> • L'ajout d'une nouvelle feuille : STYRBASE STICK UNILAY ; • L'ajout des panneaux CLT en élément porteur et support sous dalles sur plots pour les feuilles STYRBASE STICK UNILAY et SOPRALENE FLAM UNILAY. • L'ajout du primaire AQUADERE STICK ; • L'ajout de l'EAC exempt de bitume oxydé ; • L'ajout des colles COLTACK EVOLUTION et SOPRACOLLE PU ; • L'ajout des pare-vapeur SOPRAVAP STICK S18 et SOPRAVAP STICK ALU ; • L'ajout du matériau pour relevés en feuilles SOPRALAST AR ; • L'ajout des protections par dalles sur plots en céramique et par platelage bois dans le cas de toitures terrasses accessibles aux piétons et au séjour ; • L'ajout dalles en céramique SOPRADALLE CERAM de SOPREMA en France métropolitaine ; • L'ajout de coloris pour les paillettes d'ardoise, y compris le coloris « blanc DTOX » ; • Le retrait du primaire ELASTOCOL 350. 	MINON Anouk	DRIAT Philippe

Descripteur :

Le procédé Sopralène Flam Monocouche est un revêtement d'étanchéité monocouche à base de feuilles manufacturées en bitume SBS, mis en œuvre par thermosoudage. Il se décline en version :

- Sous protection lourde, (SOPRALENE FLAM UNILAY ou STYRBASE STICK UNILAY) posée en indépendance ou en adhérence uniquement pour la feuille SOPRALENE FLAM UNILAY. Dans ce cas, le revêtement d'étanchéité monocouche est destiné à la réalisation de toitures-terrasses inaccessibles sous gravillons, techniques (hors chemins de nacelles) et de toitures-terrasses accessibles aux piétons sous protection par dalles sur plots posées directement sur l'étanchéité ou sur isolant thermique en système inversé, la pente pouvant être nulle.
- Autoprotégée (SOPRALENE FLAM 180-40 AR), posée en semi-indépendance ou en adhérence. Dans ce cas, le revêtement d'étanchéité monocouche est destiné à la réalisation de toitures-terrasses inaccessibles, techniques de pentes ≥ 1 % en travaux neufs et de réfection.

Indépendamment des performances du matériau, la fiabilité du système dépend essentiellement de la qualité des jonctions entre lés, qui assurent la continuité de l'étanchéité.

Table des matières

1.	Avis du Groupe Spécialisé.....	4
1.1.	Domaine d'emploi accepté	4
1.1.1.	Zone géographique	4
1.1.2.	Ouvrages visés.....	4
1.2.	Appréciation.....	4
1.2.1.	Aptitude à l'emploi du procédé	4
1.2.2.	Durabilité	5
1.2.3.	Classement FIT	5
1.2.4.	Fabrication et contrôle	5
1.2.5.	Mise en œuvre	6
1.3.	Remarques complémentaires du Groupe Spécialisé	6
1.4.	Annexe de l'Avis du Groupe Spécialisé	6
2.	Dossier Technique.....	7
2.1.	Mode de commercialisation	7
2.1.1.	Coordonnées.....	7
2.1.2.	Mise sur le marché.....	7
2.1.3.	Identification.....	7
2.2.	Description.....	7
2.2.1.	Principe.....	7
2.2.2.	Caractéristiques des composants.....	7
2.3.	Dispositions de conception	10
2.3.1.	Généralités.....	10
2.3.2.	Éléments porteurs et supports	12
2.3.3.	Traitement des seuils en terrasse accessible.....	15
2.3.4.	Limites d'utilisation en protection lourde (Hors DROM)	15
2.3.5.	Limites d'utilisation en autoprotégé.....	15
2.3.6.	Cas de la réfection	15
2.4.	Dispositions de mise en œuvre	15
2.4.1.	Prescriptions relatives aux revêtements en partie courante	15
2.4.2.	Relevés.....	18
2.4.3.	Ouvrages particuliers.....	22
2.4.4.	Protection des parties courantes (revêtement sous protection lourde)	22
2.5.	Dispositions particulières	24
2.5.1.	Climat de montagne (hors revêtement autoprotégé)	24
2.5.2.	Aux Départements et régions d'Outre-Mer sous climats tropicaux ou équatoriaux humides	24
2.6.	Entretien	25
2.6.1.	Généralité	25
2.6.2.	Entretien des terrasses avec dalles sur plots.....	25
2.7.	Assistance technique.....	26
2.8.	Principes de fabrication et de contrôle de cette fabrication	26
2.8.1.	Fabrication	26
2.8.2.	Contrôles de fabrication	26
2.9.	Mention des justificatifs.....	26
2.9.1.	Résultats expérimentaux.....	26
2.9.2.	Références chantiers	27
2.10.	Annexe du Dossier Technique – Schémas de mise en œuvre	28

1. Avis du Groupe Spécialisé

Le procédé décrit au chapitre 2 « Dossier Technique » ci-après a été examiné par le Groupe Spécialisé qui a conclu favorablement à son aptitude à l'emploi dans les conditions définies ci-après :

1.1. Domaine d'emploi accepté

1.1.1. Zone géographique

Le système Sopralène Flam Monocouche est destiné :

- dans sa version sous protection lourde, en France métropolitaine et dans les DROM en climat de plaine et de montagne (cf. tableau b et c).
- dans sa version autoprotégée, le revêtement d'étanchéité monocouche est destiné pour des utilisations en France métropolitaine et dans les DROM en climat de plaine (cf. tableau a).

Emploi en climat de montagne

Dans sa version sous protection lourde, ce procédé peut être employé en partie courante dans les conditions prévues par la norme NF DTU 43.11 pour les éléments porteurs maçonnerie et dans les conditions prévues par le « Guide des toitures en climat de montagne » (Cahier du CSTB 2267-2 de septembre 1988¹) pour les éléments porteurs bois et acier.

L'emploi des dalles DALDECOR et l'emploi du procédé FLASHING ne sont pas autorisés en climat de montagne.

Dans sa version autoprotégée, ce procédé n'est pas revendiqué pour une utilisation en climat de montagne.

Emploi dans les régions ultrapériphériques DROM

Ce procédé en apparent et sous protection lourde peut être employé sur des éléments porteurs et supports en maçonnerie, supports isolants sur tôles d'acier nervurées, selon le Cahier des Prescriptions Techniques communes « Supports de systèmes d'étanchéité de toitures dans les Départements et Régions d'Outre-Mer (DROM) » (e-Cahier du CSTB 3644 d'octobre 2008), dans les conditions d'emploi du paragraphe 2.5.2. du Dossier Technique. Les dalles sur plots ne sont admises qu'en Réunion et Mayotte.

1.1.2. Ouvrages visés

Sopralène Flam Monocouche est destiné :

- dans sa version sous protection lourde, à la réalisation des :
 - Toitures-terrasses inaccessibles, avec protection lourde meuble.
 - Terrasses et zones techniques avec protection par dallettes béton sur graviers sans chemin de nacelle.
 - Terrasses accessibles aux piétons et au séjour avec protection par dalles sur plots posées directement sur l'étanchéité ou sur isolant thermique en système inversé, la pente pouvant être nulle (cf. § 2.4.1.2.4.).
- dans sa version autoprotégée, le revêtement d'étanchéité monocouche est destiné à la réalisation de toitures-terrasses inaccessibles, techniques de pentes $\geq 1\%$ en travaux neufs et de réfection.
- dans les Départements et Régions d'Outre-Mer (DROM), sur élément porteur en maçonnerie et dans le cas d'une réfection, la dépose de l'ancien complexe d'étanchéité est complète.

1.2. Appréciation

1.2.1. Aptitude à l'emploi du procédé

1.2.1.1. Sécurité au feu

Dans les lois et règlements en vigueur, les dispositions à considérer pour les toitures proposées ont trait à la tenue au feu venant de l'extérieur et de l'intérieur.

Vis-à-vis du feu venant de l'extérieur

Le comportement au feu des toitures mise en œuvre sous une protection lourde conformes à celles de l'arrêté du 14 février 2003 satisfait aux exigences vis-à-vis du feu extérieur (art 5 de l'arrêté du 14 février 2003) ; le procédé avec d'autres protections rapportées n'est pas classé.

Le classement de tenue au feu des revêtements apparents est connu pour le système « SOPRALÈNE FLAM UNILAY AR FE » cité au § 2.9.1. du Dossier Technique.

Le classement de tenue au feu des autres revêtements apparents n'est pas connu.

Vis-à-vis du feu venant de l'intérieur

Les dispositions réglementaires à considérer sont fonction de la destination des locaux, de la nature et du classement de réaction au feu de l'isolant et de son support.

¹ Nota : Les dispositions du e-Cahier du CSTB 2267-2 de septembre 1988 sont susceptibles d'être modifiées. Il conviendra de prendre en compte la version publiée la plus récente.

1.2.1.2. Sécurité en cas de séisme

Selon la réglementation sismique définie par :

- le décret n° 2010-1254 relatif à la prévention du risque sismique,
- le décret n° 2010-1255 portant délimitation des zones de sismicité du territoire français,
- L'arrêté du 22 octobre 2010 modifié relatif à la classification et aux règles de construction parasismique applicables aux bâtiments de la classe dite « à risque normal ».

Le procédé peut être mis en œuvre, en respectant les prescriptions du Dossier Technique sur des bâtiments de catégorie d'importance I, II, III et IV, situés en zone de sismicité 1 (très faible), 2 (faible), 3 (modérée), 4 (moyenne) et 5 (forte), sur des sols de classe A, B, C, D et E.

1.2.1.3. Prévention des accidents lors de la mise en œuvre ou de l'entretien

Le procédé dispose de Fiches de Données de Sécurité (FDS). L'objet de la FDS est d'informer l'utilisateur de ce procédé sur les dangers liés à son utilisation et sur les mesures préventives à adopter pour les éviter, notamment par le port d'Équipements de Protection Individuelle (EPI) ou les formations appropriées pour l'utilisation de certains produits. Les FDS sont disponibles chez Soprema SAS.

La manutention des rouleaux d'étanchéité de plus de 25 kg doit se faire par un minimum de deux personnes.

1.2.1.4. Impacts environnementaux

Les membranes d'étanchéité monocouche font l'objet d'une Fiche de Déclaration Environnementale et Sanitaire (FDES) collective conforme aux normes NF EN ISO 14025, NF EN 15804+A1 et à son complément national NF EN 15804/CN, disponible sur le site www.inies.fr.

Les données issues des FDES ont pour objet de servir au calcul des impacts environnementaux des ouvrages dans lesquels les produits (ou procédés) visés sont susceptibles d'être intégrés.

Il est rappelé que les DE n'entrent pas dans le champ d'examen d'aptitude à l'emploi du procédé.

1.2.1.5. Aspects sanitaires

Le présent AVIS est formulé au regard de l'engagement écrit du titulaire de respecter la réglementation, et notamment l'ensemble des obligations réglementaires relatives aux substances dangereuses, pour leur fabrication, leur intégration dans les ouvrages du domaine d'emploi accepté et l'exploitation de ceux-ci. Le contrôle des informations et déclarations délivrées en application des réglementations en vigueur n'entre pas dans le champ du présent AVIS. Le titulaire du présent AVIS conserve l'entière responsabilité de ces informations et déclarations.

1.2.1.6. Isolation thermique

Le procédé permet de satisfaire à la réglementation concernant la construction neuve ou de réfections. Il permet d'utiliser les isolants supports admis dans le Dossier Technique sans limitation de la résistance thermique utile validée dans leurs Documents Techniques d'Application respectifs.

Sur l'élément porteur TAN, le coefficient ponctuel du pont thermique intégré des fixations mécaniques « χ fixation », des panneaux isolants, doit être pris en compte dans les calculs thermiques conformément aux dispositions prévues dans le fascicule 4/5 des Règles Th-Bat complétées par celles du Cahier des Prescriptions Techniques communes « Ponts thermiques intégrés courants des toitures métalliques étanchées » (e-Cahier du CSTB 3688 de janvier 2011).

1.2.1.7. Stabilité

Les dispositions prévues permettent d'escompter un comportement satisfaisant dans le domaine d'emploi revendiqué.

1.2.2. Durabilité

Dans le domaine d'emploi proposé, la durabilité du procédé Sopralène Flam Monocouche peut être appréciée comme satisfaisante.

Entretien et réparations

Cf. les normes DTU série 43. Ce revêtement peut être facilement réparé en cas de blessure accidentelle.

Les recommandations qui figurent au Dossier Technique pour l'entretien des terrasses avec dalles sur plots ont une importance certaine pour la conservation du système, tant pour son efficacité que pour le confort de l'utilisateur.

L'attention est attirée sur le point suivant ; les dalles sur plots constituent la seule protection de l'étanchéité ; en conséquence des précautions doivent être prises lorsque les dalles sont momentanément déposées, par exemple pour l'entretien.

La surveillance et l'entretien de la protection en tête des relevés par bande solin métallique + mastic (ou ciment) placé sous le niveau fini des dalles deviennent malaisés.

1.2.3. Classement FIT

Les classements performanciers du procédé Sopralène Flam Monocouche sont indiqués dans le tableau 1 ci-après.

1.2.4. Fabrication et contrôle

Effectuée en usine, la fabrication relève des techniques classiques de la transformation des bitumes modifiés. Comportant l'autocontrôle nécessaire, elle ne comporte pas de risque particulier touchant la constance de qualité. La fabrication des dalles

DALDECOR, EXODALLE et PRESTIDALLE est faite selon des cahiers des charges sous la responsabilité de la Société Soprema SAS. La fabrication de l'EAC NEO relève d'un autocontrôle suivi par Soprema SAS défini au Dossier Technique.

1.2.5. Mise en œuvre

La mise en œuvre est faite par les entreprises d'étanchéité qualifiées. Comme pour tous les monocouches, elle demande un soin particulier. Sous cette condition, elle ne présente pas de difficulté particulière. En autoprotégée, l'application en pleine adhérence sur support en béton peut être cause d'un cloquage du revêtement. La Société Soprema SAS apporte son assistance technique sur demande de l'entreprise de pose. La pose du procédé FLASHING est faite par des entreprises spécifiquement formées par la Société Soprema SAS, en son centre de formation strasbourgeois, sur chantiers, et avant toute première mise en œuvre du procédé (cf. Document Technique d'Application Elastophène Flam – Sopralène Flam).

1.3. Remarques complémentaires du Groupe Spécialisé

- a. L'entreprise de pose doit solliciter l'assistance technique de la Société Soprema SAS pour la mise en œuvre du procédé Flashing.
- b. Les relevés en SOPRALAST TV INOX laissés apparents en toitures-terrasses accessibles, autres que celles privatives piétonnes, peuvent être dégradés par vandalisme ou inadvertance. Il convient en conséquence de n'avoir recours à cette technique que si le maître d'ouvrage a été averti sur information de son maître d'œuvre.
- c. Il est rappelé, comme indiqué sur leur emballage, que les pots de résine ALSAN FLASHING doivent être stockés couvercle d'ouverture vers le bas (pots à l'envers).
- d. La résistance nominale du système avec SOPRACOLLE 300 N est obtenue après 7 jours de séchage de la colle.
- e. La feuille SOPRALÈNE FLAM UNILAY AR FE présente des caractéristiques similaires à la feuille SOPRALÈNE FLAM 180-40 AR plutôt qu'à celles de la feuille SOPRALÈNE FLAM UNILAY AR.
- f. Les chemins de nacelles ainsi que les terrasses à rétention des eaux de pluie sont exclus.
- g. SOPRAVAP STICK ALU S 16 est mis en œuvre sur acier sous protection lourde avec un recouvrement des joints de 8 cm dans les plages.
- h. Les pains d'EAC NEO n'étant pas sécables, il convient de respecter la procédure d'introduction des pains dans le fondoir suivant les préconisations du Document Technique d'Application « Elastophène Flam - Sopralène Flam ».
- i. L'enduit EAC NEO est compatible avec les revêtements SBS de la gamme SOPREMA SAS.
- j. Les terrasses à zones techniques ou techniques, à pente nulle, ne sont pas envisagées par le dossier technique.
- k. La précédente révision a pris en compte les modifications suivantes :
 - o Regroupement des techniques sous protection lourde et autoprotégée. Cette rédaction complexifie la lecture.
 - o Un changement d'armatures des feuilles SOPRALÈNE FLAM UNILAY AR et SOPRALÈNE UNILAY AR sans changement de dénomination commerciale.

1.4. Annexe de l'Avis du Groupe Spécialisé

SOPRALÈNE FLAM UNILAY	F5 I5 T4
STYRBASE STICK UNILAY	F5 I4 T4
SOPRALÈNE FLAM 180-40 AR	F5 I4 T4
SOPRALÈNE FLAM UNILAY AR FE	F5 I4 T4
SOPRALÈNE FLAM UNILAR AR	F5 I5 T4
SOPRALÈNE UNILAY AR	F5 I5 T2
SOPRALÈNE FLAM 250 AR	F5 I5 T4
SOPRALÈNE FLAM ANTIROCK P	F5 I5 T4

Tableau 1 – Classement FIT

2. Dossier Technique

Issu des éléments fournis par le titulaire et des prescriptions du Groupe Spécialisé acceptées par le titulaire

2.1. Mode de commercialisation

2.1.1. Coordonnées

Titulaire et Distributeur : Société Soprema SAS
 15 rue de Saint Nazaire
 CS 60121
 FR-67025 Strasbourg Cedex
 Tél. : 03 88 79 84 00
 Internet : <http://www.soprema.fr>

2.1.2. Mise sur le marché

Les feuilles font l'objet d'une déclaration de performances établie par le fabricant sur la base de la norme NF EN 13707:2014 et NF EN 13970:2004 + A1/2006.

2.1.3. Identification

Les rouleaux comportent des adhésifs sur lesquels sont mentionnés :

- La marque SOPREMA,
- La dénomination commerciale,
- L'épaisseur nominale,
- Le marquage CE avec mention de la norme EN 13707,
- Le n° de DdP,
- Les dimensions du rouleau,
- La couleur des paillettes d'ardoise,
- L'usine de fabrication,
- Un logo préconisant le port du rouleau à 2 personnes.

Les blocs d'EAC NEO sont identifiés suivant leur nom commercial, le poids du bloc et leur référence de fabrication.

2.2. Description

2.2.1. Principe

Le système Sopralène Flam Monocouche est un revêtement monocouche (thermosoudable) en bitume élastomère SBS. Il se décline en version :

- Sous protection lourde, (SOPRALENE FLAM UNILAY ou STYRBASE STICK UNILAY) posé en indépendance ou en adhérence uniquement pour la feuille SOPRALENE FLAM UNILAY.
- Autoprotégée (SOPRALENE FLAM 180-40 AR), posé en semi-indépendance ou en adhérence.

Indépendamment des performances du matériau, la fiabilité du système dépend essentiellement de la qualité des jonctions entre lés, qui assurent la continuité de l'étanchéité.

2.2.2. Caractéristiques des composants

2.2.2.1. Liant

Les liants en bitume élastomère SBS (ETF 2 et ETF 2 FE) fillérisés et en bitume élastomérique sont définis dans le Document Technique d'Application « Elastophène Flam – Sopralène Flam ».

2.2.2.2. Feuilles de parties courantes

Les feuilles du procédé sont conformes au Guide UEAtc de 2001 SBS-APP.

2.2.2.2.1. Composition et présentation

cf. tableaux 8 et 9.

2.2.2.2.2. Caractéristiques des feuilles

cf. tableaux 8bis et 9bis.

2.2.2.3. BANDE COUVRE-JOINT UNILAY

Elle est obligatoire, en pente nulle sur maçonnerie sous protection meuble ou dalles sur plots, en renfort sur tous les recouvrements.

Elle a une largeur minimale de 0,16 m.

Elle est constituée d'un ELASTOPHENE FLAM (25 – 70/25 ou 180/25) (défini dans le Document Technique d'Application Elastophène Flam - Sopralène Flam).

2.2.2.4. Autres matériaux complémentaires**2.2.2.4.1. Primaires et enduits d'imprégnation à froid**

- SOPRADERE: mélange de base bitumineuse et de solvants volatils, avec incorporation d'additifs améliorant l'adhésivité. Extrait sec 40 % - conforme aux normes NF DTU série 43.
- ELASTOCOL 500: mélange de base bitume élastomère et de solvants volatils, avec incorporation d'additifs améliorant l'adhésivité. Extrait sec 40 % - conforme aux normes NF DTU série 43.
- AQUADÈRE STICK : émulsion de bitume sans solvant. Extrait sec 42 % - conforme aux normes NF DTU série 43.
- AQUADÈRE : émulsion de bitume sans solvant. Extrait sec 42 % - conforme aux normes NF DTU série 43.

2.2.2.4.2. Enduit appliqué à chaud EAC

- EAC NEO : Cf. Document Technique d'Application « Elastophène Flam – Sopralène Flam » ,
- EAC exempt de bitume oxydé, faisant l'objet de l'Avis Technique « ALTEK ECO2B ».

2.2.2.4.3. Colle à froid

- SOPRACOLLE 300 N : Colle à froid composé de liant bitumineux, d'agents adhésivants et de solvants volatils (cf. Document Technique d'Application Elastophène Flam - Sopralène Flam).
- COLTACK : Colle à froid à base de bitume, d'une résine polyuréthane et de solvants volatils (cf. Document Technique d'Application Elastophène Flam Sopralène Flam).
- COLTACK EVOLUTION : Colle liquide polyuréthane monocomposant, à faible expansion, sans solvants prête à l'emploi (cf. Document Technique d'Application « Sopralène Stick »).
- SOPRACOLLE PU : Colle à froid monocomposante, à base de mousse expansive polyuréthane (cf. Document Technique d'Application « Sopralène Stick »).

2.2.2.4.4. Écran d'indépendance

- SOPRAVOILE 100 : voile de verre 100 g/m², défini par la norme NF DTU 43.1.
- Ecran VK: voile de verre 100 g/m² + papier kraft 70 g/m².

2.2.2.4.5. Sous-couches clouées pour préparation des supports en bois et à base de bois

- ÉLASTOPHÈNE FLAM 25, STYRBASE STICK ou ÉLASTOPHÈNE 25 : cf. Document Technique d'Application «Elastophène Flam - Sopralène Flam ».
- SOPRAPHIX HP : cf. Document Technique d'Application « Sopraphix bicouche ».

2.2.2.4.6. Écrans pare-vapeur**Admis sous revêtement sous protection lourde (cf. Tableau 5)**

- ELASTOVAP : cf. Document Technique d'Application « Elastophène Flam – Sopralène Flam ».
- ELASTOPHENE 25 : cf. Document Technique d'Application « Elastophène Flam - Sopralène Flam ».
- BARAL SBS : cf. Document Technique d'Application « Sopralène Stick ».
- SOPRALAST 50 TV ALU : cf. Document Technique d'Application « Elastophène Flam - Sopralène Flam ».
- Chape ATLAS AR : cf. Document Technique d'Application « Elastophène Flam - Sopralène Flam ».
- SOPRAVAP STICK S18 : cf. Document Technique d'Application « Sopraphix Unilay ».
- SOPRAVAP STICK ALU S 16 : cf. Document Technique d'Application « Elastophène Flam - Sopralène Flam ».
- SOPRAVAP STICK ALU : cf. Document Technique d'Application « Sopraphix Bicouche ».
- ÉQUERRE de RENFORT SOPRALÈNE : largeur 25, 33 ou 50 cm, définie au § 2.2.2.4.7. et utilisée en remontée du pare-vapeur sur relief maçonnerie.

Cas particulier des zones non plantées accessibles aux piétons et au séjour avec protection par dalles sur plots sur panneaux CLT

cf. § 7.2 et 12 du e-Cahier du CSTB 3814, une couche de protection faisant office de pare-vapeur doit être mise en place.

Les système bicouches Elastophène Flam 180-25 + Elastophène Flam 25 ou Elastophène Flam 25 + Sopralène Flam 180 Alu (cf. DTA Elastophène Flam - Sopralène Flam) soudés en plein peuvent être utilisés comme couches de protection au sens du Cahier 3814. En monocouche, la feuille Sopralène Flam Unilay peut être utilisée comme couche de protection.

Admis sous revêtement en apparent (cf. Tableau 5)

- AERISOL FLAM : Écran de semi-indépendance pour pare-vapeur, cf. Document Technique d'Application «Elastophène Flam - Sopralène Flam ».
- VAPOBAC : voile de verre aluminium conforme à la norme NF DTU 43.3 P1-2 et au CC2 de l'APSAAD.
- BARAL SBS : cf. Document Technique d'Application « Sopralène Stick ».
- Chape ATLAS AR : cf. Document Technique d'Application « Elastophène Flam - Sopralène Flam ».
- SOPRAVAP STICK S18 : cf. Document Technique d'Application « Soprafix Unilay ».
- SOPRAVAP STICK ALU S 16 : cf. Document Technique d'Application « Elastophène Flam - Sopralène Flam ».
- SOPRAVAP STICK ALU : cf. Document Technique d'Application « Soprafix Bicouche ».

2.2.2.4.7. Matériaux pour relevés en feuilles

- ÉQUERRE DE RENFORT SOPRALENE : cf. Document Technique d'Application « Elastophène Flam - Sopralène Flam ».
- SOPRALENE FLAM S 180-35: cf. Document Technique d'Application « Elastophène Flam - Sopralène Flam » (non adapté pour revêtement autoprotégé).
- SOPRALAST 50 TV ALU (TV CUIVRE et INOX) : cf. Document Technique d'Application « Elastophène Flam - Sopralène Flam ».
- CHAPE ATLAS AR : cf. Document Technique d'Application « Elastophène Flam - Sopralène Flam ».
- SOPRALAST AR : cf. Document Technique d'Application « Soprafix bicouche ».
- SOPRALENE FLAM 180 AR : cf. Document Technique d'Application « Soprafix Bicouche ».
- SOPRASOLIN : : cf. Document Technique d'Application « Elastophène Flam - Sopralène Flam ».
- SOPRALENE FLAM 180-40 AR.
- SOPRALENE FLAM UNILAY AR.
- SOPRALENE FLAM UNILAY AR FE.
- SOPRALENE FLAM 250 AR.
- SOPRALENE FLAM UNILAY (non adapté pour revêtement autoprotégé).
- SOPRASTICK SI : sous-couche autoadhésive pour relevés isolés cf. Document Technique d'Application « Sopralène Stick ».

2.2.2.4.8. Matériaux pour relevés avec procédé FLASHING

- ALSAN FLASHING : cf. Document Technique d'Application « Elastophène Flam - Sopralène Flam ».
- VOILE FLASHING, Diluant V, Diluant L. : cf. Document Technique d'Application « Elastophène Flam - Sopralène Flam ».

2.2.2.4.9. Attelages de fixation mécanique

- Il est rappelé que les attelages de fixation mécanique des isolants supports fixés mécaniquement, doivent être du type « solide au pas » qui empêche, en service, le désaffleurement de la tête de l'élément de liaison au-dessus de la plaquette lorsque la compression à 10 % de déformation de l'isolant support est inférieure à 100 kPa (norme NF EN 826). À cet égard, dans le cas où il existerait une couche isolante existante, et à moins que la contrainte en déformation à 10 % de déformation de ce support isolant ne soit connue (norme NF EN 826), les attelages de fixation à employer doivent être également de type « solide au pas ». Les attelages conformes à la norme NF P 30-317 conviennent.
- L'emploi de fixations mécaniques est exclu au-dessus de locaux à très forte hygrométrie ($W/n > 7,5 \text{ g/m}^2$).
- Ne sont pas visés, les formes de pente en béton lourd ou léger, les voiles précontraints, les voiles minces préfabriqués, les corps creux avec ou sans chape de répartition, les planchers à chauffage intégré, les planchers comportant des distributions électriques noyées, les planchers de type D surmontés ou non d'une dalle de compression adhérente.

2.2.2.5. Matériaux pour protections

2.2.2.5.1. Couches de désolidarisation

- Écran NTS 170 : non tissé de fibres synthétiques 170 g/m², utilisé sous protection lourde ou sous isolation inversée, conforme à la norme NF DTU 43.1.
- Écran SOPRAFILTRE : non tissé de fibres synthétiques 100 g/m², utilisé en toiture avec isolation inversée.

2.2.2.5.2. Plots et dalles

- Plots : plots à vis SOPREMA conformes aux spécifications de la norme NF DTU 43.1 ; embase de diamètre environ 20 cm.
- Dalles céramiques conformes aux Règles Professionnelles « Dalles céramiques sur plots sur étanchéité » (édition de juillet 2019). (hors DROM)

- Dalles céramiques SOPRADALLE CERAM de SOPREMA titulaire de la marque de certification QB UPEC F+ et conforme aux Règles Professionnelles « Dalles céramiques sur plots sur étanchéité » (édition de juillet 2019) (hors DROM).
- Dallettes en béton, marquées NF « Dalles en béton pour voiries et toitures », répondant aux spécifications de la norme NF EN 1339 et de classe 3 (marquage D) en climat de montagne. Elles sont de classe 2-70 (marquage T-7) pour usage modéré sur terrasses privatives avec plots de hauteur maximale 0,15 m. Elles sont de classe 2-110 (marquage T-11) pour usage plus intensif (collectif ou public par exemple) et dans le cas d'usage modéré sur terrasses privatives avec plots de hauteur supérieure à 0,15 m.
- Dalles en bois de SOPREMA : DALDECOR, EXODALLE et PRESTIDALLE cf. Document Technique d'Application « Elastophène Flam - Sopralène Flam ».

2.2.2.5.3. Platelage bois (France métropolitaine uniquement)

Les matériaux utilisés pour le platelage doivent être conformes aux « Règles Professionnelles pour la conception et la réalisation des toitures terrasses et balcons étanchés avec protection par platelage en bois », CSFE, édition n° 1, juin 2017.

2.3. Dispositions de conception

2.3.1. Généralités

Les règles propres aux travaux d'étanchéité, aux éléments porteurs et aux panneaux isolants, non modifiées par le présent Document Technique d'Application sont applicables, notamment :

- Norme NF DTU 20.12.
- Normes NF DTU 43.1, NF DTU 43.3 et NF DTU 43.4, NF DTU 43.11.
- Norme NF DTU 43.5 pour les travaux de réfection.

Tableau a) Destination du revêtement de base autoprotégé						
Eléments porteurs	SO PRALENE FLAM 180-40 AR			SO PRALENE FLAM 180-40 AR		
	Pente ≥ 1 %			Pente ≤ 5 %		
	Toitures inaccessibles avec revêtements apparents			Toitures techniques ou à zones techniques		
	France métropolitaine (2)			France métropolitaine (2)		
	Climat de plaine	Climat de montagne	DROM	Climat de plaine	Climat de montagne	DROM
Maçonnerie	Pente mini 1 % Tableau 4 (1)		Pente mini 2 % (3) Tableau 4 bis § 2.5.2	Pente mini 1 % Tableau 4 (1)		Pente mini 2 % (3) Tableau 4 bis § 2.5.2
Bois et panneaux à base de bois	Pente mini cf. NF DTU 43.4 Tableau 4			Pente mini cf. NF DTU 43.4 Tableau 4		
TAN	Pente mini 3 % Tableau 4			Pente mini 3 % Tableau 4		

Les cases grisées correspondent à des exclusions d'emploi.

(1) A ainsi que les formes en mortier allégé bénéficiant d'un A vis Technique des GS 5 + 13 favorable pour un emploi en toiture (Cf. § 2.3.2.2.), limité à la dépression équivalente au vent extrême, au sens des Règles NV65 modifiées, de l'A vis Technique de ce support (soit 2 757 Pa).

(2) Les pentes minimales des supports doivent être conformes au texte qui les concerne : maçonnerie NF DTU 20.12 et NF DTU 43.1, bois et panneaux à base de bois NF DTU 43.4 et panneaux de bois à usage structuraux (CLT) bénéficiant d'un Document Technique d'Application visant son emploi en support d'étanchéité.

(3) Elément porteur de type D non admis.

Tableau b) Destination du revêtement de base sous protection en Toitures inaccessibles avec protection meuble et Toitures techniques ou à zones techniques avec protection dure						
Eléments porteurs	STYRBASE STICK UNILAY (1) ou SO PRALENE FLAM UNILAY			STYRBASE STICK UNILAY (1) ou SO PRALENE FLAM UNILAY		
	Pente ≤ 5 % Toitures inaccessibles avec protection meuble			Pente ≤ 5 % Toitures techniques ou à zones techniques avec protection dure		
	France métropolitaine (3)		DROM	France métropolitaine (3)		DROM
	Climat de plaine	Climat de montagne (4)		Climat de plaine	Climat de montagne (4)	
Maçonnerie	Tableau 1A et 1bis A (2) (5)	Pente mini 1 % Tableau 1A § 2.5.1		Pente mini 1 % Tableau 1A (2)	Pente mini 1 % Tableau 1A § 2.5.1	
Bois et panneaux à base de bois	Pente mini cf. NF DTU 43.4 Tableau 1A	Pente mini cf Cahier du CSTB 2267_2 Tableau 1A		Pente mini cf. NF DTU 43.4 Tableau 1A		
TAN	Pente mini 3 % Tableau 1A	Pente mini cf Cahier du CSTB 2267_2 Tableau 1A		Pente mini 3 % Tableau 1A		

Les cases grisées correspondent à des exclusions d'emploi.

- (1) La feuille STYRBASE STICK UNILAY est uniquement mise en œuvre en indépendance (cf. § 2.4.1.2.1.1).
- (2) A insi que les formes en mortier allégé bénéficiant d'un A vis Technique des GS 5 + 13 favorable pour un emploi en toiture (Cf. § 2.3.2.2.), limité à la dépression équivalente au vent extrême, au sens des Règles NV65 modifiées, de l'A vis Technique de ce support (soit 2 757 Pa).
- (3) Les pentes minimales des supports doivent être conformes au texte qui les concerne : maçonnerie NF DTU 20.12 et NF DTU 43.1, bois et panneaux à base de bois NF DTU 43.4 et panneaux de bois à usage structuraux (CLT) bénéficiant d'un Document Technique d'Application visant son emploi en support d'étanchéité.
- (4) Pentés minimales en climat de montagne : se référer à la NF DTU 43.1.1 et au "Guide des toitures en climat de montagne" (cahier du CSTB 2267-2, septembre 1988), selon la nature de l'élément porteur.
- (5) Pente nulle sur maçonnerie avec BANDES COUVRE-JOINT UNILAY (cf. § 2.4.1.2.4.).

Tableau c) Destination du revêtement de base sous protection en Toitures accessibles aux piétons et au séjour avec protection dalles sur plots et platelage bois						
Eléments porteurs	STYRBASE STICK UNILAY (1) ou SOPRALENE FLAM UNILAY			SOPRALENE FLAM UNILAY		
	Pente ≤ 5 % Toitures accessibles aux piétons et au séjour avec protection dalles sur plots (9)			Pente ≤ 5 % Toitures accessibles aux piétons et au séjour avec protection dalles sur plots en céramique et platelage bois		
	France métropolitaine (3)		DROM (10)	France métropolitaine (3)		DROM
	Climat de plaine	Climat de montagne (4)		Climat de plaine	Climat de montagne (4)	
Maçonnerie	Pente mini 1 % Tableau 1A (2) (5)	Pente mini 1 % Tableau 1A § 2.5.1	Uniquement à la Réunion et Mayotte Pente mini 2 % (6) Tableau 2 bis § 2.5.2	Tableau 2 (2) (5)	Pente mini 1 % Tableau 2 § 2.5.1	
Bois et panneaux à base de bois	Pente mini cf. NF DTU 43.4 Tableau 1A					
Panneaux CLT (8)	Pente mini selon DTA Tableau 2	Pente mini selon DTA Tableau 2 § 2.5.1 (7)		Pente mini selon DTA Tableau 2	Pente mini selon DTA Tableau 2 § 2.5.1	
TAN	Pente mini 3 % Tableau 1A					

Les cases grisées correspondent à des exclusions d'emploi.

- (1) La feuille STYRBASE STICK UNILAY est uniquement mise en œuvre en indépendance (cf. § 2.4.1.2.1.1).
- (2) A insi que les formes en mortier allégé bénéficiant d'un Avis Technique des GS 5 + 13 favorable pour un emploi en toiture (Cf. § 2.3.2.2.), limité à la dépression équivalente au vent extrême, au sens des Règles NV65 modifiées, de l'Avis Technique de ce support (soit 2 757 Pa).
- (3) Les pentes minimales des supports doivent être conformes au texte qui les concerne : maçonnerie NF DTU 20.12 et NF DTU 43.1, bois et panneaux à base de bois NF DTU 43.4 et panneaux de bois à usage structuraux (CLT) bénéficiant d'un Document Technique d'Application visant son emploi en support d'étanchéité.
- (4) Pentés minimales en climat de montagne : se référer à la NF DTU 43.11 et au "Guide des toitures en climat de montagne" (cahier du CSTB 2267-2, septembre 1988), selon la nature de l'élément porteur.
- (5) Pente nulle sur maçonnerie avec BANDES COUVRE-JOINT UNILAY (cf. § 2.4.1.2.4.).
- (6) Elément porteur de type D non admis.
- (7) DALDECOR non admises en climat de montagne
- (8) Elément porteur en CLT titulaire d'un Avis Technique visant les toitures accessibles aux piétons avec dalles sur plots
- (9) Sont admis uniquement les protections par dallettes en béton et dalles en bois de Soprema décrit au § 2.2.5.2.
- (10) Sont admis uniquement en Réunion et Mayotte, les dalles sur plots : dalles en béton, associées à une dépression au vent extrême de 5300 Pa au sens des NV 65 modifiés (équivalent à un bâtiment de hauteur 10 m en zone 5 site exposé) ; dalles en bois PRESTIDALLE - EXODALLE associées à une dépression au vent extrême de 4 091 Pa au sens des NV 65 modifiés (équivalent à un bâtiment de hauteur 6 m en zone 5 site normal - front de mer exclu)

Tableaux de destination

Les tableaux 1A, 1bis A, 1B, 2, 2bis, 3, 3bis A à 3bis E, 3ter 4 et 4bis en fin de Dossier définissent les conditions d'emploi. Les règles propres aux éléments porteurs et/ou aux panneaux isolants peuvent restreindre le domaine d'application.

2.3.2. Éléments porteurs et supports

2.3.2.1. Généralités

Les éléments porteurs : maçonnerie, bois - panneaux à base de bois y compris les panneaux CLT, acier et les supports sont conformes aux prescriptions des normes - DTU ou des Documents Techniques d'Application (ou Avis Technique) les concernant.

2.3.2.2. Éléments porteurs et supports en maçonnerie

Sont admis, les éléments porteurs et supports en maçonnerie conformes à la norme NF DTU 20.12 et non traditionnels bénéficiant d'un Avis Technique favorable pour cet emploi. La préparation des supports et le pontage des joints sont effectués conformément aux prescriptions de la norme NF DTU 43.1 et des Avis Techniques ; les pontages peuvent être réalisés avec une bande de largeur de 20 cm en SOPRALAST 50 TV ALU disposée côté alu vers le support.

Les formes en béton allégé Polys Béto pour terrasses et toitures, de la Société Edilteco, sont également utilisables dans les conditions de leur Avis Technique, avec des revêtements d'étanchéité apparents posés en semi-indépendance et avec des revêtements d'étanchéité sous protection rapportée posés en indépendance, semi-indépendance ou adhérence.

2.3.2.3. Éléments porteurs en tôles d'acier nervurées

Sont admis, les tôles d'acier nervurées (TAN) conformes aux prescriptions du NF DTU 43.3. Sont également admis, les TAN bénéficiant d'un Avis Technique favorable, et celles conformes au CPT commun « Panneaux isolants non porteurs supports d'étanchéité mis en œuvre sur éléments porteurs en tôle d'acier nervurées dont l'ouverture haute de nervure est supérieure à 70 mm, dans les départements européens » (e-Cahier du CSTB 3537_V2 de janvier 2009).

2.3.2.4. Éléments porteurs et supports bois et panneaux à base de bois

Sont admis, les supports en bois massif et panneaux à base de bois conformes aux prescriptions de la norme NF DTU 43.4 et les supports non traditionnels, notamment les panneaux CLT utilisés en tant qu'élément porteur support d'étanchéité conformément au Cahier du CSTB 3814 de novembre 2019 et bénéficiant d'un Document Technique d'Application favorable pour l'emploi et la destination visés par le présent Dossier Technique.

Dans le cas d'un support non traditionnel, le Document Technique d'Application de l'élément porteur à base de bois doit indiquer les conditions de mise en œuvre du procédé d'étanchéité : mode(s) de liaisonnement du revêtement sur le support, choix des attelages de fixation mécanique des panneaux isolants. En outre, dans le cas d'un support en panneaux sandwichs, le Document Technique d'Application précisera si l'ancrage des panneaux isolants doit se faire dans le parement supérieur ou inférieur du système.

Préparation des supports :

- Pour les revêtements indépendants : aucune préparation.
- Pour les revêtements adhérents soudés, sur panneaux à base de bois (cas de certains pare-vapeur et du revêtement B), elle comporte l'application de l'EIF, la réalisation de pontages en SOPRALAST 50 TV ALU de 20 cm de largeur, disposés sur les joints de panneaux, la face alu sur le support. Sur supports non traditionnels, l'application de l'EIF se fera conformément au Document Technique d'Application du panneau bois.
- Pour les pare-vapeur auto-adhésifs, elle comporte l'application d'un EIF. Les pontages ne sont pas nécessaires.

2.3.2.5. Supports isolants non porteurs

Le revêtement d'étanchéité n'apporte pas de limite à la résistance thermique utile des supports isolants.

Sont admis, les panneaux isolants mentionnés dans les tableaux 1 à 4, et les autres isolants dans les conditions de leur Document Technique d'Application particulier pour l'emploi considéré.

2.3.2.5.1. Mise en œuvre du pare-vapeur

Le tableau 5 s'applique au choix et au principe de mise en œuvre de l'écran pare-vapeur.

Dans le cas de reliefs en béton, reliefs en réfection conformément au DTU 43.5, une équerre de renfort SOPRALÈNE, avec talon de 6 cm au minimum et avec aile verticale dépassant de 6 cm au minimum le nu supérieur de l'isolant de partie courante, est soudée horizontalement sur le pare-vapeur et sur le relief du relevé.

Lorsque le relevé est réalisé selon le procédé FLASHING, l'équerre préalable est réalisée en résine bitume polyuréthane ALSAN FLASHING (cf. § 2.4.2.2.).

Cas particulier des terrasses accessibles aux piétons et au séjour avec protection par dalles sur plots

Pour les terrasses accessibles aux piétons et au séjour avec protection par dalles sur plots, sur éléments porteurs en panneaux CLT, la couche de protection composée d'un revêtement d'étanchéité monocouche en bitume modifié fait office de pare-vapeur selon le tableau 5 (cf. cahier 3814 et § 2.2.2.4.6.).

2.3.2.5.2. Mise en œuvre de l'isolant

Le tableau 6A s'applique pour le choix des isolants et leur mode de mise en œuvre.

2.3.2.5.2.1. Sous revêtements apparents

2.3.2.5.2.1.1. EAC

Avec EAC NEO de SOPREMA, se référer aux dispositions décrites dans le Document Technique d'Application « Elastophène Flam – Sopralène Flam ».

Avec EAC exempt de bitume oxydé, faisant l'objet de l'Avis Technique « ALTEK ECO2B ».

2.3.2.5.2.1.2. Fixations mécaniques

Panneaux isolants fixés mécaniquement, selon les normes DTU série 43 et Documents Techniques d'Application particuliers des isolants.

Dans le cas où la compression à 10 % (NF EN 826) de l'isolant est inférieure à 100 kPa (cf. le tableau des caractéristiques spécifiées du Document Technique d'Application des panneaux isolants), les attelages de fixations mécaniques, éléments de liaison et plaquette, doivent être du type « solides au pas » qui empêche en service, le désaffleurement de la tête de l'élément de liaison au-dessus de la plaquette. Les fixations conformes à la norme NF P 30-317 conviennent.

2.3.2.5.2.1.3. Collage à froid

En un seul lit, sur élément porteur en maçonnerie de pente maximum 20 % par collage à froid à la SOPRACOLLE 300 N :

Cas général

Pour les bâtiments de constructions courantes (selon § 3.1 du e-Cahier du CSTB 3564), et dans le cas simplifié de bâtiments à versants plans, de hauteur ≤ 20 m : les tableaux 6B et 6C donnent les valeurs précalculées de densité de colle SOPRACOLLE 300 N, dans le cas d'éléments porteurs béton (bâtiments fermés ou ouverts - travaux neufs ou de réfection).

Soprema SAS apporte son assistance technique pour étudier les cas non traités dans le présent document, sur la base d'une valeur admissible au vent extrême selon les Règles NV 65 modifiés, de 401 N par plot de SOPRACOLLE 300 N de diamètre 15 cm (Wadm = 401 N/plot), ou de 908 N par ml de bande de SOPRACOLLE 300 N de largeur 4 cm (Wadm = 908 N/ml de bande).

En tout état de cause, le domaine d'emploi est limité à une dépression maximale de vent extrême plafonnée à 4333 Pa au sens des NV 65 modifiés.

Application de SOPRACOLLE 300 N

- Soit, par bandes de 4 cm de largeur, à raison de 3 bandes par mètre (tous les 33 cm environ, consommation ≥ 400 g/m²). Des extrudeurs avec buse adaptée peuvent être fournis par Soprema SAS. Le tableau 6B indique les cas (rives et angles) où l'espacement des bandes doit être réduit.
- Soit, par plots à raison de 9 plots \varnothing 15 cm par m² (consommation 550 à 600 g/m²). Le tableau 6C indique les cas (rives et angles) où le nombre de plots doit être majoré. L'extrémité des plots est située à 5 cm mini du bord des panneaux. L'ensemble des plots est réparti sur le panneau. Les panneaux coupés reçoivent un nombre de plots proportionnel à leur surface. La température de mise en œuvre doit être comprise entre + 5 °C et + 40 °C, avec une humidité relative comprise entre 30 et 95 %. Voir tableaux 6B et 6C.

2.3.2.5.2.1.4. Autres techniques de pose des isolants

Toute autre technique visée favorablement par le Document Technique d'Application de l'isolant.

Les prescriptions de collage à froid sont précisées par le Document Technique d'Application particulier de l'isolant.

2.3.2.5.2.2. Sous protection lourde

2.3.2.5.2.2.1. EAC

Avec EAC NEO de SOPREMA, se référer aux dispositions décrites dans le Document Technique d'Application « Elastophène Flam – Sopralène Flam ».

Avec EAC exempt de bitume oxydé, faisant l'objet de l'Avis Technique « ALTEK ECO2B ».

2.3.2.5.2.2.2. Fixations mécaniques

Panneaux isolants fixés mécaniquement, selon les normes DTU série 43 et Documents Techniques d'Application particuliers des isolants.

Dans le cas où la compression à 10 % (NF EN 826) de l'isolant est inférieure à 100 kPa (cf. le tableau des caractéristiques spécifiées du Document Technique d'Application des panneaux isolants), les attelages de fixations mécaniques, éléments de liaison et plaquette, doivent être du type « solides au pas » qui empêche en service, le désaffleurement de la tête de l'élément de liaison au-dessus de la plaquette. Les fixations conformes à la norme NF P 30-317 conviennent.

2.3.2.5.2.2.3. Collage à froid des panneaux isolants

- Collés à froid jusqu'à 5 % de pente et sous protection lourde rapportée avec :
 - SOPRACOLLE 300 N à raison de 3 bandes de 4 cm par mètre ou 10 plots par m² (consommation : 500 g/m² environ),
 - COLTACK à raison de 3 bandes de 2 cm par mètre (consommation 200 à 250 g/m² environ) ou 9 plots par m² (consommation : 250 à 300 g/m² environ).
 - COLTACK EVOLUTION à raison de 3 cordons par mètre (cordons d'au moins 2 cm de largeur), soit un cordon tous les 33 cm pour une consommation de 200 g/m²,
 - SOPRACOLLE PU à raison de 5 cordons par mètre (cordons d'au moins 3 cm de largeur), soit un cordon tous les 20 cm pour une consommation comprise entre 150 et 210 g/m².

Note : la fiche technique du panneau isolant conforme aux Règles professionnelles « Isolants supports d'étanchéité en indépendance sous protection lourde » de juillet 2021 liste les colles compatibles.

Les prescriptions de collage à froid sont précisées par le Document Technique d'Application particulier de l'isolant ou par les Règles professionnelles « Isolants supports d'étanchéité en indépendance sous protection lourde » de juillet 2021.

2.3.2.5.2.2.4. Autres techniques de pose des isolants

- Soit, libres sous protection conformément aux Règles professionnelles « Isolants supports d'étanchéité en indépendance sous protection lourde » de juillet 2021 ou aux Règles Professionnelles « Isolation inversée de toiture - terrasse » de juin 2021, à l'exclusion des toitures en tôles d'acier nervurées.
- Soit, par toute autre technique visée favorablement par le Document Technique d'Application de l'isolant.

2.3.2.5.2.2.5. Cas particulier du polystyrène expansé

Une protection de la tranche du panneau au droit des relevés ou émergences est assurée par une bande autoadhésive SOPRASOLIN, développé 10 cm, appliquée sur l'isolant, en fond de gorge, ailes sensiblement égales et recouvrement de 10 cm.

2.3.2.6. Supports constitués par d'anciennes étanchéités

Ce sont d'anciennes étanchéités type asphalte, multicouche traditionnel ou à base de bitume modifié, ciment volcanique, enduit pâteux, membrane synthétique, pouvant être sur différents supports.

Les critères de conservation et de préparation de ces anciennes étanchéités sont définis dans la norme NF DTU 43.5, « Travaux de bâtiments-réfection des ouvrages d'étanchéité des toitures-terrasses ou inclinées ».

2.3.3. Traitement des seuils en terrasse accessible

Lorsque les DPM imposent un caillebotis (suivant les dispositions de la norme NF DTU 43.1), ils devront protéger la surface du revêtement des brûlures, chocs, etc. À défaut, cette protection devra être apportée par une feuille SOPRALAST 50 TV ALU soudée le long des seuils. À noter que la société Soprema SAS ne fournit pas cet accessoire.

2.3.4. Limites d'utilisation en protection lourde (Hors DROM)

- La pente nulle du support n'est possible que si tous les critères suivants sont respectés :
 - climat de plaine uniquement,
 - surface de chaque partie étanchée d'un seul tenant limitée à 500 m²,
 - élément porteur en maçonnerie conforme à la norme NF DTU 20.12,
 - toiture accessible aux piétons et aux séjours avec protection par dalles sur plots ou inaccessibles avec protection par gravillons (rétention d'eau exclue) ;
- L'emploi des DALDECOR, PRESTIDALLE ou EXODALLE est limité à une exposition au vent extrême équivalente à une pression de 4 091 Pa (pression en angle de toiture pour un bâtiment fermé de hauteur ≤ 20 m en zone 3 site exposé au sens des règles NV65 modifiées) sur des isolants collés ou fixés mécaniquement.
- Pour les isolants mousse polyisocyanurate parementé, l'emploi des DALDECOR, PRESTIDALLE ou EXODALLE sera limité à des panneaux collés ou fixés mécaniquement et ayant comme spécification une variation dimensionnelle absolue de 3 mm (indiqué dans la fiche technique et le certificat Acermi).
- L'emploi des dalles DALDECOR est limité au climat de plaine. De plus, l'emploi des dalles DALDECOR n'est pas admis sur étanchéité à finition aluminium du fait du contact électrochimique pouvant se créer entre les fixations mécaniques des lames des dalles DALDECOR et le matériau aluminium de l'étanchéité.

2.3.5. Limites d'utilisation en autoprotégé

- L'emploi des revêtements autoprotégés de type SOPRALENE FLAM 180-40 AR ne sont pas admis en climat de montagne.
- L'emploi de l'EAC NEO pour le collage des pare-vapeur et des isolants mentionnés au tableau 6A du Dossier Technique est limité à une dépression au vent extrême de 4 712 Pa au sens des NV 65 modifiés.

2.3.6. Cas de la réfection

Il est rappelé qu'il appartient au maître d'ouvrage ou à son représentant de faire vérifier au préalable la stabilité de l'ouvrage dans les conditions de la norme NF DTU 43.5 vis à vis des risques d'accumulation d'eau.

2.4. Dispositions de mise en œuvre

2.4.1. Prescriptions relatives aux revêtements en partie courante

2.4.1.1. Généralités

- La préparation des supports est réalisée conformément au paragraphe 2.3.2.
- Les croisements à 4 épaisseurs sont interdits.
- Des coupes biaisées (repères 1 à 4 sur figure 6) doivent être faites au droit des croisements, elles sont ensuite chanfreinées.

Il faut veiller, lors de la soudure, à ce que le liant déborde légèrement et régulièrement le long des recouvrements, dont notamment aux croisements en extrémité des coupes biaisées.

2.4.1.1.1. Revêtement sous protection lourde

- Les recouvrements des feuilles SOPRALENE FLAM UNILAY sont d'au moins :
 - 0,10 m longitudinalement,
 - 0,15 m en bout de lés.
- Les recouvrements des feuilles STYRBASE STICK UNILAY sont :
 - 0,12 m longitudinalement (autocollés sur 4 cm et soudés sur 8 cm),
 - d'au moins 0,15 m en bout de lés.
- Dans le cas de pente nulle admis uniquement sur maçonnerie, une bande couvre-joint (BANDE COUVRE-JOINT UNILAY définie au § 2.2.2.3.) de 0,16 m minimum de large, est soudée à cheval sur tous les recouvrements.
- Ce mode de pose, en pente nulle, doit être traité comme un cas particulier dont les prescriptions de mise en œuvre sont précisées au § 2.4.1.2.4.

2.4.1.1.2. Revêtement autoprotégé

- Les recouvrements de SOPRALENE FLAM 180-40 AR sont d'au moins :
 - 0,08 m longitudinalement,
 - 0,15 m en bout de lés.

Règles de substitution

SOPRALÈNE FLAM 180-40 AR (F5 I4 T4) peut être remplacé par :

- SOPRALÈNE FLAM UNILAY AR FE (F5 I4 T4)
- SOPRALÈNE FLAM UNILAY AR (F5 I5 T4)
- SOPRALÈNE FLAM 250 AR (F5 I5 T4)
- SOPRALÈNE FLAM ANTIROCK P (F5 I5 T4)

2.4.1.2. Systèmes sous protection lourde

2.4.1.2.1. Système indépendant (revêtement A, C, T1 ou T2)*2.4.1.2.1.1. Cas général*

Lorsqu'il est prévu (revêtements A et C), l'écran voile de verre SOPRAVOILE 100 est déroulé à sec, joints à recouvrement de 10 cm libres.

SOPRALÈNE FLAM UNILAY est déroulé à sec, joints soudés.

Variante sans écran d'indépendance avec STYRBASE STICK UNILAY (revêtements T1 et T2)

STYRBASE STICK UNILAY est déroulé à sec directement sur le support, sans écran d'indépendance, joints longitudinaux autocollés sur 4 cm et marouflés, puis soudés sur 8 cm, joints transversaux à recouvrements soudés sur 15 cm selon deux types de mise en œuvre selon la nature du support (cf. figures 8 et 9) :

- Sur polystyrène expansé, les joints transversaux sont réalisés selon les figures 8 ou 9,
- Sur tout support autre que le polystyrène expansé, les joints transversaux sont réalisés à recouvrement de 0,15 m soudés.

2.4.1.2.1.2. Cas particulier du polystyrène expansé (EPS)

- La protection de la tranche du panneau au droit des relevés ou émergences est assurée conformément au § 2.3.2.5.2.2.5.
- L'écran voile de verre SOPRAVOILE 100 est déroulé à sec, joints à recouvrement de 10 cm libres.
- L'écran thermique ELASTOPHENE 25 AR est déroulé à sec, joints à recouvrement de 10 cm libres.
- SOPRALÈNE FLAM UNILAY est déroulé à sec, joints soudés.
- A cette solution générale peut se substituer la solution adaptée plus particulièrement au polystyrène expansé (EPS) : c'est-à-dire STYRBASE STICK UNILAY comme décrite au § 2.4.1.2.1.1 ci-dessus (Cf. tableaux 1A, 1bis A, 2 et 2bis).

2.4.1.2.2. Système adhérent par sous-couche clouée, sur bois et panneaux à base de bois (revêtement B tableau 1A)

- La sous-couche est choisie au § 2.2.2.4.5. et est conforme au NF DTU 43.4. Les recouvrements entre lés sont de 10 cm s'ils ne sont pas soudés et de 6 cm lorsqu'ils sont soudés ou autocollés (cas de la sous-couche clouée STYRBASE STICK) ; Le clouage est conforme au NF DTU 43.4.
- SOPRALÈNE FLAM UNILAY est soudée en plein sur la sous-couche clouée.

2.4.1.2.3. Revêtement adhérent (revêtement B, D)

- Préparation du support maçonnerie : imprégnation par EIF.
- Préparation du support bois : imprégnation d'EIF, pontage par SOPRALAST 50 TV Alu de 0,20 m de large, cf. § 2.3.2.4.
- SOPRALÈNE FLAM UNILAY est soudé en plein ;
- Sur support en maçonnerie, le système adhérent n'est utilisé que sur les supports de type A, hors bacs collaborants et dans le cas d'ouvrages particulièrement difficiles ou sollicités, tels que :
 - pénétrations près des seuils,
 - voisinage de locaux techniques,
 - toitures inversées.

2.4.1.2.4. Cas particulier de la pente nulle

La pose du revêtement monocouche SOPRALÈNE FLAM UNILAY ou STYRBASE STICK UNILAY sur un support maçonné de pente nulle doit être traitée comme un cas particulier uniquement en toitures avec dalles sur plots et toitures sous gravillons.

Les prescriptions ci-après permettent de réaliser l'étanchéité de ces ouvrages avec l'assurance d'une bonne qualité.

Cette réussite est obtenue par le respect des trois éléments suivants :

- Le choix de l'entreprise;
- La performance des matériaux;
- Le respect des conditions de mise en œuvre.

2.4.1.2.4.1. Choix de l'entreprise

L'entreprise d'étanchéité doit être qualifiée.

Son personnel doit être formé à la technique de mise en œuvre décrite ci-après.

Le centre de formation Soprema assure la formation technique du personnel de pose des entreprises d'étanchéité soit à l'école Soprema de Strasbourg, soit sur le chantier.

Soprema SAS assure à la demande une assistance technique sur chantier.

2.4.1.2.4.2. Réception et stockage des matériaux

Généralités

L'assurance d'obtenir les performances attendues une fois la membrane posée nécessite de :

- N'employer que ce produit et impose donc une attention particulière à la réception des matériaux.
- Veiller au bon stockage des produits.

Réception des matériaux

À la réception des matériaux, l'étancheur vérifie la conformité de l'approvisionnement comparé à sa commande (type de produit, quantité).

Stockage des matériaux

Les matériaux sont stockés avec soin sur une plateforme propre et conformément aux règles reportées sur les étiquetages.

2.4.1.2.4.3. Conditions de mise en œuvre

Support

L'étancheur vérifie lors de la réception du support la conformité des tolérances du support au NF DTU 20-12.

Vérification du matériel de soudure

L'étancheur vérifie avant le début des travaux le bon état de ses chalumeaux à propane.

Mise en œuvre de l'étanchéité

a) Conditions Générales

La pose du revêtement doit se faire :

- Sur des supports propres et secs selon NF DTU 43.1, avec élimination soigneuse de toute éventuelle flache d'eau.
- À une température $> + 2$ °C.

b) Pose sous protection lourde

b1) Pose en adhérence de la membrane SOPRALENE FLAM UNILAY :

- Le primaire d'accrochage doit être sec.
- La membrane est soudée sur toute sa surface en veillant au respect du recouvrement longitudinal de 0,10 m et à un débordement léger et régulier du liant le long des recouvrements ;
- Des coupes biaisées doivent être faites au droit des croisements ; elles sont ensuite chanfreinées (cf. figure 6) ;
- Les croisements à quatre épaisseurs sont interdits.

b2) Pose en indépendance de la membrane SOPRALENE FLAM UNILAY

- L'écran d'indépendance VV 100 est déroulé librement ;
- La membrane est soudée aux joints en déroulant le rouleau, en respectant un recouvrement minimal de 0,10 m longitudinalement et en veillant à un débordement léger et régulier du liant le long des recouvrements ;
- Des coupes biaisées doivent être faites au droit des croisements ; elles sont ensuite chanfreinées (cf. figure 6) ;
- Les croisements à quatre épaisseurs sont interdits.

b3) Pose en indépendance de la membrane STYRBASE STICK UNILAY

- La membrane est déroulée tout en enlevant les feuilles de protection du galon autocollant (sur 4 cm), puis le galon autocollé est marouflé. Les 8 cm restants du galon longitudinal sont soudés en veillant à un débordement léger et régulier du liant le long des recouvrements ;
- Des coupes biaisées doivent être faites au droit des croisements ; elles sont ensuite chanfreinées (cf. figure 6) ;
- Les croisements à quatre épaisseurs sont interdits.

c) Pose de la BANDE COUVRE-JOINT UNILAY (dans le cas de la pente nulle) (cf. figure 7)

- La bande est présentée et alignée à cheval sur tous les recouvrements.
- Elle est réenroulée de part et d'autre à mi-longueur.
- Elle est soudée en veillant à un débordement léger et régulier du liant de part et d'autre de sa largeur.
- Ses recouvrements sont réalisés sur 0,15 m, décalés par rapport aux recouvrements d'about de la membrane.

d) Autocontrôles (visuel et mécanique)

Après chaque soudure de la membrane et de la BANDE COUVRE-JOINT UNILAY, le poseur contrôle à l'aide d'une spatule passée le long de tous les joints leur bonne exécution.

En cas de constat d'une défaillance, le joint doit être de suite ressoudé.

2.4.1.3. Systèmes autoprotégés (pente ≥ 1 %)

2.4.1.3.1. Système semi-indépendant par plots ou bandes de colle à froid (pente ≤ 20 %) (revêtement J tableau 4)

On utilise SOPRACOLLE 300 N sur supports non primairisés.

On dispose, en évitant les joints de fractionnement :

- Soit, des plots de colle tous les 33 cm en quinconce (Consommation : 500 à 600 g/m² environ).
- Soit, des bandes de 4 cm de largeur à raison de 3 bandes par mètre (Consommation : 400 à 600 g/m² environ).

En périphérie et autour des émergences, le doublement des plots ou bandes de colle doit être prévu sur 0,50 m de largeur. SOPRALENE UNILAY AR est déroulé sur les plots ou bandes de colle, joints soudés.

2.4.1.3.2. Semi-indépendance par sous-couche perforée (revêtement H)

- La sous-couche AERISOL FLAM est déroulée bord à bord à sec sur EIF.
- SOPRALENE FLAM 180-40 AR est soudée en plein sur cet écran perforé et autour des émergences.

2.4.1.3.3. Système semi-indépendant par sous-couche clouée, sur bois et panneaux à base de bois (revêtement G tableau 4)

- La sous-couche est choisie au § 2.2.2.4.5. Les recouvrements entre lés sont de 10 cm s'ils ne sont pas soudés et de 6 cm lorsqu'ils sont soudés ou autocollés (cas de la sous couche clouée STYRBASE STICK) ; Le clouage est conforme au NF DTU 43.4.
- SOPRALENE FLAM 180-40 AR est soudée en plein sur la sous-couche clouée.

2.4.1.3.4. Système adhérent (revêtement L ou M)

- Application d'EIF lorsque indiqué au tableau 4 ou surfaçage par EAC NEO pour le revêtement M.
- SOPRALENE FLAM 180-40 AR est soudée en plein.
- Sur support en maçonnerie, le système adhérent n'est utilisé que sur les supports de type A, hors bacs collaborants et dans le cas d'ouvrages particulièrement difficiles ou sollicités dans la limite d'une surface de 20 m², tels que :
 - pénétrations près des seuils,
 - voisinage de locaux techniques.

2.4.1.4. Mise hors d'eau en fin de journée

En fin de journée ou en cas d'intempéries, l'ouvrage en cours de réalisation doit être mis hors d'eau, c'est à dire à l'abri de tout risque de pénétration d'eau sous les couches déjà réalisées.

À cet effet notamment :

- Les panneaux isolants sont recouverts par la couche du revêtement.
- Les équerres de renfort de relevé en feuilles bitumineuses sont soudées le long de toutes les émergences, sur le revêtement courant et sur le relief préalablement préparé (cf. § 2.4.2.).
- Dans le cas de relevés avec le procédé FLASHING, l'équerre de renfort par VOILE FLASHING est collée par la résine bitume polyuréthane ALSAN FLASHING le long de toutes les émergences, sur le revêtement courant et sur le relief (cf. § 2.4.2.2.5.). Par ailleurs, le relevé en FLASHING est mis en œuvre conformément au § 2.4.2.2 sur le revêtement courant.
- La partie courante interrompue doit être fermée, en la :
 - raccordant sur le pare-vapeur adhérent s'il existe un isolant (avec une bande d'ÉLASTOPHÈNE (FLAM) 25 ou de SOPRALENE soudée sur le pare-vapeur et sur le revêtement de partie courante, par exemple),
 - soudant sur son élément porteur sur environ 10 cm de large en l'absence d'isolant, ou lorsqu'il existe un pare-vapeur semi-indépendant ou indépendant.
- On doit veiller à ce que l'eau ait toujours la possibilité de s'évacuer sans accumulation.

2.4.2. Relevés

2.4.2.1. Relevés d'étanchéité réalisés par feuilles bitumineuses

2.4.2.1.1. Généralités

Les reliefs et les dispositifs d'écartements des eaux de ruissellement des relevés sont réalisés conformément aux normes – DTU série 43 et DTU 20.12 concernées et, dans le cas de relevés isolés, au CPT Commun « Isolation thermique des relevés d'étanchéité sur acrotères en béton des toitures accessibles, inaccessibles, techniques, terrasses et toitures végétalisées et toitures jardin sur éléments porteurs en maçonnerie » e-Cahier du CSTB 3741_V2 de janvier 2020.

Sur costière bois, il est mis en œuvre une sous-couche de type Equerre de renfort SOPRALENE ou SOPRALENE FLAM S 180-35 conformément au NF DTU 43.4.

2.4.2.1.2. Cas du support de partie courante en polystyrène expansé

La tranche des panneaux isolants doit être protégée conformément au § 2.3.2.5.2.2.5.

2.4.2.1.3. Étanchéité des relevés

Les feuilles de relevés sont soudées à joints décalés par rapport à ceux de la partie courante, avec talons soudés sur le revêtement de la partie courante :

- De 10 cm au minimum pour l'équerre de renfort ou la première couche;
- De 15 cm pour la seconde couche.

Les revêtements des relevés d'étanchéité sont :

- Soit, constitués conformément aux dispositions des normes – DTU série 43;
- Soit, particuliers ; ils ont alors la composition donnée aux paragraphes suivants.

2.4.2.1.3.1. Relevés non isolés thermiquement pour terrasses inaccessibles ou techniques, ou accessibles avec niveau fini des dalles au-dessus du haut des relevés

Relevés autoprotégés (cf. figures 1 et 5)

- EIF (sur maçonnerie, costières métalliques dans le cas particulier du § 7.2.3.2.1 du NF DTU 20.12).
- EQUERRE DE RENFORT SOPRALENE développé 25 cm, 33 cm ou 50 cm suivant la hauteur de l'isolant.
- Relevé en SOPRALAST 50 TV ALU, CUIVRE ou INOX ou CHAPE ATLAS AR ou SOPRALAST AR ou SOPRALENE FLAM 180 AR.

2.4.2.1.3.2. Relevés non isolés thermiquement pour terrasses accessibles avec niveau fini des dalles en dessous du haut des relevés

2.4.2.1.3.2.1. Relevés protégés en dur (cf. figure 2)

- La protection est conforme au DTU concerné.
- EIF (sur maçonnerie).
- SOPRALÈNE FLAM S 180-35, ou SOPRALENE FLAM UNILAY.
- SOPRALAST 50 TV ALU ou SOPRALÈNE FLAM S 180-35.

2.4.2.1.3.2.2. Relevés protégés par feuille INOX (cf. figure 3)

- EIF (sur maçonnerie).
- SOPRALÈNE FLAM S 180-35, ou SOPRALENE FLAM UNILAY.
- SOPRALAST 50 TV INOX.

2.4.2.1.3.2.3. Relevés protégés par profilé métallique (cf. figure 4)

- EIF (sur maçonnerie).
- SOPRALÈNE FLAM S 180-35, ou SOPRALENE FLAM UNILAY.
- Relevé en SOPRALAST 50 TV ALU, ou chape ATLAS AR, ou SOPRALAST AR ou SOPRALENE FLAM 180 AR.

2.4.2.1.3.3. Relevés isolés thermiquement (cf. figure 5b)

Le relevé comprend (exemple d'une toiture-terrace inaccessible ou technique) :

- Un panneau isolant en polyisocyanurate (PIR) parementé, bénéficiant d'un DTA pour la partie courante et apte à recevoir un revêtement auto-adhésif, avec une fixation mécanique préalable ou un maintien préalable par collage. Pour le maintien préalable par collage, l'isolant sera collé à l'aide de deux plots de SOPRACOLLE 300 N positionnés dans les coins supérieurs du panneau, plots de diamètre approximatif 15 cm, l'extrémité de ces plots étant situés à 5 cm mini du bord du panneau.
- Une sous-couche adhésive SOPRASTICK SI fixée mécaniquement (densité de fixations identique à celle de l'isolant selon NF DTU 43.1 – CCT § 7.122) avec retour sur le dessus de l'acrotère de 0.15 m minimum, soudé sur 0,05 m minimum sur EIF et recouvrement des lés de 0,06 m autocollé + talon de 0,10 soudé sur 0,05 m minimum – assure également le rôle d'équerre de compartimentage.
- Une EQUERRE DE RENFORT SOPRALENE développé 0,25 m, soudée sur la sous-couche adhésive en partie verticale et sur la feuille de partie courante par un talon de 0,10 m au moins.
- Relevé en SOPRALAST 50 TV ALU soudé (ou membrane de substitution cf. § 2.2.2.4.7.), talon de 0,15 m au moins sur l'équerre de renfort et la couche de partie courante.

Pour les autres types d'isolants ou pour les autres destinations de toitures-terrasses (accessibles par exemple), se référer à l'e-Cahier du CSTB 3741_V2.

2.4.2.2. Relevés d'étanchéité réalisés avec le procédé FLASHING

2.4.2.2.1. Principe et généralités

Le relevé d'étanchéité est réalisé en résine bitume polyuréthane monocomposante mise en œuvre à froid, sans primaire.

Le procédé FLASHING est raccordé sans primaire au revêtement SOPRALENE FLAM mis en œuvre en parties courantes.

La mise en œuvre du relevé FLASHING est exécutée après celle du revêtement de surface courante.

Dans le cas de toitures isolées et de relief en béton, une équerre préalable en résine ALSAN FLASHING est nécessaire. L'isolation thermique des relevés n'est pas visée avec le procédé FLASHING.

2.4.2.2.1.1. Cas courant

Les reliefs et les dispositifs d'écartement des eaux de ruissellement en tête de relevés sont réalisés conformément aux normes DTU série 43 concernées.

2.4.2.2.1.2. Cas particuliers

Les dispositifs d'écartement des eaux de ruissellement en tête de relevés ne sont pas nécessaires dans le cas de reliefs en béton non isolés sur des terrasses inaccessibles, terrasses techniques ou à zones techniques à éléments porteurs en béton. Dans ces cas des dispositions particulières (cf. § 2.4.2.2.3.2.1.) concernent la cohésion du support et le contrôle de l'humidité du support.

Dans ces cas particuliers cités ci-avant, le procédé FLASHING permet donc de s'affranchir des ouvrages tels que bandes de solin métallique, becquets.

2.4.2.2.2. Supports admissibles

La nature du relief (cf. normes – DTU série 43) est identique à celle qui est admise pour les relevés d'étanchéité réalisés dans les procédés de feuille en bitume modifié : béton, costière métallique, bois massif, panneaux contreplaqués conformes au NF DTU 43.4, panneaux à base de bois conformes à un Document Technique d'Application visant cet emploi en relief.

Le relief est solidaire de l'élément porteur de la partie courante.

2.4.2.2.3. Travaux préparatoires

2.4.2.2.3.1. Revêtement de partie courante (talon)

Le support doit être propre et sec.

Les travaux préparatoires suivants sont effectués sur l'emprise du talon du futur relevé en FLASHING (minimum 15 cm).

2.4.2.2.3.1.1. Autoprotection minérale

On procède à l'élimination des granulés ou paillettes non adhérentes, soit :

- À la brosse métallique.
- Par refluxage du bitume au-dessus des granulés ou paillettes par réchauffage au chalumeau et travail à la spatule afin d'obtenir une surface noire.

2.4.2.2.3.1.2. Autoprotection métallique

La feuille métallique est délardée après réchauffage au chalumeau.

Avant de réaliser le relevé, un renfort en VOILE de RENFORT ou en VOILE FLASHING de 0,10 m est collé par l'ALSAN FLASHING à cheval sur le métal et la zone délardée.

2.4.2.2.3.2. Partie verticale

Le support du relevé FLASHING doit être propre et sec.

2.4.2.2.3.2.1. Béton et enduit de ciment en réfection

Les supports devront être au moins âgés de 28 jours.

Le béton ou les enduits de ciment en réfection ne doivent pas présenter une humidité supérieure à 6 % mesurée à l'HUMITEST de Domo System.

Les produits de cure des bétons doivent être éliminés (nettoyage, ponçage, sablage, lavage haute pression, etc.).

Cas particulier de relevé sans dispositif écartant les eaux de ruissellement en tête

Dans ce cas, il est obligatoire que soient préalablement mesurées deux caractéristiques du support maçonnerie, ceci à raison d'un essai par chantier ou par tranches d'exécution du gros œuvre en relevé :

- Mesure du taux d'humidité (maximum 6 %) à la charge de l'entreprise d'étanchéité, ceci à l'aide d'un humidimètre étalonné au moins une fois par an suivant la préconisation du fabricant : HUMITEST de Domo System.
- Mesure de la cohésion du support (minimum 0,5 MPa) à la charge du gros œuvre selon la norme NF P 98-282 (vitesse 5 mm/min) : le résultat de cette mesure doit être communiqué par écrit à l'entreprise d'étanchéité.

2.4.2.2.3.2.2. Costières métalliques

- Travaux neufs :
- Les costières métalliques sont dégraissées.
- En travaux de réhabilitation :

Les costières métalliques sont débarrassées de toute trace d'oxydation pulvérulente.

Les jonctions entre deux éléments métalliques solidarités par fixation conformément à la norme – DTU sont renforcées par une armature en VOILE FLASHING collée à cheval sur ce joint à l'aide de la résine ALSAN FLASHING (500 g/m²) et recouvertes ensuite par les deux couches du procédé FLASHING.

2.4.2.2.3.2.3. Support bois et panneaux à base de bois

Les supports sont dépoussiérés.

Les jonctions entre deux éléments solidarités par fixations conformes à la norme – DTU sont renforcées par une armature en VOILE FLASHING collée à cheval sur ce joint à l'aide de résine ALSAN FLASHING (500 g/m²) et recouvertes ensuite par les deux couches du procédé FLASHING.

La teneur en humidité doit être contrôlée conformément à la norme NF EN 13183-2. La teneur en humidité limite est conforme au NF DTU 43.4.

2.4.2.2.3.2.4. Support existant

En réfection, les travaux préparatoires sur le relevé sont réalisés conformément à la norme NF DTU 43.5.

Nota : Les travaux préparatoires sur existant, nécessitant un apport de chaleur, peuvent être réalisés à la flamme ouverte.

2.4.2.2.4. Équerre préalable au niveau du pare-vapeur

Le prolongement du pare-vapeur en partie verticale permet notamment de protéger la couche isolante des eaux de ruissellement qui pourrait s'infiltrer derrière le relevé d'étanchéité par la maçonnerie défailante (porosité, fissures, etc.).

Cette équerre est donc obligatoire en présence d'isolant, à l'exception du verre cellulaire et des toitures avec isolation inversée.

L'équerre préalable est traitée comme suit :

Une couche de résine (700 g/m²) en ALSAN FLASHING non armée sera réalisée en recouvrement sur le pare-vapeur (10 cm) et relevée jusqu'à une hauteur de 6 cm au-dessus du niveau supérieur de l'isolant.

2.4.2.2.5. Composition et mise en œuvre

2.4.2.2.5.1. Conditions climatiques

La résine ALSAN FLASHING peut être appliquée :

- Sur support non condensant, avec une humidité $\leq 6 \%$.
- Par température comprise entre 5 °C et 35 °C.
- L'hygrométrie de l'air ambiant n'a pas d'influence sur la qualité finale du procédé FLASHING, l'humidité de l'air n'influant que sur le temps de polymérisation (cf. § 2.4.2.2.5.3.).

2.4.2.2.5.2. Mise en œuvre de la résine FLASHING

La résine FLASHING est prête à l'emploi. Elle s'applique au rouleau ou à la brosse, de préférence sur la seconde couche d'étanchéité bitumineuse qui ne doit pas remonter sur la partie verticale du relevé.

L'intervalle entre le relief et le revêtement bitumineux de la partie courante ne doit pas dépasser 2 cm. L'espacement est obturé par de la résine ALSAN FLASHING mélangée à hauteur de 50 % en masse à une charge de sable fin de granulométrie $\leq 0,63$ mm de manière à réaliser un mastic de remplissage.

Une armature de renfort en VOILE FLASHING (de développé 0,10 m) est collée dans l'angle avec le FLASHING (environ 500 g/m²), avec un recouvrement de 6 cm en extrémité de bande.

Le relevé d'étanchéité est réalisé par deux couches de FLASHING (900 g/m² + 700 g/m²) avec un talon supérieur ou égal à 0,15 m (cf. figure 10).

Il est rappelé que les supports (talon et partie verticale) sont préparés selon les dispositions du § 2.4.2.2.5.

2.4.2.2.5.3. Temps de recouvrement entre couches de résine ALSAN FLASHING

Les délais sont donnés pour une température ambiante de 20 °C et une hygrométrie de 55 % HR.

Ces délais minimaux sont donnés à titre indicatif et correspondent à une polymérisation minimale suffisante pour mener à bien les phases successives de mise en œuvre du FLASHING. Les conditions atmosphériques peuvent permettre une réduction importante de ces temps, notamment une ambiance chaude, humide :

- Recouvrement de l'entoilage par la 1^{ère} couche de ALSAN FLASHING : 2 heures.
- Recouvrement entre la 1^{ère} et la 2^{ème} couche de ALSAN FLASHING : 3 heures.

2.4.2.2.6. Contrôle de l'adhérence du procédé FLASHING sur relief en béton

Dans le cas de relevé sans dispositif d'écartement des eaux de ruissellement en tête, si les DPM prévoient un contrôle d'adhérence en traction perpendiculaire, il ne peut être réalisé qu'après polymérisation de la résine bitume polyuréthane ALSAN FLASHING (28 jours conventionnellement) ; valeur minimum 0,5 MPa.

Les essais de caractère destructif sont effectués selon la norme NF P 98-282 (vitesse 5 mm/min) à raison d'un contrôle par chantier, ou tranches d'exécution du gros œuvre, du relevé procédé FLASHING.

Nota : la zone de réalisation de l'essai nécessite une réparation selon le § 2.4.2.2.8. ci-après.

2.4.2.2.7. Dispositifs d'écartement des eaux de ruissellement en tête de relevés

Les relevés comportent un dispositif écartant en tête les eaux de ruissellement conformément aux normes DTU de la série 43 concernées sauf dans le cas indiqué au § 2.4.2.2.1.2.

2.4.2.2.8. Réparabilité

En cas de blessures accidentelles, il sera procédé à :

- Nettoyage du FLASHING existant;
- Enlèvement des zones non adhérentes;
- Ravivage du FLASHING restant par chiffon imbibé de diluant V;
- Mise en œuvre des deux nouvelles couches d'ALSAN FLASHING, comme à l'origine.

2.4.3. Ouvrages particuliers

2.4.3.1. Évacuations des eaux pluviales, pénétrations

Ces ouvrages sont réalisés conformément aux dispositions de la norme DTU série 43 concernée, avec une sous-couche de renfort en ELASTOPHÈNE FLAM 25, mise en œuvre avant la pose de la platine ; ses dimensions sont telles qu'elle dépasse cette dernière de 0,20 m minimum.

2.4.3.2. Joint de dilatation

Les joints de dilatation sont exécutés conformément aux dispositions de la norme DTU série 43 concernée ou de l'Avis Technique SOPRAJOINT.

2.4.3.3. Seuils

Ces ouvrages sont réalisés conformément aux dispositions de la norme NF DTU 20.12 et de la norme NF DTU 43.1.

2.4.3.4. Dispositions particulières au revêtement autoprotégé

2.4.3.4.1. Noues centrales et de rive

- les noues en pente sont réalisées de manière identique aux parties courantes,
- les noues de pente nulle doivent être renforcées par une sous-couche ELASTOPHÈNE FLAM 25 sur 1 m de part et d'autre du fil d'eau.

2.4.3.4.2. Chéneaux et caniveaux

Le revêtement d'étanchéité est réalisé conformément à la norme DTU série 43 concernée avec les matériaux suivants, en fond et parois :

a) Première couche :

- Élément porteur en maçonnerie :
 - EIF
 - SOPRALÈNE FLAM S 180-35 ou SOPRALÈNE FLAM UNILAY ;
- Élément porteur en bois et panneaux à base de bois :
 - une sous-couche clouée choisie au § 2.2.2.4.5., fixée conformément au § 2.4.1.3. est préalablement mise en œuvre,
 - SOPRALÈNE FLAM S 180-35 ou SOPRALÈNE FLAM UNILAY.

b) Deuxième couche :

- SOPRALAST 50 TV ALU.

Variante par procédé FLASHING : cf. Document Technique d'Application « Elastophène Flam-Sopralène Flam ».

2.4.3.4.3. Toitures à zones techniques et chemins de circulation

Le revêtement d'étanchéité est renforcé de la façon suivante :

- Réchauffage au chalumeau du granulat pour noyer le surfaçage minéral dans le bitume.
- Pose par soudure d'un SOPRALÈNE FLAM 180-40 AR de couleur différente de celles des parties courantes.

Le renforcement s'effectue sur 1 m environ dans les zones de circulation et sur toute la surface de la zone technique.

2.4.4. Protection des parties courantes (revêtement sous protection lourde)

2.4.4.1. Toiture inaccessible : Protection meuble

La protection meuble est réalisée conformément aux dispositions de la norme DTU série 43 concernée. L'épaisseur est de 4 cm minimum, quelle que soit la résistance thermique utile du support isolant.

Les chemins de circulation sont traités conformément aux dispositions de la norme DTU série 43 concernée.

Dans le cas d'isolation inversée, se reporter au § 2.4.4.5.

2.4.4.2. Protection des toitures et zones techniques sans chemins de nacelles

La protection est réalisée conformément aux dispositions de la norme DTU série 43 concernée.

2.4.4.3. Toiture accessible aux piétons : protection par dalles sur plots

2.4.4.3.1. Principe

On se réfère pour le principe à la norme NF DTU 43.1. La mise en œuvre des dalles sur plots s'effectue directement sur le revêtement selon les tableaux 2 et 2bis, ou sur l'isolation inversée. Elle relève des travaux d'étanchéité, et doit être réalisée dans le délai le plus court possible, afin d'éviter qu'une circulation ne vienne endommager le revêtement avant la pose de la protection.

Si, pour différentes raisons, il n'est pas possible de réaliser tout ou partie de la protection dalles sur plots, d'autres dispositions doivent être prises, par exemple protection provisoire.

2.4.4.3.2. Pose des plots à vis SOPREMA

On utilise les plots à vis SOPREMA (cf. § 2.2.2.5.2.). Ils sont posés et réglés directement sur le revêtement. Un système de rotation de vis permet le réglage en hauteur, entre 50 et 200 mm.

Le long des reliefs, les dalles sont posées en léger débord sur des plots entiers (ce qui oblige à supprimer deux ailettes de réglage d'écartement en rive, quatre en angle). Le porte-à-faux ne doit pas excéder 12 cm par rapport à l'axe du plot.

2.4.4.3.3. Pose du caillebotis

Le caillebotis peut être prescrit par les Documents Particuliers du Marché.

Sous le caillebotis, le relevé est réalisé avec autoprotection aluminium ou chape ATLAS. Le talon dépasse le caillebotis d'au moins 10 cm.

2.4.4.3.4. Pose des dalles en béton

Les dalles préfabriquées sont posées conformément aux prescriptions de la norme NF DTU 43.1.

- Les découpes sont faites à la scie à disque.
- Les éléments après coupe doivent présenter une largeur au moins égale à la moitié de leur longueur.
- Les coupes biaisées doivent être étudiées spécialement.
- Au droit des entrées d'eaux pluviales, les dalles doivent être repérées et facilement amovibles.

2.4.4.3.5. Cas des DALDECOR, PRESTIDALLE ou EXODALLE

- La pose s'effectue de la même façon qu'au § 2.4.4.3.4.
- Les DALDECOR sont solidarisées entre elles par une clavette.
- L'emploi des dalles en bois est limité à une exposition au vent équivalente à une pression de 4 091 Pa (pression en angle de toiture pour un bâtiment fermé de hauteur ≤ 20 m en zone 3 site exposé selon le modificatif n° 4 de février 2009 et aux Règles NV 65 modifiées).

2.4.4.3.6. Cas des dalles céramiques

La mise en œuvre s'effectue conformément aux Règles Professionnelles « Dalles céramiques sur plots sur étanchéité » (édition de juillet 2019).

2.4.4.4. Protection par platelage bois

La mise en œuvre du platelage bois sur plots s'effectue directement sur le revêtement d'étanchéité, en respectant les prescriptions des Règles Professionnelles pour la conception et la réalisation des toitures terrasses et balcons étanches avec protection par platelage en bois, de juin 2017.

2.4.4.5. Isolation inversée

Sont admis les panneaux isolants conformes aux Règles Professionnelles « Isolation inversée de toiture-terrasse » de juin 2021 et certifiés ACERMI pour les spécifications prévues par les règles précisant :

- La nature de la couche de désolidarisation éventuelle entre le revêtement et l'isolant ; sont admis les écrans NTS 170 et SOPRAFILTRE ;
- Les caractéristiques de la protection (dalles en bois et dalles céramiques exclues) ;
- La pression admise au niveau de l'isolant (voir Fiche Technique du panneau isolant conforme aux Règles Professionnelles citées ci-dessus).

2.4.4.6. Toitures recevant des équipements lourds permanents

Les pressions admissibles sur le revêtement d'étanchéité sont celles définies dans la norme NF DTU 43.1 :

- Maximum 200 kPa pour un revêtement classé « I4 » posé sur support maçonnerie.
- Maximum indiqué la fiche technique du panneau isolant conforme aux Règles professionnelles « Isolants supports d'étanchéité en indépendance sous protection lourde » de juillet 2021 ou aux Règles Professionnelles « Isolation inversée de toiture-terrasse » de juin 2021.

2.5. Dispositions particulières

2.5.1. Climat de montagne (hors revêtement autoprotégé)

2.5.1.1. Éléments porteurs en acier et bois

On se référera aux dispositions du « Guide des Toitures en climat de montagne » (Cahier du CSTB 2267_2, septembre 1988).

a) Pente minimale de support

Elle est conforme au cahier du CSTB 2267_2, sauf disposition plus contraignante indiquée au § 2.5.1.

b) La protection est :

- Soit une protection meuble en gravillon de 6 cm d'épaisseur (ramenée à 4 cm en cas de porte neige);
- Soit une autre protection définie dans le « Guide des toitures en climat de montagne ».

c) Relevés d'étanchéité

Leur hauteur minimale est conforme au § 2.421 du Cahier du CSTB 2267-2 :

- Pour les terrasses inaccessibles avec protection meuble :
 - 0,20 m au-dessus de la protection pour les toitures avec porte neige,
 - 0,50 m au-dessus de la protection pour les toitures sans porte neige.

Ils sont réalisés en feuilles bitumineuses.

La composition des relevés d'étanchéité est la suivante, quelle que soit la destination de la terrasse :

- EIF.
- SOPRALENE FLAM S 180-35.
- SOPRALAST 50 TV ALU.

Nota : Les dispositions de l'e-Cahier du CSTB 2267-2 de septembre 1988 étant susceptibles d'être modifiées, il convient de prendre en compte la version publiée la plus récente.

2.5.1.2. Éléments porteurs et supports en maçonnerie

On se référera aux dispositions du NF DTU 43.11 P1-1.

a) Pente minimale de support

Elle est de 1 %, sauf disposition plus contraignante indiquée au § 2.3.1.

b) La protection est :

- Soit des dalles sur plots. La hauteur des plots est de 100 mm au moins.
- Sont admises :
 - les dalles en béton (cf. § 2.4.4.3.4.) de classe 3 (marquage D) (résistant au gel/dégel) de la norme NF EN 1339,
 - les dalles céramiques cf. Règles Professionnelles « Dalles céramiques sur plots sur étanchéité » (édition de juillet 2019),
 - les dalles en bois PRESTIDALLE et EXODALLE (cf. § 2.4.4.3.5.) ;
- Soit une protection meuble en gravillon de 6 cm d'épaisseur (ramenée à 4 cm en cas de porte neige).
- Soit une autre protection définie dans la norme NF DTU 43.11 P1.

c) Relevés d'étanchéité

Leur hauteur minimale est conforme au NF DTU 43.11 P1-1, à savoir :

- Pour les terrasses accessibles avec dalles sur plots :
 - 0,10 m au-dessus du revêtement d'étanchéité de partie courante (dans ce cas, le niveau fini des dalles se situe au-dessus de la tête du relevé d'étanchéité),
 - 0,20 m au-dessus du niveau fini des dalles.
- Pour les terrasses inaccessibles avec protection meuble :
 - 0,20 m au-dessus de la protection pour les toitures avec porte neige,
 - 0,50 m au-dessus de la protection pour les toitures sans porte neige.

Ils sont réalisés en feuilles bitumineuses.

La composition des relevés d'étanchéité est la suivante, quelle que soit la destination de la terrasse :

- EIF.
- SOPRALENE FLAM S 180-35.
- SOPRALAST 50 TV ALU.

Dans le cas de terrasses accessibles, lorsque la tête du relevé est située au-dessus du niveau fini des dalles sur plots : le relevé d'étanchéité est protégé par un écran démontable conforme au § 8.1.4.3 du NF DTU 43.11.

2.5.2. Aux Départements et régions d'Outre-Mer sous climats tropicaux ou équatoriaux humides

Les dispositions précédentes, complétées par celles-ci-dessous, sont applicables.

L'emploi de l'EAC NEO est visé uniquement en toitures accessibles avec dalles sur plots dans les départements de Réunion et Mayotte.

2.5.2.1. Éléments porteurs

Seuls sont revendiqués les éléments porteurs en maçonnerie (type D non admis).

Le Cahier des Prescriptions Techniques communes « Supports de systèmes d'étanchéité de toitures dans les Départements et Régions d'Outre-Mer (DROM) » (e-Cahier du CSTB 3644 d'octobre 2008) s'applique avec notamment, les pentes minimales de 2 % pour les supports ou éléments porteurs en maçonnerie

La pente dans les noues, chéneaux et caniveaux est de 1 % minimum.

2.5.2.2. Pare-vapeur éventuel

La mise en œuvre d'un pare vapeur est obligatoire sur locaux chauffés et locaux à forte hygrométrie.

Dans le cas où les DPM le prévoient, il est constitué et mis en œuvre conformément au tableau 5.

2.5.2.3. Étanchéité des parties courantes et relevés

Toitures inaccessibles et terrasses techniques avec revêtement d'étanchéité autoprotégé apparent (cf. tableau 4bis)

Les relevés, de hauteur minimale 150 mm quelle que soit la destination de la toiture, sont traités comme prévu au chapitre § 2.4.2.2.6.

Contrôles sur relevés en Flashing : cf. § 2.4.2.2.6.

Terrasses avec dalles sur plots, à Mayotte et La Réunion

Le complexe sous protection lourde par dalles sur plots est choisi parmi ceux prévus au tableau 2bis.

2.5.2.4. Évacuation des eaux pluviales

Se référer au NF DTU 60.11 P3 qui définit les débits pour les DROM. Les DPM peuvent prévoir des débits jusqu'à 6 l/m²/min.

2.5.2.5. Protection des parties courantes et relevés

Seules sont admises :

- les autoprotecteurs,
- uniquement en Réunion et Mayotte, les dalles sur plots : dalles en béton, associées à une dépression au vent extrême de 5300 Pa au sens des NV 65 modifiés (équivalent à un bâtiment de hauteur 10 m en zone 5 site exposé) ; dalles en bois PRESTIDALLE – EXODALLE associées à une dépression au vent extrême de 4 091 Pa au sens des NV 65 modifiés (équivalent à un bâtiment de hauteur 6 m en zone 5 site normal – front de mer exclu).

La protection des relevés est décrite au § 2.4.2.

Ne sont pas admises la protection meuble, les dalles en bois DALDÉCOR, les dalles céramiques, les dalles posées à sec, le platelage bois et la toiture inversée.

2.6. Entretien

2.6.1. Généralité

L'entretien des toitures est celui prescrit par les normes NF DTU série 43. complété par les règles professionnelles des protections citées dans le document.

Les revêtements de partie courante et en relevés peuvent être facilement réparés en cas de blessure accidentelle.

2.6.2. Entretien des terrasses avec dalles sur plots

2.6.2.1. Obligations de l'utilisateur

- Nettoyer périodiquement la terrasse. Enlever les mousses et végétations pouvant obturer les joints.
- Après dépose des dalles amovibles situées au-dessus des évacuations d'eaux pluviales (et elles seules), vérifier leur bon écoulement. Nettoyer le trop-plein et les grilles de protection et dégager les débris qui pourraient les obstruer par un lavage au jet en évitant toute projection au-dessus des relevés.

Cette opération doit être effectuée régulièrement (1 à 2 fois par an).

2.6.2.2. Interdits à l'utilisateur

- De déposer lui-même le dallage.
- D'installer des jardinières mobiles sans en informer l'architecte ou le syndic qui conseillera utilement et indiquera les surcharges admissibles et les dispositions à prendre pour les répartir.
- De se fixer dans les joints du dallage; on peut utiliser des piétements du commerce pour l'installation des parasols.
- De faire un foyer directement sur le dallage; on peut installer un barbecue avec pied et interposition d'une tôle de protection.

- De déverser en aucune façon des produits agressifs, même en les vidant dans les évacuations d'eaux pluviales (solvants, huile, essence).
- D'apporter un aménagement au revêtement de la terrasse sans l'avis d'un spécialiste. Des modifications sont susceptibles d'apporter des surcharges, une réduction de hauteur (seuils), la suppression des joints de fractionnement. Des désordres pourraient en résulter, qui engageraient la responsabilité de l'utilisateur.

2.7. Assistance technique

La mise en œuvre est assurée par des entreprises d'étanchéité qualifiées, elle implique une compétence spécifique de l'entreprise d'étanchéité applicatrice ; la main-d'œuvre et son encadrement doivent être particulièrement adaptés et formés aux particularités de ces revêtements et être aptes à pratiquer un autocontrôle de leur ouvrage.

Une assistance technique peut être demandée à la Société Soprema SAS.

L'emploi en pente nulle sur maçonnerie sous protection lourde nécessite le recours à une bande couvre joint (cf. § 2.4.1.2.4.) et compte-tenu des spécificités du système, l'assistance technique de la Société Soprema SAS doit être requise, principalement lors des premiers chantiers réalisés par une entreprise selon cette technique.

2.8. Principes de fabrication et de contrôle de cette fabrication

2.8.1. Fabrication

Les feuilles sont produites par la Société Soprema SAS en France dans ses usines de Strasbourg (67), Val-de-Reuil (27) et Sorgues (84). Ces trois usines appliquent des systèmes d'assurance de la qualité et du Management Environnement conforme à la norme ISO 9001 :2015 et ISO 14001.

La fabrication relève des techniques classiques de la transformation des bitumes modifiés. Comprenant l'autocontrôle nécessaire, elle ne comporte pas de risque particulier touchant la constance de qualité.

Le liant préparé en usine est maintenu à 200 °C et dirigé vers les machines d'enduction. Certaines armatures non-tissées et composites sont imprégnées en bitume oxydé, puis enduites entre deux cylindres de réglage d'épaisseur. La feuille est ensuite refroidie, puis enroulée à dimensions.

ALSAN FLASHING et SOPRACOLLE 300N, sont fabriqués dans l'usine Soprema SAS de Strasbourg qui applique un système ISO 9001.

Pour le FLASHING, les bidons sont stockés retournés et à l'abri de la chaleur.

2.8.2. Contrôles de fabrication

2.8.2.1. Feuilles

Les méthodes de contrôle utilisées sont celles définies par le Laboratoire Central Soprema SAS basé à Strasbourg et qui sont par ailleurs appliquées en France, dans les 2 autres usines Soprema. Les contrôles effectués ainsi que leur fréquence sont en tout point identiques à ceux des deux autres usines, selon le tableau 10 du Dossier Technique. La production de ces usines est en outre suivie par SGS.

2.8.2.2. ALSAN FLASHING, SOPRACOLLE 300N et EAC NEO

Les contrôles de fabrication effectués sont définis dans le DTA Elastophène Flam – Sopralène Flam.

Les bidons reçoivent une marque permettant d'identifier le lot et la date limite d'utilisation.

Concernant l'EAC NEO :

- Fréquence : L'autocontrôle de production de l'EAC NEO est réalisé sur chaque malaxeur par mesure du point de ramollissement bille et anneau (selon NF EN 1427) et de la pénétrabilité à 25 °C (selon NF EN 1426).
- Spécifications : suivant celle définies au § 2.2.2.4.2.

2.9. Mention des justificatifs

2.9.1. Résultats expérimentaux

- Le revêtement SOPRALENE FLAM UNILAY a fait l'objet d'essais au Laboratoire du CSTB.
- Ces essais, d'identification et d'aptitude à l'emploi, ont été effectués conformément aux « Directives UEAtc générales pour l'Agrément des revêtements d'étanchéité de toiture », et aux « Directives UEAtc particulières pour l'Agrément des revêtements d'étanchéité en bitume élastomère SBS ».
- Rapports d'essais n°1932943/1A et 1B d'octobre 2008 : essais de flexion sur dalles EXODALLE et PRESTIDALLE.
- Warringtonfiregent : Le classement BROOF(t3) de tenue au feu extérieur fait l'objet du PV n° RS 15120B du 12 septembre 2011 pour le système suivant : étanchéité monocouche SOPRALENE FLAM UNILAY AR FE.
- Les essais (selon normes EN) de pelage et cisaillement sur jonctions, stabilité dimensionnelle, poinçonnement statique, résistance au choc, vieillissement, traction, allongement, font l'objet de CR d'essais internes à la Société Soprema, ceci dans le cadre du marquage CE.

- CSTC : Rapport d'essai au vent n° 3780/2 du 30 août 2000 : laine minérale soudable collée par SOPRACOLLE 300 N sur support maçonnerie.
- Rapport d'essais laboratoire interne de Soprema SAS :
 - essais comparatifs EAC NEO/ EAC bitume oxydé, rapport n° YW-LABO.317 du 26 juin 2014,
 - essais comparatifs de fluage sur deux systèmes collés au bitume oxydé ou à l'EAC NEO du 27 février 2012, rapport n° YW-LABO.300/12.
- ITT SOPRALENE FLAM UNILAY AR DK/CD-LABO.684/13 du 30 août 2013

2.9.2. Références chantiers

Dans son principe, le revêtement sous protection lourde SOPRALENE FLAM UNILAY est utilisé depuis 1985. Dans sa forme et présentation actuelles, il est utilisé depuis 1991. Depuis cette date, plus de 5 000 000 m² ont été réalisés.

Les revêtements de type SOPRALENE FLAM UNILAY AR sont utilisés depuis 1984 et ont fait l'objet de nombreux emplois. Depuis 2001, plus de 4 700 000 m² de revêtements autoprotégés ont été posés en France.

Depuis 2015, 250 000 m² de Styrbase Stick Unilay ont été posés en France.

2.10. Annexe du Dossier Technique – Schémas de mise en œuvre

Support direct du revêtement	Revêtement de base et classement FIT		
	Pente (1) et $\leq 5\%$		
	Indépendant		Adhérent
	A = VV 100 + SO PRALENE FLAM UNILAY F5 I5 T4	T1 = STYRBASE STICK UNILAY F5 I4 T4	B = SO PRALENE FLAM UNILAY F5 I5 T4
Maçonnerie	A (9)	T1 (9)	EIF+ B (6)
Maçonnerie + isolation inversée (7)	A	T1	EIF+ B (11)
Bois	A	T1	Sous-couche clouée + B
Panneaux à base de bois	A	T1	Sous-couche clouée ou pontage + B
Perlite expansée (fibrée) (10)	A	T1	B (3)
Verre cellulaire (10)			EAC NEO (2) refroidi + B
Polyisocyanurate parementé (5) (10)	A	T1	
Polystyrène expansé (5) (10)	Elastophène 25 AR + A (4)	T1	
Laine de roche (5) (10) :			
- sur maçonnerie	A	T1	B (3)
- sur acier, bois et panneaux à base de bois	A	T1	B (3)
Laine de verre (8) (10) :			
- sur maçonnerie	A	T1	B (3)
- sur acier, bois et panneaux à base de bois	A	T1	B (3)

Les cases grisées correspondent à des exclusions d'emploi.

(1) Les pentes minimales des éléments porteurs doivent être conformes au texte qui les concerne : maçonnerie NF DTU 20.12 et bois et panneaux à base de bois NF DTU 43.4, tôles d'acier nervurées NF DTU 43.3 et e-Cahier du CSTB 3537_V2. Sur élément porteur maçonnerie, la pente minimale est de 1 % sauf dans le cas spécifique du *tableau 1ter A*.

(2) Ou EAC exempt de bitume oxydé, titulaire de l'Avis Technique « ALTEK ECO2B ».

(3) Panneaux isolants aptes à recevoir des revêtements soudés.

(4) ÉLASTOPHÈNE 25 AR se place dessus ou dessous l'écran d'indépendance VV 100.

(5) Si la fiche produit de l'isolant établi selon les Règles Professionnelles « Isolants supports d'étanchéité en indépendance sous protection lourde » de juillet 2021 le permet.

(6) Sur maçonnerie de type A hors bacs collaborants et selon le § 2.4.1.2.3. – 4^{ème} puce.

(7) Les protections admises sont décrites dans les Règles Professionnelles « Isolation inversée de toiture-terrasse » de juin 2021.

(8) En toitures-terrasses inaccessibles uniquement.

(9) Ainsi que les formes en mortier allégé bénéficiant d'un Avis Technique des GS 5 + 13 favorable pour un emploi en toiture.

(10) Les panneaux isolants doivent être conformes aux Règles Professionnelles « Isolants supports d'étanchéité en indépendance sous protection lourde » de juillet 2021 et certifié ACERMI pour les spécifications prévues par les règles.

(11) Sur maçonnerie de type A hors bac collaborant, types B et C.

Tableau 1A – Revêtements pour terrasses inaccessibles sous protection meuble, terrasses (ou zones) techniques sous protection dure - Travaux neufs en France métropolitaine pente $\geq 1\%$

Support direct du revêtement	Revêtement de base et classement FIT		
	Pente nulle sur maçonnerie et ≤ 5 %		
	Indépendant		Adhérent
	C = VV 100 (1) + SO PRALENE FLAM UNILAY + BANDE COUVRE-JOINT UNILAY F5 I5 T4	T2 = STYRBASE STICK UNILAY + BANDE COUVRE-JOINT UNILAY F5 I4 T4	D = SO PRALENE FLAM UNILAY + BANDE COUVRE-JOINT UNILAY F5 I5 T4
Maçonnerie	C	T2	EIF + D (4)
Maçonnerie + isolation inversée (5)	C	T2	EIF + D (7)
Perlite expansée (fibrée) (6)	C	T2	D (2)
Verre cellulaire (6)			EAC NEO (1) refroidi + D
Polyisocyanurate parementé (6)	C	T2	
Polystyrène expansé (6)	Elastophène 25 AR + C (3)	T2	
Laine de roche (6)	C	T2	D (2)
Laine de verre (6)	C	T2	D (2)

Les cases grisées correspondent à des exclusions d'emploi.

- (1) Ou EAC exempt de bitume oxydé, titulaire de l'Avis Technique « ALTEK ECO2B ».
- (2) Panneaux isolants aptes à recevoir des revêtements soudés.
- (3) ÉLASTOPHÈNE 25 AR se place dessus ou dessous l'écran d'indépendance VV 100.
- (4) Sur maçonnerie de type A hors bacs collaborants et selon le § 2.4.1.2.3. – 4^{ème} puce.
- (5) Les protections admises sont décrites dans les Règles Professionnelles « Isolation inversée de toiture-terrasse » de juin 2021.
- (6) Les panneaux isolants doivent être conformes aux Règles Professionnelles « Isolants supports d'étanchéité en indépendance sous protection lourde » de juillet 2021 et certifié ACERMI pour les spécifications prévues par les règles.
- (7) Sur maçonnerie de type A hors bac collaborant, types B et C.

Tableau 1bis A – Revêtements pour terrasses inaccessibles sous protection meuble, Travaux neufs en France métropolitaine pente nulle sur maçonnerie

Support direct du revêtement	Revêtement de base et classement FIT					
	Pente ≤ 5 % (1)			Pente nulle sur maçonnerie (1) (1b) et ≤ 5 %		
	Indépendant		Adhérent	Indépendant		Adhérent
	A =	T1 =	B =	C =	T2 =	D =
	VV 100 + SO PRALENE FLAM UNILAY F5 I5 T4	STYRBASE STICK UNILAY F5 I4 T4	SO PRALENE FLAM UNILAY F5 I5 T4	VV 100 (2) + SO PRALENE FLAM UNILAY + BANDE COUVRE- JOINT UNILAY F5 I5 T4	STYRBASE STICK UNILAY + BANDE COUVRE- JOINT UNILAY F5 I4 T4	SO PRALENE FLAM UNILAY + BANDE COUVRE-JOINT UNILAY F5 I5 T4
Ancien revêtement (cf. § 2.3.2.6.) :						
- asphalte	VV 100 + A (4)	VV 100 + T1		VV 100 + C (4)	VV 100 + T2	
- bitumineux indépendant	VV 100 + A (4)	VV 100 + T1		VV 100 + C (4)	VV 100 + T2	
- bitumineux autoprotégé minéral	VV 100 + A (4)	VV 100 + T1		VV 100 + C (4)	VV 100 + T2	
- bitumineux autoprotégé métal	A	T1	B (2)	C	T2	D (2)
- enduit pâteux, ciment volcanique	ALU VV + A	ALU VV + T1		ALU VV + C	ALU VV + T2	
- membrane synthétique (3)	ALU VV + A	ALU VV + T1		ALU VV + C	ALU VV + T2	

Les cases grisées correspondent à des exclusions d'emploi.

(1) Les pentes minimales des supports doivent être conformes à la norme NF DTU 43.5 en travaux de réfection, avec 1 % minimum dans le cas d'éléments porteurs en maçonnerie.

(1b) Sur maçonnerie, pente nulle uniquement sur toiture inaccessible avec gravillons.

(2) Après débardage de la feuille métallique.

(3) Sauf dans le cas d'une ancienne membrane synthétique sur isolant avec pare-vapeur polyéthylène (cf. DTU 43.5).

(4) La double couche de voile de verre peut être remplacé par l'Écran VK.

Tableau 1B – Revêtements pour terrasses inaccessibles sous protection meuble, terrasses (ou zones) techniques sous protection dure – Travaux de réfections en France métropolitaine

		Revêtement de base et classement FIT					
		(0) ≤ Pente ≤ 5 %			Pente nulle (15) et ≤ 5 %		
		Indépendant		Adhérent	Indépendant		Adhérent
		A = VV 100 (1) + SOPRALENE FLAM UNILAY F5 I5 T4	T1 = STYRBASE STICK UNILAY (12) F5 I4 T4	B = SOPRALENE FLAM UNILAY F5 I5 T4	C = VV 100 (1) + SOPRALENE FLAM UNILAY + BANDE COUVRE- JOINT UNILAY F5 I5 T4	T2 = STYRBASE STICK UNILAY (12) + BANDE COUVRE- JOINT UNILAY F5 I4 T4	D = SOPRALENE FLAM UNILAY + BANDE COUVRE- JOINT UNILAY F5 I5 T4
Éléments porteurs	Support direct du revêtement						
	Maçonnerie	A (10)	T1 (10)	EIF + B (4)	C	T2	EIF + D (4)
	Maçonnerie + isolation inversée (5)	A	T1	EIF + B (4)	C	T2	EIF + D (14)
	Perlite expansée (fibrée) (9)	A	T1	B (2)	C	T2	D (2)
	Verre cellulaire (8) (9)			EAC NEO (1) refroidi + B			EAC NEO (1) refroidi + D
	Polyisocyanurate parementé (9)	A	T1		C	T2	
Maçonnerie	Polystyrène expansé (9)	Elastophène 25 AR + A (3)	T1		Elastophène 25 AR + C (3)	T2	
	Panneaux CLT (13)						
	Perlite expansée (fibrée) (9)	A	T1	B (2)	C	T2	D (2)
	Verre cellulaire (8) (9)			EAC NEO (1) refroidi + B			EAC NEO (1) refroidi + D
	Polyisocyanurate parementé (9)	A	T1		C	T2	
	Polystyrène expansé (9)	Elastophène 25 AR + A (3)	T1		Elastophène 25 AR + C (3)	T2	
Ancien revêtement sur éléments porteur en maçonnerie (cf. § 2.3.2.6.)	Asphalte	VV 100 + A (11)	VV 100 + T1		VV 100 + C (11)	VV 100 + T2	
	Bitumineux indépendant	VV 100 + A (11)	VV 100 + T1		VV 100 + C (11)	VV 100 + T2	
	Bitumineux autoprotégé minéral	VV 100 + A (11)	VV 100 + T1		VV 100 + C (11)	VV 100 + T2	
	Bitumineux autoprotégé métal	A	T1	B (6)	C	T2	D (6)
	Enduit pâteux, ciment volcanique						
	Membrane synthétique (7)	ALU VV + A	ALU VV + T1		ALU VV + C	ALU VV + T2	

Les cases grisées correspondent à des exclusions d'emploi.

(0) Hors pentes nulles et les pentes minimales des éléments porteurs doivent être conformes à la norme NF DTU 20.12 P1, DTA particulier pour les panneaux CLT.

(1) O u EAC exempt de bitume oxydé, titulaire de l'Avis Technique « ALTEKECO2B ».

(2) Sur isolant apte au soudage uniquement.

(3) ÉLASTOPHÈNE 25 AR se place dessus ou dessous l'écran d'indépendance VV 100.

(4) Sur maçonnerie de type A hors bacs collaborants et selon le § 2.4.1.2.3. – 4^{ème} puce.

(5) Les protections admises sont décrites dans les Règles Professionnelles « Isolation inversée de toiture-terrasse » de juin 2021.

(6) Après débardage de la feuille métallique.

(7) Sauf dans le cas d'une ancienne membrane synthétique sur isolant avec pare-vapeur polyéthylène (cf. NF DTU 43.5).

(8) Le surfaçage à l'EAC NEO confère le classement T2 au lieu de T4.

(9) Si la fiche produit de l'isolant établi selon les Règles Professionnelles « Isolants supports d'étanchéité en indépendance sous protection lourde » de juillet 2021 le permet.

(10) Ainsi que les formes en mortier allégé bénéficiant d'un Avis Technique des GS 5 + 13 favorable pour un emploi en toiture.

(11) La double couche de voile de verre peut être remplacé par l'Écran VK.

(12) Les protections dalles céramiques et par platelage bois sur plot ne sont pas visées avec STYRBASE STICK UNILAY.

(13) Si cet emploi est admis par le DTA du panneau CLT.

(14) Sur maçonnerie de type A hors bac collaborant, types B et C.

(15) Les pentes minimales des supports doivent être conformes aux normes NF série DTU 43.

Tableau 2 – Revêtements sous protection en dalles et par platelage bois sur plots pour toitures accessibles aux piétons et au séjour en France métropolitaine

Élément porteur	Support direct du revêtement	Revêtement de base et classement FIT		
		Pente 2 à 5 %		
		Indépendant		Adhérent
		A = VV 100 + SOPRALENE FLAM UNILAY F5 I5 T4	T1 = STYRBASE STICK UNILAY (7) F5 I4 T4	B = SOPRALENE FLAM UNILAY F5 I5 T4
Maçonnerie	Maçonnerie	A	T1	EIF + B (4)
	Perlite expansée (fibrée) (5)	A	T1	B (2)
	Verre cellulaire (5) (6)			EAC NEO (1) refroidi + B
	Polyisocyanurate parementé (5)	A	T1	
	Polystyrène expansé (5)	Elastophène 25 AR + A (3)	T1	

Les cases grisées correspondent à des exclusions d'emploi.

(1) Ou EAC exempt de bitume oxydé, titulaire de l'Avis Technique « ALTEK ECO2B ».

(2) Sur isolant apte au soudage uniquement.

(3) ÉLASTOPHÈNE 25 AR se place dessus ou dessous l'écran d'indépendance VV 100.

(4) Sur maçonnerie de type A hors bacs collaborants et selon le § 2.4.1.2.3. – 4ème puce.

(5) Si la fiche produit de l'isolant établi selon les Règles Professionnelles « Isolants supports d'étanchéité en indépendance sous protection lourde » de juillet 2021 le permet.

(6) Le surfaçage à l'EAC NEO confère le classement T2 au lieu de T4.

Tableau 2 bis – Revêtements sous protection en dalles sur plots pour toitures accessibles aux piétons et au séjour – Réunion, et Mayotte

Charges d'exploitation (daN/m ²) (1) :	150	250	350	400	600
Type de protection : - plots Ø 20 cm - dalles	Loggias de logement, de chambre individuelle d'hôpital Terrasses ou zones techniques et accessibles à usage privé	Loggias de salles d'exposition de surface < 50 m² Terrasses de cafés, restaurants, cantines ≤ 100 personnes	Loggias de salles d'exposition de surface > 50 m² et de bureaux Balcons sans accumulation de personne, et de logement	Halles publiques (gares) Lieux de spectacles assis Halls et coursives d'hôpitaux Usage scolaire	Lieux de spectacles debout Balcons ÉRP, et avec accumulation de personnes
Dalles béton 50 × 50 × 5 cm (112 kg/m ²) (2)	22	30	38	42	58
Dalles béton 40 × 40 × 4 cm (94 kg/m ²) (2)	14	20	25	27	38
Dalles en bois PRESTIDALLE 50 × 50 × 4 cm (32 kg/m ²) Dalles en bois EXODALLE 50 × 50 × 3,8 cm (28 kg/m ²)	15	22	30	34	50
Dalles en bois DALDECOR 50 × 50 × 4,4 cm (16 kg/m ²)	13	21			
Isolants utilisables	Ceux conformes aux Règles Professionnelles « Isolants supports d'étanchéité en indépendance sous protection lourde » de juillet 2021 et certifiés ACERMI pour les spécifications prévues par les règles.				

Les cases grisées correspondent à des exclusions d'emploi.

(1) Au sens de la norme NF P 06-001 et types de locaux correspondants.
 (2) Poids approximatif.
 * Pour les dalles céramiques, se reporter aux Règles Professionnelles « Dalles céramiques sur plots sur étanchéité » de juillet 2019.

Nota :
 Isolants utilisables : ceux dont la fiche produit de l'isolant établi selon les Règles Professionnelles « Isolants supports d'étanchéité en indépendance sous protection lourde » de juillet 2021 le permet et dans la limite de pression admise par le -dit document.
 La contrainte maximale au niveau du revêtement ne dépassera pas 60 kPa (6 N/cm²) ou celle admise par l'isolant.

Tableau 3 – Pression exercée par les plots sur le revêtement d'étanchéité (kPa) en climat de plaine*

	Région				
	A2	B2	C1	D	E
Altitude (m)					
≤ 900					
dalle béton 50x50x 5 cm (2)	26	27	28	29	39
dalle béton 40x40x 4 cm (2)	16	16	17	18	24
dalle bois PRESTIDALLE 50x50 (2)	20	21	22	23	32
dalle bois EXODALLE 50x50 (2)	20	21	21	23	32
≤ 1200					
dalle béton 50x50x 5 cm	32	33	33	35	50
dalle béton 40x40x 4 cm	20	20	20	21	31
dalle bois PRESTIDALLE 50x50	26	26	27	29	43
dalle bois EXODALLE 50x50	25	26	27	28	43
≤ 1500					
dalle béton 50x50x 5 cm	39	39	40	41	
dalle béton 40x40x 4 cm	24	24	25	26	39
dalle bois PRESTIDALLE 50x50	32	33	34	35	57
dalle bois EXODALLE 50x50	32	33	33	35	57
≤ 1700					
dalle béton 50x50x 5 cm	43	44	44	46	
dalle béton 40x40x 4 cm	27	27	27	28	45
dalle bois PRESTIDALLE 50x50	37	37	38	40	
dalle bois EXODALLE 50x50	36	37	38	39	
≤ 2000					
dalle béton 50x50x 5 cm	50	50	51	53	
dalle béton 40x40x 4 cm	31	31	32	33	54
dalle bois PRESTIDALLE 50x50	43	44	45	46	
dalle bois EXODALLE 50x50	43	44	44	46	

Les cases grisées correspondent à des exclusions d'emploi.

(1) Au sens de l'annexe nationale NF EN 1991-1-1

(2) Poids des dalles cf. *tableau 3*.

(*) catégories de surface chargée correspondantes : cf. *tableau 3ter* (extrait du tableau 6.1 de la norme EN 1991-1-1).

Pour les dalles céramiques, se reporter aux Règles Professionnelles « Dalles céramiques sur plots sur étanchéité » de juillet 2019. Des plots supplémentaires au milieu des deux côtés parallèles peuvent être nécessaires pour ne pas dépasser la contrainte maximale du revêtement.

Nota :

Isolants utilisables : ceux dont la fiche produit de l'isolant établi selon les Règles Professionnelles « Isolants supports d'étanchéité en indépendance sous protection lourde » de juillet 2021 le permet et dans la limite de pression admise par le-dit document.

La contrainte maximale au niveau du revêtement ne dépassera pas 60 kPa (6 N/cm²) ou celle admise par l'isolant.

Tableau 3bis A – Pression exercée par les plots sur le revêtement d'étanchéité (kPa) en climat de montagne pour une charge d'exploitation de 1,5 kN/m² (1) (catégorie d'usage A - planchers)*

	Région				
	A2	B2	C1	D	E
Altitude (m)					
≤ 900					
dalle béton 50x50x 5 cm (2)	32	33	33	35	44
dalle béton 40x40x 4 cm (2)	20	20	20	21	27
dalle bois PRESTIDALLE 50x50 (2)	26	26	27	29	38
dalle bois EXODALLE 50x50 (2)	26	26	27	28	38
≤ 1200					
dalle béton 50x50x 5 cm	37	38	39	40	55
dalle béton 40x40x 4 cm	23	23	24	25	34
dalle bois PRESTIDALLE 50x50	31	32	32	34	49
dalle bois EXODALLE 50x50	31	32	32	34	49
≤ 1500					
dalle béton 50x50x 5 cm	44	45	45	47	
dalle béton 40x40x 4 cm	27	28	28	29	43
dalle bois PRESTIDALLE 50x50	38	39	39	41	
dalle bois EXODALLE 50x50	38	38	39	40	
≤ 1700					
dalle béton 50x50x 5 cm	49	49	50	51	
dalle béton 40x40x 4 cm	30	31	31	32	49
dalle bois PRESTIDALLE 50x50	42	43	44	45	
dalle bois EXODALLE 50x50	42	43	43	45	
≤ 2000					
dalle béton 50x50x 5 cm	55	56	57	58	
dalle béton 40x40x 4 cm	34	35	35	36	57
dalle bois PRESTIDALLE 50x50	49	50	50	52	
dalle bois EXODALLE 50x50	49	49	50	52	

Les cases grisées correspondent à des exclusions d'emploi.

(1) Au sens de l'annexe nationale NF EN 1991-1-1

(2) Poids des dalles *cf. tableau 3*.

(*) catégories de surface chargée correspondantes : *cf. tableau 3ter* (extrait du tableau 6.1 de la norme EN 1991-1-1).

Pour les dalles céramiques, se reporter aux Règles Professionnelles « Dalles céramiques sur plots sur étanchéité » de juillet 2019. Des plots supplémentaires au milieu des deux côtés parallèles peuvent être nécessaires pour ne pas dépasser la contrainte maximale du revêtement.

Nota :

Isolants utilisables : ceux dont la fiche produit de l'isolant établi selon les Règles Professionnelles « Isolants supports d'étanchéité en indépendance sous protection lourde » de juillet 2021 le permet et dans la limite de pression admise par le-dit document.

La contrainte maximale au niveau du revêtement ne dépassera pas 60 kPa (6 N/cm²) ou celle admise par l'isolant.

Tableau 3bis B – Pression exercée par les plots sur le revêtement d'étanchéité (kPa) en climat de montagne pour une charge d'exploitation de 2,5 kN/m² (1) (catégorie d'usage B – C1)*

	Région				
	A2	B2	C1	D	E
Altitude (m)					
≤ 900					
dalle béton 50x50x 5 cm (2)	38	38	39	40	50
dalle béton 40x40x 4 cm (2)	23	24	24	25	31
dalle bois PRESTIDALLE 50x50 (2)	31	32	33	34	43
dalle bois EXODALLE 50x50 (2)	31	32	32	34	43
≤ 1200					
dalle béton 50x50x 5 cm	43	44	44	46	
dalle béton 40x40x 4 cm	27	27	27	28	38
dalle bois PRESTIDALLE 50x50	37	37	38	40	55
dalle bois EXODALLE 50x50	36	37	38	39	54
≤ 1500					
dalle béton 50x50x 5 cm	50	50	51	53	
dalle béton 40x40x 4 cm	31	31	32	33	47
dalle bois PRESTIDALLE 50x50	43	44	45	46	
dalle bois EXODALLE 50x50	43	44	44	46	
≤ 1700					
dalle béton 50x50x 5 cm	54	55	55	57	
dalle béton 40x40x 4 cm	34	34	35	36	52
dalle bois PRESTIDALLE 50x50	48	49	49	51	
dalle bois EXODALLE 50x50	48	48	49	50	
≤ 2000					
dalle béton 50x50x 5 cm					
dalle béton 40x40x 4 cm	38	38	39	40	
dalle bois PRESTIDALLE 50x50	55	55	56	57	
dalle bois EXODALLE 50x50	54	55	56	57	

Les cases grisées correspondent à des exclusions d'emploi.

(1) Au sens de l'annexe nationale NF EN 1991-1-1

(2) Poids des dalles *cf. tableau 3*.

(*) catégories de surface chargée correspondantes : *cf. tableau 3ter* (extrait du tableau 6.1 de la norme EN 1991-1-1).

Pour les dalles céramiques, se reporter aux Règles Professionnelles « Dalles céramiques sur plots sur étanchéité » de juillet 2019. Des plots supplémentaires au milieu des deux côtés parallèles peuvent être nécessaires pour ne pas dépasser la contrainte maximale du revêtement.

Nota :

Isolants utilisables : ceux dont la fiche produit de l'isolant établi selon les Règles Professionnelles « Isolants supports d'étanchéité en indépendance sous protection lourde » de juillet 2021 le permet et dans la limite de pression admise par le-dit document.

La contrainte maximale au niveau du revêtement ne dépassera pas 60 kPa (6 N/cm²) ou celle admise par l'isolant.

Tableau 3bis C – Pression exercée par les plots sur le revêtement d'étanchéité (kPa) en climat de montagne pour une charge d'exploitation de 3,5 kN/m² (1) (catégorie d'usage A - balcons)*

	Région				
	A2	B2	C1	D	E
Altitude (m)					
≤ 900					
dalle béton 50x50x 5 cm (2)	40	41	42	43	53
dalle béton 40x40x 4 cm (2)	25	25	26	27	33
dalle bois PRESTIDALLE 50x50 (2)	34	35	35	37	46
dalle bois EXODALLE 50x50 (2)	34	34	35	37	46
≤ 1200					
dalle béton 50x50x 5 cm	46	46	47	49	
dalle béton 40x40x 4 cm	28	29	29	30	40
dalle bois PRESTIDALLE 50x50	40	40	41	42	57
dalle bois EXODALLE 50x50	39	40	41	42	57
≤ 1500					
dalle béton 50x50x 5 cm	53	53	54	55	
dalle béton 40x40x 4 cm	33	33	34	35	48
dalle bois PRESTIDALLE 50x50	46	47	48	49	
dalle bois EXODALLE 50x50	46	47	47	49	
≤ 1700					
dalle béton 50x50x 5 cm	57	58	58	60	
dalle béton 40x40x 4 cm	36	36	36	37	54
dalle bois PRESTIDALLE 50x50	51	51	52	54	
dalle bois EXODALLE 50x50	50	51	52	53	
≤ 2000					
dalle béton 50x50x 5 cm					
dalle béton 40x40x 4 cm	40	40	41	42	
dalle bois PRESTIDALLE 50x50	57	58	59	60	
dalle bois EXODALLE 50x50	57	58	58	60	

Les cases grisées correspondent à des exclusions d'emploi.

(1) Au sens de l'annexe nationale NF EN 1991-1-1

(2) Poids des dalles cf. *tableau 3*.

(*) catégories de surface chargée correspondantes : cf. *tableau 3ter* (extrait du tableau 6.1 de la norme EN 1991-1-1).

Pour les dalles céramiques, se reporter aux Règles Professionnelles « Dalles céramiques sur plots sur étanchéité » de juillet 2019. Des plots supplémentaires au milieu des deux côtés parallèles peuvent être nécessaires pour ne pas dépasser la contrainte maximale du revêtement.

Nota :

Isolants utilisables : ceux dont la fiche produit de l'isolant établi selon les Règles Professionnelles « Isolants supports d'étanchéité en indépendance sous protection lourde » de juillet 2021 le permet et dans la limite de pression admise par le-dit document.

La contrainte maximale au niveau du revêtement ne dépassera pas 60 kPa (6 N/cm²) ou celle admise par l'isolant.

Tableau 3bis D – Pression exercée par les plots sur le revêtement d'étanchéité (kPa) en climat de montagne pour une charge d'exploitation de 4 kN/m² (1) (catégorie d'usage C2 – C3)*

	Région				
	A2	B2	C1	D	E
Altitude (m)					
≤ 900					
dalle béton 50x50x 5 cm (2)	46	47	47	49	58
dalle béton 40x40x 4 cm (2)	29	29	29	30	36
dalle bois PRESTIDALLE 50x50 (2)	40	40	41	43	52
dalle bois EXODALLE 50x50 (2)	39	40	41	42	52
≤ 1200					
dalle béton 50x50x 5 cm	51	52	53	54	
dalle béton 40x40x 4 cm	32	32	33	34	43
dalle bois PRESTIDALLE 50x50	45	46	46	48	
dalle bois EXODALLE 50x50	45	45	46	48	
≤ 1500					
dalle béton 50x50x 5 cm	58	59	59		
dalle béton 40x40x 4 cm	36	37	37	38	52
dalle bois PRESTIDALLE 50x50	52	52	53	55	
dalle bois EXODALLE 50x50	52	52	53	54	
≤ 1700					
dalle béton 50x50x 5 cm					
dalle béton 40x40x 4 cm	39	40	40	41	58
dalle bois PRESTIDALLE 50x50	56	57	58	59	
dalle bois EXODALLE 50x50	56	57	57	59	
≤ 2000					
dalle béton 50x50x 5 cm					
dalle béton 40x40x 4 cm	43	44	44	45	
dalle bois PRESTIDALLE 50x50					
dalle bois EXODALLE 50x50					

Les cases grisées correspondent à des exclusions d'emploi.

(1) Au sens de l'annexe nationale NF EN 1991-1-1

(2) Poids des dalles cf. *tableau 3*.

(*) catégories de surface chargée correspondantes : cf. *tableau 3ter* (extrait du tableau 6.1 de la norme EN 1991-1-1). Pour les dalles céramiques, se reporter aux Règles Professionnelles « Dalles céramiques sur plots sur étanchéité » de juillet 2019. Des plots supplémentaires au milieu des deux côtés parallèles peuvent être nécessaires pour ne pas dépasser la contrainte maximale du revêtement.

Nota :

Isolants utilisables : ceux dont la fiche produit de l'isolant établi selon les Règles Professionnelles « Isolants supports d'étanchéité en indépendance sous protection lourde » de juillet 2021 le permet et dans la limite de pression admise par le-dit document.

La contrainte maximale au niveau du revêtement ne dépassera pas 60 kPa (6 N/cm²) ou celle admise par l'isolant.

Tableau 3bis E – Pression exercée par les plots sur le revêtement d'étanchéité (kPa) en climat de montagne pour une charge d'exploitation de 5 kN/m² (1) (catégorie d'usage C4 – C5 – D1 – D2)*

Catégorie	Usage spécifique	Exemples
A	Habitation, résidentiel	Pièces des bâtiments et maisons d'habitation ; chambres et salles des hôpitaux ; chambres d'hôtels et de foyers ; cuisines et sanitaires.
B	Bureaux	
C	Lieux de réunion (à l'exception des surfaces des catégories A, B et D)	C1 : Espaces équipés de tables etc., par exemple : écoles, cafés, restaurants, salles de banquet, salles de lecture, salles de réception C2 : Espaces équipés de sièges fixes, par exemple : églises, théâtres ou cinémas, salles de conférence, amphithéâtres, salles de réunion, salles d'attente C3 : Espaces ne présentant pas d'obstacles à la circulation des personnes, par exemple : salles de musée, salles d'exposition etc. et accès des bâtiments publics et administratifs, hôtels, hôpitaux, gares C4 : Espaces permettant des activités physiques, par exemple : dancings, salles de gymnastique, scènes C5 : Espaces susceptibles d'accueillir des foules importantes, par exemple : bâtiments destinés à des événements publics tels que salles de concert, salles de sport y compris tribunes, terrasses et aires d'accès, quais de gare
D	Commerces	D1 : Commerces de détail courants D2 : Grands magasins
NOTA : des particularités peuvent s'appliquer, se reporter au tableau 6.1 de la norme EN 1991-1-1		

Tableau 3ter – Catégories d'usages définies par les DPM (extrait du tableau 6.1 de la norme EN 1991-1-1).

Support direct du revêtement	Toitures inaccessibles (1)				
	Revêtement de base et classement FIT				
	Semi-indépendant			Adhérent	
	Type H (4)	Type J (4)	Type G (4)	Type L	Type M
	AERISOL FLAM +	(pente ≤ 20 %) SOPRACOLLE 300 N +	Sous-couche clouée +		EAC NEO (8) refroidi +
SOPRALENE FLAM 180-40 AR	SOPRALENE UNILAY AR	SOPRALENE FLAM 180-40 AR	SOPRALENE FLAM 180-40 AR		
Classement FIT	F5 I4 T4	F5 I5 T2	F5 I4 T4	F5 I4 T4	F5 I4 T2
Perlite fibrée (5)				L (2)	
Laine de roche sur tous éléments porteurs (5)				L (2)	
Laine de verre sur tous éléments porteurs (6)				L (2)	
Verre cellulaire (5)					M
Béton	EIF + H (7)	J		EIF + L (3)	
Bois			G		
Panneaux à base de bois		J	G	Pontage + EIF + L	
Panneaux CLT	EIF + H (9)		G	Pontage + EIF + L	
<u>Ancien revêtement</u> (cf. § 2.3.2.6.) :				L	
- Asphalte apparent	EIF éventuel + H	J			
- Bitumineux autoprotégé minéral	EIF éventuel + H	J	G sur bois et panneaux à base de bois		
- Bitumineux autoprotégé métal	Délardage + H	Délardage + J		Délardage + L	
- Enduit pâteux, ciment volcanique					
- Membrane synthétique					

Les cases grisées correspondent à des exclusions d'emploi.

(1) La pente est conforme aux NF DTU série 43, avec un minimum de 1 %.

Les chemins de circulation sont admis avec feuille complémentaire SOPRALENE FLAM 180-40 AR soudée, sur pentes ≤ 50 %.

Les zones techniques sont admises avec feuille complémentaire SOPRALENE FLAM 180-40 AR soudée, sur pentes ≤ 5 % en béton, béton cellulaire et acier, 7 % sur bois. Uniquement en terrasse inaccessible pour la laine de verre.

(2) Panneaux isolants aptes à recevoir des revêtements soudés.

(3) Sur béton de type A, hors bacs collaborants uniquement et pour des surfaces limitées à 20 m² et selon le § 2.4.1.2.3. – 4^{ème} puce.

(4) Emploi limité à une dépression au vent extrême de 3927 Pa (cf. règles NV 65 modifiées) pour les types H et J. Emploi limité à une dépression au vent extrême de 2663 Pa (cf. règles NV 65 modifiées) pour les types G.

(5) Si le Document Technique d'Application de l'isolant le prévoit en terrasse technique ou à zones techniques.

(6) Uniquement en terrasses inaccessibles.

(7) Ainsi que les formes en mortier allégé bénéficiant d'un Avis Technique des GS 5 + 13 favorable pour un emploi en toiture, limité à la dépression équivalente au vent extrême, au sens des Règles NV65 modifiées, de l'Avis Technique de ce support (soit 2 757 Pa).

(8) Ou EAC exempt de bitume oxydé, titulaire de l'Avis Technique « ALTEK ECO2B ».

(9) Si le DTA du panneau CLT le prévoit.

Tableau 4 – Revêtements apparents sur toitures inaccessibles et techniques en France métropolitaine

Support direct du revêtement	Toitures inaccessibles (1)
	Revêtement de base et classement FIT
	Adhérent
	Type L
	SOPRALENE FLAM 180-40 AR (7)
Classement FIT	F5 I4 T4
Perlite fibrée (4)	L (2) (6)
Laine de roche (4)	L (2) (6)
Laine de verre (5)	L (2) (6)
Maçonnerie	EIF + L (3)
<p>(1) Pente ≥ 2 % . Les chemins de circulation sont admis avec feuille complémentaire SOPRALENE FLAM 180-40 AR soudée, sur pentes ≤ 50 % . Les zones techniques sont admises avec feuille complémentaire SOPRALENE FLAM 180-40 AR soudée, sur pentes ≤ 5 % . (2) Panneaux isolants aptes à recevoir des revêtements soudés. (3) Sur béton de type A, hors bacs collaborants uniquement et pour des surfaces limitées à 20 m² et selon le § 2.4.1.2.3. – 4^{ème} puce. (4) Si le Document Technique d'Application de l'isolant le prévoit en terrasse technique ou à zones techniques. (5) Uniquement en terrasses inaccessibles. (6) Mise en œuvre prévue en DROM si le Document Technique d'Application de l'isolant le prévoit. (7) O u SO PRALENE UNILAY AR, uniquement sur panneaux surfacés.</p>	

Tableau 4bis – Revêtements apparents sur toitures inaccessibles et techniques en DROM

Élément porteur	Hygrométrie et chauffage des locaux	Pare-vapeur avec EAC NEO (9)	Pare-vapeur sans EAC NEO (9) sous protection lourde (1) (2)	Pare-vapeur sans EAC NEO (9) sous revêtement apparent (2)
Maçonnerie (3)	Cas courant	EIF + EAC NEO + ÉLASTOPHÈNE 25	- Soit EIF + ÉLASTOVAP soudé (5) - Soit EIF + SO PRAVAP STICK S18 autocollé en plein (6)	- Soit EIF + ÉLASTOVAP (5) soudé - Soit EIF + SO PRAVAP STICK S18 autocollé en plein (6) (8)
	Locaux à forte hygrométrie et planchers chauffants (7) n'assurant qu'une partie du chauffage ou cas courant en climat de montagne	EIF + EAC NEO + BARAL SBS	- Soit EIF + SO PRALAST 50 TV ALU soudé - Soit EIF + SO PRAVAP STICK ALU S16 autocollé en plein	- Soit EIF + CHAPE ATLAS AR soudé (14) - Soit EIF + SO PRAVAP STICK ALU S16 autocollé en plein (8)
	Locaux à très forte hygrométrie et planchers chauffants (7) assurant la totalité du chauffage		EIF + A ÉRISOL Flam (4) + SO PRALAST 50 TV Alu soudé	EIF + A ÉRISOL Flam (4) + CHAPE ATLAS AR soudé (14)
Tôles d'acier nervurées	Locaux à faible ou moyenne hygrométrie		Se reporter au NF DTU 43.3 + A1 (10)	Se reporter au NF DTU 43.3 + A1 (9) (10)
	Locaux à forte hygrométrie		Se reporter au NF DTU 43.3 + A1 (11)	Se reporter au NF DTU 43.3 + A1 (9) (11)
Bois et panneaux à base de bois (3) Panneaux CLT			- Soit ÉLASTOVAP (5) cloué, joints soudés - Soit EIF + ÉLASTOVAP (5) soudé, sur panneaux uniquement, - Soit EIF + SO PRAVAP STICK S18 autocollé en plein, après pontage des joints (6)	- Soit ELASTOVAP (5) cloué (8), joints soudés - Soit ELASTOVAP (5) soudé en plein, sur panneaux uniquement, - Soit SOPRAVAP STICKS18 autocollé en plein, après pontage des joints (6) (8)
Panneaux CLT en toiture terrasse accessible			Soit procédé SOPRALENE FLAM MONOCOUCHE ou ELASTOPHENE FLAM – SOPRALENE FLAM (12)	

Les cases grisées correspondent à des exclusions d'emploi.

(1) Sous protection lourde, le pare-vapeur sans EAC NEO peut être également posé en indépendance avec les mêmes feuilles (sans EIF ni A ÉRISOL FLAM) à joints soudés. La surface maximale de l'ouvrage unitaire entre reliefs périphériques est celle prescrite par le Document Technique d'Application de l'isolant utilisé. En périphérie de la toiture et autour des émergences, le pare-vapeur est soudé sur EIF sur 50 cm au moins.

(2) Les pare-vapeur sans EAC NEO sont jointoyés soudés sur 6 cm au moins.

(3) Uniquement en réfection, pontage des joints (cf. § 2.3.2.2., 2.3.2.4).

(4) L'écran perforé est déroulé bord à bord ou à recouvrements de 5 à 10 cm ; de plus, sur 50 cm au minimum en périphérie de la toiture et autour des émergences le pare-vapeur est soudé en plein sans cet écran perforé.

(5) ÉLASTOVAP peut être remplacé par ÉLASTOPHÈNE 25.

(6) SO PRAVAP STICK S18 est remplacé par SOPRAVAP STICK ALU ou SOPRAVAP STICK Alu S16.

(7) Les isolants fixés mécaniquement sont exclus dans le cas des planchers chauffants.

(8) Uniquement avec des isolants fixés mécaniquement.

(9) O u EAC exempt de bitume oxydé, titulaire de l'Avis Technique « ALTEKECO2B ».

(10) ou par SO PRAVAP STICKS18, appliqué directement sur les TAN, à recouvrement de 6 cm.

(11) ou par SO PRAVAP STICK ALU S16, appliqué directement sur les TAN, à recouvrement de 8 cm.

(12) Dans le cas de toitures terrasses accessibles par dalles sur plots, couche de protection au sens du e-Cahier du CSTB 3814 faisant office de pare-vapeur, cf. 7.2 et 12 du e-Cahier du CSTB 3814.

(13) En DROM, l'emploi de pare-vapeur avec EAC n'est pas admis (cf. § 2.4.5.2.2 § 2.5.2.2.).

(14) CHAPE ATLAS AR peut être remplacé par le BARAL SBS

Tableau 5 – Constitution des écrans pare-vapeur (13)

Nature	Sous étanchéité avec protection lourde	Sous étanchéité apparente
PSE (6)	Soit SO PRACOLLE PU ou COLTACK EVOLUTION (8) Soit libre	
PIR (6)	Soit SO PRACOLLE 300 N , SO PRACOLLE PU, COLTACK ou COLTACK EVOLUTION (8) Soit libre	
Perlite fibrée	Soit EAC NEO (1) Soit fixations mécaniques Soit SO PRACOLLE 300 N ou COLTACK (8) Soit libre	Soit EAC NEO (1) (3) Soit fixations mécaniques (7)
Verre cellulaire	EAC NEO (1)	EAC NEO (1) (7)
Laine de roche	Soit EAC NEO (1) Soit fixations mécaniques (4) Soit SO PRACOLLE 300 N ou COLTACK (8) Soit libre	Soit EAC NEO (1) (3) Soit fixations mécaniques (4) (7) Soit SO PRACOLLE 300 N (5)
Laine de verre (2)	Soit EAC NEO (1) Soit fixations mécaniques (4) Soit SO PRACOLLE 300 N ou COLTACK (8) Soit libre	Soit EAC NEO (1) (3) Soit fixations mécaniques (4) (7) Soit SO PRACOLLE 300 N (5)
Polystyrène extrudé	Libre	

Les cases grisées correspondent à des exclusions d'emploi.

(1) Ou EAC exempt de bitume oxydé, titulaire de l'Avis Technique « ALTEK ECO2B ».

(2) Toiture inaccessible uniquement.

(3) Avec pare-vapeur avec EAC NEO limité à une pression de vent de 4712 Pa.

(4) Attelages de fixation mécanique types « solides au pas » si la compression à 10 % de déformation de l'isolant (NF EN 826) est inférieure à 100 kPa (cf. le *tableau* des Caractéristiques spécifiées du Document Technique d'Application des panneaux isolants ou les Règles Professionnelles « Isolants supports d'étanchéité en indépendance sous protection lourde » de juillet 2021).

(5) Uniquement sur élément porteur en maçonnerie (cf. § 2.3.2.5.2.1.3), cf. *tableau 6B, 6C*.

(6) L'emploi des dalles sur plots en bois DALDECOR, PRESTIDALLE ou EXODALLE est exclu pour les panneaux en pose libre. De plus, dans le cas de panneaux PIR (cf. Fiche technique conforme aux Règles Professionnelles « Isolants supports d'étanchéité en indépendance sous protection lourde » de Juillet 2021), ils doivent présenter une variation dimensionnelle ≤ 0,3 % et ne dépassant pas 3 mm.

(7) Admis en DROM sous étanchéité apparente, si le DTA de l'isolant le permet.

(8) Se référer aux fiches techniques des panneaux isolants conformes aux Règles Professionnelles « Isolants supports d'étanchéité en indépendance sous protection lourde » de juillet 2021 pour vérifier la compatibilité des colles.

Tableau 6A – choix et mode de mise en œuvre des panneaux isolants

Isolant	Colle par bandes	Espacement (cm) en rives et en angles						
		Localisation (au sens du e-cahier du CSTB 3564)	Zones et sites de vent					
			1 Normal	1 Exposé 2 Normal	2 Exposé 3 Normal	3 Exposé 4 Normal	4 Exposé	5 Normal et Exposé
LAINÉ	SOPRACOLLE 300 N	Rives et parties courantes	33	33	33	25		
MINÉRALE	(bandes de 4 cm)	Angles	33	25	25	20		

Les cases grisées correspondent à des exclusions d'emploi.

Tableau 6B – Isolant Laine Minérale soudable collé par bandes de SOPRACOLLE 300 N (bâtiments versants plans de hauteur maximale 20 m, ouverts ou fermés, travaux neufs et réfection, sur éléments porteurs béton et béton cellulaire)

Isolant	Colle en plots	Nombre de plots / m ²						
		Localisation (au sens du e-cahier du CSTB 3564)	Zones et sites de vent					
			1 Normal	1 Exposé 2 Normal	2 Exposé 3 Normal	3 Exposé 4 Normal	4 Exposé	5 Normal et Exposé
LAINÉ	SOPRACOLLE 300 N	Rives et parties courantes	9	9	9	9		
MINÉRALE	(∅ 15 cm)	Angles	9	9	9	11		

Les cases grisées correspondent à des exclusions d'emploi.

Tableau 6C – Isolant Laine Minérale soudable collé par plots de SOPRACOLLE 300 N (bâtiments versants plans de hauteur maximale 20 m, ouverts ou fermés, travaux neufs et réfection, sur éléments porteurs béton et béton cellulaire)

Caractéristiques	Valeur spécifiée à l'état initial	Valeur indicative après 6 mois à + 70°C (**)
Ramollissement TBA (*)	≥ 110 °C	≥ 100 °C
Pénétrabilité à + 25°C (indicatif)	30 à 40 1/10 mm	
Température limite de pliage à froid	≤ - 20 °C	≤ - 5°C
Reprise élastique totale après élongation suivant NF P 84-360	A après déformation de 200 %, rémanence ≤ 10 %	A après déformation de 25 %, rémanence ≤ 10 %

Les cases grisées correspondent à des exclusions d'emploi.

(*) avec anneaux à épaulement.

(**) les caractéristiques après vieillissement chaleur sont mesurées pour définir et qualifier le liant en usine.

Tableau 7 – Caractéristiques du liant ETF 2

Caractéristiques	SOPRALENE FLAM UNILAY	SOPRALENE FLAM 180-40 AR	SOPRALENE FLAM UNILAY AR FE	SOPRALENE FLAM UNILAY AR	SOPRALENE UNILAY AR	SOPRALENE FLAM ANTIROCK P	SOPRALENE FLAM 250 AR
	BE 40 PY 250	BE 40 PY 180 AR	BE 40 PY 180 AR	BE 40 GVPY 250 AR	BE 40 GVPY 250 AR	BE 40 PY 250 AR	BE 40 PY 250 AR
Armature (g/m ²)	PY 250	PY 180	PY 180	Composite 250	Composite 250	PY 250	PY 250
Bitume oxydé d'imprégnation (g/m ²)	450	550	550	400	400	650	700
Liant ETF 2 (g/m ²) (-5 %)	4000	4200		3800	3700	3800	3800
Liant ETF 2 FE (g/m ²) (-5 %)			3800				
Face supérieure AR (g/m ²) (1)		900	900	900	900	900	900
Face supérieure film thermofusible (g/m ²)	10						
Face inférieure grésage (g/m ²)					300		
Face inférieure film thermofusible (g/m ²)	10	10	10	10			10
Épaisseur sur lisière (mm)	4,0 (± 5 %)	4,0 (± 5 %)	4,0 (± 5 %)	4,0 (± 5 %)	4,0 (± 5 %)	4,0 (± 5 %)	4,0 (± 5 %)
Galon de recouvrement (mm)	100	80	80	80	80	80	80
Dimension des rouleaux (m x m)	8 x 1	8 x 1	8 x 1	8 x 1	7 x 1	8 x 1	8 x 1
Poids des rouleaux (indicatif) (kg)	39	46	46	46	42	43	45

(1) L'autoprotection de surface constituée de paillettes d'ardoises présente plusieurs coloris : noir, gris, brun Matisse, rouge Gauguin, vert Véronèse, sienne Cézanne, blanc Chagall, ocre Van Gogh et blanc DTOX (paillettes d'ardoises revêtues d'un traitement à base de TiO₂).

Tableau 8 – Composition et présentation des feuilles

	SOPRALENE FLAM UNILAY	SOPRALENE FLAM 180- 40 AR	SOPRALENE FLAM UNILAY AR FE	SOPRALENE FLAM UNILAY AR	SOPRALENE UNILAY AR	SOPRALENE FLAM ANTIROCK P	SOPRALENE FLAM 250 AR
	VLF	VLF	VLF	VLF	VLF	VLF	VLF
Contrainte maximale en traction (EN 12311-1) L/T (N/5 cm)	800/800	550/400	550/400	800/800	800/800	800/800	800/800
Allongement à la contrainte maximale (EN 12311-1) L/T (%)	40/40	30/30	30/30	40/40	40/40	40/40	40/40
Résistance à la déchirure au clou (EN 12310-1) L/T (N)	250/250	200/200	200/200	250/250	250/250	250/250	250/250
Souplesse à basse température (EN 1109) (°C) état neuf Etat vieilli (6 mois à 70 °C) (Guide UEAtc de décembre 2001) (°C)	-16 -1	-16 -1	-16 -1	-16 -1	-16 -1	-16 -1	-16 -1
Tenue à la chaleur (EN 1110) (°C) état neuf Etat vieilli (6 mois à 70 °C) (Guide UEAtc de décembre 2001)	100 90	100 90	100 90	100 90	100 90	100 90	100 90
Stabilité dimensionnelle (EN 1107-1) (%)	0,5	0,5	0,5	0,3	0,3	0,3	0,5
Résistance au poinçonnement statique – Méthode A (EN 12730/2001) (kg)	20	20	20	20	20	20	20

(VLF) = Valeur Limite de Fabrication : valeur limite susceptible d'être fournie dans le cadre du Système Qualité.

Tableau 8bis – Spécifications des feuilles

	STYRBASE STICK UNILAY
	BE 40 PY 180
Armature (g/m ²)	PY 180
Bitume oxydé d'imprégnation (g/m ²)	600
Liant ETF2 (g/m ²) (-5 %)	4100
Face supérieure grésage (g/m ²)	300
Face inférieure film thermofusible (g/m ²)	10
Épaisseur sur lisière (mm) (- 5 %)	4,0
Galon de recouvrement (mm)	120 (40 mm autocollés + 80 mm soudés)
Dimension des rouleaux (m x m)	8 x 1
Poids des rouleaux (indicatif) (kg)	42

Tableau 9 : composition et présentation de la feuille STYRBASE STICK UNILAY

	STYRBASE STICK UNILAY
	VLF
Contrainte maximale en traction (EN 12311-1) L/T (N/5 cm)	550 x 400
Allongement à la contrainte maximale (EN 12311-1) L/T (%)	30 x 30
Souplesse à basse température (EN 1109) (°C)	
Etat neuf	- 16
Etat vieilli (6 mois à 70 °C)	- 2
Tenue à la chaleur (EN 1110) (°C)	
Etat neuf	100
Etat vieilli (6 mois à 70 °C)	90
Stabilité dimensionnelle (EN 1107-1) (%)	0,4
Résistance au poinçonnement statique (EN 12730 – Méthode A) (kg)	20
VLF = Valeur Limite de Fabrication : valeur limite susceptible d'être fournie dans le cadre du Système Qualité	

Tableau 9 bis : spécifications de la feuille STYRBASE STICK UNILAY

	Fréquence
<p>Sur matières premières</p> <p>Bitume de base : pénétration à 25 °C mélange témoin</p> <p>Élastomère : granulométrie – GPC</p> <p>Armatures : traction poids</p>	<p>1 certificat / livraison 1 / semaine</p> <p>1 certificat / livraison</p> <p>1 certificat / livraison 1 certificat / livraison</p>
<p>Sur bitume modifié</p> <p>TBA – image UV</p>	1 / poste / machine
<p>Sur produits finis</p> <p>Épaisseur – longueur – largeur – lisières – poids</p> <p>Tenue à la chaleur</p> <p>Pliage à froid</p> <p>Retrait libre</p> <p>Caractéristiques mécaniques</p> <p>Vieillessement (24 semaines à 70 °C)</p>	<p>Permanent</p> <p>1 / poste / machine</p> <p>1 / machine</p> <p>1 / semaine</p> <p>1 / semaine</p> <p>2 / an (sur produits de type similaire) Guide UEAtc 2001</p>

Tableau 10 – Nomenclature de l'autocontrôle

Figure 1 à 4 : Terrasses accessibles avec dalles sur plots
Hauteur H selon la norme NF DTU 20.12
Pour les DROM, Réunion et Mayotte uniquement avec pente $\geq 2\%$ cf. § 2.5.2.1.

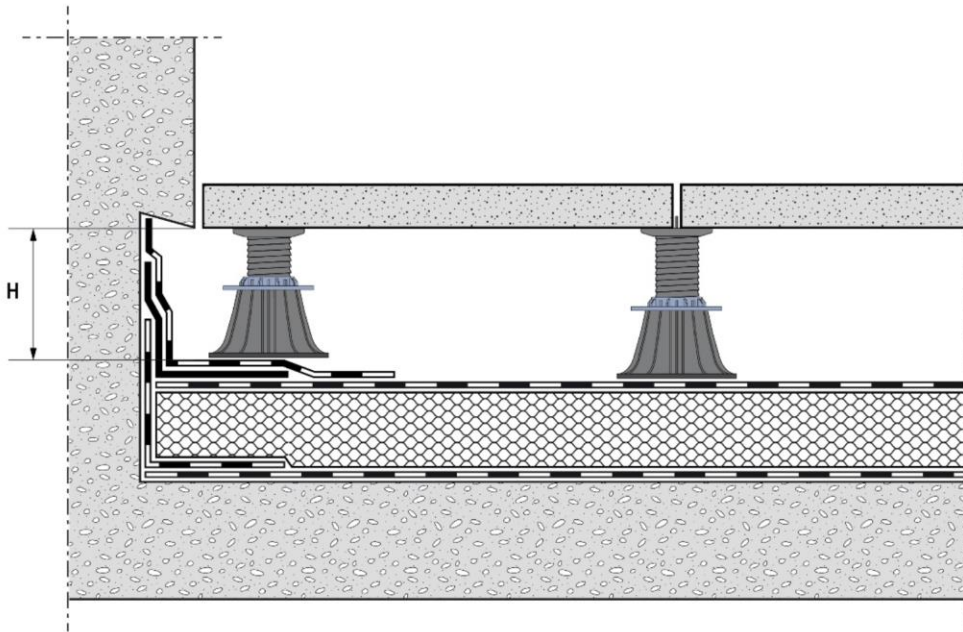


Figure 1 – Relevé autoprotégé avec niveau fini des dalles au-dessus du relevé d'étanchéité

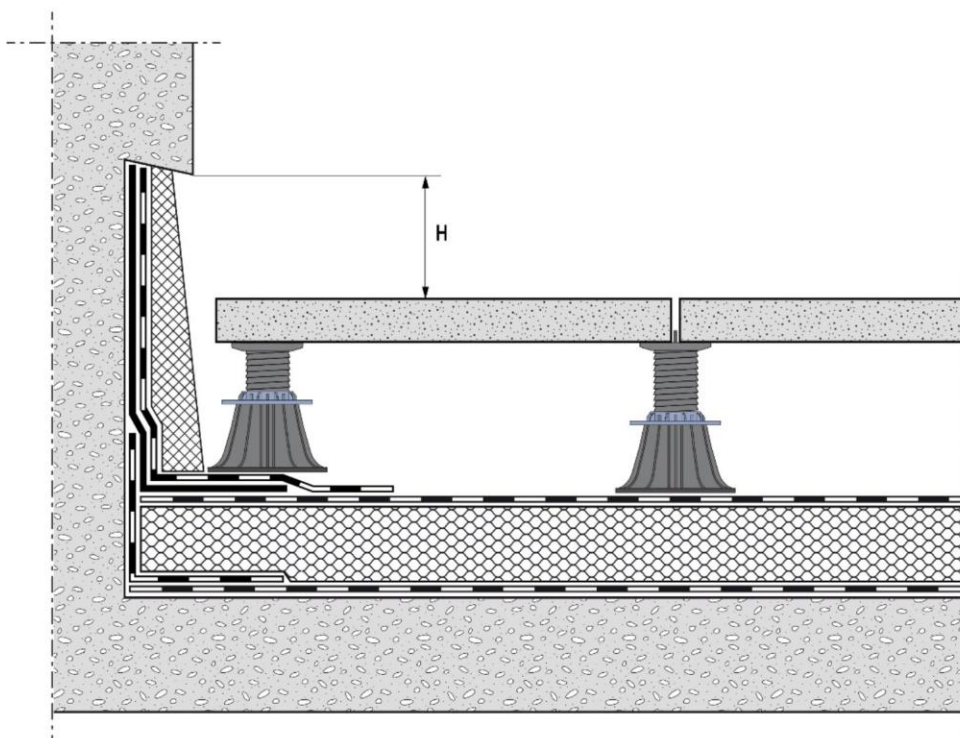


Figure 2 – Relevé protégé en dur avec niveau fini des dalles au-dessous du relevé d'étanchéité

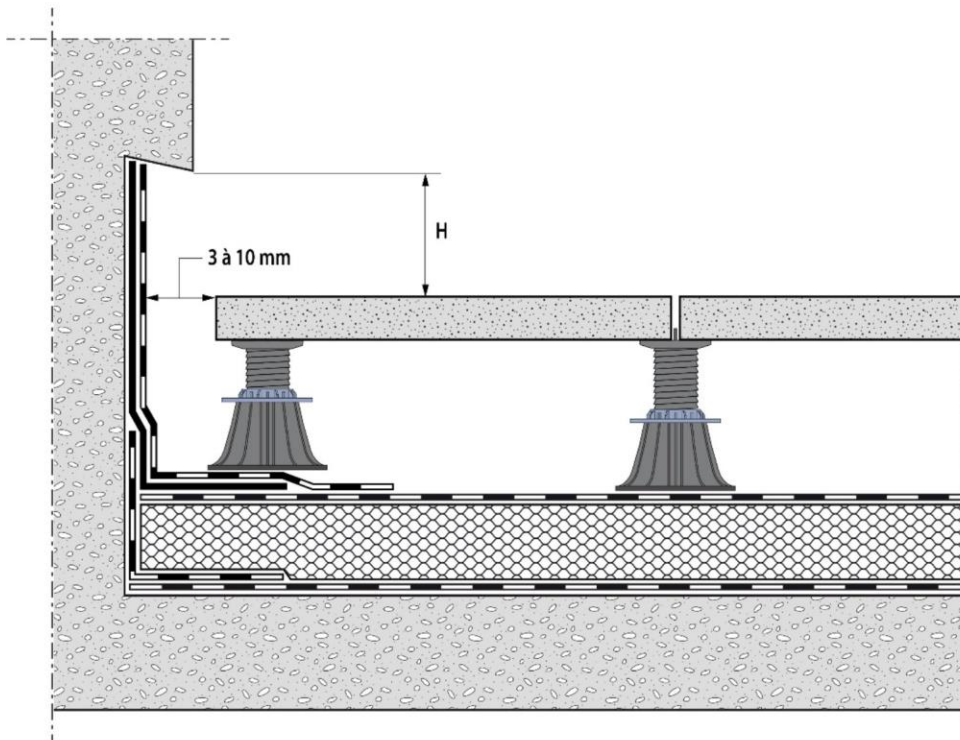


Figure 3 – Relevé protégé par feuille INOX avec niveau fini des dalles au-dessous du relevé d'étanchéité (Cf. § 1.3.b de l'Avis)

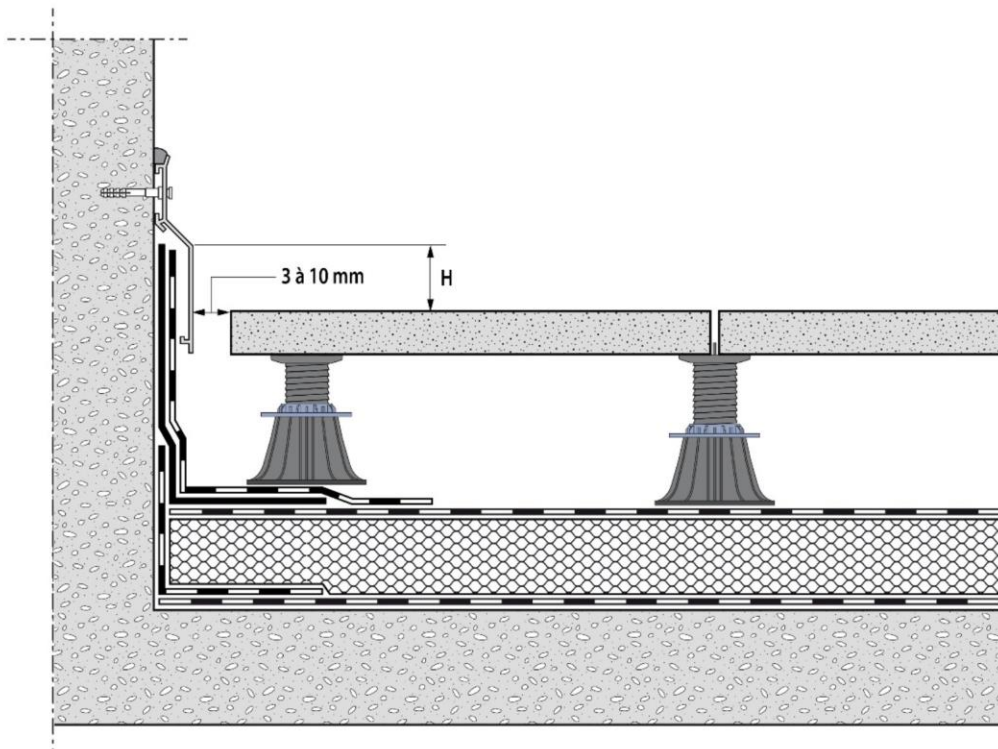


Figure 4 – Relevé protégé par un dispositif d'écartement des eaux de ruissellement avec niveau fini des dalles au-dessous du relevé d'étanchéité

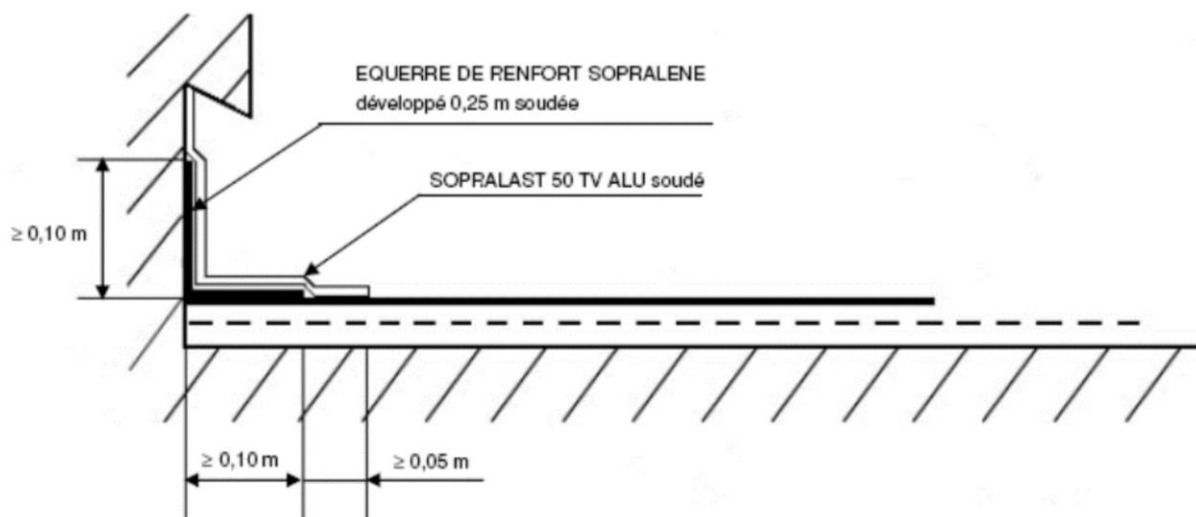
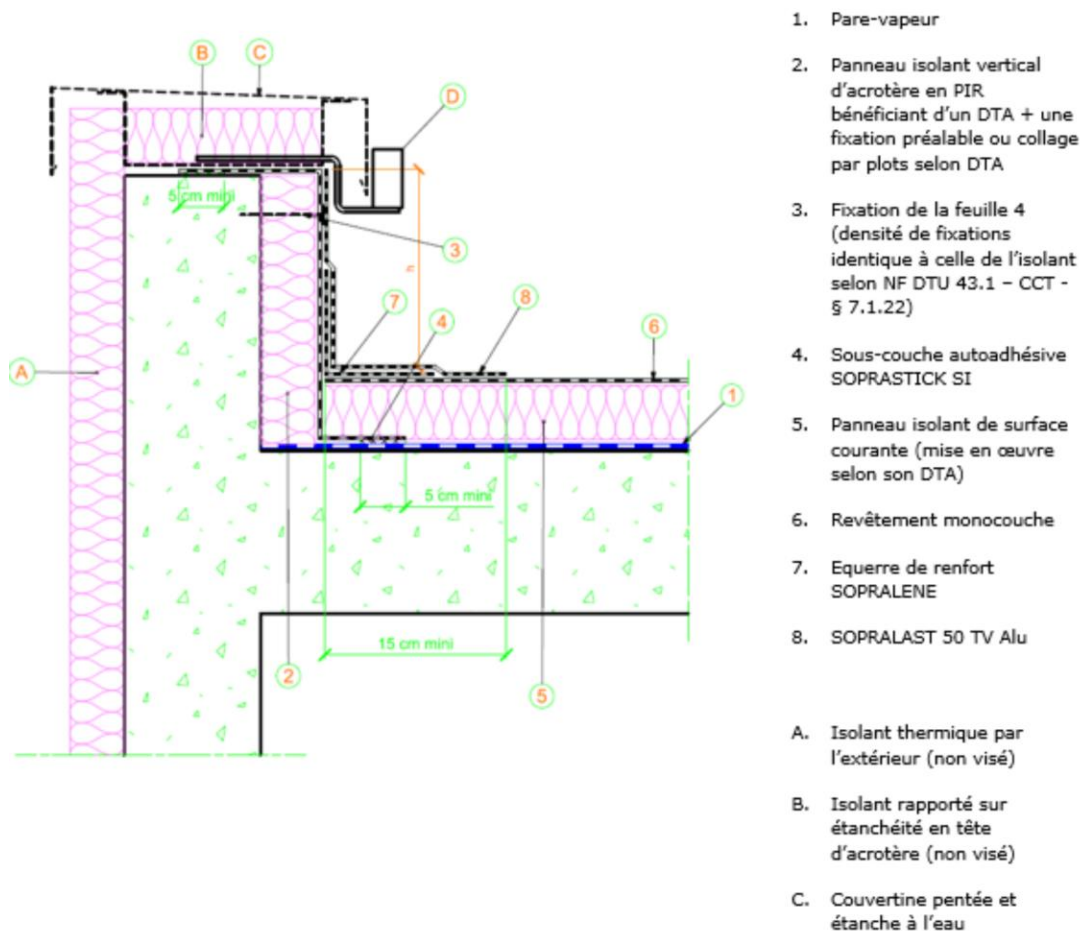


Figure 5 : Relevé non isolé en toiture inaccessible ou technique avec revêtement apparent pente $\geq 1\%$ en France métropolitaine (climat de plaine) et $\geq 2\%$ en DROM.



1. Pare-vapeur
 2. Panneau isolant vertical d'acrotère en PIR bénéficiant d'un DTA + une fixation préalable ou collage par plots selon DTA
 3. Fixation de la feuille 4 (densité de fixations identique à celle de l'isolant selon NF DTU 43.1 - CCT - § 7.1.22)
 4. Sous-couche autoadhésive SOPRASTICK SI
 5. Panneau isolant de surface courante (mise en œuvre selon son DTA)
 6. Revêtement monocouche
 7. Equerre de renfort SOPRALENE
 8. SOPRALAST 50 TV Alu
- A. Isolant thermique par l'extérieur (non visé)
- B. Isolant rapporté sur étanchéité en tête d'acrotère (non visé)
- C. Couvertine pentée et étanche à l'eau

Figure 5b : Exemple de relevé isolé en toiture inaccessible ou technique autoprotégé (DROM non visé) pente $\geq 1\%$

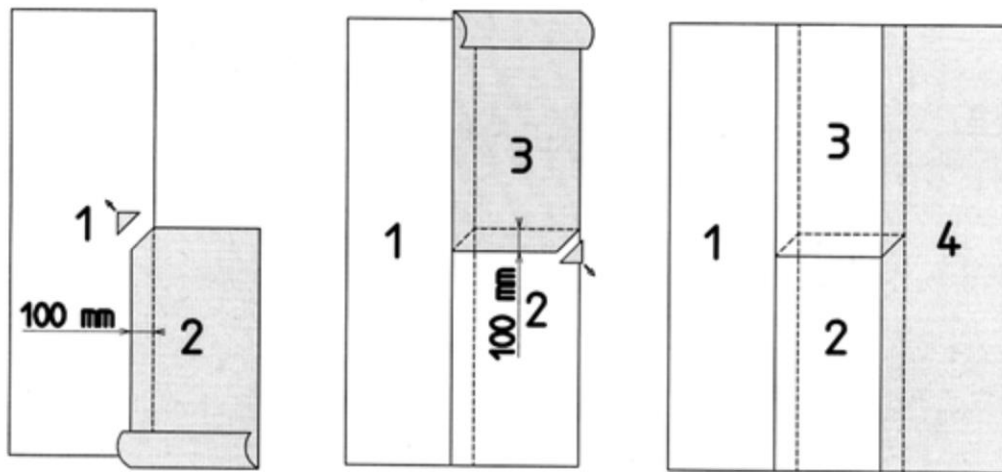


Figure 6 – Revêtements – coupes biaisées

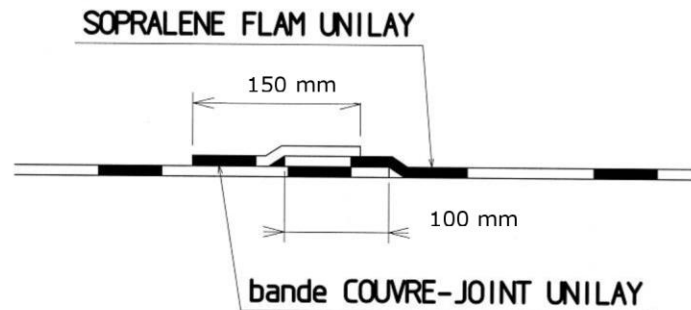
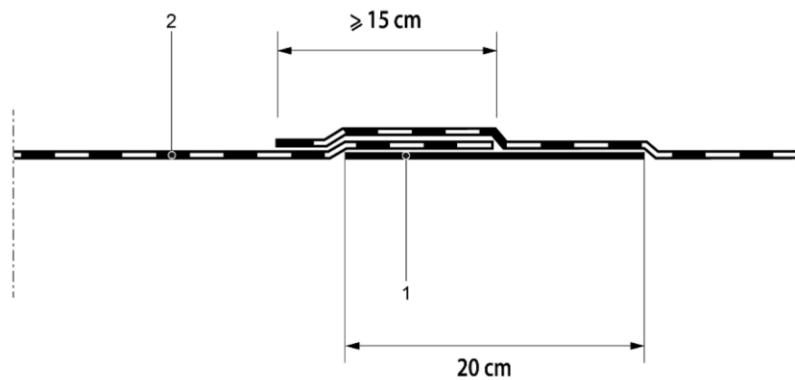


Figure 7 – BANDE COUVRE-JOINT UNILAY (sur tous les recouvrements dans le cas de pente nulle sous protection lourde meuble (toiture inaccessible) ou par dalles sur plots (accessibles aux piétons) sur maçonnerie en France métropolitaine)

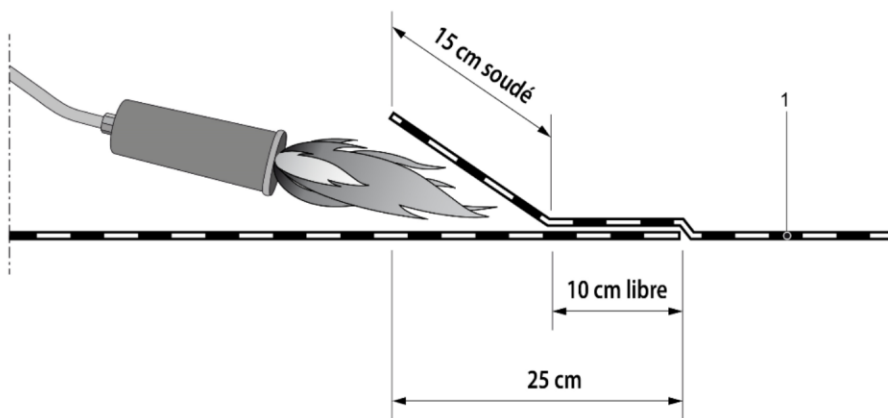


Légende :

1 – Ecran thermique (Elastophène Flam 25 AR)

2 – Styrbase Stick Unilay

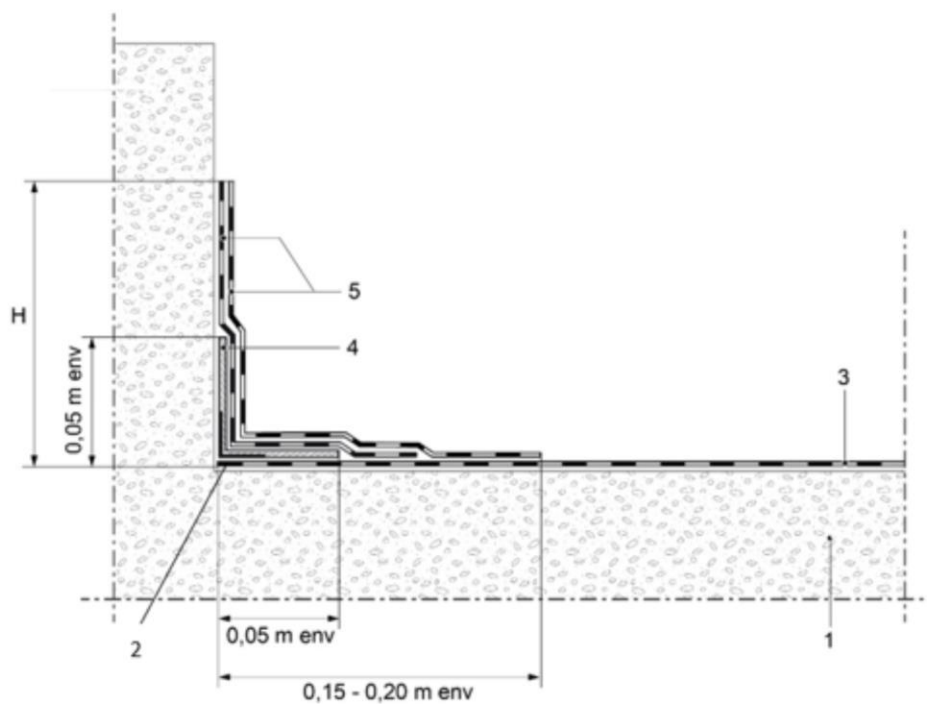
Figure 8 : recouvrements transversaux de STYRBASE STICK UNILAY



Légende :

1 – Styrbase Stick Unilay

Figure 9 : recouvrements transversaux de STYRBASE STICK UNILAY de 25 cm sur polystyrène expansé



- 1 : Support
- 2 : Remplissage si nécessaire par la résine ALSAN FLASHING + sable
- 3 : Etanchéité bitumineuse de la partie courante
- 4 : Renfort par Voile FLASHING collé à l'aide du FLASHING 500 g/m²
- 5 : Relevé FLASHING 2 couches 900 g/m² + 700 g/m²
- H : Hauteur conforme aux normes – NF DTU 20.12 et NF DTU 43.1

Figure 10 – Mise en œuvre du procédé FLASHING - Cas particulier sans isolant de partie courante et sans dispositif écartant les eaux de ruissellement (cf. § 2.4.2.2.3.2.1.)