

## INFORMACIÓN DEL PRODUCTO

### DESCRIPCIÓN

El DESAGÜE PARA PLUVIALES TPO es una pieza prefabricada por moldeo con FLAGON TPO.

### PUESTA EN OBRA

El DESAGÜE PARA PLUVIALES TPO se suelda con la ayuda de una pistola de aire caliente Leister a lo largo de todo el perímetro del elemento contra la lámina Flagon TPO.

Nota: prever al menos tres fijaciones de la membrana impermeabilizante al soporte.

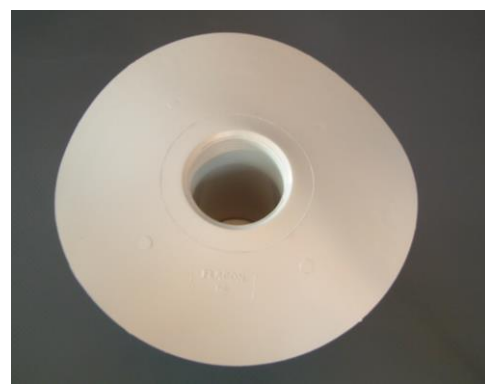
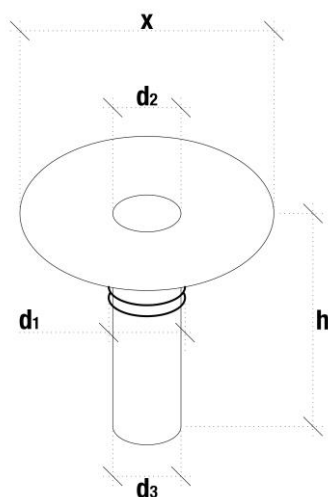
### APLICACIÓN

El DESAGÜE PARA PLUVIALES TPO se utiliza en cubiertas impermeabilizadas con membranas sintéticas FLAGON TPO como elemento para transportar el agua hacia la bajante.

### CARACTERÍSTICAS

- Resistente a los agentes atmosféricos y rayos U.V.
- Elevada resistencia punzonamiento
- Óptimo soldado a la membrana Flagon TPO

## CARACTERÍSTICAS



Diámetro nominal (mm)	d1	40	60	75	80	90	100	110	125	140	150	160	200
Diámetro interno (mm)	d2	26	48	65	69	77	89	91	114	127	136	146	185
Diámetro externo (mm)	d3	33	53	70	74	82	94	97	119	132	141	151	190
Ancho (mm)	x	235	235	320	280	320	300	320	320	380	380	380	440
Alto (mm)	h	240	240	240	240	240	240	240	240	240	240	240	240
Espesor (mm)	-	3,0	3,0	3,0	3,0	3,0	3,0	3,0	3,0	3,0	3,0	3,0	3,0

NOTA: El diámetro nominal del desagüe se refiere al diámetro del tubo dentro del cual va encajado.

## PRESENTACIÓN Y ALMACENAMIENTO

Número de piezas por caja	10 pz
Peso	Da 0,150 a 0,567 kg/pz
Color	Gris arena
Temperatura de aplicación	> 5°C
Almacenamiento	Almacenar a una temperatura > +5°C

### NOTA

Instalación con aplicadores homologados por Soprema

Sistema Gestión de Calidad y Ambiental certificado según norma UNI EN ISO 9001 (sistema de calidad de empresa) y UNI EN ISO 14001 (sistema ambiental).

Los datos indicados en esta hoja no son vinculantes y Soprema Srl. puede, sin aviso previo, modificarlos. Soprema Srl. se reserva el derecho de realizar cambios de cualquier tipo en cualquier momento y sin previo aviso, así como de interrumpir la producción. En caso de disputa, la versión oficial de esta ficha técnica del producto será la proporcionada directamente por Soprema Srl., sellado y firmado por el responsable técnico.

Soprema Srl. se reserva el derecho a modificar los datos referidos sin previo aviso y deniega cualquier responsabilidad en el caso de anomalías producidas por el uso indebido del producto. Los valores reflejados en la ficha técnica corresponden a los valores medios de los ensayos realizados en nuestro laboratorio.