

# CANALETA de 40 x 650 mm

Canaleta de ancho 40 mm para plato de ducha de obra. Salida frontal H40/M50 con sifón 30 mm con lámina SOPRACQUA de 1 x 1 m termosoldada.

## VENTAJAS

- Instalación fácil y rápida
- Tapa estanca
- Diseño estético y estrecho, acabado elegante de acero inoxidable
- Sifón extraíble
- Filtro de pelos
- Salida frontal
- Con membrana impermeable **SOPRACQUA** de 1,0 m x 1,0 m termosoldada
- Conexión Ø 40 hembra – Ø 50 macho



## APLICACIÓN

- Sistema completo de canaleta para platos de ducha de obra combinado con el sistema **SOPRACQUA**.

## NORMATIVA

- Fabricado bajo Sistema de Calidad aplicado de acuerdo con la ISO:9001.
- Fabricado bajo Sistema de Gestión Ambiental aplicado de acuerdo con las ISO:14001.

## PUESTA EN OBRA

- Replantear, posicionar el sumidero en la ducha así como la dirección de la salida del tubo de evacuación de aguas.
- Encolar tubo de evacuación con la salida Ø 40 hembra – Ø 50 macho.
- Crear vaso de la ducha de obra según necesidades y garantizando, al menos, un 2% de pendiente, ya sea con mortero de recrecido tipo **GECOL RECRECIDO PRONTO** o con una plancha de **SOPRA XPS** combinada con el recrecido.
- Aplicar adhesivo-gel C2TE-S1 tipo **G100 FLEXIBLE PREMIUM** o **G100 FLEX** o C2TE-S2 tipo **G100 SUPEFLEX** según UNE 138002 e indicaciones que vienen recogidas en la ficha técnica del adhesivo-gel, en la superficie a cubrir con la membrana **SOPRACQUA** que viene soldada a la canaleta.
- Desdoblar la membrana y extender sobre el adhesivo gel.
- Una vez seco, proceder al revestimiento de suelo y paredes aplicando adhesivo-gel C2TE-S1 tipo **G100 FLEXIBLE PREMIUM** o **G100 FLEX** o C2TE-S2 tipo **G100 SUPEFLEX** según UNE 138002 e indicaciones que vienen recogidas en la ficha técnica del adhesivo-gel.

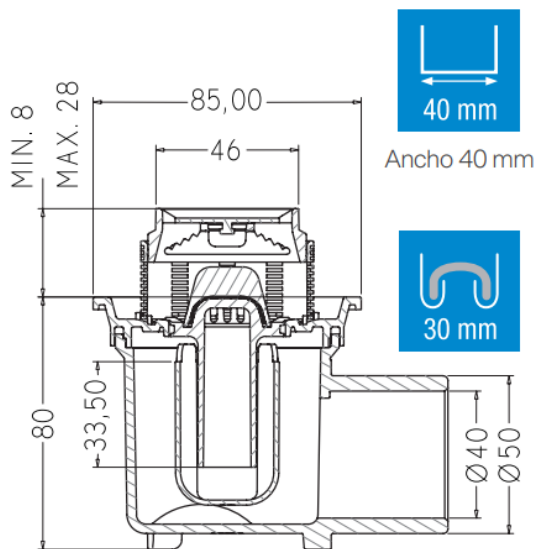
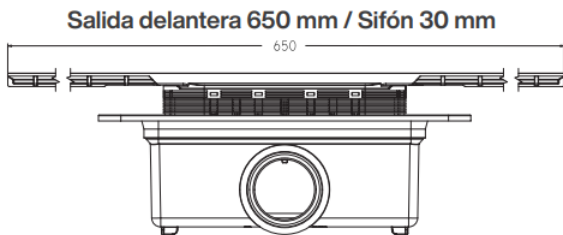
## IMPERMEABILIZACIÓN SINTÉTICA

SOPREMA se reserva el derecho a modificar los datos referidos sin previo aviso y deniega cualquier responsabilidad en el caso de anomalías producidas por el uso indebido del producto. Los valores reflejados en la ficha técnica corresponden a los valores medios de los ensayos realizados en nuestro laboratorio.

CANALETA 40 x 650		
Acabado	Acero inoxidable	
Dimensión	40 mm x 650 mm	

- Colocar sifón extraíble y rejilla de acabado.
- Para una completa información descargar [instrucciones de montaje](#) de la web de Soprema [www.soprema.es](http://www.soprema.es).

## Dimensiones



## PRECAUCIONES

Salud, seguridad y medio ambiente:

- La banda no contiene un componente que representa un peligro.
- Cumple con los requisitos en materia de higiene, seguridad y medio ambiente.
- Para más información, consulte la hoja de datos de seguridad.

Trazabilidad:

- La trazabilidad del producto está asegurada por un código de producción en el paquete.

## PRESENTACIÓN Y ALMACENAMIENTO

### Acabados



## IMPERMEABILIZACIÓN SINTÉTICA

SOPREMA se reserva el derecho a modificar los datos referidos sin previo aviso y deniega cualquier responsabilidad en el caso de anomalías producidas por el uso indebido del producto. Los valores reflejados en la ficha técnica corresponden a los valores medios de los ensayos realizados en nuestro laboratorio.



### IMPERMEABILIZACIÓN SINTÉTICA

SOPREMA se reserva el derecho a modificar los datos referidos sin previo aviso y deniega cualquier responsabilidad en el caso de anomalías producidas por el uso indebido del producto. Los valores reflejados en la ficha técnica corresponden a los valores medios de los ensayos realizados en nuestro laboratorio.

SOPREMA IBERIA SLU c/ Ferro 7, Pol. Ind. Can Pelegrí 08755 Castellbisbal-Barcelona (+34) 93 635 14 00

TDS\_MISES0220.a.ES\_CANALETA 40 x 650 SORPACQUA\_Rev JUN2023