



# TARIFA NOVIEMBRE 2020

VERSION 1.0





## Impermeabilización bituminosa

<b>LÁMINAS DE BETÚN ELASTÓMERO SBS (-25°C)</b> .....	<b>5</b>
<b>ACABADO FILM/FILM</b> .....	<b>5</b>
Elastophene ELITE .....	5
Sopralène ELITE .....	5
<b>ACABADO AUTO-PROTEGIDA MINERAL</b> .....	<b>5</b>
Sopralène ELITE MINERAL .....	5
<b>LÁMINAS DE BETÚN ELASTÓMERO SBS (-15°C)</b> .....	<b>6</b>
<b>ACABADO FILM/FILM</b> .....	<b>6</b>
Morterplas SBS .....	6
<b>ACABADO AUTO-PROTEGIDA MINERAL</b> .....	<b>6</b>
Morterplas SBS MINERAL .....	6
<b>AUTOADHESIVAS</b> .....	<b>7</b>
Texself .....	7
Edilstick .....	7
<b>ACABADO AUTO-PROTEGIDO ALUMINIO O ALUMINIO RECUBIERTO DE PIZARRILLA</b> .....	<b>7</b>
Alufal SBS .....	7
Sopralast 50 TV .....	7
Chape Atlas AR .....	7
<b>LÁMINAS PARA CUBIERTA AJARDINADA</b> .....	<b>7</b>
Morterplas SBS Garden MINERAL .....	7
<b>LÁMINAS PARA CUBIERTA DECK-FIJACIÓN MECÁNICA</b> .....	<b>7</b>
Morterplas SBS FM .....	7
<b>LÁMINAS PARA CUBIERTA PARKING Y TABLEROS PUENTE</b> .....	<b>7</b>
Morterplas SBS Parking .....	7
Morterplas SBS FP-T 6KG MIN .....	7
<b>LÁMINAS BITUMINOSAS APP (-15°C)</b> .....	<b>8</b>
<b>ACABADO FILM/FILM</b> .....	<b>8</b>
Morterplas APP .....	8
<b>ACABADO AUTO-PROTEGIDO MINERAL</b> .....	<b>8</b>
Morterplas APP MINERAL .....	8
<b>LÁMINAS BITUMINOSAS APP (-10°C)</b> .....	<b>9</b>
<b>ACABADO FILM/FILM</b> .....	<b>9</b>
MOPLY N PLUS .....	9
<b>AUTO-PROTEGIDA ALUMINIO SIN ARMADURA</b> .....	<b>9</b>
MOPLU N PLUS 3KG AL .....	9
<b>EMULSIONES Y PRODUCTOS ASFÁLTICOS ESPECIALES</b> .....	<b>10</b>
Resina de bitumen-poliuretano para petos y puntos de encuentro .....	10
Emulsiones de imprimación y protección .....	10
Otros productos asfálticos .....	11
<b>SELLADORES</b> .....	<b>11</b>
Selladores .....	11
<b>PRODUCTOS COMPLEMENTARIOS</b> .....	<b>12</b>
Fondos de juntas .....	12
Bandas y accesorios .....	12
Bandas autodhesivas .....	12
Auxiliares .....	12
Auxiliares puesta en obra .....	13
<b>Geotextiles y Drenajes</b>	
<b>GEOTEXTILES PARA EDIFICACIÓN</b> .....	<b>14</b>
Geotextiles de poliéster .....	14
Geotextiles de polipropileno .....	14
<b>GEOTEXTILES PARA OBRA CIVIL</b> .....	<b>14</b>
Geotextiles de polipropileno .....	14
<b>DRENAJES Y MEMBRANAS PROTECTORAS</b> .....	<b>15</b>
Drenajes HDPE .....	15
Drenajes HIPS .....	15
<b>ACCESORIOS</b> .....	<b>15</b>





## Impermeabilización sintética

<b>IMPERMEABILIZACIÓN SINTÉTICA EN PVC</b> .....	<b>16</b>
Láminas con armadura de velo de vidrio .....	16
Láminas con armadura de red de poliéster .....	16
Energy Plus .....	16
Metal roofing design system PVC .....	17
Láminas accesorias en PVC .....	17
Protección para pasillos técnicos .....	18
Barreras vapor .....	18
<b>ACCESORIOS PVC</b> .....	<b>18</b>
Adhesivos .....	18
Fijación perimetral .....	19
Plancha colaminada .....	19
Elementos prefabricados .....	20
Accesorios puesta en obra .....	22
<b>IMPERMEABILIZACIÓN SINTÉTICA EN PVC PARA OBRA CIVIL</b> .....	<b>22</b>
Obras enterradas / Balsas de agua potable / Obras hidráulicas / Resistente a los hidrocarburos .....	22
<b>IMPERMEABILIZACIÓN SINTÉTICA EN TPO</b> .....	<b>23</b>
Láminas con armadura de velo de vidrio .....	23
Láminas con armadura de malla de poliéster .....	23
Energy Plus .....	23
Impermeabilización de puntos singulares .....	24
Protección para pasillos técnicos .....	24
<b>ACCESORIOS TPO</b> .....	<b>24</b>
Adhesivos .....	24
Fijación perimetral .....	25
Plancha colaminada .....	25
Elementos prefabricados .....	26
Accesorios puesta en obra .....	28
<b>IMPERMEABILIZACIÓN SINTÉTICA EN TPO PARA OBRA CIVIL</b> .....	<b>28</b>
Obras hidráulicas .....	28
Balsas de agua potable .....	28

## Impermeabilización líquida

<b>PRODUCTOS IMPERMEABILIZANTES: PROTECCIÓN Y REPARACIÓN</b> .....	<b>29</b>
Impermeabilizante elástico acrílico .....	29
Impermeabilización, protección y recubrimiento de fosos de ascensor, aljibes depósitos y estructuras de hormigón .....	29
Impermeabilización de petos, puntos de encuentro, zonas de difícil acceso y jardineras .....	29
<b>SISTEMAS DE IMPERMEABILIZACIÓN LÍQUIDA (SIL) DE POLIURETANO</b> .....	<b>30</b>
Imprimaciones .....	30
Membranas de poliuretano y capas de acabado alifáticas .....	30
<b>SISTEMAS DE IMPERMEABILIZACIÓN LÍQUIDA (SIL) DE P.M.M.A.</b> .....	<b>30</b>
Imprimaciones .....	30
Membranas y mortero autonivelante de P.M.M.A. ....	31
Capas de acabado .....	31
<b>ARMADURAS Y ACCESORIOS DE IMPERMEABILIZACIÓN LÍQUIDA</b> .....	<b>31</b>
Accesorios SIL Poliuretano y P.M.M.A. ....	32

## Aislamiento térmico

<b>XPS: POLIESTIRENO EXTRUIDO</b> .....	<b>33</b>
<b>PIR: POLIISOCIANURATO</b> .....	<b>35</b>
<b>LOSETA AISLANTE Y DRENANTE</b> .....	<b>34</b>

## Aislamiento acústico

<b>AL RUIDO AÉREO</b> .....	<b>36</b>
FIBRO-KUSTIK - Paneles de viruta de madera para techo .....	36
TECSOUND - TECSOUND FT - Aislamiento sintético .....	37
TECSOUND - TECSOUND FT - Aislamiento sintético .....	37
INSOPLAST - INSOFLEX - Aislamiento bituminoso .....	38
<b>AL RUIDO DE IMPACTO</b> .....	<b>38</b>
TEXFON .....	38
TEXIMPACT .....	38
TEXSILEN .....	38
Accesorios .....	38

## Productos para cubierta inclinada

Placas asfálticas: TEGOLA CANADENSE .....	39
Membrana transpirable STRATEC II / Soportes alta resistencia .....	39

# NUESTRA GAMA

## IMPERMEABILIZACIÓN BITUMINOSA:

Impermeabilización con láminas bituminosas plastómeras APP y elastómeras SBS, estas también en versión auto-adhesiva. Son el fruto de los desarrollos permanentes de nuestros equipos de investigación y desarrollo. Acabadas en film de polietileno por ambas caras o con autoprotección de pizarrilla o aluminio.

## GEOTEXILES:

Rooflex V es nuestro geotextil de poliéster fabricado con fibras cortas controladas diametral y longitudinalmente y rizadas para facilitar el entrelazamiento. Fabricado mediante punzonamiento y posterior tratamiento térmico y calandrado.

Texxam y Geoland componen nuestra gama de geotextiles de alta tenacidad con muy buena resistencia a los álcalis y con alta resistencia al punzonamiento, conforman nuestra gama para obra civil. Son geotextiles no tejidos de fibras 100% polipropileno.

## DRENAJES:

Drentex en la versión Protect y Protect Plus la componen membranas nodulares de polietileno de alta densidad para la protección de la impermeabilización y drenaje de estructuras enterradas. La versión impact la componen membranas nodulares de poliestireno perforado/no perforado con uno o 2 geotextiles de polipropileno, para altas prestaciones en aplicaciones de cubiertas ajardinadas, cubiertas transitables peatonales y vehiculares con pavimento drenante

## IMPERMEABILIZACIÓN SINTÉTICA:

Impermeabilización con láminas de PVC -FLAGON® PVCy láminas de TPO -FLAGON® TPO-. Nuestras láminas ofrecen varias soluciones monocapa para cubiertas, muros enterrados y cimentaciones y balsas. Así como para piscinas. Nuestras láminas están especialmente diseñadas para los diferentes soportes y para cubiertas protegidas y no protegidas.

## IMPERMEABILIZACIÓN LÍQUIDA:

Amplia gama de impermeabilización en base acrílica, poliuretano y polimetilmetracrilato que cubre todas las necesidades del mercado y aptas para distintas aplicaciones: cubiertas transitables y no transitables, patios, parkings, logias, gradas, balsas, canales. Todas nuestras gamas de impermeabilización líquida están formadas por resinas que cuando curan forman una membrana continua sin solapes ni juntas, altamente flexible y de excelente adherencia al soporte. Dentro de nuestras soluciones de impermeabilización líquida hay que destacar TEXTOP, la solución para puntos de encuentro y petos, perfectamente compatible con todas nuestras láminas bituminosas y que hace seguro y fiable lo difícil y arriesgado.

## AISLAMIENTO TÉRMICO:

Soprema ofrece una amplia gama de aislamientos térmicos que cubren las necesidades de las diferentes situaciones de obra.

El Poliestireno extruido es una espuma rígida, aislante, de carácter termoplástico y de estructura celular cerrada, la cual confiere al producto excelentes propiedades térmicas y mecánicas.

## AISLAMIENTO ACÚSTICO:

Soprema ofrece una muy completa gama de aislamientos acústicos tanto para ruido de impacto: Texfon, Textsimpact y Textsilen como para ruido aéreo: Tecsound® e Insoplast e Insoflex. Los sistemas constructivos desarrollados por nuestros equipos cubren las exigencias de nuestros mercados actuales y futuros en todos los escenarios posibles.

## OBRA CIVIL:

Soprema engloba todos los productos desarrollados para obra civil bajo la marca única de Civil Rock.

# GAMA ELITE

## ALTAS PRESTACIONES CON 15 AÑOS DE GARANTÍA

### LÁMINAS DE BETÚN ELASTÓMERO SBS (-25°C)

LÁMINAS SBS

Acabado film/film

FAMILIA - 10101



Código	Clase Log.	Producto	Designación	Armadura	kg/m <sup>2</sup>	UNIDAD DE VENTA: PALET			€/m <sup>2</sup>
						Rollo	m <sup>2</sup> /rollo	palet: m <sup>2</sup> /rollos	
00114179	C	<b>ELASTOPHENE ELITE FV 3 Kg</b>	LBM-30-FV	Fibra de vidrio	3	1 m x 13 m	13	351 / 27	6,00
00115029	C	<b>ELASTOPHENE ELITE FV 4 Kg</b>	LBM-40-FV	Fibra de vidrio	4	1 m x 10 m	10	270 / 27	7,40
	C	<b>SOPRALENE ELITE FM 3 Kg</b>	LBM-30-FM	Poliéster	3	1 m x 13 m	13	351 / 27	6,80
00114177	C	<b>SOPRALENE ELITE FP 4 Kg</b>	LBM-40-FP	Poliéster	4	1 m x 10 m	10	270 / 27	9,05
00157948	C	<b>SOPRALENE ELITE FP 4,8 Kg</b>	LBM-48-FP	Poliéster	4,80	1 m x 8 m	8	27 / 216	10,20
00152432	C	<b>SOPRALENE ELITE FP 4 Kg GARDEN</b>	LBM-40/G-FP	Poliéster	4	1 m x 8 m	8	27 / 270	9,80

### Acabado auto-protegido mineral

Código	Clase Log.	Producto	Acabado	Designación	Armadura	kg/m <sup>2</sup>	UNIDAD DE VENTA: PALET			€/m <sup>2</sup>
							Rollo	m <sup>2</sup> /rollo	palet: m <sup>2</sup> /rollos	
00114181-GRE	C	<b>SOPRALENE ELITE FP 4 Kg MIN.</b>	Gris	LBM-40/G-FP	Poliéster	4	1 m x 10 m	10	250 / 25	9,00
00114181-ROO	C	<b>SOPRALENE ELITE FP 4 Kg MIN.</b>	Rojo	LBM-40/G-FP	Poliéster	4	1 m x 10 m	10	250 / 25	9,00
00114181-VES	C	<b>SOPRALENE ELITE FP 4 Kg MIN.</b>	Verde	LBM-40/G-FP	Poliéster	4	1 m x 10 m	10	250 / 25	9,20
00114181-WIT	C	<b>SOPRALENE ELITE FP 4 Kg MIN.</b>	Blanco	LBM-40/G-FP	Poliéster	4	1 m x 10 m	10	250 / 25	9,30
00114181-ZWA	C	<b>SOPRALENE ELITE FP 4 Kg MIN.</b>	Negro	LBM-40/G-FP	Poliéster	4	1 m x 10 m	10	250 / 25	9,20
00114188-GRE	C	<b>SOPRALENE ELITE FP 5 Kg MIN.</b>	Gris	LBM-50/G-FP	Poliéster	5	1 m x 8 m	8	200/25	10,20
00114188-ROO	C	<b>SOPRALENE ELITE FP 5 Kg MIN.</b>	Rojo	LBM-50/G-FP	Poliéster	5	1 m x 8 m	8	200/25	10,20
00114188-VES	C	<b>SOPRALENE ELITE FP 5 Kg MIN.</b>	Verde	LBM-50/G-FP	Poliéster	5	1 m x 8 m	8	200/25	10,40
00114188-WIT	C	<b>SOPRALENE ELITE FP 5 Kg MIN.</b>	Blanco	LBM-50/G-FP	Poliéster	5	1 m x 8 m	8	200/25	10,60
00114188-ZWA	C	<b>SOPRALENE ELITE FP 5 Kg MIN.</b>	Negro	LBM-50/G-FP	Poliéster	5	1 m x 8 m	8	200/25	10,40
00115117-VHX	C	<b>SOPRALENE ELITE FM 5 Kg D-TOX</b>	D TOX	LBM-50/G-FP	Poliéster	5	1 m x 8 m	8	208/26	11,65
000152433-VES	C	<b>SOPRALENE ELITE FP 5 Kg GARDEN MIN.</b>	Verde	LBM-50/G-FP	Poliéster	5	1 m x 8 m	8	200/25	11,00
00152434-GRE	C	<b>SOPRALENE ELITE FP 6 Kg MIN.</b>	Gris	LBM-60/G-FP	Poliéster	6	1 m x 7 m	7	175 / 25	10,90
00152434-ROO	C	<b>SOPRALENE ELITE FP 6 Kg MIN.</b>	Rojo	LBM-60/G-FP	Poliéster	6	1 m x 7 m	7	175 / 25	10,90
00152434-VES	C	<b>SOPRALENE ELITE FP 6 Kg MIN.</b>	Verde	LBM-60/G-FP	Poliéster	6	1 m x 7 m	7	175 / 25	11,20
00152434-WIT	C	<b>SOPRALENE ELITE FP 6 Kg MIN.</b>	Blanco	LBM-60/G-FP	Poliéster	6	1 m x 7 m	7	175 / 25	11,60
00152434-ZWA	C	<b>SOPRALENE ELITE FP 6 Kg MIN.</b>	Negro	LBM-60/G-FP	Poliéster	6	1 m x 7 m	7	175 / 25	11,20
00152434-VHX	C	<b>SOPRALENE ELITE FP 6 Kg D-TOX</b>	D TOX	LBM-60/G-FP	Poliéster	6	1 m x 7 m	7	175 / 25	12,60

Solape 8±1 cm.



## Acabado film/film



Código	Clase Log.	Producto	Designación	Armadura	Kg/m <sup>2</sup>	UNIDAD DE VENTA: PALET			€/m <sup>2</sup>
						Rollo	m <sup>2</sup> /rollo	palet: m <sup>2</sup> /rollos	
00070223	A	<b>MORTERPLAS SBS FV 3 Kg</b>	LBM-30-FV	Fibra de vidrio	3	1 m x 13 m	13	351 / 27	4,30
00070224	A	<b>MORTERPLAS SBS FV 4 Kg</b>	LBM-40-FV	Fibra de vidrio	4	1 m x 10 m	10	270 / 27	5,50
00070209	A	<b>MORTERPLAS SBS FM 3 Kg</b>	LBM-30-FP	Poliéster	3	1 m x 13 m	13	351 / 27	4,80
00070212	A	<b>MORTERPLAS SBS FP 4 Kg</b>	LBM-40-FP	Poliéster	4	1 m x 10 m	10	270 / 27	6,20
00070213	C	<b>MORTERPLAS SBS FP 4,8 Kg</b>	LBM-48-FP	Poliéster	4,8	1 m x 8 m	8	216 / 27	7,10

## Acabado auto-protégido mineral

### Armadura de fibra de vidrio

Código	Clase Log.	Producto	Acabado	Designación	Armadura	kg/m <sup>2</sup>	UNIDAD DE VENTA: PALET			€/m <sup>2</sup>
							Rollo	m <sup>2</sup> /rollo	palet: m <sup>2</sup> /rollos	
00070225-GRE	A	<b>MORTERPLAS SBS FV 4 Kg MIN.</b>	Gris	LBM-40/G-FV	Fibra de vidrio	4	1 m x 10 m	10	250 / 25	5,10
00070225-ROO	B	<b>MORTERPLAS SBS FV 4 Kg MIN.</b>	Rojo	LBM-40/G-FV	Fibra de vidrio	4	1 m x 10 m	10	250 / 25	5,15
00070225-VES	B	<b>MORTERPLAS SBS FV 4 Kg MIN.</b>	Verde	LBM-40/G-FV	Fibra de vidrio	4	1 m x 10 m	10	250 / 25	5,35
00070225-WIT	B	<b>MORTERPLAS SBS FV 4 Kg MIN.</b>	Blanco	LBM-40/G-FV	Fibra de vidrio	4	1 m x 10 m	10	250 / 25	5,60

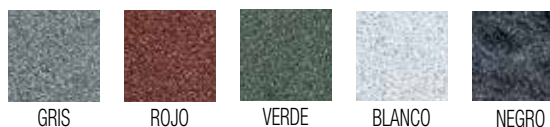
Solape 8±1 cm.



### Armadura poliéster reforzada con fibra de vidrio

Código	Clase Log.	Producto	Acabado	Designación	Armadura	kg/m <sup>2</sup>	UNIDAD DE VENTA: PALET			€/m <sup>2</sup>
							Rollo	m <sup>2</sup> /rollo	palet: m <sup>2</sup> /rollos	
00070218-GRE	A	<b>MORTERPLAS SBS FPV 4 Kg MIN.</b>	Gris	LBM-40/G-FP	FPV	4	1 m x 10 m	10	250 / 25	6,30
00070218-ROO	A	<b>MORTERPLAS SBS FPV 4 Kg MIN.</b>	Rojo	LBM-40/G-FP	FPV	4	1 m x 10 m	10	250 / 25	6,90
00070218-VES	C	<b>MORTERPLAS SBS FPV 4 Kg MIN.</b>	Verde	LBM-40/G-FP	FPV	4	1 m x 10 m	10	250 / 25	6,90
00070218-WIT	C	<b>MORTERPLAS SBS FPV 4 Kg MIN.</b>	Blanco	LBM-40/G-FP	FPV	4	1 m x 10 m	10	250 / 25	7,40
00070220-GRE	A	<b>MORTERPLAS SBS FPV 5 Kg MIN.</b>	Gris	LBM-50/G-FP	FPV	5	1 m x 8 m	8	200 / 25	7,40
00070220-ROO	C	<b>MORTERPLAS SBS FPV 5 Kg MIN.</b>	Rojo	LBM-50/G-FP	FPV	5	1 m x 8 m	8	200 / 25	8,05
00070220-VES	C	<b>MORTERPLAS SBS FPV 5 Kg MIN.</b>	Verde	LBM-50/G-FP	FPV	5	1 m x 8 m	8	200 / 25	8,05
00070220-WIT	C	<b>MORTERPLAS SBS FPV 5 Kg MIN.</b>	Blanco	LBM-50/G-FP	FPV	5	1 m x 8 m	8	200 / 25	8,40
00070220- ZWA	B	<b>MORTERPLAS SBS FPV 5 Kg MIN.</b>	Negro	LBM-50/G-FP	FPV	5	1 m x 8 m	8	200 / 25	8,05

Solape 8±1 cm.





## Autoadhesivas



NUEVO

NUEVO

Código	Clase Log.	Producto	Acabado cara superior	Designación	Armadura	Espesor mm	UNIDAD DE VENTA: ROLLO			
							Rollo	m <sup>2</sup> /rollo	palet: m <sup>2</sup> /rollos	€/m <sup>2</sup>
00157955	A	<b>EDILSTICK 2MM PP/RAND</b>	Film de polipropileno	LBM -25 PE	FPV	2,00	1 m x 15 m	15	375 / 25	5,90
00112799	A	<b>EDILSTICK 2MM TNT/RAND</b>	Tedjido no tejido	LBM -25 FP	FPV	2,00	1 m x 15 m	15	375 / 25	7,50
00119503	C	<b>TEXSELF GS 1,5 MM</b>	ALU	LBM -15 ALU	PE+ALU	1,50	1 m x 20 m	20	460 / 23	10,35

## Acabado auto-prottegido aluminio o aluminio recubierto de pizarrilla



Código	Clase Log.	Producto	Acabado	Designación	Armadura	kg/m <sup>2</sup>	UNIDAD DE VENTA: PALET			
							Rollo	m <sup>2</sup> /rollo	palet: m <sup>2</sup> /rollos	€/m <sup>2</sup>
110871-NAT	C	<b>ALUFAL SBS NATURAL</b>	Natural	LBM-30/M-NA	NA	3	1 m x 13 m	13	351 / 27	7,40
110871-RAL 3013	C	<b>ALUFAL SBS ROJO</b>	Rojo	LBM-30/M-NA	NA	3	1 m x 13 m	13	351 / 27	8,95
00010556	C	<b>SOPRALAST 50 TV</b>	ALU	LBM-42/M-TV	TV	4,20	1 m x 8 m	8	240 / 30	12,80
00010617	C	<b>CHAPE ATLAS AR</b>	ALU + Pizarrilla Gris	LBM-50-FV + AL	FV+AL	5,00	1 m x 8 m	8	200 / 25	12,15

## Láminas para cubierta ajardinada

Con tratamiento antirraíces

00070226- VES	B	<b>MORTERPLAS SBS GARDEN MIN.</b>	Verde	LBM-50/G-FP	FPV	5	1 m x 8 m	8	200 / 25	8,80
---------------	---	-----------------------------------	-------	-------------	-----	---	-----------	---	----------	------

## Láminas para cubierta Deck-fijación mecánica

Código	Clase Log.	Producto	Acabado	Designación	Armadura	kg/m <sup>2</sup>	UNIDAD DE VENTA: PALET			
							Rollo	m <sup>2</sup> /rollo	palet: m <sup>2</sup> /rollos	€/m <sup>2</sup>
00070210-GRE	B	<b>MORTERPLAS SBS FM 5 KG MIN.</b>	Gris	LBM-50/G-FM	Poliéster	5	1 m x 8 m	8	200 / 25	8,20
00119618-GRE	C	<b>MORTERPLAS SBS FM 6 KG MIN.</b>	Gris	LBM-60 G-FM	Poliéster	6	1 m x 7 m	7	175 / 25	9,65

Solape 12±1 cm.

## Láminas para cubierta Parking y tableros puente

Código	Clase Log.	Producto	Color	Designación	Armadura	kg/m <sup>2</sup>	UNIDAD DE VENTA: PALET			
							Rollo	m <sup>2</sup> /rollo	palet: m <sup>2</sup> /rollos	€/m <sup>2</sup>
00070205	A	<b>MORTERPLAS SBS PARKING *</b>		LBM-48-FP	FP	4,8	1 m x 8 m	8	200 / 25	9,50
00070217-GRE	B	<b>MORTERPLAS SBS FP-T 6 KG MIN.*</b>	Gris	LBM-60/G-FP	FPT	6	1 m x 7 m	7	175 / 25	10,20

\* (FP 150 cara superior)

\* Solape 12±1 cm.

# LÁMINAS BITUMINOSAS APP (-15°C)

FAMILIA - 10102

## Acabado film/film



Código	Clase Log.	Producto	Designación	Armadura	kg/m <sup>2</sup>	UNIDAD DE VENTA: PALET			€/m <sup>2</sup>
						Rollo	m <sup>2</sup> /rollo	palet: m <sup>2</sup> /rollos	
00070201	A	<b>MORTERPLAS APP FV 3 KG</b>	LBM-30-FV	Fibra de Vidrio	3	1 m x 13 m	13	351 / 27	3,80
00070202	A	<b>MORTERPLAS APP FV 4 KG</b>	LBM-40-FV	Fibra de Vidrio	4	1 m x 10 m	10	270 / 27	4,85
00070187	A	<b>MORTERPLAS APP FP 3 KG</b>	LBM-30-FP	Poliéster	3	1 m x 13 m	13	351 / 27	4,60
00070188	A	<b>MORTERPLAS APP FP 4 KG</b>	LBM-40-FP	Poliéster	4	1 m x 10 m	10	270 / 27	5,60
00100961	A	<b>MORTERPLAS APP FP 4,8 KG</b>	LBM-48-FP	Poliéster	4,8	1 m x 8 m	8	216 / 27	6,25

### Con tratamiento antirraíces

00070189	C	<b>MORTERPLAS APP FP 4 KG GARDEN</b>	LBM-40-FP	Poliéster	4	1 m x 10 m	10	270 / 27	6,70
----------	---	--------------------------------------	-----------	-----------	---	------------	----	----------	------

## Acabado auto-protegido mineral



Código	Clase Log.	Producto	Acabado	Designación	Armadura	kg/m <sup>2</sup>	UNIDAD DE VENTA: PALET			€/m <sup>2</sup>
							Rollo	m <sup>2</sup> /rollo	palet: m <sup>2</sup> /rollos	
00070203-GRE	A	<b>MORTERPLAS APP FV 4 KG MIN.</b>	Gris	LBM-40/G-FV	Fibra de Vidrio	4	1 m x 10 m	10	250 / 25	4,30
00070195-GRE	A	<b>MORTERPLAS APP FPV 4 KG MIN.</b>	Gris	LBM-40/G-FP	Poliéster reforzado	4	1 m x 10 m	10	250 / 25	5,55
00070196-GRE	A	<b>MORTERPLAS APP FPV 5 KG MIN.</b>	Gris	LBM-50/G-FP	Poliéster reforzado	5	1 m x 8 m	8	200 / 25	6,50

Solape 8±1 cm.

### Con tratamiento antirraíces

00070204-VES	B	<b>MORTERPLAS APP GARDEN MIN.</b>	Verde	LBM-50/G-FP	Poliéster	5	1 m x 8 m	8	200 / 25	7,70
--------------	---	-----------------------------------	-------	-------------	-----------	---	-----------	---	----------	------

Solape 8±1 cm.



GRIS



VERDE

#### Denominación armaduras:

FP= Fieltro de poliéster, FPT= Fieltro de poliéster de alto gramaje punzonado y estabilizado, FV= Fieltro de fibra de vidrio, PE= Film de polietileno, FM= Fieltro de poliéster reforzado y estabilizado con hilo de fibra de vidrio, FPV= Fieltro de poliéster reforzado con fibra de vidrio, TV= Malla de fibra de vidrio de altas prestaciones.NA= No armada.

#### Clasificación logística de los productos:

A = Productos en stock, disponibilidad inmediata

B = Productos en stock, disponibles en fábrica

C = Sin compromiso de stock permanente. Consulten cantidades mínimas y plazos de entrega.



# LÁMINAS BITUMINOSAS APP (-10°C)

FAMILIA - 10103

## Acabado film/film



Código	Clase Logística	Producto	Designación	Armadura	kg/m <sup>2</sup>	UNIDAD DE VENTA: PALET			€/m <sup>2</sup>
						Rollo	m <sup>2</sup> /rollo	palet: m <sup>2</sup> /rollos	
00070184	A	<b>MOPLY N PLUS FV 3 KG</b>	LA-30-FV	Fibra de Vidrio	3	1 m x 13 m	13	351 / 27	3,10
00070185	A	<b>MOPLY N PLUS FV 4 KG</b>	LA-40-FV	Fibra de Vidrio	4	1 m x 10 m	10	270 / 27	3,95
00070179	A	<b>MOPLY N PLUS FP 4 KG</b>	LA-40-FP	Poliéster	4	1 m x 10 m	10	270/27	5,00

## Auto-protegida aluminio sin armadura

00070176	B	<b>MOPLY N PLUS 3 KG AL</b>	LBM-30/M-NA	NA	3	1 m x 13 m	13	351 / 27	5,30
----------	---	-----------------------------	-------------	----	---	------------	----	----------	------



## EMULSIONES Y PRODUCTOS ASFÁLTICOS ESPECIALES

### RESINA DE BITUMEN-POLIURETANO PARA PETOS Y PUNTOS DE ENCUENTRO



FAMILIA - 0103

Código	Clase Logística	Producto	Definición	Colores	UNIDAD DE VENTA: ENVASE		Consumo	€/kg
					Envase	Cantidad/palet		
00114411	A	<b>TEXTOP</b>	Resina de impermeabilización de bitumen poliuretano	Negro	2,5 kg	315 kg/ 126 botes	2 capas 900 g/m <sup>2</sup> +700 g/m <sup>2</sup>	13,05
00101686					5 kg	300 kg/ 60 botes		11,80
00101687					15 kg	450 kg/ 30 botes		10,70
00108958-RAL7012	A	<b>ALSAN FLASHING QUADRO</b>	Resina de impermeabilización de poliuretano	Gris oscuro	5 kg	420 kg/ 84 botes	2 - 3 kg/m <sup>2</sup>	20,50

### EMULSIONES DE IMPRIMACIÓN Y PROTECCIÓN

FAMILIA - 0104



Código	Clase Logística	Producto	Definición	Designación	UNIDAD DE VENTA: ENVASE		Consumo kg/m <sup>2</sup>	€/kg
					Envase	Cantidad/palet		
00114176	B	<b>EMUFAL SOLID</b>	Emulsión asfáltica para protección de muros y preparación de superficies a impermeabilizar	ED 104231	5 kg	500 kg / 100 botes	0,6	3,45
00114178	A				25 kg	550 kg / 22 bidones		1,95
00114180	C	<b>EMUFAL PRIMER</b>	Imprimación asfáltica de baja densidad	EA 104231	5 kg	500 kg / 100 botes	0,32	3,70
00114183	A				24 kg	528 kg / 22 bidones		2,10

FAMILIA - 0104



Código	Clase Logística	Producto	Definición	UNIDAD DE VENTA: ENVASE		Consumo l/m <sup>2</sup>	€/l
				Envase	Cantidad/palet		
00030966	A	<b>SOPRADÈRE</b>	Imprimación asfáltica de secado rápido, con disolventes	5 l	600 l / 120 botes	0,25	4,50
00030931				30 l	720 l / 24 bidones		4,05

FAMILIA - 0104



Código	Clase Logística	Producto	Definición	Designación	UNIDAD DE VENTA: ENVASE		Consumo kg/m <sup>2</sup>	€/kg
					Envase	Cantidad/Palet		
00070106	A	<b>EMUFAL MUR</b>	Emulsión asfáltica modificada con caucho para protección de paredes y muros	EA 104231	24 kg	528 kg / 22 bidones	0,50	2,90
00070105	C	<b>EMUFAL RENOVE</b>	Regularizador asfáltico de alta densidad para renovación de impermeabilizaciones asfálticas		23 kg	506 kg / 22 bidones	1	4,35

## OTROS PRODUCTOS ASFÁLTICOS

FAMILIA - 0103



Código	Clase Logística	Producto	Definición	Acondicionamiento	Consumo	Aplicación	€
00111004	A	<b>JOINFAL</b>	Cordón para juntas	UNIDAD DE VENTA: CAJA Caja de 35 ml (tiras de 0,5 m de longitud) 20 cajas / Palet	Depende de la superficie a tratar	Sellado de juntas de hormigón y asfalto	2,65 €/ml
00071205	B	<b>ASFALTO 85/40 EN SACOS</b>	Asfalto de aplicación en caliente	UNIDAD DE VENTA: PALET Saco de 20 kg 1000 kg / Palet, 50 sacos	Entre 1,5 y 2,5 kg/m <sup>2</sup>	Impermeabilización con sistema multicapa de asfalto fundido en caliente	2,55 €/kg
00110359	A	<b>AGLOMERADO ASFÁLTICO</b>	Agglomerado asfáltico de aplicación en frío	UNIDAD DE VENTA: ENVASE Bidón de 25 kg / Palet de 1200 kg, 48 bidones	25 kg/m <sup>2</sup> con un espesor de 1 cm	Reparación de pavimentos y baches en vías	0,68 €/kg
00110797	C	<b>TRANSIFAL C-40</b>	Ligante de asfalto elastomérico modificado de aplicación en caliente	UNIDAD DE VENTA: PALET Cajas de 25 kg / 600 kg / palet, 24 cajas	Depende de la superficie a tratar y de la naturaleza del soporte	Relleno y sellado de grietas, fisuras y juntas en pavimentos tipo asfáltico u hormigón	2,28 €/kg

## AUXILIARES

FAMILIA - 0401



Código	Clase Log.	Producto	Acabado	m <sup>2</sup>	UNIDAD DE VENTA: PALET			€/m <sup>2</sup>
					medida	m <sup>2</sup>	palet	
<b>NUEVO</b> 00103406	B	<b>SOPRACOVER GREEN DALLE</b>	Rojo	20,8 kg/m <sup>2</sup>	50 cm x 50 cm	180 losetas	45	78,50

## SELLADORES Y PRODUCTOS COMPLEMENTARIOS

### SELLADORES

FAMILIA - 0704



Código	Clase Logística	Producto	Definición	Unidad de venta: CAJA		Rendimiento	Aplicación	€
				Envase	Cantidad/Caja/Palet			
<b>NUEVO</b> 00152468-GRI	A	<b>ALSAN FLEX 2711 CO GRIS FP600</b>	Masilla de poliuretano de módulo medio	Foil Pack de 600 ml	Caja de 12 Foil Pack / 55 cajas por palet	De 1 a 5 metros lineales por unidad	Sellado de perfiles y relleno de juntas	7,35€/ud
<b>NUEVO</b> 00152468-BLA	B	<b>ALSAN FLEX 2711 CO BLANCO FP600</b>						
<b>NUEVO</b> 00152418-GRI	A	<b>ALSAN FLEX 2911 CO GRIS CT290</b>	Polímero híbrido (silanos modificados)	Cartucho de 290 ml	Caja de 12 cartuchos/ 104 cajas por palet	Sellado: 0,5 a 2,5 metros lineales por unidad	Pegado y sellado (incluso superficies húmedas)	7,20€/ud
<b>NUEVO</b> 00152418-BLA	B	<b>ALSAN FLEX 2911 CO BLANCO CT290</b>						
<b>NUEVO</b> 00152975	C	<b>ALSAN FLEX 2925 TR CT290</b>	Polímero híbrido (silanos modificados) transparente			Pegado: hasta 6m de cordón por unidad	Pegado y sellado transparente	8,80€/ud
00152424-GRI		<b>ALSAN SIL 2440 FA GRIS CT300</b>	Silicona neutra de módulo bajo	Cartucho de 300 ml	Caja de 12 cartuchos/ 104 cajas por palet	0,5 a 2 metros lineales por ud.	Sellado de periferia y carpintería	4,20€/ud
00099199	C	<b>ALSAN MASTIC 2200</b>	Masilla asfáltica de sellado	Cartucho de 310 ml	Caja de 20 cartuchos	Depende de la superficie a tratar	Sellado de fisuras	3,10€/ud

# PRODUCTOS COMPLEMENTARIOS

## FONDOS DE JUNTAS

FAMILIA - 0401



Código	Clase Logística	Producto	Definición	Unidad de venta: CAJA		Rendimiento	Aplicación	€
				Envase	Cantidad/Caja/Palet			
00071421	C	<b>JUNTALEN 20 mm</b>	Cordon de espuma de polietileno sección circular	Caja de 350ml		Depende de la superficie a tratar y de la naturaleza del soporte	Relleno de fondo de juntas	0,43 €/ml
00071423		<b>JUNTALEN 30 mm</b>		Caja de 160ml				1,17 €/ml

## BANDAS Y ACCESORIOS

FAMILIA - 0101



Código	Clase Logística	Producto	Ancho	kg /m²	UNIDAD DE VENTA: ROLLO		Aplicación	€/ml
					Rollo	Cantidad/palet		
00070211	C	<b>Morterplas SBS FP 3 KG BAND 33</b>	33	3	0,33 x 13m	1053 ml, 81 rollos	Refuerzo de puntos singulares y juntas de dilatación	3,20

## BANDAS AUTOADHESIVAS

FAMILIA - 0101



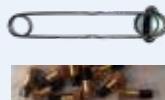
Código	Clase Logística	Producto	Acabado	Definición	Ancho cm	Armadura	UNIDAD DE VENTA: CAJA		
							Rollo	Caja / Rollo / ML	€/bobina
00010843-TUI	B	<b>SOPRASOLIN® A 30</b>	Terracota	Bandas de impermeabilización autoadhesivas de alta resistencia al desgarro, para la realización de detalles, puentado y aislamiento	30	Politileno laminado cruzado +AL	10 m x 0,30 m	4 / 3m² / 40	56,00
00010809	B		Gris Claro		30		10 m x 0,30 m	4 / 3m² / 40	45,00

NUEVO



Código	Clase Logística	Producto	Definición	Tipo	UNIDAD DE VENTA:	
					CAJA	€/Ud.
00153888	C	<b>DRAINI VERTICAL BTM 75 L 400 PEHD</b>	Desgüe para cubierta	Ø 75 mm	Caja de 22 uds	36,15
00153889		<b>DRAINI VERTICAL BTM 90 L 400 PEHD</b>		Ø 90 mm	Caja de 22 uds	38,25
00153890	A	<b>DRAINI VERTICAL BTM 110 L 400 PEHD</b>		Ø 110 mm	Caja de 17 uds	43,75
00153891	C	<b>DRAINI VERTICAL BTM 125 L 400 PEHD</b>		Ø 125 mm	Caja de 15 uds.	48,15

NUEVO



Código	Producto	Definición	UNIDAD DE VENTA:	
			UNIDAD DE VENTA	€/Ud.
00053690	<b>ENCENDEDOR PARA SOPLETE</b>		Un	17,30
00153713	<b>RECAMBIO ENCENDEDOR PARA SOPLETE BOLSA</b>	Bolsa de 10 piedras	Bolsa	25,75



## AUXILIARES

FAMILIA - 0401

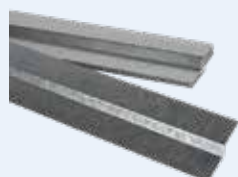
IMPERMEABILIZACIÓN BITUMINOSA



Código	Clase Logística	Producto	Definición	Tipo	UNIDAD DE VENTA:	
					CAJA	€/Ud.
00071216	B	<b>CAZOLETA EPDM</b>	Desagüe de cubiertas	Ø 40 mm	Caja de 25 uds.	10,75
00071217				Ø 50 mm		12,60
00109000				Ø 60 mm		13,90
00108999				Ø 75 mm		14,95
00071219				Ø 80 mm		15,70
00071431	A			Ø 90 mm	16,05	
00071432				Ø 100 mm	17,30	
00071433				Ø 110 mm	18,30	
00111058				Ø 125 mm	27,10	
00071227	A			<b>CAZOLETAS EPDM Sifónicas con paragravillas</b>	Desagüe de cubiertas para evitar malos olores	Ø 80 mm
00071228		Ø 90 mm	27,80			
00071229		Ø 100 mm	28,35			
00071230		Ø 110 mm	8,20			
00071231	B	<b>PARAGRAVILLAS ZINC</b>	Protección de desagües para terrazas	Adaptable de 60 a 120 mm	Caja de 25 uds.	7,60
00071232	A	<b>PARAGRAVILLAS SOMBRERO</b>	Protección de desagües para terrazas	Hasta 140 mm		1,95
00071233	A	<b>MORRIÓN UNIVERSAL</b>	Protección de desagües	Adaptable de 60 a 120 mm		16,75
00071234	B	<b>GÁRGOLA LARGO 425 mm (45°)</b> <b>GÁRGOLA LARGO 425 mm (90°)</b>	Para desaguar horizontalmente	L=425 mm	Caja de 5 uds.	18,00
00071235				Sección: 100 x 100 mm		6,70
00071236		<b>CONEXIÓN 80 mm GARGOLA 100 mm</b>		80 mm Ø		6,75
00071237				100 mm Ø		12,35
00071238-BLANCO	C	<b>GÁRGOLA PARA BALCONES color: blanco</b> <b>GÁRGOLA PARA BALCONES color: rojo</b>	Para desaguar horizontalmente	L=340 mm	Caja de 25 uds.	12,00
00071238-ROJO				Sección: 56 x 48 mm		17,60
00071239	B	<b>CHIMENEA AIREACIÓN NORMAL</b>	Para permitir la ventilación del vapor	Diámetro de la base: 300 mm Diámetro de la chimenea: 75 mm Altura de la chimenea: 225 mm	Caja de 25 uds.	17,60

## AUXILIARES PUESTA EN OBRA

FAMILIA - 0401



Código	Clase Logística	Producto	Descripción	Tipo	UNIDAD DE VENTA: PAQUETE	
					Paquete	€/perfil.
00110490	A	<b>PERFIL METÁLICO PARA LÁMINAS</b>	Perfil para remate de láminas asfálticas	2m x 75 mm	Paquete de 25 perfiles / 50 ml	5,00

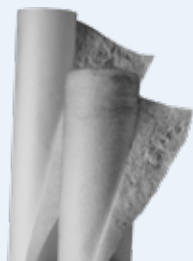


Código	Clase Logística	Producto	Definición	Colores	Envase	Consumo	€/Kg
00110660-GRE	B	<b>PIZARRILLA</b>	Bolsas de pizarrilla, para acabado en los sistemas de impermeabilización	Gris	Saco de 5 kg		1,55
00110660-ROO				Rojo			1,80
00110660-VES				Verde			1,55
00110660-ZWA				Negro			1,95
00110660-WIT				Blanco			2,40
00110660-WHX				Blanco Dtox			

# Geotextiles y Drenajes

## GEOTEXTILES PARA EDIFICACIÓN GEOTEXTILES DE POLIÉSTER

FAMILIA - 0501



Código	Clase Logística	Producto	Definición	gr/m <sup>2</sup>	UNIDAD DE VENTA: ROLLO			€/m <sup>2</sup>
					Rollo	m <sup>2</sup> /rollo	palet: m <sup>2</sup> /rollos	
00070617	A	<b>ROOFTEX V 120 / 1100</b>	Geotextil no tejido de poliéster punzonado	120	50 m x 1,10 m	55	880 / 16	0,50
00070621		<b>ROOFTEX V 120 / 2200</b>			150 m x 2,20 m	330	2.970 / 9	0,46
00070618		<b>ROOFTEX V 150 / 1100</b>		150	50 m x 1,10 m	55	880 / 16	0,58
00070620		<b>ROOFTEX V 150 / 2200</b>		150	125 m x 2,20 m	275	2.475 / 9	0,54
00070606		<b>ROOFTEX V 200 / 2200</b>		200	100 m x 2,20 m	220	1.980 / 9	0,72
00070653		<b>ROOFTEX V 300 / 2200</b>		300	75 m x 2,20 m	165	1415 / 9	1,10
00111079	B	<b>ROOFTEX V 400 / 2200</b>		400	60 m x 2,20 m	132	792 / 6	1,35
00111080		<b>ROOFTEX V 500 / 2200</b>		500				1,75

## GEOTEXTILES DE POLIPROPILENO

FAMILIA - 0501



Código	Clase Logística	Producto	Definición	gr/m <sup>2</sup>	UNIDAD DE VENTA: ROLLO			€/m <sup>2</sup>
					Rollo	m <sup>2</sup> /rollo	palet: m <sup>2</sup> /rollos	
00070686	B	<b>TEXXAM 700 / 1100</b>	Geotextil no-tejido de alta tenacidad a base de polipropileno termosoldado	90	75 m x 1,10 m	82,5	1.320 / 16	0,70
00070683	A	<b>TEXXAM 700 / 2200</b>		90	175 m x 2,20 m	385	3.465 / 9	0,63
00070684		<b>TEXXAM 1000 / 2200</b>		120	150 m x 2,20 m	330	2.970 / 9	0,85
00070685		<b>TEXXAM 1500 / 2200</b>		170	125 m x 2,20 m	275	2.475 / 9	1,22
00070682	B	<b>TEXXAM 3000 / 2200</b>		250	100 m x 2,20 m	220	1.980 / 9	1,60

## GEOTEXTILES PARA OBRA CIVIL GEOTEXTILES DE POLIPROPILENO

FAMILIA - 0502



Código	Clase Logística	Producto	Definición	gr/m <sup>2</sup>	UNIDAD DE VENTA: ROLLO			€/m <sup>2</sup>
					Rollo	m <sup>2</sup> /rollo	palet: m <sup>2</sup> /rollos	
00104524	C	<b>GEOLAND HT 120/2200</b>	Geotextil de alta tenacidad no tejido, punzonado, termosoldado y calandrado de fibras 100% polipropileno virgen	120	125 m x 2,2 m	275	2.475 / 9	0,78
00103465		<b>GEOLAND HT 150/2200</b>		150	125 m x 2,2 m	275	2.475 / 9	1,00
00103468		<b>GEOLAND HT 200/2200</b>		200	100 m x 2,2 m	220	1.980 / 9	1,22
00103471		<b>GEOLAND HT 300/2200</b>		300	65 m x 2,2 m	143	1.287 / 9	1,95
00070667		<b>GEOLAND HT 400/2200</b>		400	60 m x 2,2 m	132	792 / 6	2,62
00103477		<b>GEOLAND HT 500/2200</b>		500	50 m x 2,2 m	110	660 / 6	3,22

### Clasificación logística de los productos:

A = Productos en stock, disponibilidad inmediata

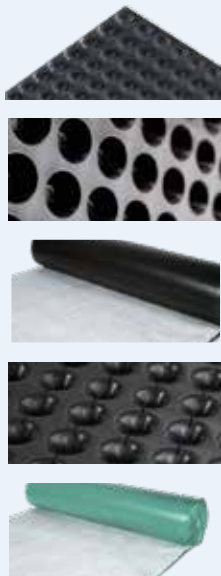
B = Productos en stock, disponibles en fábrica

C = Sin compromiso de stock permanente. Consulten cantidades mínimas y plazos de entrega.

## DRENAJES Y MEMBRANAS PROTECTORAS

### DRENAJES HDPE

FAMILIA - 0601



Código	Clase Logística	Producto	Aplicación	Altura de nódulos	UNIDAD DE VENTA: ROLLO			€/m <sup>2</sup>
					Rollo	m <sup>2</sup> /rollo	palet: m <sup>2</sup> /rollos	
00071523	A	<b>DRENTEX PROTECT 400</b>	Membrana protectora de la impermeabilización para muros enterrados	7 mm	30 m x 2 m	60	720 / 12	1,85
00071271		<b>DRENTEX PROTECT MAXI</b>	Soleras	20 mm	20 m x 2 m	40	200 / 5	7,25
00071270		<b>DRENTEX PROTECT PLUS</b>	Muros o estructuras subterráneas. Con geotextil incorporado	7,5 mm			240 / 6	3,93
00071272	C	<b>DRENTEX PROTECT MAXI GARDEN</b>	Cubierta ajardinada	20 mm			200 / 5	7,40
00119232		<b>DRENTEX PROTECT ECO GARDEN PLUS</b>	Cubierta ajardinada con geotextil incorporado.	7,5 mm			240 / 6	5,75

### DRENAJES HIPS

FAMILIA - 0602



Código	Clase Logística	Producto	Aplicación	Altura de nódulos	UNIDAD DE VENTA: PALET			€/m <sup>2</sup>
					Rollo	m <sup>2</sup> /rollo	palet: m <sup>2</sup> /rollos	
00071290	C	<b>DRENTEX IMPACT 100</b>	Muros o estructuras subterráneas. Con geotextil incorporado	8,5 mm	32 m x 1,25 m	40	160 / 4	9,94
00071291		<b>DRENTEX IMPACT 200</b>	Muros / Cubiertas ajardinadas intensivas. Con geotextil incorporado	12 mm			16,80	
00071292		<b>DRENTEX IMPACT GARDEN</b>	Muros / Cubiertas ajardinadas extensivas . Con geotextil de Polipropileno en ambos lados.	13,5 mm			80 / 2	20,14
00071293		<b>DRENTEX IMPACT PARKING</b>	Cubiertas transitables peatonales de tráfico intenso y cubiertas de tránsito rodado	12 mm				

### ACCESORIOS

FAMILIA - 0406



**NUEVO**

Código	Clase Logística	Producto	Definición	UNIDAD DE VENTA	€/ Pieza
00110491	A	<b>PERFIL METALICO DRENAJES</b>	Perfil de coronación para drenajes	Paquete de 25 perfiles o 50 ml Perfil 2 ml	4,80€/ perfil
00158179	A	<b>FIJACIONES DRENTEX</b>	Incluye clavos para fijarlo	Bolsa 200 Clavos + Botones	0,15 clavo+ botón

# Impermeabilización sintética

## IMPERMEABILIZACIÓN SINTÉTICA EN PVC

### ARMADURA DE VELO DE VIDRIO

FAMILIA - 0102



Código	Clase Logística	Producto	Descripción				UNIDAD DE VENTA: ROLLO				€/m <sup>2</sup>
			Espesor	Armadura	Cara Superior Cara inferior	Peso / m <sup>2</sup>	Rollo	m <sup>2</sup> /rollo	palet: m <sup>2</sup> /rollos		
00105950-RAL7047	A	<b>FLAGON® SV 120</b>	1,2 mm	Velo de vidrio	Gris claro Gris oscuro	1,50	20 m x 1,60 m	32	736 / 23	8,02	
00050864-RAL7047											
00050872-RAL7047	C	<b>FLAGON® SV 150</b>	1,5 mm	Velo de vidrio	Gris claro Gris oscuro	1,80	20 m x 2,10 m	42	588 / 14	9,71	
00050876-RAL7047		<b>FLAGON® SV 180</b>	1,8 mm			2,15				11,42	
00051550-RAL7047		<b>FLAGON® SV 200</b>	2mm			2,40				13,02	

### ARMADURA DE RED DE POLIÉSTER

FAMILIA - 0102



Código	Clase Logística	Producto	Descripción				Unidad de venta: ROLLO				€/m <sup>2</sup>	
			Espesor	Armadura	Cara Superior Cara inferior	Peso/m <sup>2</sup>	Rollo	m <sup>2</sup> /rollo	palet: m <sup>2</sup> /rollos			
00051017-RAL7047	A	<b>FLAGON® SR 120</b>	1,2 mm	Red de poliéster	Gris claro Gris oscuro	1,50	25 m x 1,05 m	26,25	735 / 28	8,64		
00050353-RAL7047							25 m x 2,10 m				52,50	735 / 14
00050428-RAL7047	B	<b>FLAGON® SR 150</b>	1,5 mm	Red de poliéster	Gris claro Gris oscuro	1,80	20 m x 1,05 m	21	588 / 28	10,30		
00051543-RAL7047							20 m x 2,10 m				42	588 / 14
00051542-RAL7047	C	<b>FLAGON® SR 180</b>	1,8 mm	Red de poliéster	Gris claro Gris oscuro	2,15	20 m x 1,05 m	21	588 / 28	12,45		
00050430-RAL7047							20 m x 2,10 m				42	588 / 14
00052927-RAL7047							<b>FLAGON® SR 200</b>				2,0 mm	2,40
00051545-RAL7047	20 m x 2,10 m	42	588 / 14									

### Energy Plus



Código	Clase Logística	Producto	Descripción				UNIDAD DE VENTA: ROLLO				€/m <sup>2</sup>	
			Espesor	Armadura	Cara Superior Cara inferior	Peso/m <sup>2</sup>	Rollo	m <sup>2</sup> /rollo	palet: m <sup>2</sup> /rollos			
00050353-RAL 9016	C	<b>FLAGON® SR 120</b>	1,2 mm	Red de poliéster	Blanco Blanco	1,50	25 x 2,10 m	52,50	735 / 14	9,79		
00051543-RAL 9016		<b>ENERGY PLUS FLAGON® SR 150</b>	1,5 mm			1,80	20 x 2,10 m			42	588 / 14	11,72
00050430-RAL 9016		<b>ENERGY PLUS FLAGON® SR 180</b>	1,8 mm			2,15						14,13

#### Clasificación logística de los productos:

A = Productos en stock, disponibilidad inmediata

B = Productos en stock, disponibles en fábrica

C = Sin compromiso de stock permanente. Consulten cantidades mínimas y plazos de entrega.



## METAL ROOFING DESIGN SYSTEM PVC

FAMILIA - 0102



Código	Clase Logística	Producto	Descripción				UNIDAD DE VENTA: ROLLO			€/m²
			Espesor	Armadura	Cara Superior Cara inferior	Peso /m²	Rollo	m²/rollo	palet: m²/rollos	
00050842-FCO	C	<b>COPPER ART FIJACIÓN MECÁNICA</b>	1,8 mm	Red de poliéster	Cobre	2,15	20 m x 1,60 m	32	384 / 12	21,44
00050828-FCO		<b>COPPER ART DETALLES ACABADO</b>		Velo de vidrio		1,60			-	17,91
00050842-FSI		<b>SILVER ART FIJACIÓN MECÁNICA</b>		Red de poliéster	Aluminio	2,15			384 / 12	21,44
00050828-FSI		<b>SILVER ART DETALLES ACABADO</b>		Velo de vidrio		1,80			-	16,87

## LÁMINAS ACCESORIAS EN PVC

FAMILIA - 0102



Código	Clase Logística	Producto	Descripción				UNIDAD DE VENTA: ROLLO			€/m²
			Espesor	Armadura	Cara Superior Cara inferior	Peso / m²	Rollo	m²/rollo	palet: m²/rollos	
00050822-RAL7047	A	<b>FLAGON® S 150</b>	1,5 mm	Sin armadura	Gris claro Gris oscuro	1,90	20 m x 1,05 m	21	966 / 46	11,49
00051223-RAL7047		<b>TIRAS DE FLAGON® SV 150</b>	1,5 mm	Velo de vidrio		20 m x 0,15 m	3	-	2,06 €/ml	
00071507-NOIR		<b>PVC SA 0,8 A150</b>	0,8 mm	Sin armadura	Negro	20 m x 1,5 m	30	900 / 30	3,30	
00110024		<b>FLAGON PVC 1,2</b>	1,2 mm			20 m x 1,50 m	30	600 / 20	5,55	

## PROTECCIÓN PARA PASILLOS TÉCNICOS

FAMILIA - 0102



Código	Clase Logística	Producto	Descripción				UNIDAD DE VENTA: ROLLO			€/m <sup>2</sup>
			Espesor	Armadura	Cara Superior Cara inferior	Peso / m <sup>2</sup>	Rollo	m <sup>2</sup> /rollo	palet: m <sup>2</sup> /rollos	
00050788- RAL7012	C	<b>FLAGON® PVC WALKWAY</b>	1,8 mm	Sin armadura	Gris oscuro	2,15	20 m x 1,50 m	30	360 / 12	19,45

## BARRERAS VAPOR

FAMILIA - 0402



Código	Clase Logística	Producto	Descripción				UNIDAD DE VENTA: ROLLO			€/m <sup>2</sup>
			Espesor	Armadura	Cara Superior Cara inferior	Peso / m <sup>2</sup>	Rollo	m <sup>2</sup> /rollo	palet: m <sup>2</sup> /rollos	
00103146	C	<b>VAPOR FLAG Lámina en LDPE</b>	0,2 mm	Sin armadura	Negro	0,18	100 m x 4 m	400	5600 / 14	0,92
00101054			0,3 mm			2,81	50 m x 4 m	200	2800 / 14	1,87
00103145			0,4 mm			3,74	100 m x 2 m	200	2800 / 14	2,76

## ACCESORIOS PVC ADHESIVOS

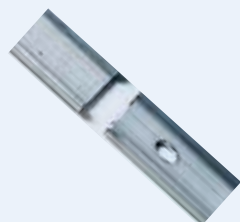
FAMILIA - 0402



Código	Clase Logística	Producto	Definición	Medidas	UNIDAD DE VENTA	€/ Bidón o Lata
00099876	C	<b>FLEXOCOL A 89</b>	Adhesivo para superficies horizontales en PVC y TPO	12 kg	Bidón 12 kg	189,36
00154230	A	<b>FLEXOCOL PVC</b>	Adhesivo para superficies verticales en PVC	10 L	Lata 10 L	161,47
00051051				20 L	Bidón 20 L	219,94

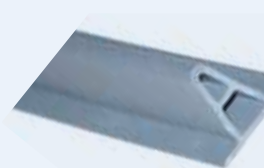
## FIJACIÓN PERIMETRAL


FAMILIA - 0402



Código	Clase Logística	Producto	Medidas	UNIDAD DE VENTA	€/paquete €/bolsa €/rollo
00102455	C	<b>BARRA PERFORADA EN CHAPA ZINCADA</b> 	3 m	Paquete de 10 unidades	93,44
00051676		<b>JUNTA ANTIPUNZONAMIENTO FLAG PVC</b>		Bolsa de 50 unidades	16,48
00053276-FAZ		<b>FLAGOFIL PVC</b>		Rollo 200 ml	106,18

FAMILIA - 0402

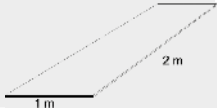
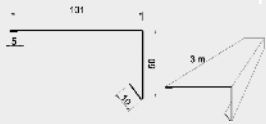

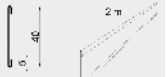


Código	Clase Logística	Producto	Medidas	Presentación	€/Cajas
00101377-RAL7047	C	<b>DECOR PROFILE PVC</b> 	3 m	Cajas de 10 uds	229,97
00101377-FCO		<b>DECOR PROFILE COPPER ART</b>	3 m		
00101377-FSI		<b>DECOR PROFILE SILVER ART</b>	3 m		

## PLANCHA COLAMINADA

FAMILIA - 0402



Código	Clase Logística	Producto	Definición	Medidas	UNIDAD DE VENTA	€/Ud.
00156997-RAL7047	C	<b>PLANCHA COLAMINADA EN PVC</b> 		1 m x 2 m	Plancha de 2 m <sup>2</sup>	40,74 €/m <sup>2</sup>
00051527-RAL7047		<b>PERFIL PERIMETRAL EN PVC</b> 	Desarrollo 6,5 cm	3 m	Cajas de 10 uds.	24,78 €/ud
0051370-RAL7047		<b>PERFIL A PARED EN PVC</b> 	Desarrollo 6,5 cm	2 m	Cajas de 10 uds.	6,82 €/ud
0051344-RAL7047		<b>PLETINA DE FIJACIÓN EN PVC</b> 	Desarrollo 5 cm	2 m	Cajas de 10 uds.	4,76 €/ud

# ELEMENTOS PREFABRICADOS

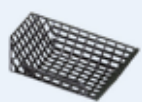
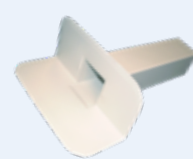
FAMILIA - 0402



Código	Clase Logística	Producto	Esquema	Color y packaging	UNIDAD DE VENTA:	€/unidad				
00050315-RAL7047	C	<b>ÁNGULO DE 90° FLAGON® 145 INTERNO PVC</b>		Gris claro En cajas de 20 unidades	Caja	2,53				
00050289-RAL7047		<b>ÁNGULO DE 90° FLAGON® 145 EXTERNO PVC</b>				3,30				
00050297-RAL7047		<b>ÁNGULO DE 90° FLAGON® 95 INTERNO PVC</b>				1,36				
00050285-RAL7047		<b>ÁNGULO DE 90° FLAGON® 95 EXTERNO PVC</b>								
00050237-RAL7047		<b>ÁNGULO CÓNICO FLAGON® EN PVC</b>					2,20			
00050339-RAL7047			<b>ÁNGULO ONDA FLAGON® EN PVC</b>						2,10	
		<b>DESAGÜES PARA PLUVIALES PVC</b>								
00051648-RAL7047	C	<b>f 40</b>		Gris claro En cajas de 10 unidades	Caja	6,42				
00050343-RAL7047		<b>f 60</b>								
00050550-RAL7047		<b>f 75</b>					8,87			
00050357-RAL7047		<b>f 80</b>				9,00				
00051519-RAL7047		<b>f 90</b>				8,97				
00050359-RAL7047		<b>f 100</b>				10,86				
00050374-RAL7047		<b>f 110</b>								
00050406-RAL7047		<b>f 125</b>								
00050510-RAL7047		<b>f 140</b>				13,84				
00050522-RAL7047		<b>f 150</b>								
00050530-RAL7047		<b>f 160</b>								
00050574-RAL7047		<b>f 200</b>				16,77				
00051069-RAL7047						<b>PARAGRAVAS CON ASTA UNIVERSAL</b>				3,87
00051055						<b>PARAHOJAS UNIVERSAL</b>				2,76
00051428-RAL7047						<b>ENLACE CÓNICO FLAGON® PVC</b>				3,55



Código	Clase Logística	Producto	Esquema	Presentación producto	UNIDAD DE VENTA:	€/unidad
		<b>DESAGÜE LATERAL CIRCULAR PVC</b>				
00050606-RAL7047		<b>f 60</b>				20,21
00050688-RAL7047	<b>f 75</b>	21,69				
00050690-RAL7047	<b>f 90</b>	23,18				
00050590-RAL7047	<b>f 110</b>	24,90				
00050732-RAL7047	<b>DESAGÜE LATERAL RECTANGULAR PVC</b>	65 x 100 mm				14,41
00050750-RAL7047		100 x 100 mm				16,76
00051424-RAL7047	<b>ENLACE PARA DESAGÜE ANGULAR</b>	<b>D80</b> 65 x 100 mm		Gris claro cajas de 10 unidades		3,75
00051421-RAL7047		<b>D80</b> 100 x 100 mm				3,96
00051687-RAL7047		<b>D100</b> 65 x 100 mm				3,75
00050718-RAL7047		<b>D100</b> 100 x 100 mm				3,96
00098385-RAL7047	<b>PARAHOJAS PARA DESAGÜE ANGULAR</b>	170 x 135 mm				3,40
00050846-RAL7047	<b>EXHALADOR DE VAPOR FLAGON® EN PVC</b>	h 160 mm			Caja	13,70
00051674-RAL7047		h 240 mm				10,31
00051673-RAL7047		h 400 mm				16,36
00051621	<b>TAPA PARA EXHALADOR</b>	Estándar				2,08
00051622		Estraer				12,23
		<b>ENLACE CIRCULAR FLAGON® EN PVC</b>				
00050448-RAL7047		<b>f 30</b>		Gris claro cajas de 10 unidades		2,92
00050468-RAL7047	<b>f 40</b>					
00050490-RAL7047	<b>f 60</b>					
00050536-RAL7047	<b>f 80</b>					
00050616-RAL7047	<b>f 100</b>	4,36				
00050650-RAL7047	<b>f 120</b>	4,57				
00050682-RAL7047	<b>f 140</b>					
00050720-RAL7047	<b>f 160</b>					
00051429-RAL7047	<b>ENLACE ELEMENTOS PASANTES EN PVC</b>					5,08



## ACCESORIOS PUESTA EN OBRA

FAMILIA - 0402



Código	Clase Logística	Producto	UNIDAD DE VENTA	€/Ud.	
00051405-RAL7047	C	<b>PASTA FLAGON PVC</b>	Lata 3 L	66,80 €/Lata	
00051526		<b>DILUYENTE THF</b>		43,20 €/Lata	
00051398		<b>DIFUSOR THF</b>	Unidad	25,75 €/Ud.	
00051335		<b>DIFUSOR PVC LÍQUIDO</b>		20,17 €/Ud.	
00051434		<b>FRESADORA</b>		16,37 €/Ud.	
00051298		<b>WELDING TESTER</b>		21,36 €/Ud.	
00051442		<b>RODILLO DE CAUCHO PVC</b>		186,23 €/Ud.	
00102190		<b>FLAGON CLEANER PVC</b>		Lata 3 L	35,98 €/Lata

## IMPERMEABILIZACIÓN SINTÉTICA EN PVC PARA OBRA CIVIL OBRAS ENTERRADAS

FAMILIA - 0102



Código	Clase Logística	Producto	Descripción				UNIDAD DE VENTA: ROLLO				€/m <sup>2</sup>
			Espesor	Armadura	Cara Superior Cara inferior	Peso / m <sup>2</sup>	Rollo	m <sup>2</sup> /rollo	palet: m <sup>2</sup> /rollos		
00050542-FVN	C	<b>FLAGON® BSL 150</b>	1,5 mm	Sin armadura	Verde claro Negro	1,95	20 m x 2,10 m	42	966 / 23	7,88	
00050554-FVN		<b>FLAGON® BSL 200</b>	2,0 mm			2,60			756 / 18	10,05	

## BALSAS DE AGUA POTABLE



Código	Clase Logística	Producto	Descripción				UNIDAD DE VENTA: ROLLO				€/m <sup>2</sup>
			Espesor	Armadura	Cara Superior Cara inferior	Peso / m <sup>2</sup>	Rollo	m <sup>2</sup> /rollo	palet: m <sup>2</sup> /rollos		
00050492-RAL7037	A	<b>FLAGON® AT 120</b>	1,2 mm	Sin armadura	Gris	1,54	20 m x 2,10 m	42	1176 / 28	10,42	
00050494-RAL7037		<b>FLAGON® AT 150</b>	1,5 mm			1,92			966 / 23	13,03	

## OBRAS HIDRÁULICAS



Código	Clase Logística	Producto	Descripción				UNIDAD DE VENTA: ROLLO				€/m <sup>2</sup>
			Espesor	Armadura	Cara Superior Cara inferior	Peso / m <sup>2</sup>	Rollo	m <sup>2</sup> /rollo	palet: m <sup>2</sup> /rollos		
00050666-RAL7047	C	<b>FLAGON® CSL 120</b>	1,2 mm	Sin armadura	Gris claro Gris oscuro	1,56	20 m x 2,10 m	42	1176 / 28	8,78	
00050670-RAL7047		<b>FLAGON® CSL 150</b>	1,5 mm			1,95			966 / 23	10,89	
00050676-RAL7047		<b>FLAGON® CSL 200</b>	2,0 mm			2,60			756 / 18	14,49	

## RESISTENTE A LOS HIDROCARBUROS



Código	Clase Logística	Producto	Descripción				UNIDAD DE VENTA: ROLLO				€/m <sup>2</sup>
			Espesor	Armadura	Cara Superior Cara inferior	Peso / m <sup>2</sup>	Rollo	m <sup>2</sup> /rollo	palet: m <sup>2</sup> /rollos		
00050482-FNA	C	<b>FLAGON® A 150</b>	1,5 mm	Sin armadura	Negro Negro	1,92	20 m x 2,10 m	42	966 / 23	11,74	

# IMPERMEABILIZACIÓN SINTÉTICA EN TPO

## ARMADURA DE VELO DE VIDRIO

FAMILIA - 0102

IMPERMEABILIZACIÓN SINTÉTICA



Código	Clase Logística	Producto	Descripción				UNIDAD DE VENTA: ROLLO				€/m <sup>2</sup>
			Espesor	Armadura	Cara Superior Cara inferior	Peso/m <sup>2</sup>	Rollo	m <sup>2</sup> /rollo	palet: m <sup>2</sup> /rollos		
00050726-FGF	C	<b>FLAGON EP/PV 120</b>	1,2 mm	Velo de vidrio	Gris arena Negro	1,15	25 x 2,10 m	52,5	1207,5 / 23	9,35	
00050730-FGF		<b>FLAGON EP/PV 150</b>	1,5 mm			1,40					
00050738-FGF		<b>FLAGON EP/PV 180</b>	1,8 mm			20 x 2,10 m	42	756 / 18	13,63		
00050742-FGF		<b>FLAGON EP/PV 200</b>	2,0 mm							1,85	15,01

## ARMADURA DE RED DE POLIÉSTER



Código	Clase Logística	Producto	Descripción				UNIDAD DE VENTA: ROLLO				€/m <sup>2</sup>
			Espesor	Armadura	Cara Superior Cara inferior	Peso/m <sup>2</sup>	Rollo	m <sup>2</sup> /rollo	palet: m <sup>2</sup> /rollos		
00050540-FBI	A	<b>FLAGON EP/PR 120</b>	1,2 mm	Red de poliéster	Gris Arena Negro	1,15	25 m x 1,05 m	26,25	1207,5 / 46	10,04	
00050526-FBI						25 m x 2,10 m	52,50	1207,5 / 23			
00050622-FBI		<b>FLAGON EP/PR 150</b>	1,5 mm			1,40	20 m x 1,05 m	21	966 / 46	12,10	
00051624-FBI						20 m x 2,10 m	42	966 / 23			
00050722-FGF	C	<b>FLAGON EP/PR 180</b>	1,8 mm	Red de poliéster	Gris Arena Negro	1,68	20 m x 1,05 m	21	756 / 36	14,44	
00110274-FGF						20 m x 2,10 m	42	756 / 18			
00097088-FGF		<b>FLAGON EP/PR 200</b>	2,0 mm			1,85	20 m x 1,05 m	21	756 / 36	15,76	
00051798-FGF						756 / 18					
00099551-FGF		<b>FLAGON EP/PR V 150</b>	1,5 mm			1,4	20 m x 2,10 m	42	966 / 23	13,07	
00102173-FBI		<b>FLAGON EP/PR V 180</b>	1,8 mm			1,68			756 / 18	15,87	
00107976-FGF	<b>FLAGON EP/PR V 200</b>	2,0 mm	1,85	756 / 18	17,85						

## ENERGY PLUS



Código	Clase Logística	Producto	Descripción				UNIDAD DE VENTA: ROLLO				€/m <sup>2</sup>
			Espesor	Armadura	Cara Superior Cara inferior	Peso/m <sup>2</sup>	Rollo	m <sup>2</sup> /rollo	palet: m <sup>2</sup> /rollos		
00050526-RAL9016	C	<b>FLAGON EP/PR 120 ENERGY PLUS</b>	1,2 mm	Red de poliéster	Blanco Blanco	1,35	25 m x 2,10 m	52,5	1207,5 / 23	11,86	
00051624-RAL9016		<b>FLAGON EP/PR 150 ENERGY PLUS</b>	1,5 mm			1,40					966 / 23
00110274-RAL9016		<b>FLAGON EP/PR 180 ENERGY PLUS</b>	1,8 mm			20 m x 2,10 m	42	756 / 18	16,36		
00051798-RAL9016		<b>FLAGON EP/PR 200 ENERGY PLUS</b>	2,0 mm							2,05	18,11
00099551-RAL9016		<b>FLAGON EP/PR V 150 ENERGY PLUS</b>	1,5 mm	Doble armadura: malla de poliéster y fibra de vidrio		1,40	23	966 / 23	14,84		
00102173-RAL9016		<b>FLAGON EP/PR V 180 ENERGY PLUS</b>	1,8			1,68				18	756 / 18
00107976-RAL9016		<b>FLAGON EP/PR V 200 ENERGY PLUS</b>	2,0			1,85	19,90				

## IMPERMEABILIZACIÓN DE PUNTOS SINGULARES

FAMILIA - 0102



Código	Clase Logística	Producto	Descripción				UNIDAD DE VENTA: ROLLO			€
			Espesor	Armadura	Cara Superior Cara inferior	Peso/m <sup>2</sup>	Rollo	m <sup>2</sup> /rollo	palet: m <sup>2</sup> /rollos	
00050716- RAL 9016	A	<b>FLAGON EP 150 ENERGY PLUS</b>	1,5 mm	Sin armadura	Blanco	1,40	20 m x 1,05 m	21	966 / 46	14,20 €/m <sup>2</sup>
00050780-FGF		<b>FLAGON EP/S 150</b>			Gris claro Gris oscuro					13,21 €/m <sup>2</sup>
00051219-FGF	C	<b>TIRAS DE FLAGON EP/PV 150</b>		Velo de vidrio			20 m x 0,20 m	4	-	2,42 €/ml

## PROTECCIÓN PARA PASILLOS TÉCNICOS

FAMILIA - 0102



Código	Clase Logística	Producto	Descripción				UNIDAD DE VENTA: ROLLO			€/m <sup>2</sup>
			Espesor	Armadura	Cara Superior Cara inferior	Peso/m <sup>2</sup>	Rollo	m <sup>2</sup> /rollo	palet: m <sup>2</sup> /rollos	
00050784-FNA	C	<b>FLAGON TPO WALKWAY</b>	1,8 mm	SA	Negro	1,68	20 m x 1 m	20	460 / 23	21,07

## ACCESORIOS TPO

### ADHESIVOS

FAMILIA - 0402



Código	Clase Logística	Producto	Definición	Medidas	UNIDAD DE VENTA	€
00099876	C	<b>FLEXOCOL A 89</b>	Adhesivo para superficies horizontales en PVC y TPO	12 L	Bidón 12 kg	189,36 €/bidón
00153700	A	<b>FLEXOCOL TPO</b>	Adhesivo para superficies verticales en TPO	6 L	Lata 6 L	136,00€/bidón

## FIJACIÓN PERIMETRAL

FAMILIA - 0402



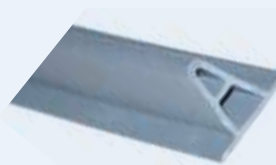
Código	Clase Logística	Producto	Medidas	UNIDAD DE VENTA	€
00102455	C	<b>BARRA PERFORADA EN CHAPA ZINCADA</b> 	3 m	Caja de 10 unidades	93,44 €/caja
00051676		<b>JUNTA ANTIPUNZONAMIENTO FLAG</b>		Bolsa de 50 unidades.	0,32 €/unidad

FAMILIA - 0402



Código	Clase Logística	Producto	Color	UNIDAD DE VENTA	€/ml
00053278-FAR	C	<b>FLAGFIL TPO</b>	color naranja	Rollo 200 ml	0,64

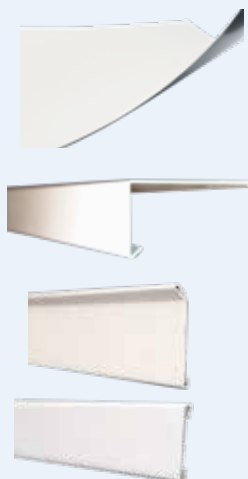
FAMILIA - 0402

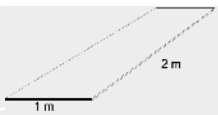

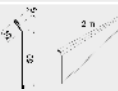



Código	Clase Logística	Producto	Medidas	UNIDAD DE VENTA	€/unidad
00102125	C	<b>PERFIL PIRAMIDAL TPO</b>	3 ml	Caja de 10 unidades	22,90

## PLANCHA COLAMINADA

FAMILIA - 0402



Código	Clase Logística	Producto	Definición	Medidas	UNIDAD DE VENTA	€/Ud.
00101060-FGF	C	<b>PLANCHA COLAMINADA EN TPO</b> 	1,8 mm de espesor. Sin Armadura, para acabados en la cubierta	1 m x 2 m	Plancha	43,36 (m <sup>2</sup> )
00051531-FGF		<b>PERFIL PERIMETRAL EN TPO</b> 	Desarrollo 16,6 cm	3 m		25,40 ud
00051375-FGF		<b>PERFIL A PARED EN TPO</b> 	Desarrollo 6,5 cm	2 m	Caja de 10 unidades.	8,00 ud
00051346-FGF		<b>PLETINA DE FIJACIÓN EN TPO</b> 	Desarrollo 5 cm	2 m		6,17 ud

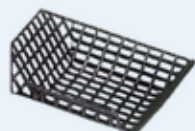
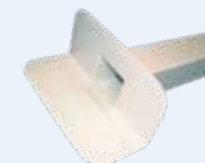


# ELEMENTOS PREFABRICADOS

FAMILIA - 0402

Código	Clase Logística	Producto	Esquema	Color y Packaging	UNIDAD DE VENTA:	€/unidad	
00050331-FGF	C	ÁNGULO DE 90° FLAGON® 145 INTERNO TPO		Gris arena En cajas de 20 unidades	Caja	2,79	
00050261-FGF		ÁNGULO DE 90° FLAGON® 145 EXTERNO TPO				4,46	
00050319-FGF		ÁNGULO DE 90° FLAGON® 95 INTERNO TPO		Blanco		1,52	
00050255-FBI		ÁNGULO DE 90° FLAGON® 95 EXTERNO TPO				2,41	
00050255-FGF		ÁNGULO DE 90° FLAGON® 95 EXTERNO TPO				2,61	
00050249-FGF		ÁNGULO CÓNICO FLAGON® EN TPO				2,31	
00050335-FGF		ÁNGULO ONDA FLAGON® EN TPO					
<b>DESAGÜES PARA PLUVIALES TPO</b>							
00050241-FGF	C	f 40		Gris arena En cajas de 10 unidades	Caja	7,90	
00050251-FGF		f 60					
00050287-FGF		f 75					
00050372-FGF		f 80				11,50	
00050327-FGF		f 90					
00050392-FGF		f 100					
00050309-FGF		f 110				13,90	
00050355-FGF		f 125					
00050378-FGF		f 140					
00050412-FGF		f 150				21,20	
00050414-FGF		f 160					
00050416-FGF		f 200					
00051069-RAL7047		PARAGRAVAS CON ASTA UNIVERSAL					3,87
00051055		PARAHOJAS UNIVERSAL					2,76
00051431-FGF		ENLACE CÓNICO FLAGON® TPO					3,95





Código	Clase Logística	Producto	Esquema	Color y Packaging	UNIDAD DE VENTA:	€/unidad		
<b>DESAGÜE LATERAL CIRCULAR TPO</b>								
00050702-FGF	C	<b>f 60</b>		Gris arena Cajas de 10 unidades	Caja	25,25		
00050692-FGF		<b>f 75</b>				25,50		
00051663-FGF		<b>f 90</b>				26,30		
00050696-FGF		<b>f 110</b>				27,80		
00050760-FGF		<b>DESAGÜE LATERAL RECTANGULAR TPO</b>	65 x 100 mm				15,60	
00050766-FGF		100 x 100 mm				17,95		
00051424-RAL7047		<b>ENLACE PARA DESAGÜE ANGULAR</b>	<b>D80</b> 65 x 100 mm				Gris claro Cajas de 10 unidades	3,75
00051421-RAL7047			<b>D80</b> 100 x 100 mm					3,95
00051687-RAL7047			<b>D100</b> 65 x 100 mm					3,75
00050718-RAL7047			<b>D100</b> 100 x 100 mm					3,95
00098385-RAL7047	<b>PARAHOJAS PARA DESAGÜE ANGULAR</b>	170 x 135 mm			3,40			
00050950-FGF	<b>EXHALADOR DE VAPOR FLAGON® EN TPO</b>	h 160 mm			16,35			
00051027-FGF		h 240 mm		10,40				
00051037-FGF		h 400 mm		18,70				
00051621	<b>TAPA PARA EXHALADOR</b>	Estándar			20,80			
00051622		Estraer			12,20			
<b>ENLACE CIRCULAR FLAGON® EN TPO</b>								
00050426-FGF	C	<b>f 30</b>		Gris arena Cajas de 10 unidades.	Caja	3,55		
00050480-FGF		<b>f 40</b>						
00050514-FGF		<b>f 60</b>						
00050566-FGF		<b>f 80</b>				5,40		
00050638-FGF		<b>f 100</b>				4,95		
00050654-FGF		<b>f 120</b>				5,70		
00050706-FGF		<b>f 140</b>						
00050700-FGF		<b>f 160</b>						
00051430-FGF		<b>ENLACE ELEMENTOS PASANTES EN TPO</b>						

## ACCESORIOS PUESTA EN OBRA

FAMILIA - 0402



Código	Clase Logística	Producto	UNIDAD DE VENTA	€/	
00051716-FGF	C	<b>PASTA FLAGON® TPO</b>	Lata 3 L	68,30€/lata	
00051526		<b>DILUYENTE THF</b>		43,20 €/lata	
00051398		<b>DIFUSOR THF</b>	Unidad	14,77 €/ud	
00051335		<b>DIFUSOR TPO LÍQUIDO</b>		20,17 €/ud	
00051434		<b>FRESADORA</b>		16,38 €/ud	
00051298		<b>WELDING TESTER</b>		21,36 €/ud	
00051444		<b>RODILLO DE TEFLÓN TPO</b>		232,31 €/ud	
00102191		<b>FLAGON CLEANER TPO</b>		Lata 3 L	37,78 €/lata

## IMPERMEABILIZACIÓN SINTÉTICA EN TPO PARA OBRA CIVIL OBRAS HIDRÁULICAS

FAMILIA - 0102



Código	Clase Logística	Producto	Descripción				UNIDAD DE VENTA: ROLLO				€/m²
			Espesor	Armadura	Cara Superior Cara inferior	Peso/m²	Rollo	m²/rollo	palet: m²/rollos		
00050790-FVN	C	<b>FLAGON® GEO P 120</b>	1,2 mm	Composite	Verde claro Negro	1,26	25 m x 2,10 m	52,5	1207,50	9,11	
00050812-FVN		<b>FLAGON® GEO P 150</b>	1,5 mm			1,58					
00051771-FVN		<b>FLAGON® GEO P 180</b>	1,8 mm			1,90	20 m x 2,10 m	42	756	13,21	
00050820-FVN		<b>FLAGON® GEO P 200</b>	2,0 mm			2,10					756

## BALSAS DE AGUA POTABLE

FAMILIA - 0102

Código	Clase Logística	Producto	Descripción				UNIDAD DE VENTA: ROLLO				€/m²
			Espesor	Armadura	Cara Superior Cara inferior	Peso/m²	Rollo	m²/rollo	palet: m²/rollos		
00050794-FVN	C	<b>FLAGON® GEO P AT 120</b>	1,2 mm	Malla de fibra de vidrio	Verde Negro	1,26	25 m x 2,10 m	52,5	1207,5	10,73	
00050818-FVN		<b>FLAGON® GEO P AT 150</b>	1,5 mm			1,58					20 m x 2,10 m

# Impermeabilización líquida

## PRODUCTOS IMPERMEABILIZANTES: PROTECCIÓN Y REPARACIÓN IMPERMEABILIZANTE ELÁSTICO. REIMPERMEABILIZACIÓN DE AZOTEAS Y REPARACIÓN DE CUBIERTAS

FAMILIA - 0103



Código	Clase Logística	Producto	Definición	Colores	UNIDAD DE VENTA: ENVASE		Consumo	€/kg
					Envase	Palet: kg/Envases		
00110707-RAL9010	B	<b>CAMPOLIN® BLANCO 20 KG</b>	Revestimiento elástico impermeable a base de copolímeros acrílicos	Blanco	20 kg	660 / 33	1,8 kg/m <sup>2</sup> a 2,2 kg/m <sup>2</sup> en 3 capas	3,35
00110707-RAL7004	A	<b>CAMPOLIN® GRIS 20 KG</b>		Gris	20 kg			
00110707-RAL3002		<b>CAMPOLIN® ROJO 20 KG</b>		Rojo	20 kg			
00110707-RAL8023	B	<b>CAMPOLIN® TEJA 20 KG</b>		Teja	20 kg			
00110717-RAL9010	B	<b>CAMPOLIN® FIBER BLANCO 5 KG</b>	Revestimiento elástico impermeable con fibra de polipropileno incorporada que le confiere alta resistencia mecánica	Blanco	5 kg	480 / 96	1,8 kg/m <sup>2</sup> a 2,2 kg/m <sup>2</sup> en 3 capas	4,50
00110719-RAL9010		<b>CAMPOLIN® FIBER BLANCO 20 KG</b>			20 kg	660 / 33		3,90
00110717-RAL7004	A	<b>CAMPOLIN® FIBER GRIS 5 KG</b>		Gris	5 kg	480 / 96		4,50
00110719-RAL7004		<b>CAMPOLIN® FIBER GRIS 20 KG</b>			20 kg	660 / 33		3,90
00110717-RAL3002		<b>CAMPOLIN® FIBER ROJO 5 KG</b>	Rojo	5 kg	480 / 96	4,50		
00110719-RAL3002		<b>CAMPOLIN® FIBER ROJO 20 KG</b>		20 kg	660 / 33	3,90		
00110717-RAL8023	B	<b>CAMPOLIN® FIBER TEJA 5 KG</b>	Teja	5 kg	480 / 96	4,50		
00110719-RAL8023		<b>CAMPOLIN® FIBER TEJA 20 KG</b>		20 kg	660 / 33			
00110719-RAL9004	C	<b>CAMPOLIN® FIBER NEGRO 20 KG</b>	Negro	20 kg	660 / 33	3,90		
00110719-RAL6010		<b>CAMPOLIN® FIBER VERDE 20 KG</b>	Verde	20 kg	660 / 33			

## IMPERMEABILIZACIÓN, PROTECCIÓN Y RECUBRIMIENTO DE FOSOS DE ASCENSOR, ALJIBES, DEPÓSITOS Y ESTRUCTURAS DE HORMIGÓN

FAMILIA - 0103



Código	Clase Logística	Producto	Definición	Colores	UNIDAD DE VENTA: ENVASE			Consumo	€/kg
					Envase	Unidad de venta	Cantidad/palet		
00071448	A	<b>TEXALASTIC A</b>	Mortero impermeable y flexible bicomponente	Blanco	10 kg	Garrafa	48 envases	1,2 a 1,6 kg/m <sup>2</sup> por capa en 2 o 3 capas	7,85
00071449-BLA		<b>TEXALASTIC B</b>			26 kg	Saco	48 sacos		1,50

## IMPERMEABILIZACIÓN DE PETOS, PUNTOS DE ENCUENTRO, ZONAS DE DIFÍCIL ACCESO Y JARDINERAS SIN FUEGO

FAMILIA - 0103



Código	Clase Logística	Producto	Definición	Colores	UNIDAD DE VENTA: ENVASE		Consumo	€/kg
					Envase	Cantidad/palet		
00114411	A	<b>TEXTOP</b>	Resina de impermeabilización de bitumen poliuretano	Negro	2,5 kg	315 kg/ 126 botes	2 capas 900 g/m <sup>2</sup> + 700 g/m <sup>2</sup>	13,05
00101686					5 kg	300 kg/ 60 botes		11,80
00101687					15 kg	450 kg/ 30 botes		10,70
00108958-RAL7012	A	<b>ALSAN FLASHING QUADRO</b>	Resina de impermeabilización de poliuretano	Gris	5 kg	420 kg / 84 Botes	2 - 3 kg/m <sup>2</sup>	20,50

# SISTEMAS DE IMPERMEABILIZACIÓN LÍQUIDA (SIL) DE POLIURETANO

## IMPRIMACIONES

FAMILIA - 0103



Código	Clase Logística	Producto	Definición	Colores	UNIDAD DE VENTA: ENVASE		Consumo	€/Kg
					Envase	Palet: kgs/botes		
00071441	C	<b>TEXPRIMER A+B</b>	Imprimación epoxi base agua bicomponente para SIL base Poliuretano	Transparente	3 kg	432/144	100-200 g/m <sup>2</sup>	19,00
00071443					Componente A			
00071440	1 kg				144/144			
00071442	Componente B				15 kg	540/36		
	B				5 kg	180/36		15,70

## MEMBRANAS DE POLIURETANO

FAMILIA - 0103



Código	Clase Logística	Producto	Definición	Colores	UNIDAD DE VENTA: ENVASE			Consumo	€/kg
					Envase	Unidad de Venta	Palet: kg/botes		
00071445-BLA	C	<b>TEXPUR</b>	Membrana impermeable de poliuretano reactivo, transitable (EOTA P4)	Blanco	25 kg	1 envase	900/36	1,5 a 2,4 kg/m <sup>2</sup> en 2 o más capas	7,00
00071444-GRI				Gris	6 kg	4 envases	864/144		8,10
00071445-GRI	B				25 kg	1 envase	900/36		7,00
00071444-RO	C			Rojo	6 kg	4 envases	864/144		8,10
00071445-RO	B				25 kg	1 envase	900/36		7,00

## MEMBRANAS Y CAPAS DE ACABADO ALIFÁTICAS

FAMILIA - 0103



Código	Clase Logística	Producto	Definición	Colores	UNIDAD DE VENTA: ENVASE		Consumo	€/kg
					Envase	Palet: kg/botes		
00071434-GRI	B	<b>TEXCAP F</b>	Top Coat resistente a los UV y la abrasión para SIL TEXPUR Intemperie	Gris	5 kg	625 kg/ 125 botes	80 - 120 g/m <sup>2</sup> en una o más capas	26,40
00071434-RO	C			Rojo				
00071436	B	<b>TEXCAP FT</b>	Membrana transparente y Top Coat para SIL TEXPUR decorados	Transparente			250 - 500 g/m <sup>2</sup> por capa	25,80

# SISTEMAS DE IMPERMEABILIZACIÓN LÍQUIDA (SIL) DE P.M.M.A

## IMPRIMACIONES

FAMILIA - 0103



Código	Clase Logística	Producto	Definición	Colores	UNIDAD DE VENTA: ENVASE		Consumo	€/kg
					Envase	Cantidad/palet		
00099153	C	<b>ALSAN® 170</b>	Imprimación PMMA para soportes de hormigón	Transparente	10 kg	450 kg / 45 latas	0,4 a 0,8 kg/m <sup>2</sup>	14,00
00099156		<b>ALSAN® 171</b>	Imprimación PMMA para superficies mixtas				0,3 a 0,4 kg/m <sup>2</sup>	14,60
00099150		<b>ALSAN® 172</b>	Imprimación PMMA para el tratamiento de soportes asfálticos					14,95



## MEMBRANAS Y MORTERO AUTONIVELANTE DE P.M.M.A

FAMILIA - 0103



Código	Clase Logística	Producto	Definición	Colores	UNIDAD DE VENTA: ENVASE		Consumo	€/kg
					Envase	Cantidad/palet		
00099162-RAL7032S	C	<b>ALSAN® 770</b>	Membrana de PMMA elástica de curado ultrarápido, resistente UV		10 kg	450 kg / 45 latas	Como membrana técnica aprox. 2.5 kg/m <sup>2</sup> Como membrana + capa de acabado 4 kg/m <sup>2</sup>	12,10
00099163-RAL7032S	B	<b>ALSAN® 770 TX</b>	Versión tixotrópica de Alsan 770 para petos y puntos de encuentro	Gris 7032	10 kg			
00099170-RAL7032S	C	<b>ALSAN® 870 RS</b>	Mortero autonivelador flexible base PMMA		10 kg + 23 kg	450 kg/45 latas 1035 kg/ 45 sacos	4,00 kg/m <sup>2</sup>	6,60

## CAPAS DE ACABADO P.M.M.A

FAMILIA - 0103



Código	Clase Logística	Producto	Definición	Colores	UNIDAD DE VENTA: ENVASE		Consumo	€/kg
					Envase	Cantidad/palet		
00099188-RAL7032		<b>ALSAN® 970 F</b>	Top Coat resistente a los UV y la abrasión para SIL PMMA	Gris Ral 7032	10 kg	450 kg / 45 latas	Aprox. 0,60 kg/m <sup>2</sup>	14,80
00099189	C	<b>ALSAN® 970 FT</b>	Top Coat transparente para SIL decorados base PMMA	Transparente	10 kg		0,60 kg/m <sup>2</sup> a 0,8 Kg/m <sup>2</sup>	13,90
00099183-RAL7016		<b>ALSAN® 972 F</b>	Top Coat resistente al tráfico rodado para SIL PMMA	Gris Ral 7016	15 kg	675 kg / 45 latas	3,5-4 kg/m <sup>2</sup>	7,70

## ARMADURAS Y ACCESORIOS DE IMPERMEABILIZACIÓN LÍQUIDA

FAMILIA - 0403



Código	Clase Logística	Producto	Definición	Colores	UNIDAD DE VENTA: ROLLO		€/ml
					Rollo	Rollo/palet	
00071458	A	<b>TEXTIL</b>	Armadura de refuerzo de 60 gr. de poliéster no tejido y punzonado y recubierta por polímeros utilizada en los sistemas de impermeabilización, base Acrílica, Poliuretano y TEXTOP	Blanco	50 m x 0, 20 m	315	0,40
00071459					50 m x 1 m	70	2,10
00041563	C	<b>ALSAN® VELO P 105</b>	Armadura de refuerzo de poliéster punzonado de alta densidad para SIL PMMA	Blanco	50 m x 1,05 m	-	4,10
00041559		<b>ALSAN® VELO P 26</b>			50 m x 0,26 m	-	1,23
00041557		<b>ALSAN® VELO P 15</b>			50 m x 0,15 m	-	0,64

## ACCESORIOS SIL POLIURETANO Y P.M.M.A.

FAMILIA - 0403



Código	Clase Logística	Producto	Definición	Colores	UNIDAD DE VENTA: ENVASE		€/kg €/L
					Envase	Consumo	
00011558	C	<b>SILICA FINA</b>	Arena para implementar en la última capa de los sistemas de impermeabilización Líquida para reducir el riesgo de deslizamiento	Arena	Bolsa de 25 kg Granometría 0,5 - 0,7 mm	250 g/m <sup>2</sup> en cemento u hormigón	0,95
00011557		<b>SILICA GRUESA</b>		Arena			
00110660-GRE	B	<b>PIZARRILLA</b>	Bolsas de pizarrilla, para acabado en los sistemas de impermeabilización	Gris	Saco de 5 kg		1,55
00110660-ROO				Rojo			
00110660-ZWA				Negro			
00110660-VES				Verde			
00110660-WIT				Blanco			
00110660-WHX		<b>PIZARRILLA BLANCO D-TOX</b>		Blanco D-TOX			
00100125	C	<b>ALSAN DECO CHIPS*</b>	Escamas de acetato de polivinilo para personalizar los SIL ALSAN®	Varios	Bolsa de 2 kg		21,50
00011561	B	<b>ALSAN® DISOLVENTE V</b>	Disolvente para productos base poliuretano		Lata 1L Palet 240 L		12,90
00099193	C	<b>ALSAN® 070</b>	Reactivo que contiene peróxido de dibenzoilo, se utiliza como catalizador para las resinas bicomponente de base PMMA		Bolsa 100 g	Depende de la temperatura	40,00
00100769		<b>ALSAN® 071</b>	Fibra sintética diseñada para aumentar la tixotropía de resinas de la gama ALSAN® 770		Envase 1 kg	2-3 % del peso de la resina	66,30
00100768		<b>ALSAN® 076 1L</b>	Limpiador para resinas base PMMA		12 latas de 1L		8,90
00100371		<b>ALSAN® 076 10L</b>		Lata 10 L		5,60	

\* Disponible en varios colores

### Clasificación logística de los productos:

A = Productos en stock, disponibilidad inmediata

B = Productos en stock, disponibles en fábrica

C = Sin compromiso de stock permanente. Consulten cantidades mínimas y plazos de entrega.

# Aislamiento térmico

## XPS: POLIESTIRENO EXTRUÍDO

FAMILIA - 0201



Código	Clase Logística	Producto	Dimensiones mm	Espesor mm	RD	Unidades/paquetes	m <sup>2</sup> /palet	m <sup>2</sup> /paquete	€/m <sup>2</sup>
000104672	A	<b>XPS SL</b>	1250x600 (0,75 m <sup>2</sup> )	40	1,20	10 paneles/paquete	90,00	7,50	11,59
000104673				50	1,50	8 paneles/paquete	72,00	6,00	14,48
000104674				60	1,80	7 paneles/paquete	63,00	5,25	17,38
000105384	C			70	2,00	6 paneles/paquete	54,00	4,50	20,28
000104675	A			80	2,25	5 paneles/paquete	45,00	3,75	23,18
000104676				100	2,85	4 paneles/paquete	36,00	3,00	28,97
000104677	C			120	3,35	3 paneles/paquete	31,50	2,25	34,76

FAMILIA - 0201



Código	Clase Logística	Producto	Dimensiones mm	Espesor mm	RD	Unidades/paquetes	m <sup>2</sup> /palet	m <sup>2</sup> /paquete	€/m <sup>2</sup>
000104716	A	<b>XPS CR</b>	1250x600 (0,75 m <sup>2</sup> )	40	1,20	10 paneles/paquete	90,00	7,50	10,16
000104717				50	1,50	8 paneles/paquete	72,00	6,00	12,69
000104718				60	1,80	7 paneles/paquete	63,00	5,25	15,23
000104719	C			80	2,25	5 paneles/paquete	45,00	3,75	20,31
000105408				100	2,85	4 paneles/paquete	36,00	3,00	25,39

FAMILIA - 0201



Código	Clase Logística	Producto	Dimensiones mm	Espesor mm	RD	Unidades/paquetes	m <sup>2</sup> /palet	m <sup>2</sup> /paquete	€/m <sup>2</sup>
000105399	A	<b>XPS TR</b>	1250x600 (0,75 m <sup>2</sup> )	40	1,20	10 paneles/paquete	90,00	7,50	12,24
000105400				50	1,50	8 paneles/paquete	72,00	6,00	15,30
000105401				60	1,80	7 paneles/paquete	63,00	5,25	18,36
000105404				80	2,25	5 paneles/paquete	45,00	3,75	24,48
000105405	C			100	2,85	4 paneles/paquete	36,00	3,00	30,60

FAMILIA - 0201



Código	Clase Logística	Producto	Dimensiones mm	Espesor mm	RD	Unidades/paquetes	m <sup>2</sup> /palet	m <sup>2</sup> /paquete	€/m <sup>2</sup>
00105424	A	<b>XPS CW</b>	2600x600 (1,56 m <sup>2</sup> )	40	1,20	10 paneles/paquete	187,20	15,60	10,16
00105425				50	1,50	8 paneles/paquete	149,76	12,48	12,69
00105429				60	1,80	7 paneles/paquete	131,04	10,92	15,23
00105427				80	2,25	5 paneles/paquete	93,60	7,80	20,31
00105430				100	2,85	4 paneles/paquete	74,88	6,24	25,39
00106647	C			120	3,35	3 paneles/paquete	65,52	4,68	30,48

Unidad mínima de venta de XPS: consultad con técnico-comercial responsable de su zona

**FAMILIA - 0201**


Código	Clase Logística	Producto	Dimensiones mm	Espesor mm	RD	Unidades/paquetes	m <sup>2</sup> /palet	m <sup>2</sup> /paquete	€/m <sup>2</sup>
00104694	A	<b>XPS PM</b>	1250x600 (0,75 m <sup>2</sup> )	40	1,20	10 paneles/paquete	90,00	7,50	10,16
00104695				50	1,50	8 paneles/paquete	72,00	6,00	12,69
00104696				60	1,80	7 paneles/paquete	63,00	5,25	15,23
00104697				80	2,25	5 paneles/paquete	45,00	3,75	20,31
00105437	C			100	2,85	4 paneles/paquete	36,00	3,00	25,39

**FAMILIA - 0201**

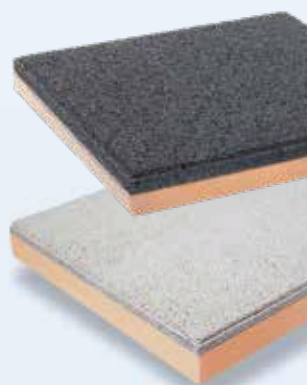

Código	Clase Logística	Producto	Dimensiones mm	Espesor mm	RD	Unidades/paquetes	m <sup>2</sup> /palet	m <sup>2</sup> /paquete	€/m <sup>2</sup>
00105441	C	<b>XPS CB</b>	1250x600 (0,75 m <sup>2</sup> )	40	1,20	10 paneles/paquete	90,00	7,50	13,89
00105443				50	1,50	8 paneles/paquete	72,00	6,00	17,36
00105442				60	1,80	7 paneles/paquete	63,00	5,25	20,83
00105445				80	2,25	5 paneles/paquete	45,00	3,75	27,78
00105448				100	2,85	4 paneles/paquete	36,00	3,00	34,72

**FAMILIA - 0201**


Código	Clase Logística	Producto	Dimensiones mm	Espesor mm	RD	Unidades/paquetes	m <sup>2</sup> /palet	m <sup>2</sup> /paquete	€/m <sup>2</sup>
00104699	C	<b>XPS 500</b>	1250x600 (0,75 m <sup>2</sup> )	40	1,20	10 paneles/paquete	90,00	7,50	13,28
00104700				50	1,50	8 paneles/paquete	72,00	6,00	16,60
00104701				60	1,80	7 paneles/paquete	63,00	5,25	19,92
00104702				80	2,25	5 paneles/paquete	45,00	3,75	26,56
00104703				100	2,85	4 paneles/paquete	36,00	3,00	33,20

Unidad mínima de venta de XPS: consultad con técnico-comercial responsable de su zona

## LOSETA AISLANTE Y DRENANTE

**FAMILIA - 0203**


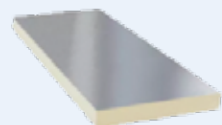
Código	Clase Logística	Producto	Dimensiones mm	Espesor mm	UNIDAD DE VENTA: PALET			€/m <sup>2</sup>
					m <sup>2</sup> /baldosa	baldosa/palet	m <sup>2</sup> /palet	
00109560-GRIS	A	<b>TEXLOSA 40 / 35 R GRIS</b>	600 x 600	40 (a) + 35 (mf)	0,36	44	15,84	30,45
00109561-GRIS	B	<b>TEXLOSA 50 / 35 R GRIS</b>		50 (a) + 35 (mf)				33,35
00109595-GRIS		<b>TEXLOSA 60 / 35 R GRIS</b>		60 (a) + 35 (mf)				36,20
00109563-GRIS		<b>TEXLOSA 80 / 35 R GRIS</b>		80 (a) + 35 (mf)				42,00
00117272-BLANCO	C	<b>TEXLOSA 40 / 35 R BLANCA</b>		40 (a) + 35 (mf)		36	12,96	32,30
00109598-BLANCO		<b>TEXLOSA 50 / 35 R BLANCA</b>		50 (a) + 35 (mf)				36,50
00109596-BLANCO		<b>TEXLOSA 60 / 35 R BLANCA</b>		60 (a) + 35 (mf)				39,95
00109599-BLANCO		<b>TEXLOSA 80 / 35 R BLANCA</b>		80 (a) + 35 (mf)				47,20

# PIR EFIGREEN ACIER / EFIGREEN DUO +

## EFIGREEN ACIER = AISLADECK ALK (FM APPROVAL) - KRAFT - ALUMINIO - KRAFT

FAMILIA - 0202

**NUEVO**



Código	Clase Logística	Producto	Dimensiones mm	Espesor	Unidades/ paquetes	m <sup>2</sup> /palet	PVP
00017495	C	<b>EFIGREEN ACIER</b>	2500x1200	40	30	90	10,07
00017496	C		2500x1200	50	24	72	11,50
00017498	C		2500x1200	60	20	60	12,96
00017499	C		2500x1200	70	17	51	14,53
00017500	C		2500x1200	80	15	45	16,06
00017501	C		2500x1200	90	13	39	17,30
00017502	C		2500x1200	100	12	36	19,41

## EFIGREEN DUO + = AISLADECK F VV

**NUEVO**



Código	Clase Logística	Producto	Dimensiones mm	Espesor	Unidades/ paquetes	m <sup>2</sup> /palet	PVP
00104750	C	<b>EFIGREEN DUO+</b>	1200 x600	40			9,01
00104751	C		1200 x600	50			10,37
00104752	C		1200 x600	60			11,84
00107895	C		1200 x600	70			13,20
00104753	C		1200 x600	80			14,42









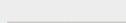





# Acondicionamiento acústico natural

## PANELES ACÚSTICOS DE VIRUTAS DE MADERA

FAMILIA - 0204

UNIDAD DE VENTA PALET

NUEVO	Código	Clase Logística	Producto	Dimensiones mm	Modelo	Modelo	m <sup>2</sup> /palet paneles/paquete	€/m <sup>2</sup>		
		00034452	A	FIBRO-KUSTIK BERLIN B1 2mm	1200x600x15 mm	Fijación Directa		92,16	128	
	00034572	600x600x15 mm			256					
	00034482	1200x600x15 mm			Perfil Visto		92,16	128		
	00034602	600x600x15 mm						256		
	00034454	1200x600x25 mm			Fijación Directa		50,40	70		
	00034574	600x600x25 mm						140		
	00034484	1200x600x25 mm			Perfil Visto		50,40	70		
	00034604	600x600x25 mm						140		
	00034525	1200x600x35 mm			Perfil Oculto		40,32	56		
	00034645	600x600x35 mm						112		
	00058062	1200x615x35 mm			Perfil Oculto Desmontable		41,33	56		
	00058066	600x615x35 mm						112		
	00034118	B			FIBRO-KUSTIK BARCELONA B1 1mm	1200x600x15 mm	Fijación Directa		92,16	128
	00034238					600x600x15 mm				256
	00034148		1200x600x15 mm	Perfil Visto			92,16	128		
	00034268		600x600x15 mm					256		
	00034120		1200x600x25 mm	Fijación Directa			50,40	70		
	00034240		600x600x25 mm					140		
	00034150		1200x600x25 mm	Perfil Visto			50,40	70		
	00034270		600x600x25mm					140		
	00034191		1200x600x35 mm	Perfil Oculto			40,32	56		
	00034311		600x600x35mm					112		
	00058054		600x615x35 mm	Perfil Oculto Desmontable			41,33	56		
	00058058		1200x615x35 mm					112		



SOLUCIÓN ÓPTIMA - TECHOS ACÚSTICOS



EJEMPLO PRÁCTICO - RENOVACIÓN DE TECHO DE COLEGIOS

**Clasificación logística de los productos:**

A = Productos en stock, disponibilidad inmediata

B = Productos en stock, disponibles en fábrica

C = Sin compromiso de stock permanente. Consulten cantidades mínimas y plazos de entrega.

# Aislamiento acústico

## AISLAMIENTO ACÚSTICO SINTÉTICO AL RUIDO AÉREO

FAMILIA - 0301

Código	Clase Logística	Producto	Definición	Gramaje Kg/m <sup>2</sup>	Espesor mm	UNIDAD DE VENTA: ROLLO			€/m <sup>2</sup>
						Rollo	m <sup>2</sup> /rollo	palet: m <sup>2</sup> / rollos	
00070808	B	<b>TECSOUND® 35</b>	Lámina sintética insonorizante	3,5	1,75	8 m x 1,22 m (r)	9,76	234,24 / 24	5,95
00070820	A	<b>TECSOUND® 50</b>		5	2,5	6 m x 1,22 m (r)	7,32	175,68 / 24	7,45
00070843		<b>TECSOUND® 70</b>		7	3,5	5 m x 1,22 m (r)	6,10	146,4 / 24	9,05
00070842	B	<b>TECSOUND® 100</b>		10	5	4 m x 1,2 m (r)	4,8	100,8 / 21	12,10
00070836		<b>TECSOUND® LAM 100*</b>	10	5	1 m x 1,2 m (p)	1,2 (p)	90/75 (p)		
00070840	B	<b>TECSOUND® SY 35</b>	Lámina sintética insonorizante autoadhesiva	3,5	1,75	8,05 m x 1,22 m (r)	9,82	235,68 / 24	7,45
00070807	A	<b>TECSOUND® SY 50</b>		5	2,5	6,05 m x 1,22 m (r)	7,38	177,12 / 24	8,30
00070828		<b>TECSOUND® SY 70</b>		7	3,5	5,05 m x 1,22 m (r)	6,16	147,84 / 24	10,40
<b>NUEVO</b> 00155138	C	<b>TECSOUND® SY 70 GEO</b>		3,1		2,6 m x 1,22 m	3,172	114,192	17,65
00070830	B	<b>TECSOUND® S 100</b>	10	5	4 m x 1,2 m (r)	4,8	100,8 / 21(p)	12,45	
00070813		<b>TECSOUND® S LAM 50*</b>	5	2,5	1 m x 1,2 m (p)	1,2	180 / 150 (p)	7,90	
00070826		C	<b>TECSOUND® S LAM 100*</b>	10	5	1 m x 1,2 m (p)	1,2	90 / 75 (p)	13,10

\* Unidad mínima de venta de las planchas palet

FAMILIA - 0301

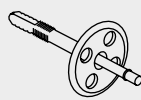
Código	Clase Logística	Producto	Definición	Gramaje Kg/m <sup>2</sup>	Espesor mm	UNIDAD DE VENTA: ROLLO			€/m <sup>2</sup>
						Rollo	m <sup>2</sup> /rollo	palet: m <sup>2</sup> / rollos	
00070801	A	<b>TECSOUND® FT 40</b>	Complejo insonorizante formado por lámina TECSOUND® y fieltro poroso	4,1	12	6 m x 1,20 m (r)	7,20	86,40 / 12	10,20
00070805		<b>TECSOUND® FT 55</b>		5,6	12,5	5,50 m x 1,20 m (r)	6,60	79,20 / 12	11,15
00070802		<b>TECSOUND® FT 75</b>		7,6	14	5,50 m x 1,20 m (r)	6,60	79,20 / 12	12,30
00070794	B	<b>TECSOUND® 2FT 80</b>	Complejo insonorizante formado por lámina TECSOUND® entre dos fieltros porosos	8,2	24	5,50 x 1,20 m (r)	6,60	39,6 / 6	17,50
00070804		<b>TECSOUND® FT 55 AL</b>	Complejo insonorizante formado por lámina TECSOUND® acabada en aluminio y fieltro poroso	5,5	12,5	5,50 m x 1,20 m (r)	6,60	79,20 / 12	15,60
00115472	A	<b>TECSOUND® TUBE</b>	Complejo insonorizante formado por lámina TECSOUND® y geotextil de poliéster	3,75	4,75	8 ml x 0,4 m	8ml	240 ml / 30	5,50 ml

## ACCESORIOS

FAMILIA - 0301

Código	Clase Logística	Producto	Definición	Gramaje Kg/m <sup>2</sup>	Espesor mm	UNIDAD DE VENTA: CAJA			€/ml
						Rollo	ml/caja	ml/palet	
00070827	C	<b>TECSOUND® S50 BAND 50</b>	Banda sintética insonorizante autoadhesiva	5	2,5	6 m x 0,05 m (r)	72 ml / 12 rollos	2.880 ml	1,35

FAMILIA - 0404

Código	Clase Logística	Producto	Definición	Aplicación	UNIDAD DE VENTA	€/Ud.
00071426	C	<b>FIJACIÓN PTH 70</b>		Fijación para TECSOUND® FT y 2 FT	Cajas de 250 uds.	0,13
00071427	A	<b>FIJACIÓN PTH 90</b>				0,15
00071428	C	<b>FIJACIÓN PTH 120</b>				0,16

## AISLAMIENTO ACÚSTICO BITUMINOSO AL RUIDO AÉREO

FAMILIA - 0302



Código	Clase Logística	Producto	Definición	Rollo	Palet	€/m <sup>2</sup>
00111386	A	<b>INSOPLAST® 3 KG</b>	Membrana acústica de betún modificado en rollo	1 m x 14 m	420 m <sup>2</sup> / 30 rollos	3,40
00111388		<b>INSOPLAST® 6 KG</b>		1 m x 7 m		
00111389		<b>INSOPLAST® AA 6</b>	Membrana acústica autoadhesiva de betún modificado en rollo	1 m x 7 m	210 m <sup>2</sup> / 30 rollos	7,35

FAMILIA - 0302



Código	Clase Logística	Producto	Definición	Rollo	palet: m <sup>2</sup> /rollos	€/m <sup>2</sup>
00118336	A	<b>INSOFLEX®</b>	Membrana acústica de betún modificado adherida a un fieltro poroso	1 m x 7 m	112 m <sup>2</sup> / 16 rollos	8,85

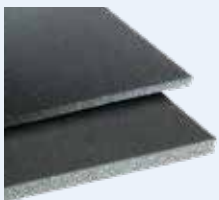
## AISLAMIENTO AL RUIDO DE IMPACTO

FAMILIA - 0304



Código	Clase Logística	Producto	Definición	Espesor mm	UNIDAD DE VENTA: ROLLO			€/m <sup>2</sup>
					Rollo	m <sup>2</sup> /rollo	palet: m <sup>2</sup> /rollos	
00101689	B	<b>TEXFON</b>	Lámina de filtro no tejido de poliéster sobre soporte bituminoso	3,4 mm	1 m x 20 m	20	320 / 16	3,85

FAMILIA - 0304



Código	Clase Logística	Producto	Definición	Espesor mm	UNIDAD DE VENTA: ROLLO			€/m <sup>2</sup>
					Rollo	m <sup>2</sup> /rollo	palet: m <sup>2</sup> /rollos	
00071533	A	<b>TEXSIMPACT 5</b>	Lámina de polietileno reticulado de altas prestaciones acústicas	5 mm	2 m x 50 m	100	100 / 1	1,80
00071534		<b>TEXSIMPACT 10</b>		10 mm	2 m x 50 m	100		3,45

FAMILIA - 0304



Código	Clase Logística	Producto	Definición	Espesor mm	UNIDAD DE VENTA: ROLLO			€/m <sup>2</sup>
					Rollo	m <sup>2</sup> /rollo	palet: m <sup>2</sup> /rollos	
00071367	A	<b>TEXSILEN</b>	Láminas de polietileno expandido 100% reciclable	3 mm	1,6 m x 150 m	240	240 / 1	0,45
00158136				5 mm	1,6 m x 100 m	160	160 / 1	0,76

## ACCESORIOS

FAMILIA - 0304

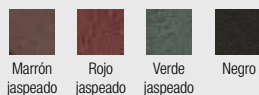


Código	Clase Logística	Producto	Definición	Espesor mm	UNIDAD DE VENTA: CAJA			€/ml
					Rollo	ml/caja	ml/palet	
00011275	B	<b>BANDAS DESOLIDARIZACIÓN AUTOADHESIVAS TEXFON</b>	Bandas de espuma de polietileno de célula cerrada autoadhesivas	3 mm	50 m x 0,145 m x 3 mm	200	3200 ml	0,50
00071535		<b>TEXSIMPACT 10 mm BANDA MURO</b>	Bandas de desolidarización de polietileno reticulado para la desolidarización de muros	10 mm	50 m x 0,11 m x 10 mm	450 ml (bolsa 9 rollos)	450 ml	1,35

# Acabados de cubierta

## CUBIERTA INCLINADA PLACAS ASFÁLTICAS

FAMILIA - 0701



Código	Clase Logística	Producto	Acabado	Armadura	Kg/m <sup>2</sup>	UNIDAD DE VENTA: PAQUETE		€/m <sup>2</sup>
						m <sup>2</sup> /paquete	palet: m <sup>2</sup> /placas	
00071397-MAR JASP	B	TEGOLA CANADESE STANDARD	Marrón jaspeado	FV	10,7	3,05	158,6 / 150	19,95
00071397-NEGRO			Negro					
00071397-ROJ EUR			Rojo jaspeado					
00071397-VER JASP			Verde jaspeado					

FAMILIA - 0701



Código	Clase Logística	Producto	UNIDAD DE VENTA	€/Un.
00157616	C	CHIMENEA AIREACIÓN TEGOLA	Cajas de 16 Uds.	18,55 (Chimenea)

## MEMBRANA TRANSPIRABLE STRATEC II

FAMILIA - 0504



Código	Clase Logística	Producto	Definición	UNIDAD DE VENTA: PALET			€/m <sup>2</sup>
				Rollo	m <sup>2</sup> /rollo	palet: m <sup>2</sup> /rollos	
00033952	C	STRATEC II	Membrana sintética, muy resistente y permeable al vapor	50 m x 1,50 m	75	1500 / 20	2,00

## SOPORTES ALTA RESISTENCIA

FAMILIA - 0406



Código	Clase Logística	Producto	Altura/mm	UNIDAD DE VENTA: SACO		€/Ud.
				Uds./saco	Sacos/palet	
00071390	C	SOPORTE FIJO 8 mm	8	100	18	1,00
00071391		SOPORTE FIJO 35 mm	35	60	18	1,85
00071392		SOPORTE REGULABLE 40 / 60 mm	40-60	60	18	2,58
00071393		SOPORTE REGULABLE 60 / 90 mm	60-90	50	18	2,67
00071394		SOPORTE REGULABLE 90 / 150 mm	90-150	30	18	3,00
00071395		SOPORTE REGULABLE 150 / 260 mm	150-260	25	18	3,83

### Clasificación logística de los productos:

A = Productos en stock, disponibilidad inmediata

B = Productos en stock, disponibles en fábrica

C = Sin compromiso de stock permanente. Consulten cantidades mínimas y plazos de entrega.



# Fábrica y almacenes de Soprema Iberia



Polí. Ind. Can Pelegrí, Carrer Ferro, 7, 08755 Castellbisbal, Barcelona, España. TLF. 936 35 14 00



Poligono Industrial El Mas Vell, Calle de l'Oli, s/n, 43144 Vallmoll, Tarragona, España. TLF. 977 63 79 20



Av. de l'Alta Ribagorça, 8, 25200 Cervera, Lleida, España  
TLF. 973 53 32 65



CM-4006, 45740 Villasequilla, Toledo, España. TLF. 925 02 32 10



Polígono Industrial Torrelarragoiti Parcela 7B, Naves 1.1-1.7,  
48170 Zamudio, BI, España TLF. 620 54 44 26 / 936 35 13 98



Ctra. de la Esclusa, Parc. 2.3, Mod. 4 ES 41011 Sevilla, España  
TLF. 954 32 35 50



Calle Austria, 27, 28820 Coslada, Madrid, España  
TLF. 916 69 38 70



Poligono Industrial Can Calopa, Carrer del Ter, 12-14, 08174,  
Barcelona, España TLF. 936 74 71 12



AGLOMERADO ASFÁLTICO .....	11	CAMPOLIN® ROJO 20 KG .....	29	ENCENDEDOR PARA SOPLETE .....	12
ALSAN® DECO CHIPS .....	32	CAMPOLIN® TEJA 20 KG .....	29	ENLACE CIRCULAR FLAGON® EN PVC .....	21
ALSAN® DISOLVENTE V. ....	32	CAZOLETA EPDM 100 MM .....	13	ENLACE CIRCULAR FLAGON® EN TPO .....	27
ALSAN® FLASHING QUADRO .....	29	CAZOLETA EPDM 110 MM .....	13	ENLACE CÓNICO FLAGON® PVC .....	20
ALSAN® FLASHING QUADRO .....	10	CAZOLETA EPDM 125 MM .....	13	ENLACE CÓNICO FLAGON® TPO .....	25
ALSAN® FLEX 2711 CO BLANCO .....	11	CAZOLETA EPDM 40 MM .....	13	ENLACE ELEMENTOS PASANTES EN PVC .....	21
ALSAN® FLEX 2711 CO GRIS .....	11	CAZOLETA EPDM 50 MM .....	13	ENLACE ELEMENTOS PASANTES EN TPO .....	27
ALSAN® FLEX 2911 CO BLANCO .....	11	CAZOLETA EPDM 60 MM .....	13	ENLACE PARA DESAGÜE ANGULAR .....	21
ALSAN® FLEX 2911 CO GRIS .....	11	CAZOLETA EPDM 75 MM .....	13	ENLACE PARA DESAGÜE ANGULAR .....	27
ALSAN® FLEX 2925 TR. ....	11	CAZOLETA EPDM 80 MM .....	13	EXHALADOR DE VAPOR FLAGON® EN PVC .....	21
ALSAN® SIL .....	11	CAZOLETA EPDM 90 MM .....	13	EXHALADOR DE VAPOR FLAGON® EN TPO .....	27
ALSAN® 070 .....	32	CAZOLETA EPDM SIFON 80 MM .....	13	FIBRO-KUSTIK BARCELONA .....	36
ALSAN® 071 .....	32	CAZOLETA EPDM SIFON 90 MM .....	13	FIBRO-KUSTIK BERLIN .....	36
ALSAN® 076 1L .....	32	CAZOLETA EPDM SIFON 100 MM .....	13	FIJACIONES DRENTEX .....	15
ALSAN® 076 10L .....	32	CAZOLETA EPDM SIFON 110 MM .....	13	FIJACIÓN PTH 70 .....	37
ALSAN® 170 .....	30	CHAPE ATLAS AR .....	7	FIJACIÓN PTH 90 .....	37
ALSAN® 171 .....	30	CHIMENEA AIREACIÓN NORMAL .....	13	FIJACIÓN PTH 120 .....	37
ALSAN® 172 .....	30	CHIMENEA AIREACIÓN TEGOLA .....	38	FLAGOFIL PVC .....	19
ALSAN® 770 .....	31	CONEXIÓN GARGOLA 80 MM .....	13	FLAGOFIL TPO .....	25
ALSAN® 770 TX .....	31	CONEXIÓN GARGOLA 100 MM .....	13	FLAGON® A 150 .....	22
ALSAN® 870 RS .....	31	COPPER ART DETALLES ACABADO .....	17	FLAGON® AT 120 .....	22
ALSAN® 970 F .....	30	COPPER ART FIJACIÓN MECÁNICA .....	17	FLAGON® AT 150 .....	22
ALSAN® 970 FT .....	31	DECOR PROFILE COPPER ART .....	19	FLAGON® BSL 150 .....	22
ALSAN® 972 F .....	31	DECOR PROFILE SILVER ART .....	19	FLAGON® BSL 200 .....	22
ALSAN® VELO P 105 .....	31	DECOR PROFILE PVC .....	19	FLAGON® CLEANER PVC .....	22
ALSAN® VELO P 15 .....	31	DESAGÜE LATERAL CIRCULAR PVC .....	21	FLAGON® CLEANER TPO .....	28
ALSAN® VELO P 26 .....	31	DESAGÜE LATERAL CIRCULAR TPO .....	27	FLAGON® CSL 120 .....	22
ALUFAL SBS NATURAL .....	7	DESAGÜE LATERAL RECTANGULAR PVC .....	21	FLAGON® CSL 150 .....	22
ALUFAL SBS ROJO .....	7	DESAGÜE LATERAL RECTANGULAR TPO .....	27	FLAGON® CSL 200 .....	22
ÁNGULO CÓNICO FLAGON® EN PVC .....	20	DESAGÜES PARA PLUVIALES PVC .....	20	FLAGON® EP 150 ENERGY PLUS .....	24
ÁNGULO CÓNICO FLAGON® EN TPO .....	28	DESAGÜES PARA PLUVIALES TPO .....	26	FLAGON® EP/PR 120 .....	23
ÁNGULO DE 90° FLAGON® 95 EXTERNO PVC .....	20	DIFUSOR PVC LÍQUIDO .....	22	FLAGON® EP/PR 120 ENERGY PLUS .....	23
ÁNGULO DE 90° FLAGON® 95 EXTERNO TPO .....	26	DIFUSOR THF .....	22	FLAGON® EP/PR 150 .....	23
ÁNGULO DE 90° FLAGON® 95 INTERNO PVC .....	20	DIFUSOR THF .....	28	FLAGON® EP/PR 150 ENERGY PLUS .....	23
ÁNGULO DE 90° FLAGON® 95 INTERNO TPO .....	26	DIFUSOR TPO LÍQUIDO .....	28	FLAGON® EP/PR 180 .....	23
ÁNGULO DE 90° FLAGON® 145 EXTERNO PVC .....	20	DILUYENTE THF .....	24	FLAGON® EP/PR 180 ENERGY PLUS .....	23
ÁNGULO DE 90° FLAGON® 145 EXTERNO TPO .....	26	DILUYENTE THF .....	22	FLAGON® EP/PR 200 .....	23
ÁNGULO DE 90° FLAGON® 145 INTERNO PVC .....	20	DRAIN VERTICAL BTM 75L 400 PEHD .....	12	FLAGON® EP/PR 200 ENERGY PLUS .....	23
ÁNGULO DE 90° FLAGON® 145 INTERNO TPO .....	26	DRAIN VERTICAL BTM 90L 400 PEHD .....	12	FLAGON® EP/PR V 150 .....	23
ÁNGULO ONDA FLAGON® EN PVC .....	20	DRAIN VERTICAL BTM 110L 400 PEHD .....	12	FLAGON® EP/PR V 150 ENERGY PLUS .....	23
ÁNGULO ONDA FLAGON® EN TPO .....	26	DRAIN VERTICAL BTM 125L 400 PEHD .....	12	FLAGON® EP/PR V 180 .....	23
ASFALTO 85/40 EN SACOS .....	11	DRENTEX IMPACT 100 .....	15	FLAGON® EP/PR V 180 ENERGY PLUS .....	23
BANDAS DESOLIDARIZACIÓN AUTOADHESIVAS		DRENTEX IMPACT 200 .....	15	FLAGON® EP/PR V 200 .....	23
TEXFON .....	37	DRENTEX IMPACT GARDEN .....	15	FLAGON® EP/PR V 200 ENERGY PLUS .....	23
BARRA PERFORADA EN CHAPA ZINCADA .....	19	DRENTEX IMPACT PARKING .....	15	FLAGON® EP/PV 120 .....	23
BARRA PERFORADA EN CHAPA ZINCADA .....	25	DRENTEX PROTECT 400 .....	15	FLAGON® EP/PV 150 .....	23
CAMPOLIN® BLANCO 20 KG .....	29	DRENTEX PROTECT ECO GARDEN PLUS .....	15	FLAGON® EP/PV 180 .....	23
CAMPOLIN® FIBER BLANCO 5 KG .....	29	DRENTEX PROTECT MAXI .....	15	FLAGON® EP/PV 200 .....	23
CAMPOLIN® BLANCO 20 KG .....	29	DRENTEX PROTECT MAXI GARDEN .....	15	FLAGON® EP/S 150 .....	24
CAMPOLIN® FIBER BLANCO 20 KG .....	29	DRENTEX PROTECT PLUS .....	15	FLAGON® GEO P 120 .....	28
CAMPOLIN® FIBER BLANCO 5 KG .....	29	EDILSTICK 2MM .....	7	FLAGON® GEO P 150 .....	28
CAMPOLIN® FIBER GRIS 5 KG .....	29	EDILSTICK 2MM PP/RAND .....	7	FLAGON® GEO P 180 .....	28
CAMPOLIN® FIBER GRIS 20 KG .....	29	EFIGREEN ACIER .....	35	FLAGON® GEO P 200 .....	28
CAMPOLIN® FIBER NEGRO 20 KG .....	29	EFIGREEN DUO+ .....	35	FLAGON® GEO P AT 120 .....	28
CAMPOLIN® FIBER ROJO 5 KG .....	29	ELASTOPHENE ELITE FV 4 KG .....	5	FLAGON® GEO P AT 150 .....	28
CAMPOLIN® FIBER ROJO 20 KG .....	29	ELASTOPHENE ELITE FV 3 KG .....	5	FLAGON® PVC WALKWAY .....	18
CAMPOLIN® FIBER TEJA 5 KG .....	29	EMUFAL MUR .....	10	FLAGON® PVC 1,2 .....	17
CAMPOLIN® FIBER TEJA 20 KG .....	29	EMUFAL PRIMER .....	10	FLAGON® SR 120 .....	16
CAMPOLIN® FIBER VERDE 20 KG .....	29	EMUFAL REMOVE .....	10	FLAGON® SR 120 ENERGY PLUS .....	16
CAMPOLIN® GRIS 20 KG .....	29	EMUFAL SOLID .....	10	FLAGON® SR 150 .....	16

FLAGON® SR 150 ENERGY PLUS	16	PERFIL METALICO DRENAJES	15	TECSOUND® SY 70 GEO	37
FLAGON® SR 180	16	PERFIL PIRAMIDAL TPO	25	TECSOUND® TUBE	37
FLAGON® SR 180 ENERGY PLUS	16	PERFIL PERIMETRAL EN PVC	19	TEGOLA CANADESE STANDARD	39
FLAGON® SR 200	16	PERFIL PERIMETRAL EN TPO	25	TEXALASTIC A	29
FLAGON® SV 120	16	PIZARRILLA	13	TEXALASTIC B	29
FLAGON® SV 150	16	PIZARRILLA	32	TEXCAP F	30
FLAGON® SV 180	16	PLANCHA COLAMINADA EN PVC	19	TEXCAP FT	30
FLAGON® SV 200	16	PLANCHA COLAMINADA EN TPO	25	TEXFON	38
FLAGON TPO WALKWAY	24	PLETINA DE FIJACIÓN EN PVC	19	TEXLOSA 40 / 35 R BLANCA	34
FLEXOCOL A 89	18	PLETINA DE FIJACIÓN EN TPO	25	TEXLOSA 40 / 35 R GRIS	34
FLEXOCOL A 89	24	PVC SA 0,8 A150	17	TEXLOSA 50 / 35 R BLANCA	34
FLEXOCOL PVC	18	PVC SA 1,2 A150	17	TEXLOSA 50 / 35 R GRIS	34
FLEXOCOL TPO	24	RODILLO DE CAUCHO PVC	22	TEXLOSA 60 / 35 R BLANCA	34
FRESADORA	22	RODILLO DE TEFLÓN TPO	28	TEXLOSA 60 / 35 R GRIS	34
FRESADORA	28	ROOFTEX V 120 / 1100	14	TEXLOSA 80 / 35 R BLANCA	34
GARGOLA 100 MM	13	ROOFTEX V 150/1100	14	TEXLOSA 80 / 35 R GRIS	34
GÁRGOLA LARGO 425 MM (45°)	13	ROOFTEX V 150 / 2200	14	TEXPRIMER A+B	30
GÁRGOLA LARGO 425 MM (90°)	13	ROOFTEX V 200 / 2200	14	TEXPUR	30
GÁRGOLA PARA BALCONES	13	ROOFTEX V 300 / 2200	14	TEXSELF GS 1,5	7
GEOLAND HT 120/2200	14	ROOFTEX V 400 / 2200	14	TEXSILEN	38
GEOLAND HT 150/2200	14	ROOFTEX V 500 / 2200	14	TEXSIMPACT 5	38
GEOLAND HT 200/2200	14	SILICA FINA	32	TEXSIMPACT 10	38
GEOLAND HT 300/2200	14	SILICA GRUESA	32	TEXSIMPACT 10 MM BANDA MURO	38
GEOLAND HT 400/2200	14	SILVER ART DETALLES ACABADO	17	TEXTIL	31
GEOLAND HT 500/2200	14	SILVER ART FIJACIÓN MECÁNICA	17	TEXTOP	10
INSOFLEX®	37	SOPRACOVER GREEN DALLE	11	TEXTOP	29
INSOPLAST® 3 KG	37	SOPORTE FIJO 8 MM	39	TEXXAM 700 / 1100	14
INSOPLAST® 6 KG	37	SOPORTE FIJO 35 MM	39	TEXXAM 700 / 2200	14
INSOPLAST® AA 6	37	SOPORTE REGULABLE 40 / 67 MM	39	TEXXAM 1000 / 2200	14
JOINFAL	11	SOPORTE REGULABLE 60 / 90 MM	39	TEXXAM 1500 / 2200	14
JUNTA ANTIPUNZONAMIENTO FLAG PVC	19	SOPORTE REGULABLE 90 / 150 MM	39	TEXXAM 3000 / 2200	14
JUNTALEN 20 MM	12	SOPORTE REGULABLE 150 / 260 MM	39	TIRAS DE FLAGON EP/PV 150	24
JUNTALEN 30 MM	12	SOPRADERE	10	TIRAS DE FLAGON® SV 150	17
MOPLY N PLUS FV 3 KG	9	SOPRALAST 50 TV ALU	7	TRANSIFAL C-40	11
MOPLY N PLUS FV 4 KG	9	SOPRALAST 50 TV	7	VAPOR FLAG LÁMINA EN LDPE 0,4	18
MOPLY N PLUS FP 4 KG	9	SOPRALENE ELITE FP 4 KG	5	VAPOR FLAG LÁMINA EN LDPE 0,3	18
MOPLY N PLUS 3 KG AL	9	SOPRALENE ELITE FP 4 MIN KG	5	VAPOR FLAG LÁMINA EN LDPE 0,2	18
MORRIÓN UNIVERSAL	13	SOPRALENE ELITE FP 4,8 KG	5	WELDING TESTER	22
MORTERPLAS APP FP 3 KG	8	SOPRALENE ELITE FP 4 KG GARDEN	5	WELDING TESTER	28
MORTERPLAS APP FP 4,8 KG	8	SOPRALENE ELITE FP 5 KG MIN	5	XPS 500	34
MORTERPLAS APP FP 4 KG	8	SOPRALENE ELITE FM 5KG D-TOX	5	XPS CB	34
MORTERPLAS APP FP 4 KG GARDEN	8	SOPRALENE ELITE FP 6 KG MIN	5	XPS CR	34
MORTERPLAS APP FPV 4 KG MIN	8	SOPRALENE ELITE FP 6 KG D-TOX	5	XPS CW	34
MORTERPLAS APP FPV 5 KG MIN	8	SOPRAMASTIC 200	11	XPS PM	34
MORTERPLAS APP FV 3 KG	8	SOPRASOLIN® A 30	12	XPS SL	33
MORTERPLAS APP FV 4 KG	8	STRATEC II	38	XPS TR	33
MORTERPLAS FV 4 KG MIN	8	TAPA PARA EXHALADOR	21		
MORTERPLAS APP GARDEN MIN	8	TAPA PARA EXHALADOR	27		
MORTERPLAS SBS FM 3 KG	6	TECSOUND® 2FT 80	38		
MORTERPLAS SBS FM 5 KG MIN	6	TECSOUND® 35	38		
MORTERPLAS SBS FM 6KG MIN	6	TECSOUND® 50	38		
MORTERPLAS SBS FP 3 KG BAND 33	6	TECSOUND® 70	38		
MORTERPLAS SBS FP 4,8 KG	6	TECSOUND® 100	38		
MORTERPLAS SBS FP 4 KG	6	TECSOUND® FT 40	38		
MORTERPLAS SBS FP-T 6 KG MIN	6	TECSOUND® FT 55	38		
MORTERPLAS SBS FPV 4 KG MIN	6	TECSOUND® FT 55 AL	38		
MORTERPLAS SBS FPV 5 KG GR-R	6	TECSOUND® FT 75	38		
MORTERPLAS SBS FPV 5 KG MIN	6	TECSOUND® LAM 100	37		
MORTERPLAS SBS FV 3 KG	6	TECSOUND® S50 BAND 50	37		
MORTERPLAS SBS FV 4 KG	6	TECSOUND® S 100	37		
MORTERPLAS SBS FV 4 KG MIN	6	TECSOUND® S LAM 50	37		
MORTERPLAS SBS PARKING	6	TECSOUND® S LAM 100	37		
PARAGRAVAS CON ASTA UNIVERSAL	20	TECSOUND® SY 35	37		
PARAGRAVAS CON ASTA UNIVERSAL	26	TECSOUND® SY 50	37		
PARAGRAVILLAS SOMBRERO	13	TECSOUND® SY 70	37		

## Condiciones de venta

- 1.** Los precios no incluyen IVA.
- 2.** Los precios referidos corresponden siempre a productos situados en nuestro almacén.
- 3.** En el transporte contratado por Soprema Iberia, S.L.U., en caso de producirse incidencias durante el mismo (desperfectos, retrasos, falta de mercancías) éstas deben ser reclamadas inmediatamente a Soprema Iberia S.L.U. debiéndose reseñar obligatoriamente en los albaranes de recepción (incluido la copia del transportista) dicha incidencia y la fecha.  
En caso contrario Soprema Iberia, S.L.U. no será responsable.  
El material se situará a pie de obra o almacén. La descarga, distribución y elevación del mismo, será por cuenta del cliente.
- 4.** De forma general no se aceptarán reclamaciones ni devoluciones pasados 15 días de la fecha de suministro.
- 5.** El precio, las condiciones y la forma de pago se establecerán a la hora de concretar el pedido, no representando compromiso alguno para operaciones posteriores.
- 6.** El pedido mínimo de venta libre de portes es de 900 €, excepto fuera península.
- 7.** Soprema Iberia, S.L.U. se reserva el derecho de introducir en esta tarifa cualquier tipo de modificación sobre los productos, sus características y sus precios.
- 8.** Soprema Iberia, S.L.U. le informa que sus datos personales contenidos en cualquier documento están integrados en un fichero creado para la gestión de las relaciones comerciales de Soprema Iberia, S.L.U. con sus clientes. Para ejercitar los derechos de acceso, rectificación, cancelación y oposición podrá dirigirse a Soprema Iberia, S.L.U. C/ Ferro, 7- Polígono Can Pelegrí 08755 Castellbisbal (Barcelona)
- 9.** La unidad mínima de venta para todas las referencias es la expresada en la tarifa.
- 10.** Soprema Iberia, S.L.U. se reserva el derecho de no realizar la entrega del pedido si a la fecha de dicha entrega se han producido circunstancias que afecten negativamente a la valoración del crédito.

Tel. **93 635 14 00** Fax **93 635 14 80**.

Registro Mercantil de Barcelona, fecha 05 de Julio de 2013 en Tomo 43836, Folio 8, Hoja B 439748, Inscripción 1. N.I.F.: B-66067687



## El grupo SOPREMA a vuestro servicio

¿Queréis un interlocutor comercial?

Contactad con nuestro Servicio de Asistencia al Cliente - Tel. : (+ 34) 93 635 14 00

¿Tenéis consultas técnicas sobre la puesta en obra de nuestros productos?

Contactad con nuestro Servicio de Atención Técnica - Tel.: (+ 34) 93 635 14 08

Toda la información disponible en nuestra web

[www.soprema.es](http://www.soprema.es)



[www.soprema.es](http://www.soprema.es)



ISO 9001:2015

**SOPREMA IBERIA, S.L.U.**  
C/ Ferro, 7 - Pol. Ind. Can Pelegrí  
08755 Castellbisbal - Barcelona. Spain