

Einbauanleitung „SOPREMA“ SAFEX-ESE „OF-H“

Artikel-Nr. 4618 00 00

Schrauben in Holz

GRÜN

PSA-Anschlageinrichtung nach EN 795:2012



ACHTUNG:

Die Montage und die Verwendung der Anschlageinrichtung sind erst zulässig, nachdem der Monteur und der Anwender die Einbauanleitung und die GRÜN Sicherheitshinweise in der jeweiligen Landessprache gelesen haben.

ATTENTION:

Assembling and using of the safety product is only allowed after the assembler and user read the installation and safety instruction in his native tongue.

DEUTSCH

ENGLISH



Abbildung zeigt SAFEX-ESE OF-H

Einbauort / Gebäude:

Datum der

Inbetriebnahme:

Betreiber / Benutzer:

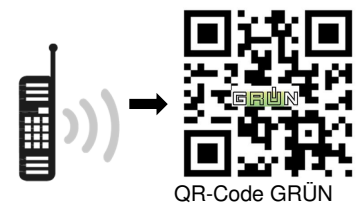
Straße:

PLZ, Ort:

Tel.:

Fax:

Email:



© GRÜN GmbH, Irrtümer, Druckfehler, technische Änderungen vorbehalten!
© GRÜN GmbH. No liability for errors and printing errors. We reserve the right to make technical changes.

Die jeder Anschlageinrichtung beigegefügte Einbauanleitung und die GRÜN-Sicherheitshinweise sind vor der Installation und jedem Gebrauch unbedingt durchzulesen und beim Hausmeister oder in der Nähe der Anschlageinrichtung aufzubewahren.

Inhaltsverzeichnis

1.	WICHTIGER HINWEIS:.....	3
2.	TECHNISCHE DATEN	3
2.1.	ALLGEMEINE INFORMATION ZUR MONTAGE	3
3.	KENNZEICHNUNG DER ANSCHLAGEINRICHTUNG (EN 365).....	4
4.	AUFBAU UND MONTAGE DER ANSCHLAGEINRICHTUNG	5
4.1.	ZULÄSSIGE BELASTUNGSRICHTUNGEN	5
4.2.	EINBAUVARIANTE: SCHRAUBEN IN VOLLHOLZ MIND. 140 X 140MM.....	6
4.2.1.	Montageanleitung: Montage in Konstruktionsvollholz 140x140mm	6
4.2.2.	Montageskizze.....	7
4.3.	ANBAU ANSCHLAGPUNKT (ÖSE)	8
5.	ABNAHMESTELLE DER ANSCHLAGEINRICHTUNG	8
6.	KONTROLLKARTE „ÜBERPRÜFUNG“	9
7.	MONTAGEPROTOKOLL	10

1. WICHTIGER HINWEIS:

- Die Montage und die Verwendung der Anschlageinrichtung sind erst zulässig, nachdem der Monteur die Einbauanleitung und die Benutzer die Sicherheitshinweise in der jeweiligen Landessprache gelesen haben.
- Die Benutzer der Anschlageinrichtung müssen die allgemein gültige Broschüre:
„Sicherheitshinweise PSA - Anschlageinrichtungen GRÜN“
vor der Verwendung der Anschlageinrichtung gelesen und verstanden haben und sich an die Herstelleranweisungen halten.

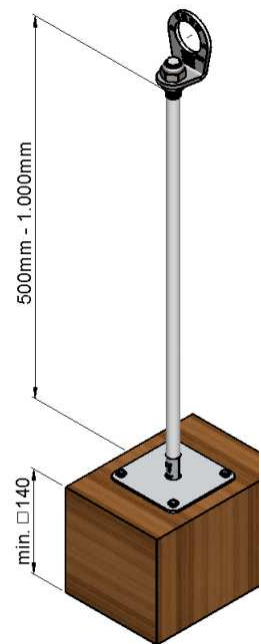
2. Technische Daten

Normen / Zulassungen der Anschlageinrichtung:

DIN EN 795:2012 Typ A max. 1 Person
CEN/TS 16415:2013 max. 2 Personen

Anschlageinrichtung „SAFEX – ESE“

Bauhöhe: 200mm bis 1.000mm
Stab: ø16 mm
Material: Edelstahl A2
Balkenplatte: Edelstahl A2



2.1. Allgemeine Information zur Montage

Materialdaten Dachaufbau / Untergrund

Untergrund	Abmessung	EN 338:2016
Konstruktionsvollholz	min. 140 x 140mm	mind. C 24

Der Untergrund muss Teil der statischen Grundkonstruktion sein.
Im Zweifelsfall ist dies von einem Baustatiker zu prüfen.

SAFEX-ESE wurde geprüft und zertifiziert nach EN 795:2012 Typ: A
Die Prüfung erfolgte statisch und dynamisch am jeweiligen Originaluntergrund.

SAFEX-ESE ist als Unterkonstruktion zur Befestigung der Seilzwischenhalter der Horizontalen Anschlageinrichtung Greenline® (Seilsicherungssystem) nach DIN EN 795 Typ C geeignet.

SAFEX-ESE ist **nicht** zum Seilunterstützten Arbeiten geeignet (EN 795).

Einbauanleitung „SOPREMA“ SAFEX-ESE „OF-H“

Artikel-Nr. 4618 00 00

Schrauben in Holz

GRÜN

PSA-Anschlageinrichtung nach EN 795:2012

3. Kennzeichnung der Anschlagereinrichtung (EN 365)

Typenschild



Abbildungsbeispiel Kennzeichnung

1	Logo: Hersteller	6	Serien-Nr. / Baujahr
2	Bezeichnung der Anschlagereinrichtung	7	Montage- und Gebrauchsanweisung muss beachtet werden
3	Hinweise auf die Produktbeschreibung		
4	Max. Nutzeranzahl		
5	Norm mit Ausgabejahr		

Kennzeichnung abnehmbare Anschlagpunkte



1	Logo: Hersteller / Bezeichnung	5	Gebrauchshinweis: Im Sturzfall kommt es zur plastischen Verformung des Produktes
2	Symbol: Montage- und Gebrauchsanweisung beachten	6	Serien-Nr. / Baujahr
3	Norm mit Ausgabejahr		

© GRÜN GmbH, Irrtümer, Druckfehler, technische Änderungen vorbehalten! © GRÜN GmbH. No liability for errors and printing errors. We reserve the right to make technical changes.

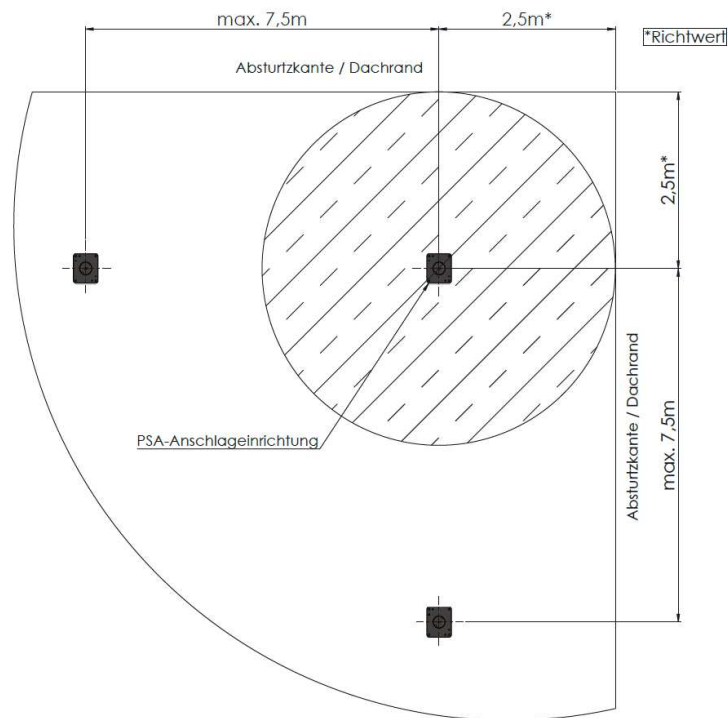
4. Aufbau und Montage der Anschlageinrichtung

Der Aufbau und die Montage gilt für alle Bauhöhen der Anschlageinrichtung.

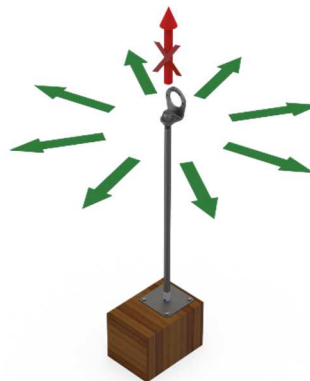
Der Einbau der Anschlageinrichtungen „SAFEX-ESE“ erfolgt mit einem empfohlenen Mindestabstand von 2,5m zur Dachkante / Absturzkante.
Grundvoraussetzung ist eine statisch tragfähige Unterkonstruktion und die Einhaltung der Einbauanleitung und der Sicherheitshinweis.
Bestehen Zweifel zur Untergrundbeschaffenheit ist ein Baustatiker hinzuzuziehen.

Die Anschlageinrichtung darf im fertigen Einbauzustand nicht mehr als 300mm über der Dämmung / Dachhaut frei stehen.

Der Einzelanschlagpunkt muss so positioniert werden, dass bei einem Sturz über die Absturzkante maximal der Sturfaktor 1 (= max. 2 m) entsteht. -> siehe Skizze „Sturfaktor“



4.1. Zulässige Belastungsrichtungen



4.2. Einbauvariante: Schrauben in Vollholz mind. 140 x 140mm

SAFEX-ESE „OF-H“:

Art.-Nr. 4618 00 00

Notwendiges Werkzeug:

- Holzbohrer $\varnothing 16$ und Maulschlüssel SW 24
- Akkuschauber
- Bit Torx 30

Es darf nur das von GRÜN gelieferte Befestigungsmaterial verwendet werden. Einzelteile dürfen nicht ausgetauscht werden.

Vor der Befestigung ist die Tragfähigkeit des Verankerungsgrundes festzustellen. Die Befestigung darf nur in Konstruktionsvollholz Qual. mind. C24 nach EN 338 erfolgen.

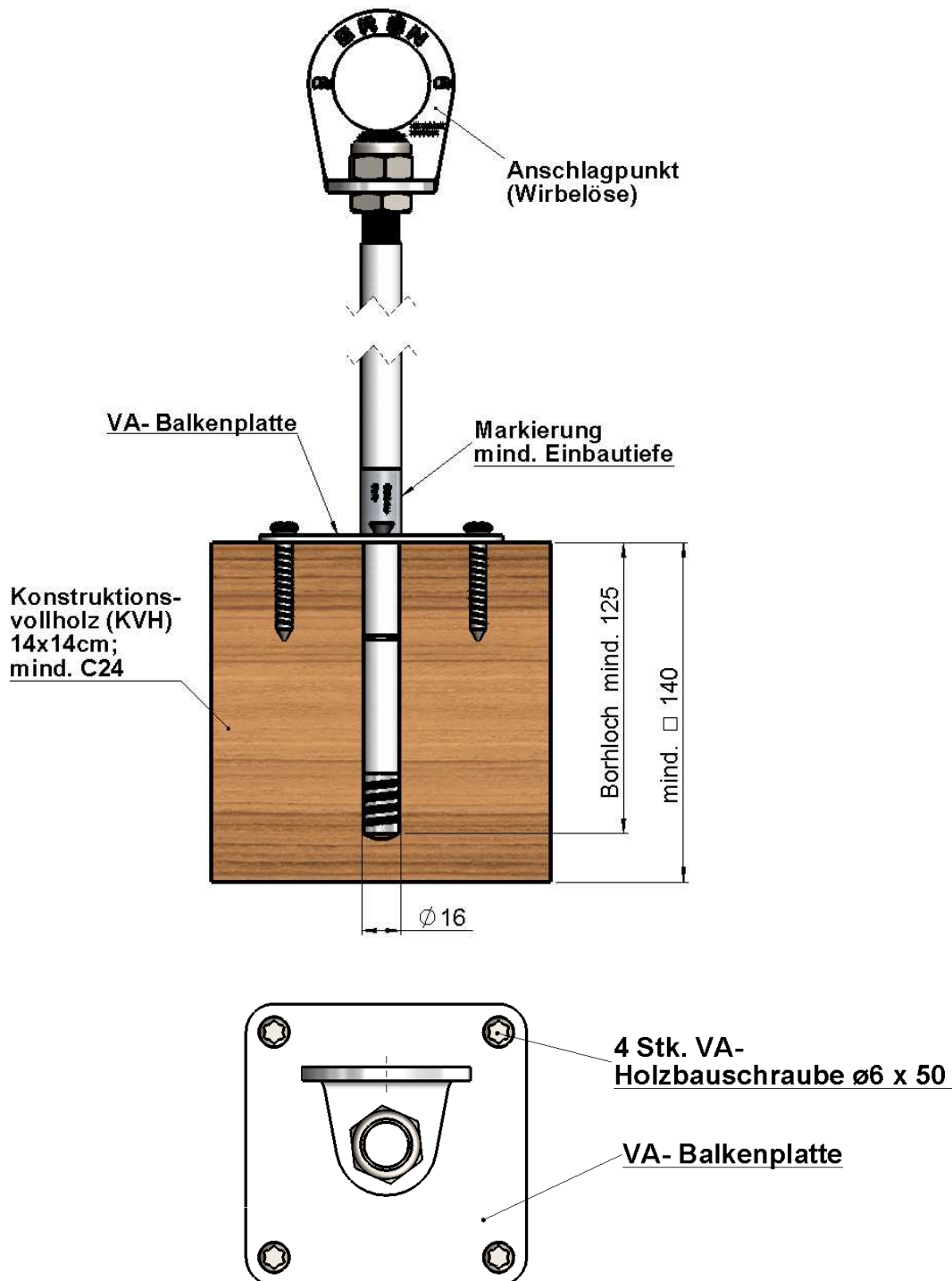
4.2.1. Montageanleitung: Montage in Konstruktionsvollholz 140x140mm

Die Befestigung der Anschlageinrichtung erfolgt direkt in das Konstruktionsvollholz mit einer Holzmulle und wird mit der separat mitgelieferten Balkenplatte fixiert.

Einbauschritte (siehe Einbauskizze 1):

- Position der Anschlageinrichtung auf der Dachfläche festlegen.
- Bohrloch exakt $\varnothing 16$ mm mittig in das Konstruktionsvollholz mit geeignetem Holzbohrer $\varnothing 16$ mm 125 mm tief einbohren.
- Die mitgelieferte Balkenplatte auf das Stabgewinde M16 aufschieben.
- Die beiden mitgelieferten 6-Kantmutter M16 am oberen Stabgewinde M16 kontern.
- Den SAFEX-ESE „OF-H“ mit einem Maulschlüssel SW 24 immer bis zur Setzmarkierung (sh. Einbauskizze 1) 120 mm tief in das Konstruktionsvollholz eindrehen. Beim Eindrehen den Stab mit einer Hand immer senkrecht zum Bohrloch führen. Idealerweise befindet sich die Balkenplatte beim Eindrehen oberhalb der Führungshand.
- Anschließend die Balkenplatte auf dem Konstruktionsvollholz parallel zum Balken ausrichten.
- Abschließend alle vier mitgelieferten VA-Holzbauschrauben $\varnothing 6 \times 50$ mm durch die Bohrungen der Balkenplatte in das Konstruktionsvollholz bis zum Anschlag einschrauben
- Anschlageinrichtung auf einwandfreien und festen Sitz kontrollieren.

4.2.2. Montageskizze



© GRÜN GmbH, Irrtümer, Druckfehler, technische Änderungen vorbehalten!
© GRÜN GmbH. No liability for errors and printing errors. We reserve the right to make technical changes.

4.3. Anbau Anschlagpunkt (Öse)

(siehe auch separate Broschüre: Sicherheitshinweise „SAFEX-ESE“)

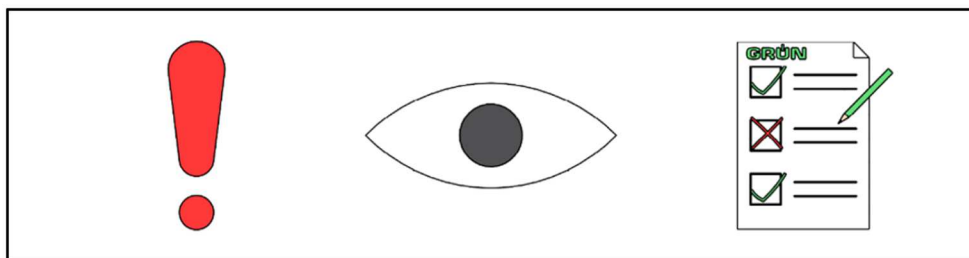
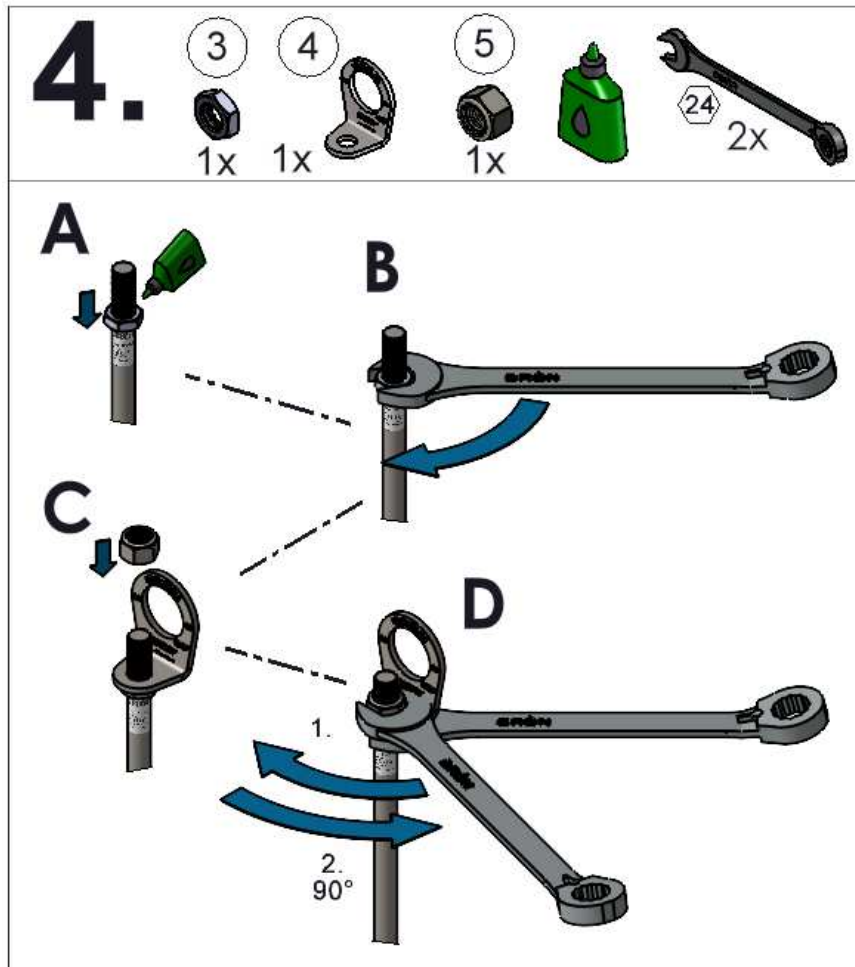


Abbildung ähnlich

5. Abnahmestelle der Anschlageinrichtung

DEKRA Testing and Certification GmbH
Maschinen- und Bauteilsicherheit / Machinery and Component Safety
Dinnendahlstr. 9

44809 Bochum
Germany

Nr.: CE 0158

Urheberrechtshinweis

© GRÜN GmbH 2020. Alle Rechte vorbehalten. Diese urheberrechtlich geschützten Unterlagen dürfen – auch auszugsweise – nur mit vorheriger Genehmigung der GRÜN GmbH vervielfältigt, abgeändert oder in irgendeiner Form oder irgendeinem Medium weitergegeben oder in einer Datenbank oder einem anderen Datenspeichersystem gespeichert werden. Eine Verwendung ohne vorherige Genehmigung gilt als Verstoß gegen die jeweiligen Copyright-Bestimmungen.

Name Montagebetrieb	Montagedatum	Objekt / Gebäudeteil / Standort
	SAFEX-ESE	
Datum der ersten Verwendung	Typenbezeichnung	Seriennummer
DIN EN 795:2012 Typ A CEN/TS 16415:2013		GRÜN GmbH
Regelwerk / Norm		Hersteller

Regelmäßige Überprüfungen / Reparaturen					
Datum	Grund der Bearbeitung (regelmäßige Überprüfung oder Instandhaltung)	Festgestellte Schäden (durchgeführte Instandsetzungen etc.)	Name und Unterschrift der Sachkundigen Person / Prüfer	Verwendungs- freigabe Ja / Nein	Nächste Prüfung

Checkliste zur Überprüfung einer Anschlageinrichtung (Auswahl)

- Montagedokumentation vorhanden
- Kennzeichnung lesbar
- Nachweis der letzten Überprüfung
- Sichtprüfung der Anschlageinrichtungen /Anschlagpunkte
(Befestigungsmittel komplett, Verformung, lose Schrauben, Korrosion, Rüttelprobe von Hand)

Bei Beanspruchung durch Absturz oder bei bestehenden Zweifeln ist die Anschlageinrichtung sofort dem Gebrauch zu entziehen und dem Hersteller oder einer sachkundigen Werkstatt zur Prüfung und Reparatur zu senden. Dies trifft ebenfalls bei Beschädigungen der Anschlagmittel zu.

**Nach DGUV Regel 112-198 muss die Montagedokumentation zur Einsicht aufbewahrt werde.
Eine Überprüfung der Anschlageinrichtung hat mind. alle 12 Monate zu erfolgen!
Wir empfehlen das anbringen einer runden Prüfplakette an jeder Anschlageinrichtung.
(Art. 4955 0003- Rund ø15mm)**

© GRÜN GmbH, Irrtümer, Druckfehler, technische Änderungen vorbehalten!
© GRÜN GmbH. No liability for errors and printing errors. We reserve the right to make technical changes.

Montageprotokoll SAFEX-ESE „OF-H“

Artikel-Nr. 4600 00 00



PSA-Anschlageinrichtung nach EN 795:2012

7. Montageprotokoll

Allgemeine Angaben

BV / Objekt: _____

Standort der Anlage: _____

Straße, Hausnummer

Absturzsicherung Typ: _____

PLZ, Ort

Auftraggeber:

Auftragnehmer:

Montagefirma:

Firmenbezeichnung / Name, Vorname

Firmenbezeichnung / Name, Vorname

Firmenbezeichnung / Name, Vorname

Straße, Hausnummer

Straße, Hausnummer

Straße, Hausnummer

PLZ, Ort

PLZ, Ort

PLZ, Ort

Tel. (dienstlich, mobil)

Tel. (dienstlich, mobil)

Tel. (dienstlich, mobil)

Befestigungsprotokoll

Datum	Standort	Befestigungsuntergrund	Befest.-material Vollständig montiert	Anzugs- moment

Die unterzeichnende Montagefirma versichert den ordnungsgemäßen Einbau nach Herstellerangaben (z.B. Überprüfung des Untergrundes etc.)

Foto - Dokumentation

Datum	Standort	Fotos / Dateiname

Der Auftraggeber nimmt die Leistungen des Auftragnehmers ab. Die Einbauanleitungen und Sicherheitshinweise, Befestigungsprotokolle, Foto-Dokumentationen wurden dem Auftraggeber (Bauherrn) übergeben und sind dem Anwender zur Verfügung zu stellen. Beim Zugang zum Sicherungssystem sind die Positionen der Anschlageinrichtungen vom Bauherrn durch Pläne (z.B.: Skizze der Dachdraufsicht) zu dokumentieren.

Der Sachkundige mit dem Sicherheitssystem vertraute Monteur bestätigt, dass die aufgeführte Absturzsicherung hinsichtlich aller Einzelheiten fachgerecht und unter Einhaltung aller Bestimmungen der bauaufsichtlichen Zulassung Z-14.9-725 des Deutschen Instituts für Bautechnik und den Einbauanleitungen des Herstellers montiert wurde. Die sicherheitstechnische Zuverlässigkeit wird durch den Montagebetrieb bestätigt.

Anmerkung: _____

Ort, Datum

Unterschrift Auftraggeber

Unterschrift Auftragnehmer / Monteur

(Diese Bescheinigung ist dem Bauherrn und dem Hersteller als Kopie zur ggf. erforderlichen Weitergabe an die zuständige Bauaufsichtsbehörde auszuhändigen)

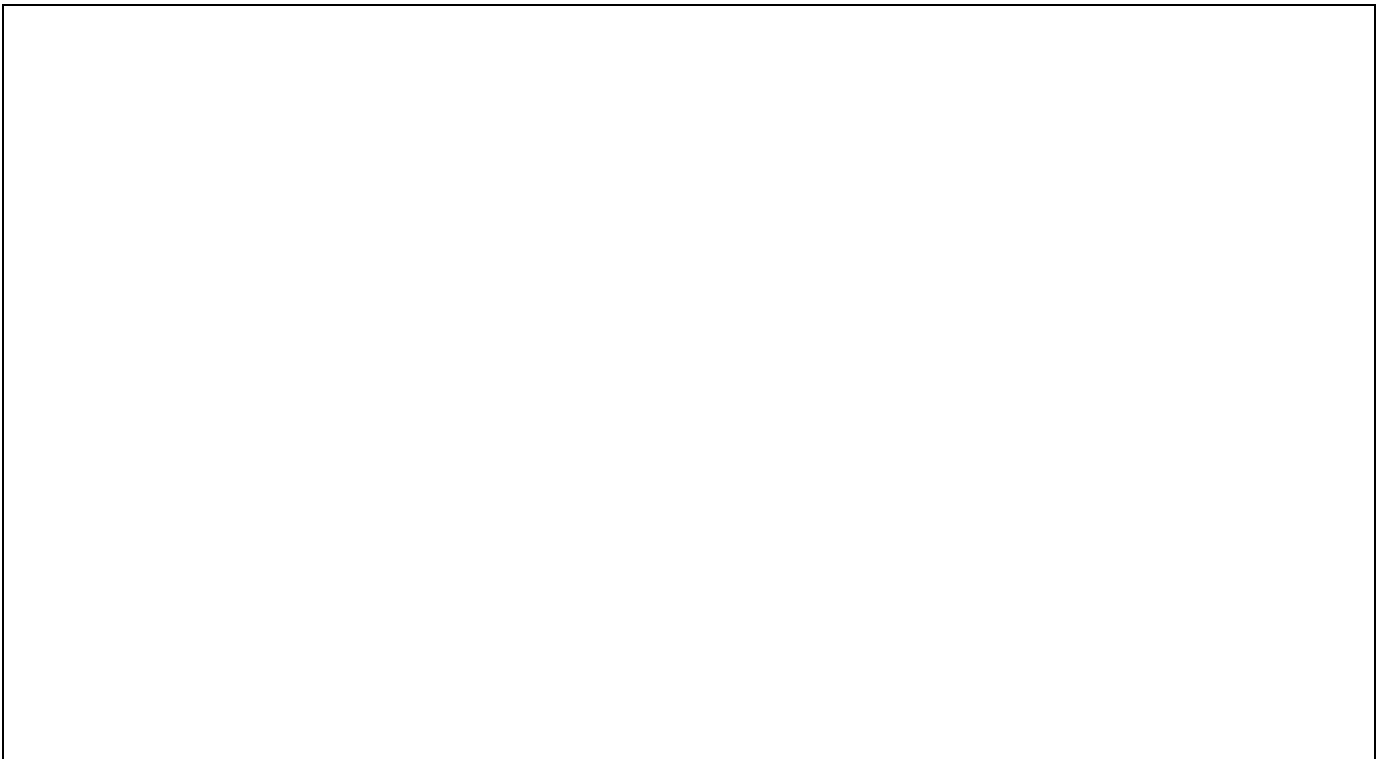
PSA - Anschlageinrichtung EN 795:2012 „SAFEX-ESE“

Beim Dachzugang (Systemzugang) ist dieser Hinweis vom Bauherrn gut sichtbar anzubringen:

Die Benutzung darf nur entsprechend der Sicherheitshinweise erfolgen.

Aufbewahrungsort der Einbauanleitung und der Sicherheitshinweise, Prüfprotokolle, etc. ist:

Übersichtsplan mit der Lage der Anschlagseinrichtungen:



- Hersteller und Systembezeichnung: GRÜN - SAFEX-ESE
- Datum der letzten Prüfung: _____
- Höchstzahl der zu sichernden Personen: max. 2 Personen
- Notwendigkeit von Falldämpfern: ja
- Der erforderliche Mindestfreiraum unter der Absturzkante zum Boden errechnet sich:

Herstellerangabe der verwendeten Persönlichen Schutzausrüstung
inkl. Seilauslenkung + Körpergröße + 1m Sicherheitsabstand.

Sicherheitstechnik für Dach, Fassade und Industrie



© GRÜN GmbH, Irrtümer, Druckfehler, technische Änderungen vorbehalten!

GRÜN

Spezialmaschinenfabrik für Dach, Bau und Straße
Siegener Straße 81-83
57234 Wilnsdorf / GERMANY

Tel. +49 (0) 271 - 39 88-0
Fax +49 (0) 271 - 39 88-158
E-Mail info@gruen-gmbh.de
www.absturz sicherungen-gruen.de

