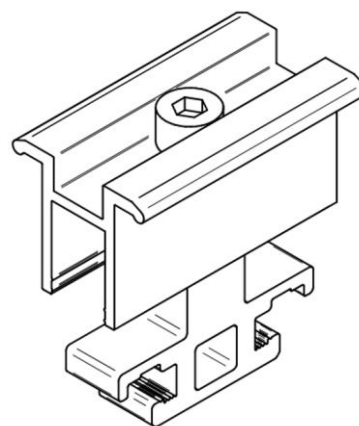


STAFFE UNIVERSALI SOPRASOLAR FIX EVO

INFORMAZIONI SUL PRODOTTO

Le **STAFFE UNIVERSALI SOPRASOLAR FIX EVO** sono componenti dei sistemi **SOPRASOLAR FIX EVO**, **SOPRASOLAR FIX EVO TILT** e **SOPRASOLAR FIX EVO TILT PVC/TPO** (sistemi fotovoltaici rigidi integrati all'impermeabilizzazione in copertura).

Le **STAFFE UNIVERSALI SOPRASOLAR FIX EVO** connettono i **PIEDISTALLI SOPRASOLAR FIX EVO** ai moduli fotovoltaici.



COMPONENTI DEL SISTEMA

I sistemi **SOPRASOLAR FIX EVO**, **FIX EVO TILT** e **FIX EVO TILT PVC/TPO** consentono l'installazione di moduli fotovoltaici cristallini su rivestimenti impermeabilizzanti Soprema senza bisogno di perforare la membrana.



1 **PIEDISTALLO (CON FAZZ. IN PVC/TPO O FLANGIA SOPRASOLAR 250)**

2 **RIALZO 45 / 200 + BLOCCA RIALZO**

3 **STAFFA DI FISSAGGIO UNIVERSALE**

0 **STAFFA DI FISSAGGIO INTERMEDIA / FINALE**

Per informazioni tecniche specifiche inerenti le altre componenti del sistema, fare riferimento alle relative schede tecniche (cod. MISFR0151 - MISFR0155 - MISFR0184 - MISFR0186).

DESCRIZIONE DEGLI ELEMENTI

FISSAGGI	
Composizione/materiali	- 1 staffa in alluminio - 1 vite a testa cilindrica in acciaio inox con denti di bloccaggio - 1 lardone in alluminio
Lunghezza	60 mm
Altezza	32 mm - 46 mm
Tipologia di moduli	Con telaio
Quantità	Almeno 4 per pannello

I dati indicati nella presente scheda non sono tassativi e Soprema srl può, senza particolare segnalazione, modificarli. Soprema srl si riserva il diritto di apportare in ogni momento e senza preavviso modifiche di qualsivoglia natura, nonché di cessarne la produzione. In caso di controversia la versione ufficiale della presente scheda informazione prodotto sarà quella direttamente fornita dall'ufficio tecnico Soprema srl timbrata e firmata dal responsabile tecnico. Soprema srl si riserva il diritto, in base all'evoluzione delle conoscenze e delle tecniche, di modificare senza preavviso la composizione e le condizioni di impiego dei suoi materiali e, di conseguenza, i relativi prezzi. Un ordine, pertanto, verrà ritenuto accettato unicamente alle condizioni e alle specifiche tecniche in vigore il giorno della sua ricezione.

CARATTERISTICHE DEGLI ELEMENTI

STAFFE UNIVERSALI SOPRASOLAR FIX EVO	
Fissaggio del modulo	Stessa staffa per posizione intermedia e finale
Peso	90 g
Colore	Grigio alluminio
Resistenza agli agenti esterni	Condizioni ambientali aggressive (aree industriali), severe (aree marine con atmosfera salina) o miste

APPLICAZIONE ED UTILIZZO

Lo stoccaggio delle **STAFFE UNIVERSALI SOPRASOLAR FIX EVO** deve avvenire su superfici piane, al riparo dalle intemperie e lontano da variazioni di temperatura significative.

Il montaggio delle **STAFFE UNIVERSALI SOPRASOLAR FIX EVO** deve essere eseguito da installatori approvati da Soprema srl e secondo le raccomandazioni riportate all'interno della guida all'installazione di **SOPRASOLAR FIX EVO PVC/TPO** rilasciata da **Soprasolar**.

INDICAZIONI PARTICOLARI

Le **STAFFE UNIVERSALI SOPRASOLAR FIX EVO** non contengono elementi potenzialmente pericolosi. Rispondono ai requisiti minimi inerenti salute, sicurezza e ambiente.

Sistema di Gestione Qualità e Ambiente certificato secondo normative UNI EN ISO 9001 (sistema di qualità aziendale) ed UNI EN ISO 14001 (sistema ambientale).

I dati indicati nella presente scheda non sono tassativi e Soprema srl può, senza particolare segnalazione, modificarli. Soprema srl si riserva il diritto di apportare in ogni momento e senza preavviso modifiche di qualsivoglia natura, nonché di cessarne la produzione. In caso di controversia la versione ufficiale della presente scheda informazione prodotto sarà quella direttamente fornita dall'ufficio tecnico Soprema srl timbrata e firmata dal responsabile tecnico.
Soprema srl si riserva il diritto, in base all'evoluzione delle conoscenze e delle tecniche, di modificare senza preavviso la composizione e le condizioni di impiego dei suoi materiali e, di conseguenza, i relativi prezzi. Un ordine, pertanto, verrà ritenuto accettato unicamente alle condizioni e alle specifiche tecniche in vigore il giorno della sua ricezione.

