

**SYSTÈME DE  
SÉCURITÉ POUR  
LES TRAVAUX  
EN HAUTEUR**

## **SOPRASAFE ANCHOR PRO-GR (E)**





## INTRODUCTION

### DESCRIPTION PRODUIT

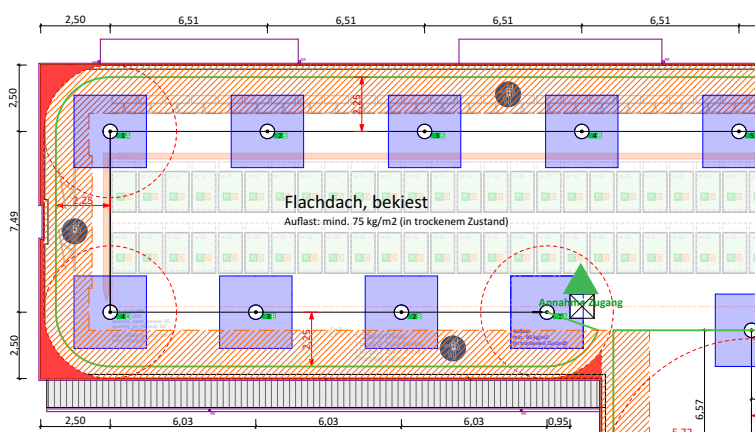
SOPRASAFE ANCHOR - PRO-GR (E) est un système de sécurité anti-chute pour les toitures végétalisées et gravillonnées plates et en pentes jusqu'à 9%. SOPRASAFE ANCHOR - PRO-GR (E) est sécurisé en permanence par lestage et assure la sécurité des utilisateurs lors de travaux en hauteur. Il permet de se déplacer librement autour du plot d'ancrage et le long du câble de sécurité en acier inoxydable sans avoir à déplacer l'équipement de protection individuelle. Testé selon les normes EN 795:2012 and CEN/TS 16415:2013.

## RÉGLEMENTATION

Un environnement de travail sécurisé doit être garanti pour les personnes opérant en hauteur, en particulier une protection contre les chutes. L'employeur et / ou le maître d'ouvrage ou gestionnaire de site doit garantir cette protection durant les interventions. Les concepteurs doivent également prendre en compte cette exigence de sécurité. Tous les systèmes SOPRASAFE ANCHOR PRO-GR (E) respectent les standards de l'Union Européenne.

Données techniques		
Dimensions du géotextile	cm	300 × 300
Dimensions de la platine	cm	55
Pente maximale du toit	° ; %	5 ; 9
Entraxe maximum entre plots	cm	750
Matériau	-	panneau composite, acier inoxydable
Nombre d'utilisateurs maximum	personne	1+1
Charge recommandée	kg/m <sup>2</sup>	80
Surface de toit minimale	cm	450 × 450
Distance au bord de toit recommandée	m	2,5

Toutes les dimensions sont nominales



## CONCEPTION

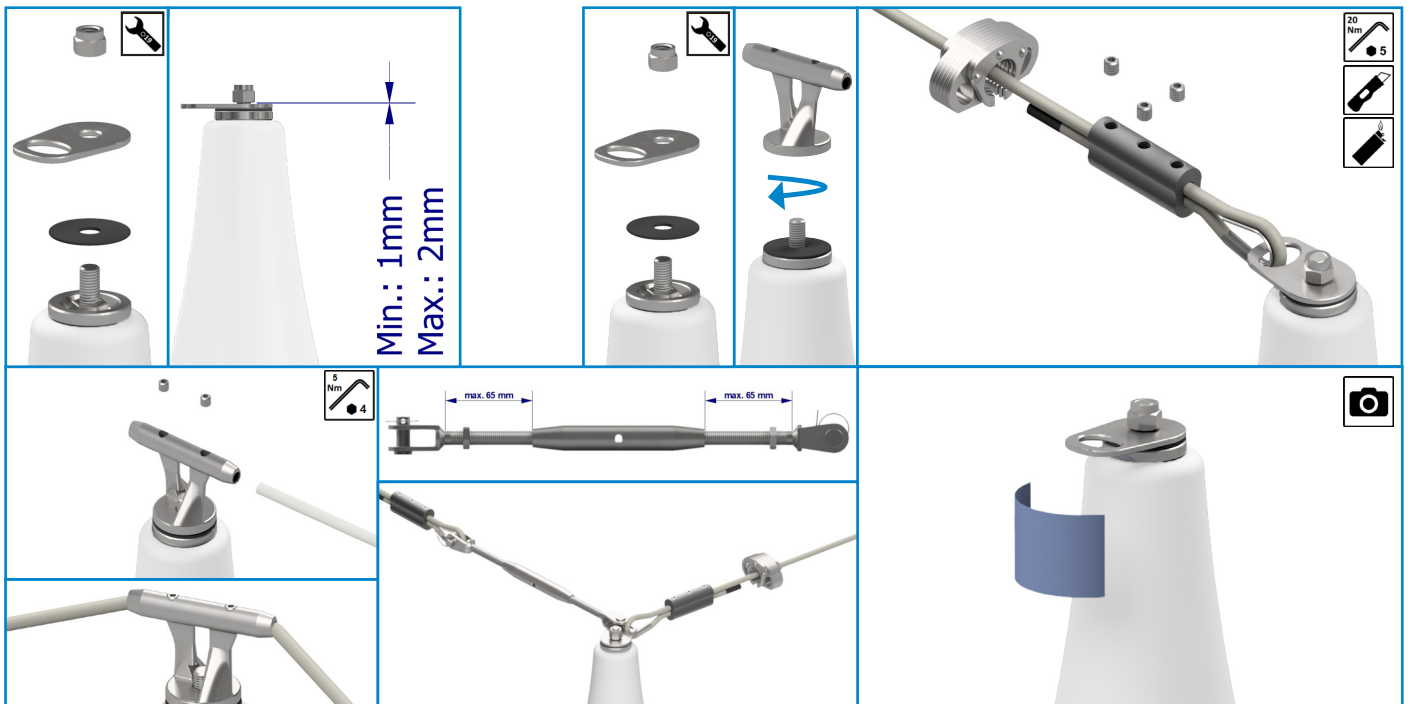
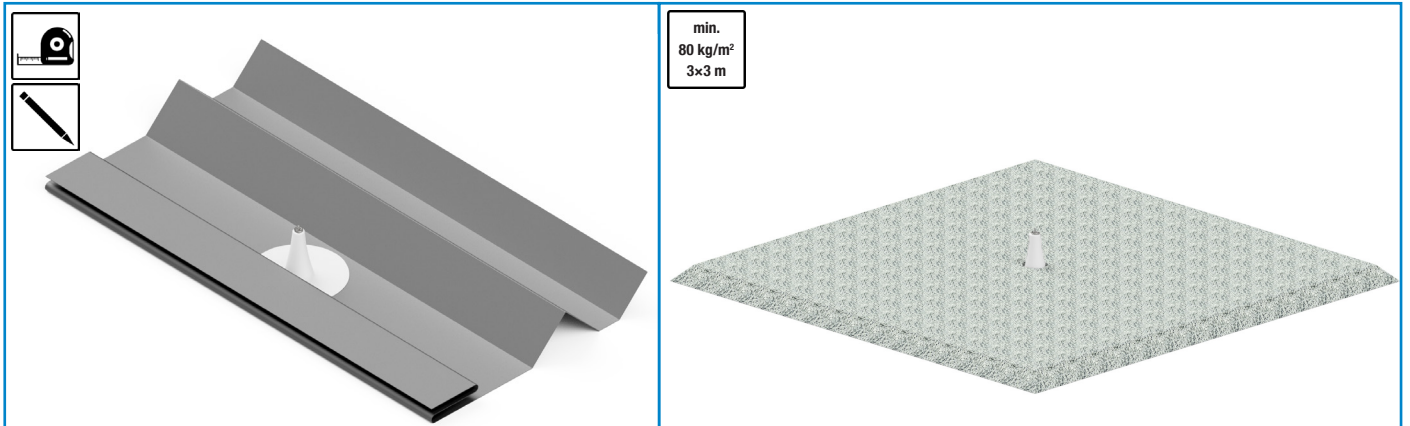
### PRINCIPES DE BASE DE LA CONCEPTION

Les matériaux nécessaires et la notice d'assemblage pour les systèmes SOPRASAFE ANCHOR - PRO-GR (E) sont fournis par l'équipe de conception SOPREMA AG. Lors de la conception, les exigences d'utilisation, les caractéristiques du bâtiment et les conditions locales doivent être prises en compte. Si le plan d'exécution diffère du plan de conception, les modifications doivent être validées et documentées.

## DONNÉES IMPORTANTES POUR LA CONCEPTION

- Plan de toiture comprenant les altimétries des différentes zones, et incluant tous les niveaux (toits, terrasses, sol, parapets, superstructures)
- Vues et coupes de principes avec les détails des différences de hauteur
- Pente du toit
- Emplacement des superstructures ou éléments de la surface du toit, également pour exploitation future
- Détail des couches de structure du toit
- Fourniture des éléments au format .dwg, à défaut en pdf
- Informations générales du projet (Pays, adresse, nom de projet, ...)

INSTALLATION



Documentation système

La documentation du système SOPRASAFE ANCHOR - PRO-GR (E) fait foi pour l'installation des éléments.



[www.system-documentation.com/soprema](http://www.system-documentation.com/soprema)



## AVANTAGES

### PAS DE FIXATION MÉCANIQUE

Fonctionne également pour les applications de ligne de vie horizontale avec câble de guidage temporaire

### RÉSISTANT À LA CORROSION

Tous les composants sont fabriqués avec des matériaux de haute qualité et résistants à la corrosion

### POLYVALENT

Idéal pour l'installation à posteriori de plots d'ancrage sans perçage ni risque d'endommagement de la membrane d'étanchéité

### PEU DE COMPOSANTS

Solution simplifiée avec nombre restreint de composants, les mêmes pour toutes les dimensions de plots, sans élément additionnel pour les angles

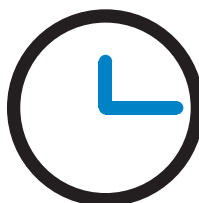
### LIBERTÉ DE MOUVEMENT

Liberté de mouvement maximale pour l'utilisateur, la glissière bouge librement le long du câble et au travers des plots



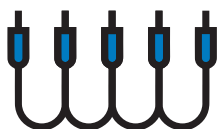
### PAS DE PONT THERMIQUE

La membrane d'étanchéité n'est pas traversée car le système ne requiert pas de fixation mécanique à la structure du toit. Le système n'est pas connecté de manière permanente à la structure



### INSTALLATION SIMPLE ET RAPIDE

Réparation simple après dommages (surcharges, neige, vandalisme)



### UNIVERSEL

Convient également pour une utilisation en ligne de vie verticale temporaire avec une corde de guidage



### RÉSISTANT AUX INTEMPÉRIES

Convient pour une utilisation en zone de forte probabilité de chutes de neiges et fortes épaisseurs de neige

## COMPOSANTS

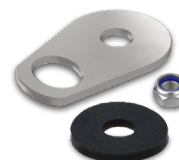
### SOPRASAFE ANCHOR - PRO-GR (E) - BASE ELEMENT

Platine pré-assemblée pour la création de points d'ancrage individuels ou système de câbles. Grâce à son système constructif modulaire, la fonctionnalité du système peut être rétablie après un événement en remplaçant quelques composants et sans retirer le matériau de lestage. Une modification de destination de plots individuels en système de câbles est possible avec peu d'opérations.



### SOPRASAFE ANCHOR - PRO-AC - UNICO ELEMENT

Élément de connexion universel, il peut être utilisé pour créer un point d'ancrage individuel avec rotation à 360°. Dans un système de câbles, l'UNICO ELEMENT s'utilise également en point de départ et d'arrivée d'une section de câbles et également de point de connexion pour une connexion en T. Un guide temporaire peut également être connecté à l'UNICO ELEMENT.



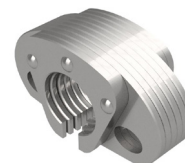
### SOPRASAFE ANCHOR - PRO-AC - TETE POUR SYSTEM DE CABLES

Cette tête est utilisée pour fixer le câble en acier inoxydable, elle peut être montée sur les plots sans outil. Pour une utilisation dans les angles, cette même tête est utilisée en position oblique.



### SOPRASAFE ANCHOR - PRO-AC - ROPE GLIDER T1

Le rope glider est une glissière qui est installée de manière permanente. Elle est le lien mobile entre le système SOPRASAFE ANCHOR - PRO-GR (E) et la personne attachée avec les équipements de protection individuelle.



### SOPRASAFE ANCHOR - PRO-AC - Câble en acier inoxydable A4 - Ø 8 mm

Câble de haute qualité en acier inoxydable A4. Il connecte les plots individuels en un système qui peut être librement traversé avec le Rope Glider T1.



### SOPRASAFE ANCHOR - PRO-AC - PROTECTION DE CÂBLE A4 - 8 mm

Utilisé pour protéger le câble inox A4 - 8mm en créant un œil de corde.



### SOPRASAFE ANCHOR - PRO-AC - ATTACHE DE CÂBLE

Ce composant en aluminium fraisé est utilisé pour sécuriser l'extrémité du câble.



### SOPRASAFE ANCHOR - PRO-AC - TENDEUR DE CÂBLE A4 - M12 \*

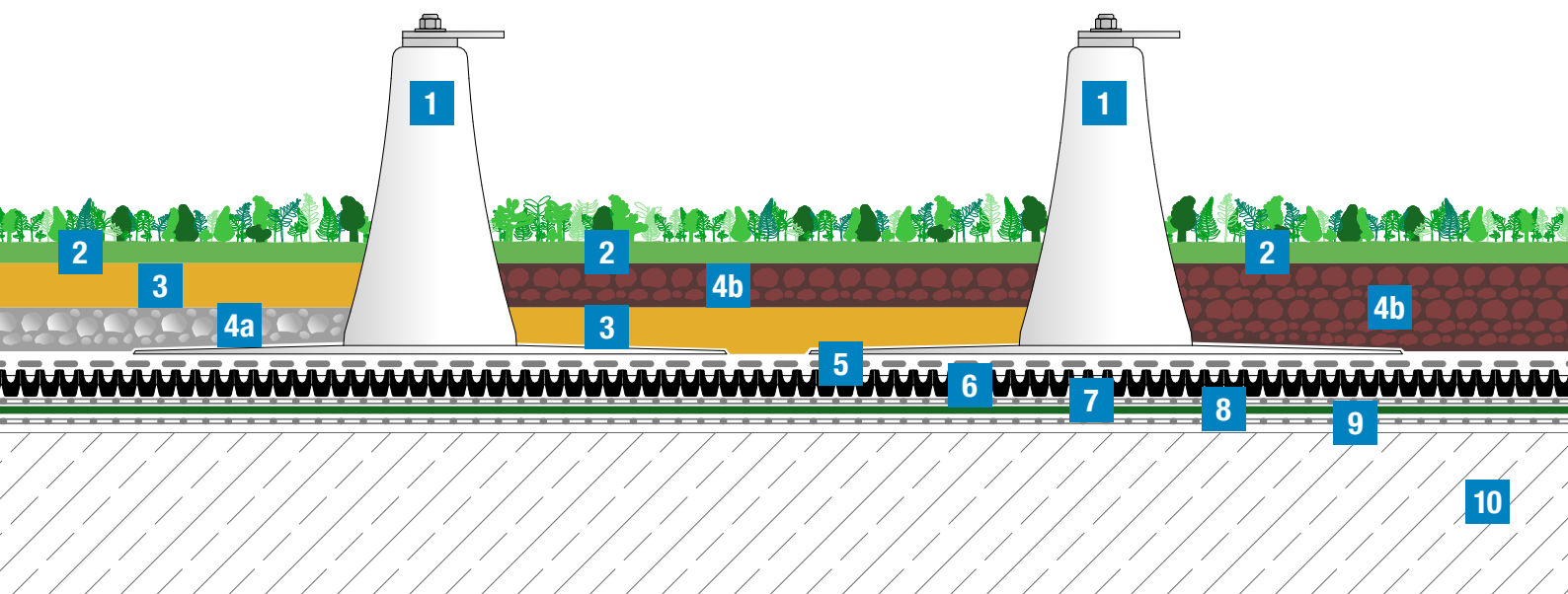
Le tendeur de câble optionnel est utilisé pour ajuster la tension du câble dans le système, ou pour réaliser une connexion de câble.



\* optionnel

## CONSTRUCTION DE COUCHE

### SOPRASAFE ANCHOR - PRO-GR (E) POINT D'ANCRAGE UNITAIRE

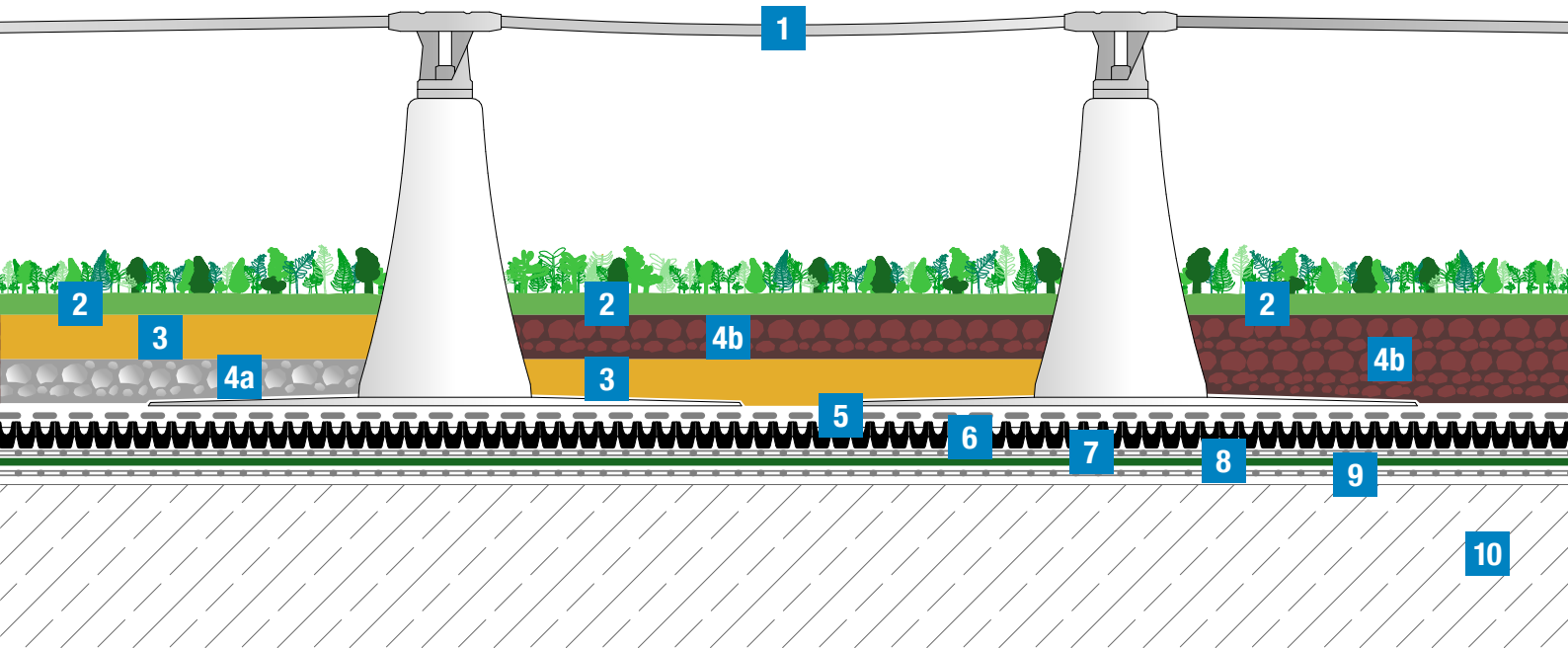


- 1** SOPRASAFE ANCHOR - PRO-GR (E) point d'ancrage unitaire
- 2** Végétation SOPRANATURE\*
- 3** SOPRANATURE - Urbanscape® Green Roll\*
- 4** Matériau de lestage (**4a** graviers, **4b** substrat)
- 5** SOPRATÉX UKD
- 6** Drain réservoir
- 7** SOPRATÉX PP 200
- 8** FLAGON GEO P 120\*
- 9** Membrane d'étanchéité SOPRALEN
- 10** Construction de toit

*\*optionnel*

## CONSTRUCTION DE COUCHE

### SOPRASAFE ANCHOR - PRO-GR (E) DISPOSITIF DE SÉCURITÉ POUR CÂBLE



- 1** SOPRASAFE ANCHOR - PRO-GR (E) dispositif de sécurité pour câble
- 2** Végétation SOPRANATURE\*
- 3** SOPRANATURE - Urbanscape® Green Roll\*
- 4** Matériau de lestage (**4a** graviers, **4b** substrat)
- 5** SOPRATEX UKD
- 6** Drain réservoir
- 7** SOPRATEX PP 200
- 8** FLAGON GEO P 120\*
- 9** Membrane d'étanchéité SOPRALEN
- 10** Construction de toit

*\*optionnel*



## SOPREMA Service

### Vous souhaitez passer commande?

Contactez notre service interne:

Tel. : **+41 26 347 59 99**

### Vous avez des questions techniques sur nos produits?

Demandez notre service technique – Tél. : **+41 26 347 59 99**

Vous trouverez des informations intéressantes sur :

**[www.soprema.ch](http://www.soprema.ch)** ou **[romandie@soprema.ch](mailto:romandie@soprema.ch)**



## SPÉCIFICATIONS

### SOPRASAFE ANCHOR - PRO-GR (E)

SOPRASAFE ANCHOR - PRO-GR (E) système de protection en hauteur certifié selon la norme EN 795:2012 type «E/C» et CEN/TS 16415:2013 pour 1 + 1 personne, avec géotextile sous le lestage, comprenant une platine, un cône séparé pour une maintenance simple et des options de réparation / évolution ultérieure. Tous les composants sont en acier inoxydable, avec UNICO ELEMENT comme point d'ancrage individuel ou tête pour support de câble en ligne de vie avec glissières pour permettre une grande liberté de mouvement le long du câble. Charge minimale pour le matériau de lestage à sec de 80 kg/m<sup>2</sup>, distribué sur la surface complète du géotextile. Le système doit être installé selon le plan d'exécution approuvé, fourni selon les réglementations techniques de la construction et conformément aux recommandations du fabricant.

## TELECHARGEMENTS

Vous trouverez sur la page d'accueil de SOPREMA AG la documentation technique des produits SOPRASAFE ANCHOR - PRO-GR (E), les documents spécialisés correspondants et les instructions de pose. Il est recommandé d'étudier ces instructions de pose avec l'installation du système SOPRASAFE ANCHOR - PRO-GR (E). Si l'installation n'est pas conforme aux plans de conception, le fabricant / concepteur se décharge de toute responsabilité.



E-Mail: [info@soprema.ch](mailto:info@soprema.ch) – [www.soprema.ch](http://www.soprema.ch)

### SOPREMA AG

Härdlistrasse 1–2 • CH-8957 Spreitenbach

Telefon +41 56 418 59 30 • Fax +41 56 418 59 31

[info@soprema.ch](mailto:info@soprema.ch) • [www.soprema.ch](http://www.soprema.ch)

