



### ACHTUNG:

Die Montage und die Verwendung der Anschlageinrichtung sind erst zulässig, nachdem der Monteur oder der Anwender die Einbauanleitung und die Sicherheitshinweise in der jeweiligen Landessprache gelesen hat.

### ATTENTION:

Assembling and using of the safety product is only allowed after the assembler or user read the installation and safety instruction in his national language.

### DEUTSCH

### ENGLISH

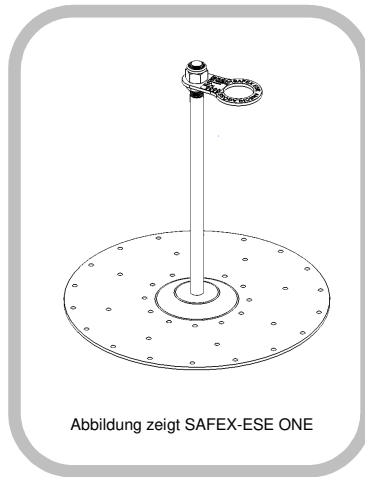


Abbildung zeigt SAFEX-ESE ONE

**Einbauort / Gebäude:**  
**Datum der**  
**Inbetriebnahme:**

**Betreiber / Benutzer:**

**Straße:**  
**PLZ, Ort:**  
**Tel.:**  
**Fax:**  
**Email:**

---

---

---

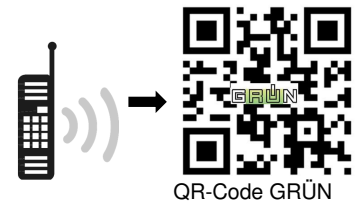
---

---

---

---

---



Dieses Dokument ist eine Abschrift der Originalanleitung!

### 1. WICHTIGER HINWEIS:

- Die Montage und die Verwendung der Anschlageinrichtung sind erst zulässig, nachdem der Monteur die Einbauanleitung und die Benutzer die Sicherheitshinweise in der jeweiligen Landessprache gelesen haben.
- Die Benutzer der Anschlageinrichtung müssen die allgemein gültige Broschüre „**Sicherheitshinweise PSA - Anschlageinrichtungen GRÜN**“ vor der Verwendung der Anschlageinrichtung gelesen und verstanden haben und sich an die Herstelleranweisungen halten.

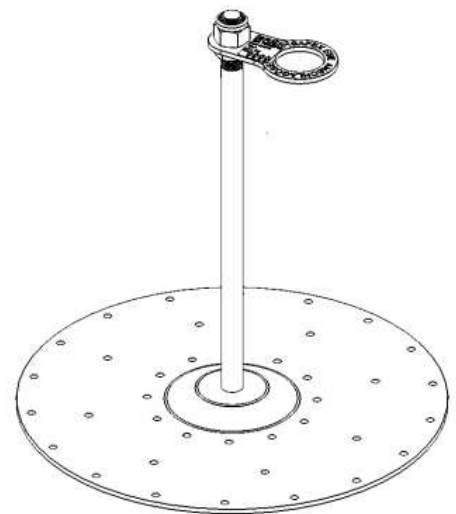
### 2. Technische Daten

#### Normen / Zulassungen der Anschlageinrichtung:

EN 795:2012 Typ A                      für 1 Person  
CEN/TS 16415:2013                    für 4 Personen

#### Anschlageinrichtung „SAFEX – ESE ONE“ :

Bauhöhe : 300mm bis 700mm (+45mm Gewinde M16)  
Material: Edelstahl A2  
Stab: ø 16mm  
Fußplatte: ø330mm  
Untergrund:  
- OSB Platte mind. 16mm  
- Rauhschalung mind. 22mm  
- Mehrschichtplatten (Sperrholz) mind. 15mm



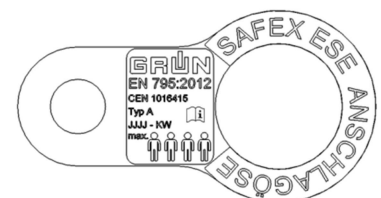
#### Kennzeichnung der Anschlageinrichtung

Bezeichnung: Anschlageinrichtung „SAFEX-ESE ONE“  
Artikelnummer: 6040 300 – 6040 7000



#### Kennzeichnung der Anschlagöse (EN365)

- Hersteller
- Produktname
- Norm
- Gebrauchsanleitung lesen
- Herstellungsjahr
- max. Personenanzahl



**SAFEX-ESE ONE** wurde geprüft und zertifiziert nach EN 795:2012-Typ A  
Die Prüfung erfolgte statisch und dynamisch am jeweiligen Originaluntergrund.

**SAFEX-ESE ONE** ist als Unterkonstruktion zur Befestigung von Bauteilen eines  
Horizontal-Seilsicherungssystem als Seilzwischenhalter DIN EN 795 Typ C geeignet.

**SAFEX ESE ONE** ist **nicht** zum Seilunterstützten Arbeiten geeignet (EN 795).

### 3. Aufbau und Montage der Anschlagseinrichtung

Der Aufbau und die Montage gelten für alle Bauhöhen der Anschlagseinrichtung.

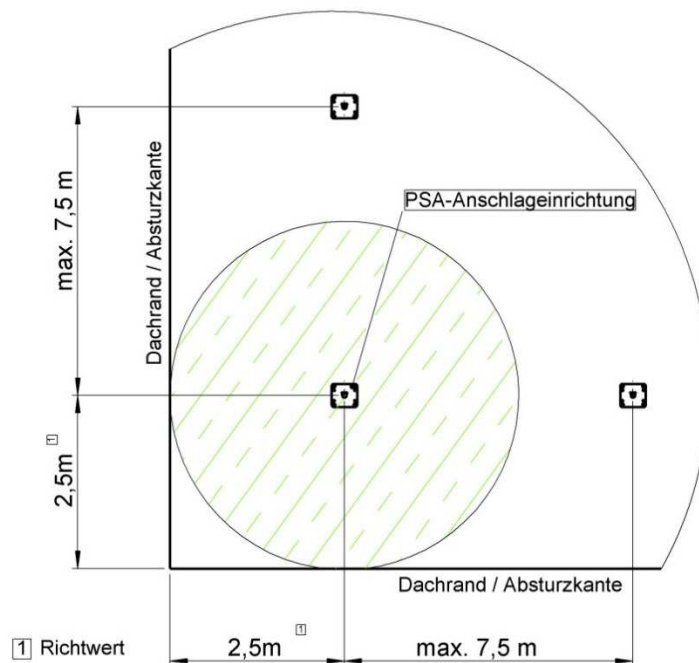
Der Einbau der Anschlagseinrichtung „SAFEX-ESE“ erfolgt mit einem empfohlenen Mindestabstand von 2,5m zur Dachkante / Absturzkante.

Grundvoraussetzung ist eine statisch tragfähige Unterkonstruktion und die Einhaltung der Einbauanleitung und der Sicherheitshinweis.

Bestehen Zweifel zur Untergrundbeschaffenheit ist ein Baustatiker hinzuzuziehen.

Der Einzelanschlagpunkt muss so positioniert werden, dass bei einem Sturz über die Absturzkante maximal der Sturfaktor 1 (= max. 2 m) entsteht.

Positionsskizze Dach



### 3.1. Einbauvariante: Schrauben auf Untergrund

Typ: SAFEX-ESE ONE

Art.-Nr. 6040 XX 00

Befestigungsmaterial:

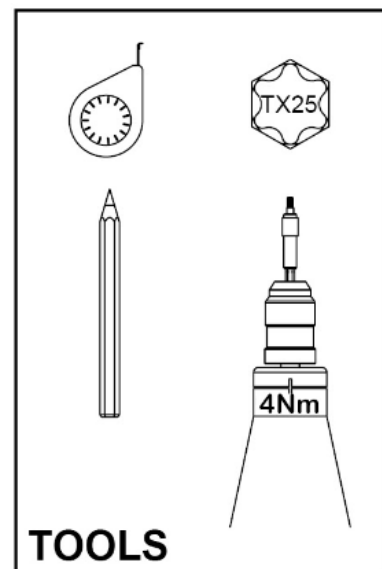
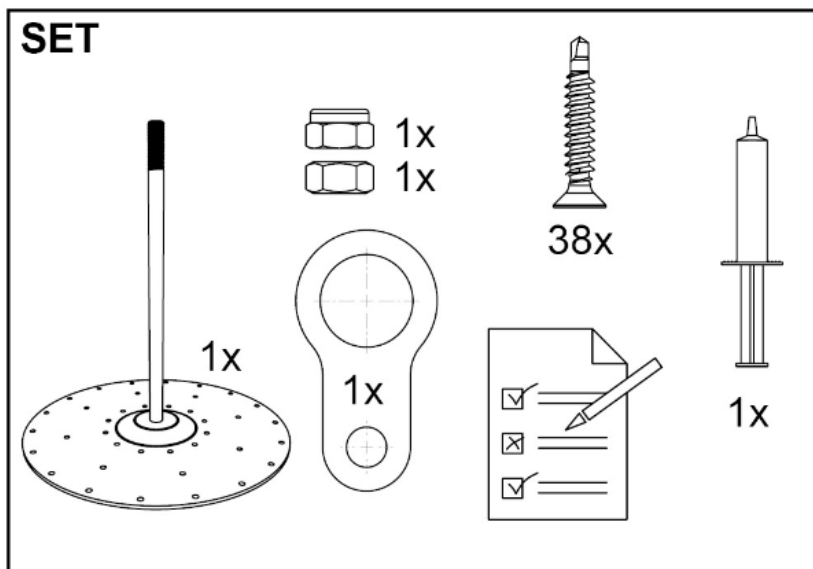
38 Stück Bohrschrauben JT3-ST-2-6,0x35

Set

Art.-Nr. 6040 00 50

<http://www.ejot.com>

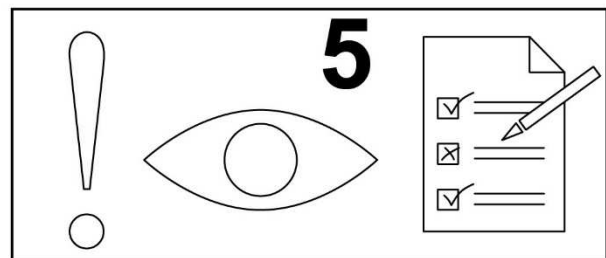
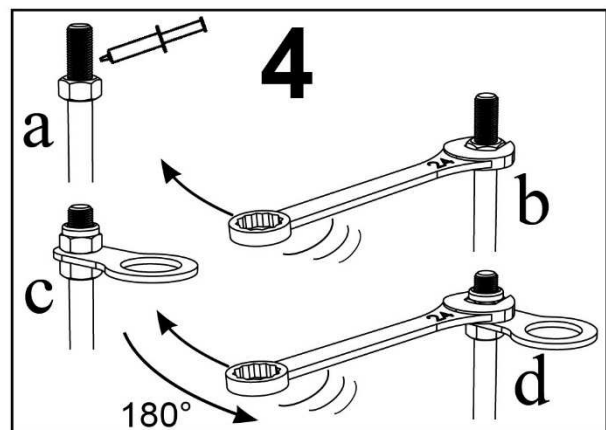
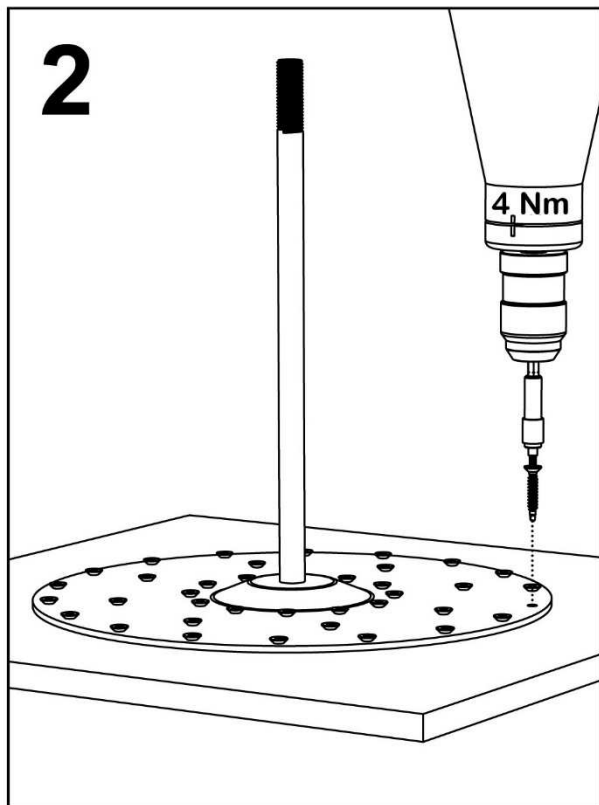
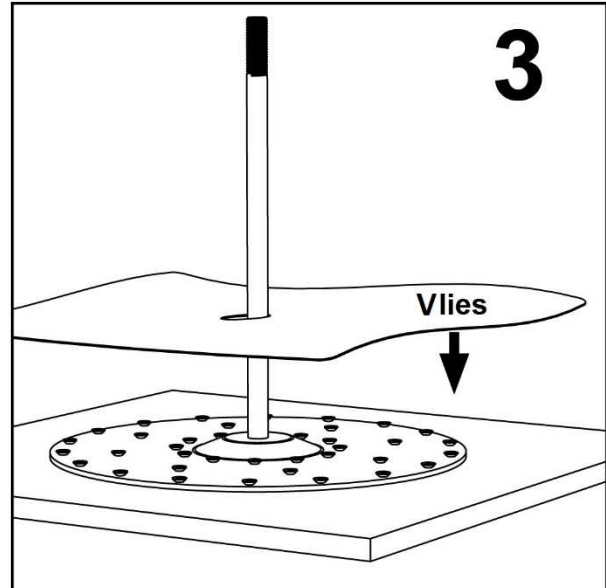
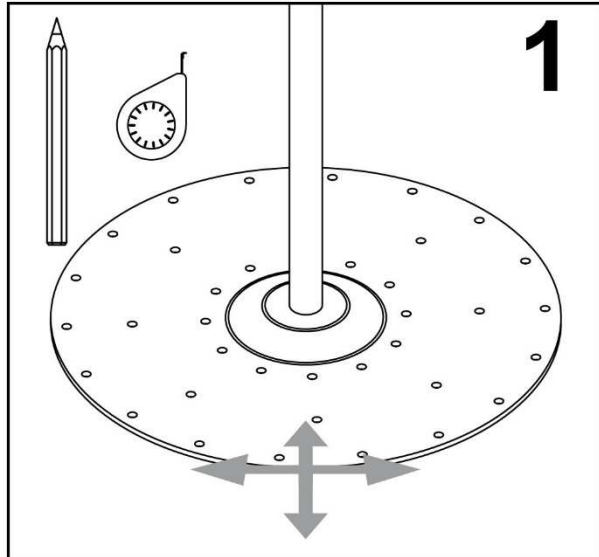
Art. 7382 160301



#### 3.1.1. Montageanleitung:

- Der Untergrund muss Teil der statischen Grundkonstruktion sein. Im Zweifelsfall ist dies von einem Baustatiker zu prüfen.
- Es darf nur das von Fa. GRÜN gelieferte Befestigungsmaterial verwendet werden. Einzelteile dürfen nicht ausgetauscht werden.
- Es gilt ausschließlich die Montage- und Bedienungsanleitung der Fa. GRÜN.
- Die Festigkeits- und Montagevorgaben der Befestigungshersteller sind zu beachten.
- Alle 38 Stück Schrauben müssen mit einem Drehmoment von 4 Nm angezogen werden.
- Ein Schutzvlies muss über die Verschraubungen gelegt werden. (Montageskizzen Bild 3)
- Anbau Anschlagöse siehe Montageskizze Bild 4

### 3.1.2. Montageskizzen:



#### 4. Notifizierte Abnahmestelle der Anschlageinrichtung

TÜV AUSTRIA SERVICES GMBH  
Deutschstraße 10

A-1230 Wien

#### Urheberrechtshinweis

© GRÜN GmbH 2017. Alle Rechte vorbehalten. Diese urheberrechtlich geschützten Unterlagen dürfen – auch auszugsweise – nur mit vorheriger Genehmigung der GRÜN GmbH vervielfältigt, abgeändert oder in irgendeiner Form oder irgendeinem Medium weitergegeben oder in einer Datenbank oder einem anderen Datenspeichersystem gespeichert werden. Eine Verwendung ohne vorherige Genehmigung gilt als Verstoß gegen die jeweiligen Copyright-Bestimmungen.

### 5. Kontrollkarte „Überprüfung“

#### PSA - Anschlageinrichtung nach EN 795: SAFEX-ESE ONE

Baujahr / Installationsdatum:  
Chargen-Nr.:

Installationsort / Benutzer:  
(Gebäudeanschrift)

Kaufdatum:

Datum der ersten Benutzung:

Überprüfung mind. alle 12 Monate durchführen!

| Durchgeführte Tätigkeiten  | Festgestellte Mängel |      | Datum | Firma/Name/<br>Sachkundiger | Mängelbeschreibung/<br>Maßnahmen | Datum der nächsten<br>regelmäßigen<br>Überprüfung |
|--|----------------------|------|-------|-----------------------------|----------------------------------|---|
|  | JA                   | NEIN |       |                             |                                  |   |
| <b>Installation/Aufbau-</b><br>Die Anschlageinrichtung mit den Anschlagpunkten wurden lt. mitgelieferter Aufbau- und Verwendungsanleitungen ordnungsgemäß montiert / installiert |                      |      |       |                             |                                  |   |
| <b>Systemüberprüfung</b>   |                      |      |       |                             |                                  |   |
| Sichtprüfung der Anschlageinrichtungen /Anschlagpunkte (Verformung; lose Schrauben) und Zubehör (Verbindungsmitel, etc.) durch einen autorisierten Sachkundigen.                 |                      |      |       |                             |                                  |   |
|  |                      |      |       |                             |                                  |   |
|  |                      |      |       |                             |                                  |   |
|  |                      |      |       |                             |                                  |   |
| Ohne Beanstandungen durchgeführt.  |                      |      |       |                             |                                  |   |

\*\*\* Bei Beanspruchung durch Absturz oder bei bestehenden Zweifeln ist die Anschlageinrichtung sofort dem Gebrauch zu entziehen und dem Hersteller oder einer sachkundigen Werkstatt zur Prüfung und Reparatur zu senden. Dies trifft ebenfalls bei Beschädigungen der Anschlagmittel zu.

**Das Dokument ist vom Verantwortlichen auszufüllen und mit der Verwendungsanleitung an einem geschützten Ort sicher zu verwahren (z.B.: Hausverwaltung)**

**Beim Zugang zum Dachsicherungssystem sind die Positionen der Anschlageinrichtungen durch Pläne (z.B.: Skizze der Dachdraufsicht) zu dokumentieren!**

# GRÜN MONTAGEPROTOKOLL

## 6. Montageprotokoll

### Allgemeine Angaben

|                                   |                                   |                                   |                    |
|-----------------------------------|-----------------------------------|-----------------------------------|--------------------|
| <b>BV / Objekt:</b>               | _____                             | <b>Standort der Anlage:</b>       | _____              |
|                                   |                                   |                                   | Straße, Hausnummer |
| <b>Absturzsicherung Typ:</b>      | _____                             |                                   | _____              |
|                                   |                                   |                                   | PLZ, Ort           |
| <b>Auftraggeber:</b>              | <b>Auftragnehmer:</b>             | <b>Montagefirma:</b>              |                    |
| _____                             | _____                             | _____                             |                    |
| Firmenbezeichnung / Name, Vorname | Firmenbezeichnung / Name, Vorname | Firmenbezeichnung / Name, Vorname |                    |
| _____                             | _____                             | _____                             |                    |
| Straße, Hausnummer                | Straße, Hausnummer                | Straße, Hausnummer                |                    |
| _____                             | _____                             | _____                             |                    |
| PLZ, Ort                          | PLZ, Ort                          | PLZ, Ort                          |                    |
| _____                             | _____                             | _____                             |                    |
| Tel. (dienstlich, mobil)          | Tel. (dienstlich, mobil)          | Tel. (dienstlich, mobil)          |                    |

### Befestigungsprotokoll

| Datum | Standort | Befestigungsuntergrund | Bef.-material<br>Vollständig montiert |  | Anzugs-<br>moment |
|-------|----------|------------------------|---------------------------------------|--|-------------------|
|       |          |                        |                                       |  |                   |
|       |          |                        |                                       |  |                   |
|       |          |                        |                                       |  |                   |
|       |          |                        |                                       |  |                   |

Die unterzeichnende Montagefirma versichert den ordnungsgemäßen Einbau nach Herstellerangaben (z.B. Überprüfung des Untergrundes etc.)

### Foto - Dokumentation

| Datum | Standort | Fotos / Dateiname |
|-------|----------|-------------------|
|       |          |                   |
|       |          |                   |
|       |          |                   |
|       |          |                   |

Der Auftraggeber nimmt die Leistungen des Auftragnehmers ab. Die Einbauanleitungen und Sicherheitshinweise, Befestigungsprotokolle, Foto-Dokumentationen wurden dem Auftraggeber (Bauherrn) übergeben und sind dem Anwender zur Verfügung zu stellen. Beim Zugang zum Sicherungssystem sind die Positionen der Anschlageinrichtungen vom Bauherrn durch Pläne (z.B.: Skizze der Dachdraufsicht) zu dokumentieren.

**Der Sachkundige mit dem Sicherheitssystem vertraute Monteur bestätigt, dass die aufgeführte Absturzsicherung hinsichtlich aller Einzelheiten fachgerecht, nach dem Stand der Technik und den Einbauanleitungen des Herstellers montiert wurde. Die sicherheitstechnische Zuverlässigkeit wird durch den Montagebetrieb bestätigt.**

Anmerkung:

\_\_\_\_\_

Ort, Datum \_\_\_\_\_ Unterschrift Auftraggeber \_\_\_\_\_ Unterschrift Auftragnehmer / Monteur \_\_\_\_\_  
 (Diese Bescheinigung ist dem Bauherrn und dem Hersteller als Kopie zur ggf. erforderlichen Weitergabe an die zuständige Bauaufsichtsbehörde auszuhändigen)

© GRÜN GmbH, Irrtümer, Druckfehler, technische Änderungen vorbehalten! © GRÜN GmbH. No liability for errors and printing errors. We reserve the right to make technical changes.



### PSA - Anschlagseinrichtung EN 795:2012 „SAFEX-ESE ONE“

Beim Dachzugang (Systemzugang) ist dieser Hinweis vom Bauherrn gut sichtbar anzubringen:

Die Benutzung darf nur entsprechend der Sicherheitshinweise erfolgen.

Aufbewahrungsort der Einbauanleitung und der Sicherheitshinweise, Prüfprotokolle, etc. ist:

Übersichtsplan mit der Lage der Anschlagseinrichtungen:

- Hersteller und Systembezeichnung: GRÜN - SAFEX-ESE ONE
- Datum der letzten Prüfung: \_\_\_\_\_
- Höchstzahl der zu sichernden Personen: 4 Personen
- Notwendigkeit von Falldämpfern: ja
- Der erforderliche Mindestfreiraum unter der Absturzkante zum Boden errechnet sich:

Herstellerangabe der verwendeten Persönlichen Schutzausrüstung  
inkl. Seilauslenkung + Körpergröße + 1m Sicherheitsabstand.

## 7. Installations- und Prüfungsnachweis : „SAFEX ESE ONE“ (PSA-Anschlageinrichtung EN 795)

| Durchgeführte Tätigkeiten   | Festgestellte Mängel |      | Datum | Firma / Name / Sachkundiger | Mängelbeschreibung/Maßnahmen |
|---|----------------------|------|-------|-----------------------------|------------------------------|
|   | Ja                   | Nein |       |                             |                              |
| <b>Installation /Montage</b><br>Die Anschlageinrichtung wurden lt. mitgelieferter Einbauanleitung und Sicherheitshinweise ordnungsgemäß montiert / installiert  |                      |      |       |                             |                              |
| <b>1. Systemüberprüfung (mind. 1x jährlich)</b><br><br>Sichtprüfung der Anschlageinrichtung und des Zubehör (Verbindungsmitel, etc.) durch einen autorisierten Sachkundigen ohne Beanstandungen bzw. erkennbare Beschädigungen durchgeführt |                      |      |       |                             |                              |
|   |                      |      |       |                             |                              |
|   |                      |      |       |                             |                              |
|   |                      |      |       |                             |                              |
|   |                      |      |       |                             |                              |
|   |                      |      |       |                             |                              |
|   |                      |      |       |                             |                              |
|   |                      |      |       |                             |                              |
|   |                      |      |       |                             |                              |
|   |                      |      |       |                             |                              |

**\*\*\* Eine durch Absturz beanspruchte Anschlageinrichtung ist sofort dem Gebrauch zu entziehen und dem Hersteller oder einer sachkundigen Werkstatt zu Prüfung und Reparatur zu senden. Dies trifft ebenfalls bei Beschädigungen der Anschlagmittel zu. Das Dokument ist vom Verantwortlichen auszufüllen und mit der Verwendungsanleitung an einem geschützten Ort sicher zu verwahren (z.B. Hausmeister)**



# GRÜN



## GRÜN Cooperative Entwicklung für Ihren Erfolg! Werk Wilnsdorf

Spezialmaschinenfabrik

Siegener Strasse 81 – 83

57234 Wilnsdorf-Niederdielfen

Tel.: +49 (0) 2 71 – 39 88-0 (Zentrale)

Fax: +49 (0) 2 71 – 39 88-159

E-Mail: [info@gruen-gmbh.de](mailto:info@gruen-gmbh.de)

