

## FLAGON PVC Avaloir Latéral

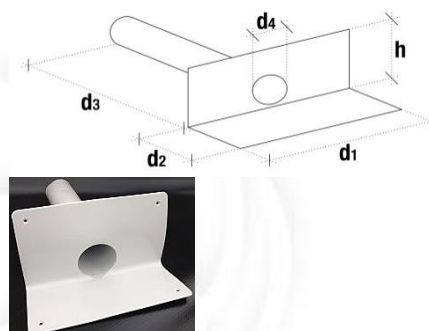
### Description

Le FLAGON PVC Avaloir Latéral est composé de PVC souple.  
 FLAGON PVC Avaloir Latéral est appliqué pour l'évacuation horizontale d'eaux pluviales du toit à travers le mur.  
 L'avaloir est composé d'un moignon (tube) circulaire ou rectangulaire et une bride.  
 Il se distingue par une haute résistance aux intempéries et aux rayons UV.

### Caractéristiques et emballage

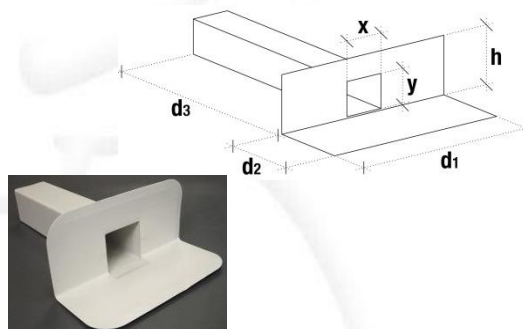
#### Avaloir circulaire

Largeur bride (d1) (mm)	300			
Partie horizontale bride (d2) (mm)	130			
Longueur moignon (d3) (mm)	500			
Ø externe (d4) (mm)	63	75	90	110
Partie verticale bride (h) (mm)	175			210
Epaisseur (mm)	2,8			
Pièces/carton	10			



#### Avaloir rectangulaire

Largeur bride (d1) (mm)	340	
Partie horizontale bride (d2) (mm)	150	
Longueur moignon (d3) (mm)	420	
Largeur interne moignon (x) (mm)	65	100
Hauteur interne moignon (y) (mm)	100	
Partie verticale bride (h) (mm)	160	
Epaisseur (mm)	2,8	
Pièces/carton	10	



### Mode d'application

Appliqué pour l'évacuation horizontale d'eaux pluviales en combinaison avec les systèmes d'étanchéité en PVC souple.  
 La bride est soudée à l'air chaud.

### Indications particulières

#### Hygiène, santé et environnement:

Le produit ne contient pas de composant apportant un danger. Il répond d'une manière générale aux exigences relatives à l'hygiène, la santé et l'environnement.  
 Pour toute information complémentaire, se référer à la Fiche de Données de Sécurité.

#### Management Qualité, Environnement et Sécurité:

**SOPREMA** attache depuis toujours une importance primordiale à la qualité de ses produits, la sécurité et l'environnement.  
 C'est pourquoi nous appliquons un système d'assurance Qualité et Environnement suivant **EN ISO 9001** et **EN ISO 14001**.