

C A H I E R D E
P R E S C R I P T I O N S
D E P O S E

NOFIX ACIER RW

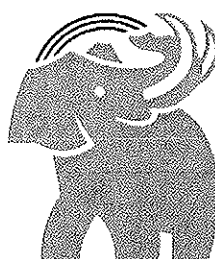
Procédé d'étanchéité de toiture avec Elément Porteur
en Tôles d'Acier Nervurées

Avec Isolant thermique en laine de roche **ROCKWOOL**
collé sur membrane auto-adhésive **SOPRAVAP**

SAS ALPHA CONTRÔLE
46, avenue des Frères Lumière
parc d'activité de Trappes/Elancourt
78190 TRAPPES Cedex
Tél. 01 61 37 09 90
Fax 01 61 37 09 91



ROCKWOOL®
LA PROTECTION INCENDIE



SOPREMA

1. Généralités	1.1. Principe	4
	1.2. Organisation de la mise en oeuvre	4
2. Destination - Domaine d'emploi	2.1. Généralités	5
	2.2. Domaine d'emploi en fonction de la zone et du site de vent	6
	2.21. Conditions simplifiées pour les bâtiments	6
	2.22. Autres cas de bâtiments	6
3. Eléments porteurs	3.1. Généralités	6
	3.2. Majoration de charge	6
	3.3. Fixations mécaniques	7
	3.4. Couturage de TAN	7
	3.5. Pièces métalliques	7
4. Pare-vapeur SOPRAVAP STICK	4.1. Généralités	7
	4.2. Préparation du support	7
	4.3. Mise en oeuvre du pare-vapeur SOPRAVAP	8
5. Supports isolants non porteurs ROCKWOOL	5.1. Isolants admis	9
	5.2. Mise en oeuvre de l'isolant	10
	5.3. Mode de liaisonnement au pare-vapeur	10
	5.31. Panneaux isolants non porteur ROCKWOOL support d'étanchéité collés par bandes de SOPRACOLLE 300 N	10
	5.32. Panneaux ROCKWOOL collés par plots de SOPRACOLLE 300 N	11
6. Prescriptions relatives aux revêtements d'étanchéité	6.1. Revêtements d'étanchéité sur isolants collés par colle à froid	13
	6.2. Revêtements d'étanchéité sous protection lourde	13
7. Ouvrages particuliers		14

SAS ALPHA CONTRÔLE
46, avenue des Frères Lumière
parc d'activité de Trappes/Elancourt
78190 TRAPPES Cedex
Tél. 01 61 37 09 90
Fax 01 61 37 09 91

8. Matériaux	8.1. Matériaux du pare-vapeur	18
	8.11. Feuilles à la barrière de vapeur SOPRAVAP mises en oeuvre en partie courante	18
	8.12. Autres feuilles à la barrière de vapeur SOPRAVAP	19
	8.2. SOPRACOLLE 300 N	19
	8.3. Feuilles d'étanchéité	19
	8.4. Primaires ELASTOCOL	19
9. Fabrication et contrôle de fabrication		20
10. Rapport d'essais		21
11. Etiquetage		21
12. Prévention des accidents		21
13. Entretien		22
14. Garantie et assurance		22
Annexes		23

SAS ALPHA CONTRÔLE
46, avenue des Frères Lumière
parc d'activité de Trappes/Elancourt
78190 TRAPPES Cedex
Tél. 01 61 37 09 90
Fax 01 61 37 09 91

1. Généralités

1.1. Principe

Le procédé **NOFIX ACIER RW** comporte (cf. Fig. 1) :

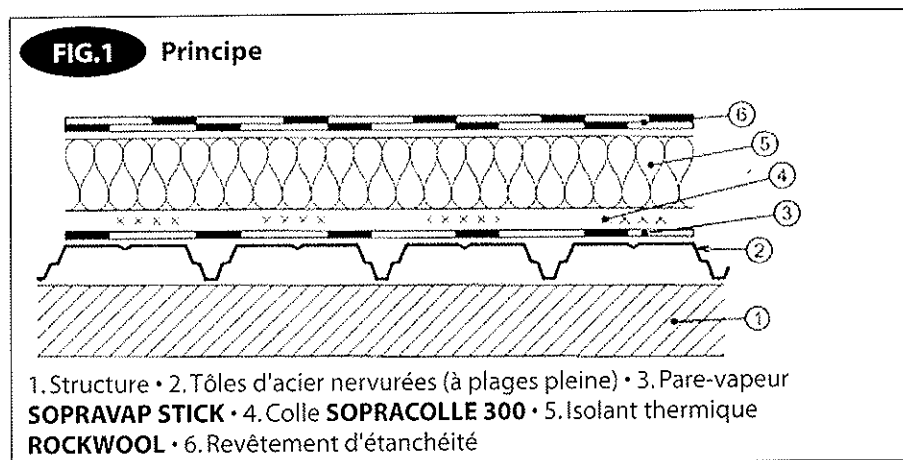
- L'élément porteur en tôle d'acier nervurée à nervures pleines ou perforées. Les plages sont toujours pleines et sans aucune proéminence ;
- Une membrane auto-adhésive de la gamme **SOPRAVAP** ;
- Les panneaux d'isolation thermique en Laine de roche **ROCKWOOL** parementés bitume, définis dans un Document d'Application, toujours collés au **SOPRAVAP** par plots ou bandes de colle à froid **SOPRACOLLE 300 N** ;
- Le revêtement d'étanchéité autoprotégé (ou sous protection rapportée)

NOFIX ACIER RW permet la réalisation de toiture avec éléments porteurs en Tôles d'Acier Nervurées sans fixations visibles autres que pour le couturage.

NOFIX ACIER RW de plus protège des intempéries, notamment en travaux de réfection, dès que **SOPRAVAP** recouvre l'ouvrage.

NOFIX ACIER RW se décline aussi en :

- **NOFIX ACIER RW Alpha** dans le cas d'emploi de Tôles à nervures perforées pour traiter la correction acoustique des locaux et la fonction pare-vapeur
 - à faible et moyenne hygrométrie pour les TAN galvanisées prélaquées (voir Tab.1 du § 4.1)
 - de toutes hygrométries pour les TAN en Inox
- **NOFIX ACIER RW Hygro** dans le cas d'emploi de tôle pleine pour traiter la fonction pare-vapeur, notamment dans le cas des locaux classés en Forte et Très Forte Hygrométrie.



NOFIX ACIER est un procédé breveté par **SOPREMA**.

1.2. Organisation de la mise en œuvre

Elle est assurée par les entreprises d'étanchéité qualifiées. Une assistance technique peut être demandée à **SOPREMA**. Dans le cas où l'entreprise réalise cette technique pour les premiers chantiers, cette assistance est obligatoire et l'entreprise réalise un PAQ (cf. modèle en annexe) et le transmet à **SOPREMA** avant le début des travaux. Ce PAQ est obligatoire dans le cas de locaux à forte et très forte hygrométrie.

SAS ALPHA CONTRÔLE
 46, avenue des Frères Lumière
 parc d'activité de Trappes/Elancourt
 78190 TRAPPES Cedex
 Tél. 01 61 37 09 90
 Fax 01 61 37 09 91

2. Destination - Domaine d'emploi

2.1. Généralités

Le procédé **NOFIX ACIER RW** est conçu pour :

- Les travaux neufs et de réfection (avec dépôt du bac existant) ;
- Les locaux classés notamment en Très Forte Hygrométrie ;
- Les toitures non accessibles et Zones Techniques (avec dans ce cas un isolant **ROCKWOOL** au moins de classe de compressibilité C) ;
- Les versants plans,
 - de pente minimale suivant l'annexe D de la NF P 84-206-1 (DTU 43.3) avec en règle générale à une pente minimum de 3 % et,
 - de pente maximale :
 - ⇒ ≤ 20 % lorsque les isolants sont collés à froid ou avec l'emploi de **SOPRANATURE**
 - ⇒ ≤ 5% avec protection lourde meuble

- En climat de plaine (altitude ≤ 900 m) ;
- En France Européenne ;

Les bâtiments dont la pression au niveau de la toiture n'excède pas les valeurs mentionnées au § 2.22.

Le procédé **NOFIX ACIER RW** est principalement conçu pour recevoir un revêtement d'étanchéité apparent.

Toutefois il peut aussi recevoir une protection lourde :

- soit par 4 cm de gravillons
- soit par une protection végétalisée **SOPRANATURE** (avec isolant au moins de classe C et en pente de 3 à 20%)

Sous protection lourde l'isolant est également collé cf. au § 5.3 (les renforts mentionnés ne sont pas nécessaires) et le revêtement d'étanchéité est celui prévu pour ce type de protection dans l'AT concerné (sous gravillons) ou dans le CPP **SOPRANATURE**.

Les règles et clauses du DTU 43.3, des Avis Techniques des isolants thermiques **ROCK WOOL** et des éléments porteurs, non modifiés par le présent dossier technique sont applicables.

- ⇒ Le tableau 4 du paragraphe 6 et de l'annexe A présentent les supports et les revêtements d'étanchéité admissibles.
- ⇒ Le paragraphe 2.2 donne le domaine d'emploi en fonction de la zone et du site de vent.

Concernant la sécurité au feu, il sera tenu compte des lois et règlements en vigueur. Les dispositions à considérer pour ces toitures ont trait à la tenue au feu venant de l'extérieur et de l'intérieur.

En particulier, dans le cas des ERP et des bâtiments d'habitation, vis à vis du feu venant de l'intérieur, il y a lieu de choisir le système **SOPRAPH STICK ALU S 16** avec les panneaux de Laine de roche **ROCKWOOL** collés par bandes de **SOPRACOLLE 300 N** (cf. § 5.311) à raison de 440 g/m², afin de limiter la masse combustible (sous l'isolant) à 1,2 kg/m².

2.2. Domaine d'emploi en fonction de la zone et du site de vent

2.2.1. Conditions simplifiées pour les bâtiments

- ⇒ de constructions courantes (cf. § 3.1 du Cahier du CSTB n°3229) suivant les règles simplifiées des NV 65 ;
- ⇒ de hauteur ≤ 20 m ;
- ⇒ fermés
- ⇒ avec toiture à versants plans.

Un renforcement de liaisonnement, en angles ou en rives, dans le cas de collage des isolants par **SOPRACOLLE 300 N**, peut être nécessaire en fonction des zones et des sites de vent. (Cf. tableaux 2 et 3 du § 5.31).

2.2.2. Autres cas de bâtiments

Sur demande, le calcul de la densité de plots ou bandes de colle à froid est réalisé par **SOPREMA** tout en sachant par ailleurs que la limite maximale en dépression admissible du système (pare-vapeur et colle à froid + isolant + revêtement d'étanchéité) est limité à 4 712 Pa (cf. § 5.3).

3. Eléments porteurs 3.1. Généralités

Sont admis les éléments porteurs en tôle d'acier nervurée définis et mis en œuvre selon les dispositions de la norme NF P 84-206.1 (Réf. DTU 43.3).

Les plages sont toujours pleines et sans aucune proéminence. Les nervures peuvent être perforées (cf. §1.1). L'ouverture haute des nervures doit être ≤ 70 mm.

La nature du revêtement de protection des tôles doit être adaptée à l'ambiance et à l'usage des locaux. Elle est définie en accord avec les prescriptions du fabricant des TAN et notamment dans le cas de forte et très forte hygrométrie et/ou d'ambiance agressive. La protection est identique entre les faces inférieures et supérieures.

La pente minimale est supérieure à 3%.

La pente maximale peut être limitée en fonction de la destination et de la protection.

Le collage de l'isolant **ROCKWOOL** par la colle à froid **SOPRACOLLE 300 N** limite la pente à 20 %.

Des tôles nervurées en INOX adaptée à l'ambiance intérieure, de même caractéristiques mécaniques et géométriques sont admises, avec la validation du type d'inox par son fabricant.

3.2. Majoration de charges

Afin de réduire la flexibilité des TAN, la flèche admissible est limitée à $1/250^{\circ}$ de la portée, sous l'action de la charge d'exploitation la plus élevée entre la charge d'entretien et la charge climatique de neige, telle que définie au § 5.22121 de la norme NFP 84.206.1 (DTU 43.3), majorée de $0,50 \text{ KN/m}^2$.

Ceci n'est pas d'application sous protection lourde.

Concernant le procédé **SOPRANATURE** on respectera entre autres les charges et surcharges mentionnées dans le CPP **SOPRANATURE**.

SAS ALPHA CONTRÔLE
 46, avenue des Frères Lumière
 parc d'activité de Trappes/Elancourt
 78190 TRAPPES Cedex
 Tél. 01 61 37 09 90
 Fax 01 61 37 09 91

3.3. Fixations mécaniques des TAN

Il est rappelé que les caractéristiques des fixations mécaniques des tôles d'acier nervurées doivent être conformes à la NF P 84.206.1 (DTU 43.3), annexe E § 6.1 notamment vis à vis de la protection à la corrosion en forte et très forte hygrométrie.

3.4. Couturage de TAN

Un couturage est réalisé tous les 0,50 m avec une résistance à la corrosion cf. au § 6.1.2.3 du DTU 43.3. Il peut être réalisé à l'aide de rivets colorés Ø 4,8 mm en ALU ou en INOX.

3.5. Pièces métalliques

Toutes les pièces métalliques de la toiture décrite dans ce procédé, en contact avec l'ambiance intérieure devront avoir une protection au moins équivalente à celle des TAN, voire en INOX.

4. Pare-vapeur SOPRAVAP STICK

4.1. Généralités

Par simplification, nous les désignerons **SOPRAVAP** dans la suite de ce document. Sa sous-face auto-adhésive à plein adhère sans primaire sur le traitement anti-corrosion des TAN (galvanisée, prélaquée, cf. XP P34.301). Le choix du pare-vapeur **SOPRAVAP** est défini dans le tableau 1 ci-dessous.

Tableau 1

Type de SOPRAVAP STICK	Faible et Moyenne Hygrométrie		Forte et Très Forte Hygrométrie	
	NOFIX Acier RW Bacs pleins	NOFIX Acier RW Alpha Bacs à nervures Perforées ⁽¹⁾	NOFIX Acier RW Hygro Bacs Pleins	NOFIX Acier RW Hygro/Alpha Bacs Inox ⁽¹⁾⁽²⁾ à nervures perforées
SOPRAVAP STICK ALU S 16	Oui	Oui	Oui	Oui
SOPRAVAP STICK ALU TS	Oui	Oui	Oui	Oui
SOPRAVAP STICK TS	Oui	Oui		

Nota : ⁽¹⁾ Les nervures doivent être remplies de Laine Minérale exclusivement
⁽²⁾ En variante à l'Inox, l'utilisation de bacs acier galvanisé prélaqué est possible (en 75/100 d'épaisseur) ; le fabricant du bac définit la protection à la corrosion, en fonction de l'hygrométrie et de l'ambiance intérieure des locaux. Il doit confirmer son accord pour l'utilisation envisagée.

4.2. Préparation du support

La surface des TAN doit être propre et sèche.

4.3. Mise en oeuvre du pare-vapeur SOPRAVAP

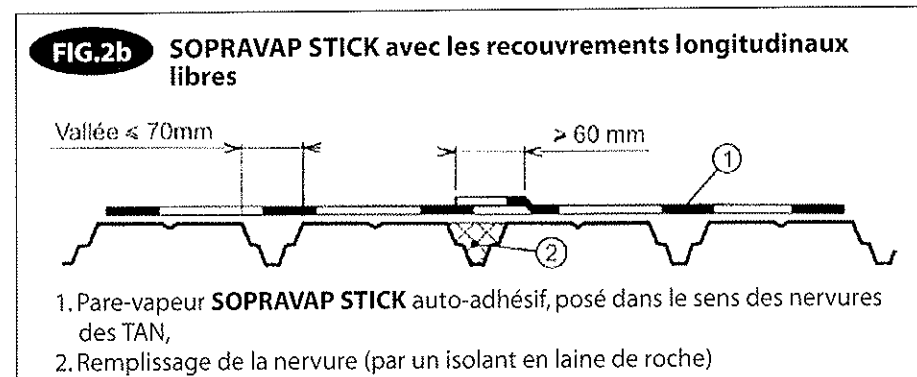
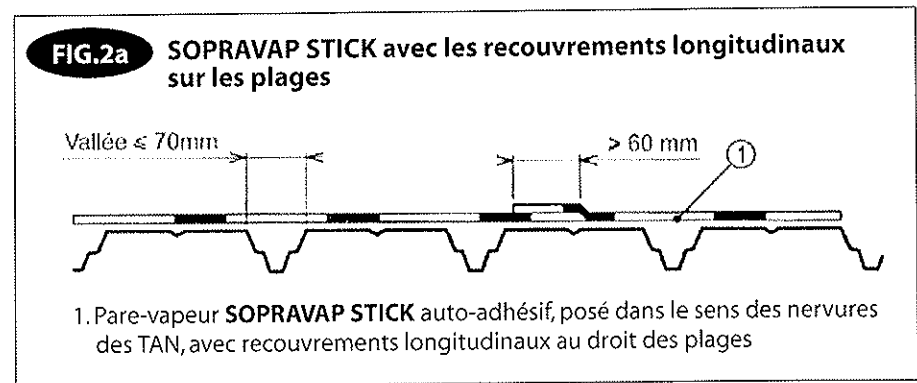
4.3.1. Cas courant

La température (y compris sur la surface des TAN) doit être $\geq 5^{\circ}\text{C}$. **SOPRAVAP** est déroulé dans le sens des nervures. Il peut être déroulé dans les deux sens si les nervures sont remplies par un isolant en Laine de roche **ROCKWOOL**. Il est collé sur les plages par auto-adhésivité en le marouflant soigneusement.

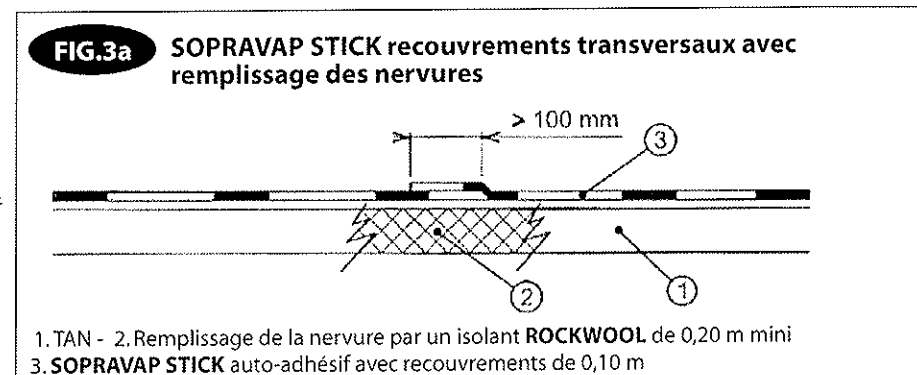
Recouvrements de **SOPRAVAP**

- Les **recouvrements longitudinaux** doivent se situer sur les plages (voir Fig. 2a), excepté dans le cas où les nervures sont remplies intégralement par un isolant en laine de roche (Fig. 2b).

SOPRAVAP STICK ALU S 16 est constitué d'un double galon (3 cm auto-adhésif et 5 cm soudable à la flamme «molle» du chalumeau).

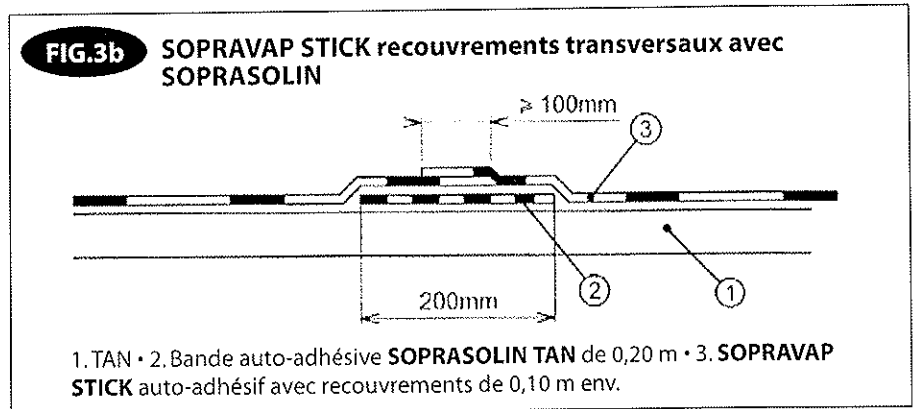


- Les **recouvrements transversaux** de 10 cm sont collés avec **SOPRACOLLE 300 N** après avoir préalablement positionné l'isolant en laine de roche dans les nervures (voir Fig. 3a).



SAS ALPHA CONTRÔLE
46, avenue des Frères Lumière
parc d'activité de Trappes/Elancourt
78190 TRAPPES Cedex
Tél. 01 61 37 09 90
Fax 01 61 37 09 91

En variante **SOPRAVAP** peut être posé sur une bande préalablement positionnée, à cheval, en **SOPRASOLIN TAN** de 20 cm de large (voir Fig. 3b).



4.32. Cas des Fortes et Très Fortes Hygrométrie

En forte et Très forte hygrométrie, la continuité de la fonction pare-vapeur (**SOPRAVAP**) doit être assurée avec celle de la façade et avec les pièces de pénétration (cf. § 6 à 10).

Les recouvrements des costières métalliques doivent recevoir un pontage par une bande de **SOPRASOLIN TAN**.

Le maître d'œuvre doit définir le système le mieux approprié de raccordement du pare-vapeur aux interfaces avec les autres corps d'état et notamment avec les façades.

Par exemple, dans le cas de façade maçonnée sur laquelle les bacs métalliques sont posés et débordent, le creux des ondes (sous le bac) doit être obturé au niveau du mur par un matériaux étanche à la vapeur (à la charge du maître d'ouvrage). Il en est de même pour le creux des nervures (au-dessus du bac, à réaliser par l'entreprise d'étanchéité).

5. Supports isolants non porteurs **ROCKWOOL**

5.1. Isolants admis

Les isolants admis, cités ci-dessous sont les panneaux de Laine de Roche de la Société **ROCKWOOL France SAS** connus à la parution du présent document, bénéficiant d'un avis technique, sur élément porteur en tôle d'acier nervurée et aptes à recevoir un revêtement autoprotégé soudé.

Ils sont posés en un seul lit, collé par **SOPRACOLLE 300N** et en pente $\leq 20\%$

Isolant de LAINE MINERALE de Classe B

- **HARDROCK soudable**
- **ROCKACIER B soudable**

Isolant de LAINE MINERALE de Classe C

- **ROCKACIER C soudable**

Note : Sous protection lourde, il est admis d'utiliser ces mêmes isolants en version nue.

SAS ALPHA CONTRÔLE
46, avenue des Frères Lumière
parc d'activité de Trappes/Elancourt
78190 TRAPPES Cedex
Tél. 01 61 37 09 90
Fax 01 61 37 09 91

5.2. Mise en oeuvre de l'isolant sur SOPRAVAP

Les panneaux sont posés à joints croisés et serrés.

L'isolant est toujours collé par colle à froid **SOPRACOLLE 300N** sur le pare-vapeur **SOPRAVAP**.

Le respect des prescriptions de mise en oeuvre de l'isolant et notamment pour la densité des colles à froid conditionne la tenue au vent du procédé sous revêtement apparent.

5.3. Mode de liaisonnement au pare-vapeur

Pour les bâtiments de constructions courantes (selon § 3.1 du cahier CSTB n°3229), ils sont définis aux § suivants, dans le cas simplifié de bâtiments à versants plans, de hauteur ≤ 20 m, sur éléments porteurs en TAN de module de 26 cm maximum (bâtiment fermé – travaux neufs).

⇒ Cf. tableaux 2 et 3.

La température de mise en oeuvre, dans le cas des colles à froid doit être comprise entre + 5°C et + 40°C avec une humidité relative comprise entre 30 et 95%.

Pour les autres cas de bâtiments non traités dans ce chapitre, **SOPREMA** apporte son assistance technique pour effectuer le calcul de densité de **SOPRACOLLE 300N**, sur la base des dépressions admissibles :

- (Wadm justifié par l'essai défini au § 10) de 4 333 Pa (N/m²) pour un isolant en Laine Minérale dont la surface encollée sur le pare-vapeur est de 19% (correspondant à une bande de 4 cm de large de **SOPRACOLLE 300**, tous les 21 cm) et dans la limite maximale de 4712 Pa de dépression admissible (cf. S2.22).

5.31. Panneaux isolants non porteur **ROCKWOOL** support d'étanchéité collés par bandes de **SOPRACOLLE 300N**

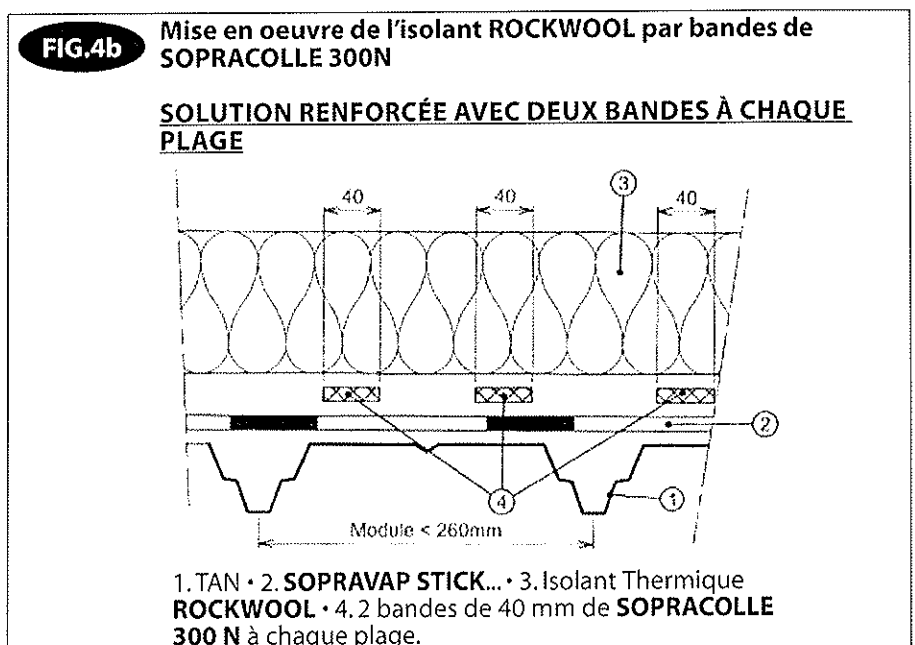
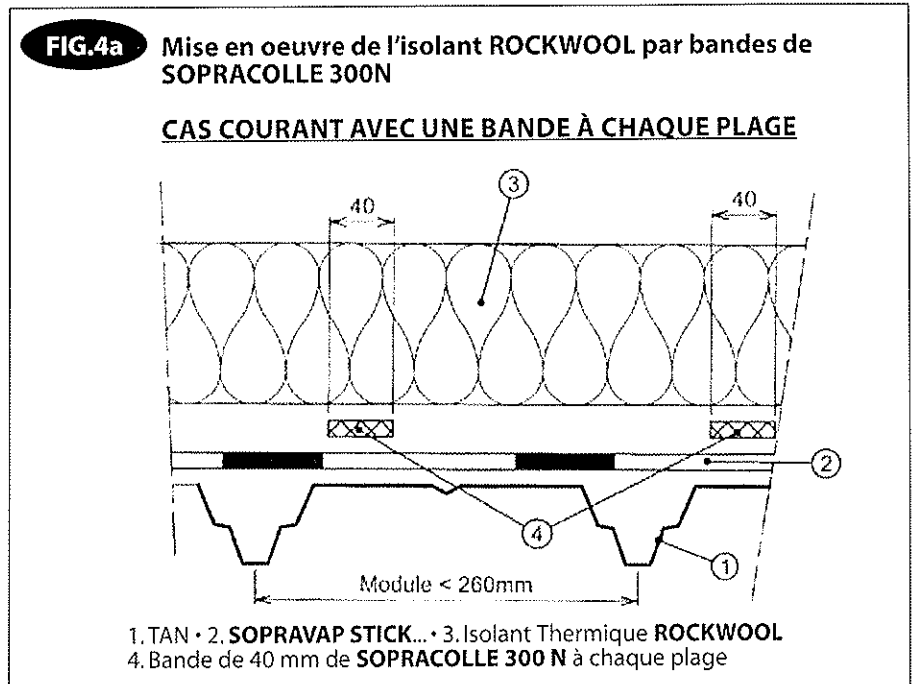
Soit par bandes de 4 cm de largeur, à raison d'une bande appliquée sur le côté de chaque plage (consommation de 440 g/m² environ pour un module de bac de 26 cm). Des extrudeurs avec buse adaptée sont fournis par **SOPREMA**. Le tableau 2 indique les cas où les bandes sont doublées.

Tableau 2 : isolants collés par bandes de colle pour des bacs de modules ≤ 26 cm (voir fig. 4a et Fig. 4b)

Bâtiment fermé, en travaux neufs, de hauteur ≤ 20 m, en versant plan

ISOLANT	COLLE EN BANDES de 4 cm de largeur en SOPRACOLLE 300					
	ZONES ET SITES DE VENT					
	Localisation	1 Normal	1 Exposé 2 Normal	2 Exposé 3 Normal	3 Exposé 4 Normal	4 Exposé ⁽¹⁾
Laine de roche ROCKWOOL	Partie courante	1 bande	1 bande	1 bande	1 bande	1 bande
	Rives	1 bande	1 bande	1 bande	1 bande	1 bande
	Angles	1 bande	1 bande	2 bandes	2 bandes	2 bandes

⁽¹⁾ Pour un bâtiment de hauteur ≤ 10 m



5.32. Panneaux ROCKWOOL collés par plots de SOPRACOLLE 300N

Soit par plots à raison d'un plot \varnothing 15 cm tous les 0,40 m au droit de chaque plage sur **SOPRAVAP** (pour module de bac < 26 cm), (consommation environ 500 g/m²) ; Le tableau 3 indique les cas courants et les cas où le nombre de plots doit être majoré.

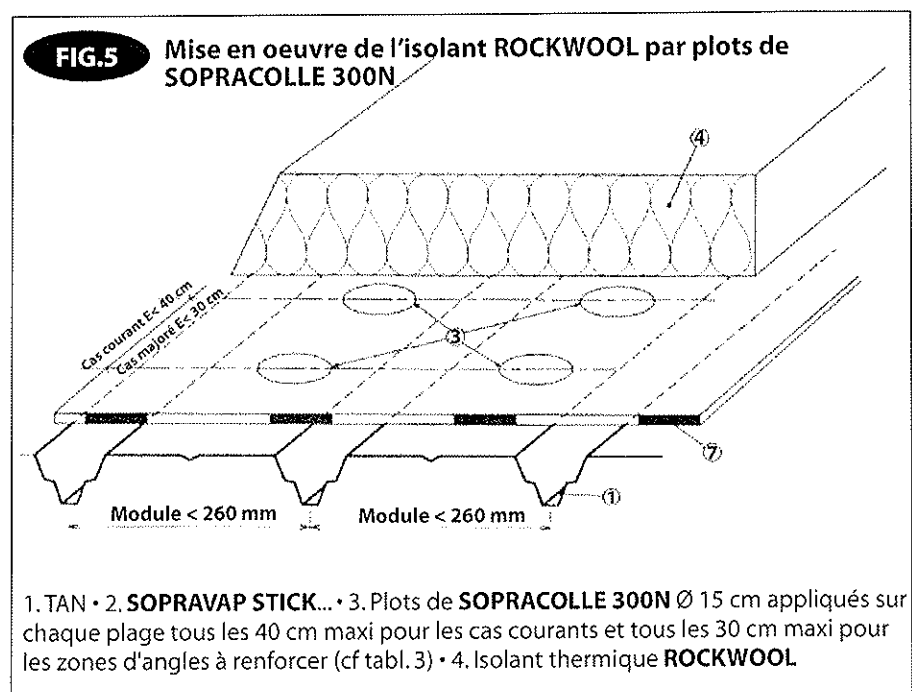
Dans le cas d'ouvrages classés en ERP, la quantité de **SOPRACOLLE 300N** est limitée à 440 g/m² (cf §2.1) ce qui correspond à un espacement de 45 cm. Cette densité peut s'appliquer en partie courante et en rive, jusqu'aux zones de vent 4 en site normal (en substitution de l'espacement de 40 cm du tableau 3).

Tableau 3 : Isolants ROCKWOOL collés par plots pour des bacs de modules ≤ 26 cm (voir fig. 5)

Bâtiment fermé, en travaux neufs, de hauteur ≤ 20 m, en versant plan

ISOLANT	Espacement (cm) des PLOTS SOPRACOLLE 300 N (Ø 15 cm)					
	ZONES ET SITES DE VENT					
	Localisation	1 Normal	1 Exposé 2 Normal	2 Exposé 3 Normal	3 Exposé 4 Normal	4 Exposé ⁽¹⁾
LAINE DE ROCHE ROCKWOOL	Partie courante	40	40	40	40	40
	Rives	40	40	40	40	40
	Angles	40	40	30	30	30

⁽¹⁾ Pour un bâtiment de hauteur ≤ 10 m



SAS ALPHA CONTRÔLE
 46, avenue des Frères Lumière
 parc d'activité de Trappes/Elancourt
 78190 TRAPPES Cedex
 Tél. 01 61 37 09 90
 Fax 01 61 37 09 91

6. Prescriptions relatives aux revêtements d'étanchéité

6.1. Revêtements d'étanchéité autoprotégé

Les revêtements d'étanchéité sont rappelés dans le tableau 4 ci-dessous.

Tableau 4 :

Elément porteur 3% ≤ Pente ≤ 20 %	Support isolant direct du revêtement	Revêtement d'étanchéité
		Toitures autoprotégées ⁽³⁾ , inaccessibles et zones techniques ⁽¹⁾
Tôles d'acier nervurées ⁽²⁾	Laine de roche soudable ROCKWOOL	Cf. Atec bicouche ELASTOPHENE/SOPRALENE FLAM Cf. Atec monocouche SF UNILAY AR
⁽¹⁾ En zones techniques, le revêtement est de classe FIT I4. ⁽²⁾ La protection à la corrosion est étudiée avec le fabricant des TAN en fonction de l'hygrométrie des locaux et de l'agressivité de l'ambiance intérieure. Dans certains cas, l'acier peut être remplacé par des Tôles nervurées en inox de mêmes caractéristiques mécaniques en tenant compte de l'ambiance intérieure. ⁽³⁾ Protection lourde et SOPRANATURE traités à l'Annexe A		

Il y a lieu de se référer aux Avis Techniques **SOPREMA** concernant les revêtements bicouches soudés (**ELASTOPHENE FLAM/SOPRALENE FLAM**), les revêtements monocouches soudés (**SOPRALENE FLAM UNILAY AR**, aussi bien pour les parties courantes que pour les relevés (la mise en œuvre du pare-vapeur et des panneaux isolants **ROCKWOOL** respectant le présent document).

6.2. Revêtements d'étanchéité sous protection lourde

La possibilité de prévoir une protection lourde par gravillons ou **SOPRANATURE** est indiquée en Annexe A.

SAS ALPHA CONTRÔLE
 46, avenue des Frères Lumière
 parc d'activité de Trappes/Elancourt
 78190 TRAPPES Cedex
 Tél. 01 61 37 09 90
 Fax 01 61 37 09 91

7. Raccordement de SOPRAVAP aux ouvrages particuliers

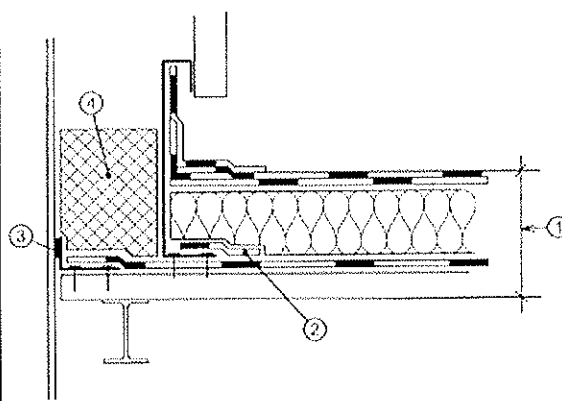
Le raccordement de **SOPRAVAP** aux ouvrages particuliers est nécessaire pour assurer la continuité de la membrane dans les cas suivants :

- locaux à Forte et à Très Forte Hygrométrie
- TAN avec nervures perforées
- Mise hors d'eau en phase chantier

Les prescriptions décrites ci-dessous concernent particulièrement le cas des locaux à Forte et à Très Forte Hygrométrie, vis à vis de la continuité de la fonction pare-vapeur (cf. § 4.3).

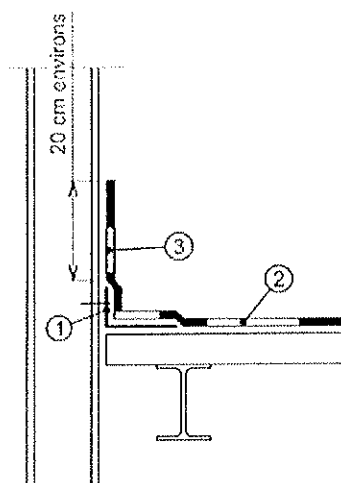
Au droit des émergences (relevés...) et suivant l'étude de la maîtrise d'œuvre, la continuité de la fonction pare-vapeur (**SOPRAVAP**) doit être assurée avec celle de la façade (les fig. 6 et 7) sont données à titre d'exemple.

FIG.6 Continuité du pare-vapeur en façade par joint étanche



1. Complexe TAN + **SOPRAVAP** + Isolant **ROCKWOOL** surfacé collé + Étanchéité • 2. Bande de **SOPRAVAP STICK ALU S 16/TS** + **SOPRACOLLE 300** au droit des nervures • 3. Costière métallique + joint auto-adhésif d'étanchéité à la vapeur (type Super Etancopast de 3 mm d'épaisseur de Sté ETANCO) • 4. Isolant thermique.

FIG.7 Continuité du pare-vapeur sur élément de façade plan Variante par bande **SOPRAVAP STICK**

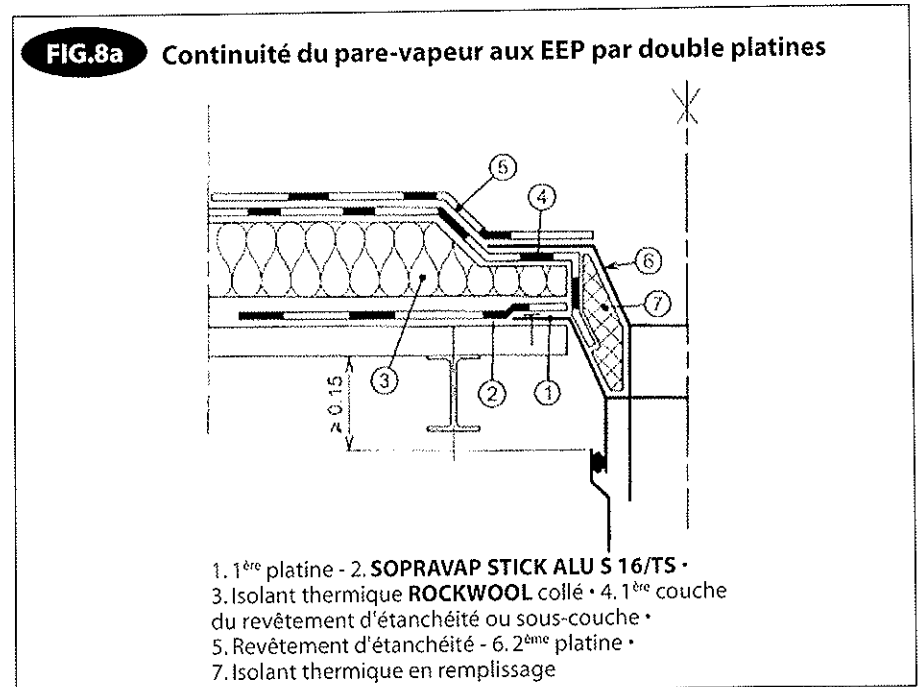


1. Costière métallique • 2. **SOPRAVAP STICK ALU S 16/TS** • 3. **SOPRAVAP STICK ALU S 16/TS** ou **SOPRAVAP STICK ALU** (prévoir sur maçonnerie un primaire **ELASTOCOL 500** ou **600**)

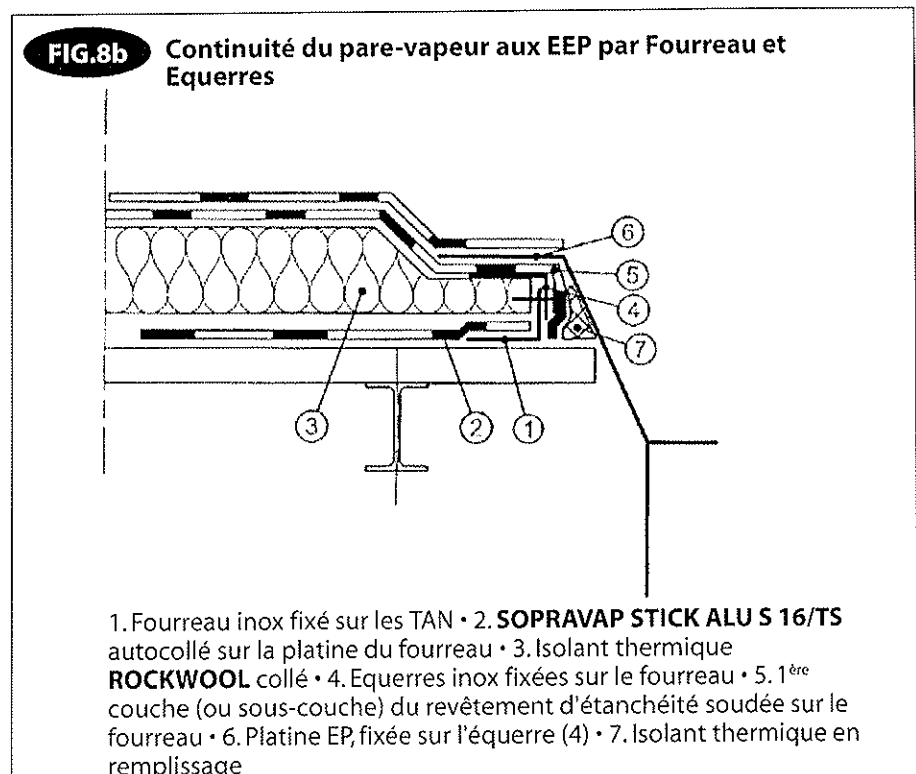
Note : Cette figure ne montre que les éléments formant pare-vapeur.

SAS ALPHA CONTRÔLE
46, avenue des Frères Lumière
parc d'activité de Trappes/Elancourt
78190 TRAPPES Cedex
Tél. 01 61 37 09 90
Fax 01 61 37 09 91

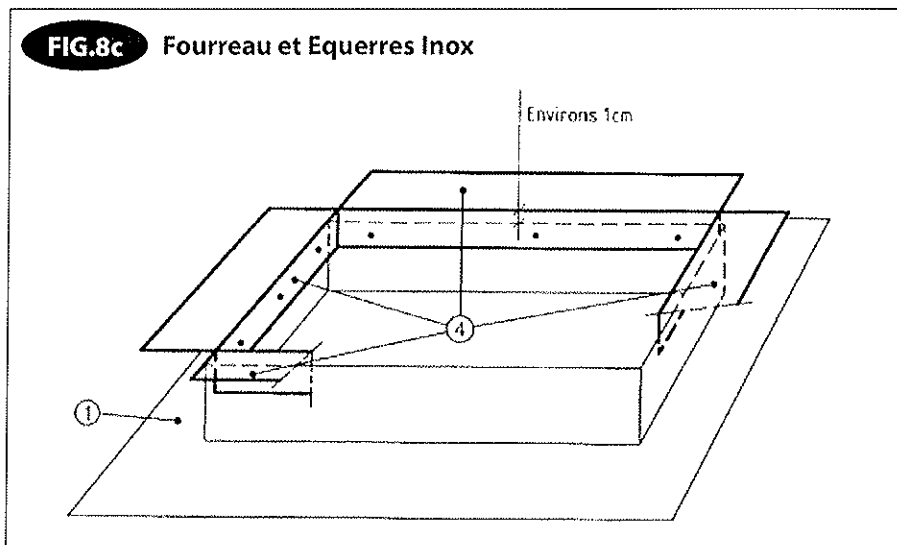
Au droit des EP, il est réalisé un double fourreau par une première EEP fixée sur le **SOPRAVAP** avec la platine insérée dans le revêtement d'étanchéité, la tranche de l'isolant étant habillée par la 1^{ère} couche d'étanchéité (voir Fig. 8a).



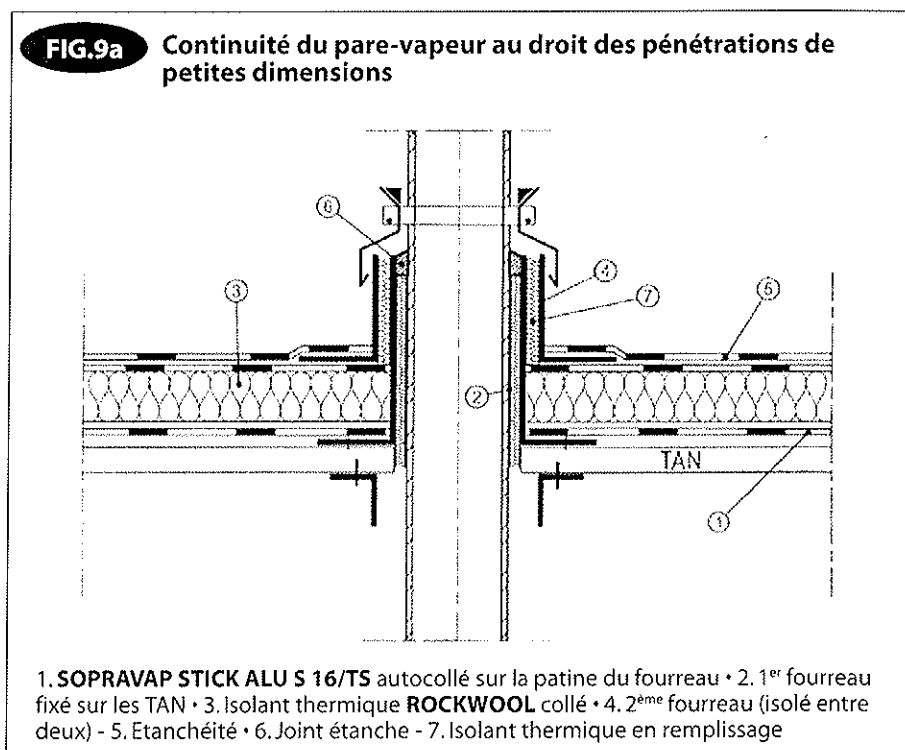
En variante, il est possible de réaliser un fourreau en Inox permettant d'assurer la continuité de **SOPRAVAP** avec le revêtement d'étanchéité. Ce fourreau comporte une embase fixée sur les TAN et de hauteur inférieure de 1 cm à l'épaisseur de l'isolant. Quatre éléments métalliques en forme de « L » sont fixés sur les parois du fourreau, au niveau du nu supérieur de l'isolant. Une pièce d'étanchéité positionnée sur l'isolant est rabattue dans les parois du fourreau. La platine EP est collée et fixée sur les « L » avant la pose du revêtement d'étanchéité (voir Fig. 8b et 8c).



SAS ALPHA CONTRÔLE
46, avenue des Frères Lumière
parc d'activité de Trappes/Elancourt
78190 TRAPPES Cedex
Tél. 01 61 37 09 90
Fax 01 61 37 09 91

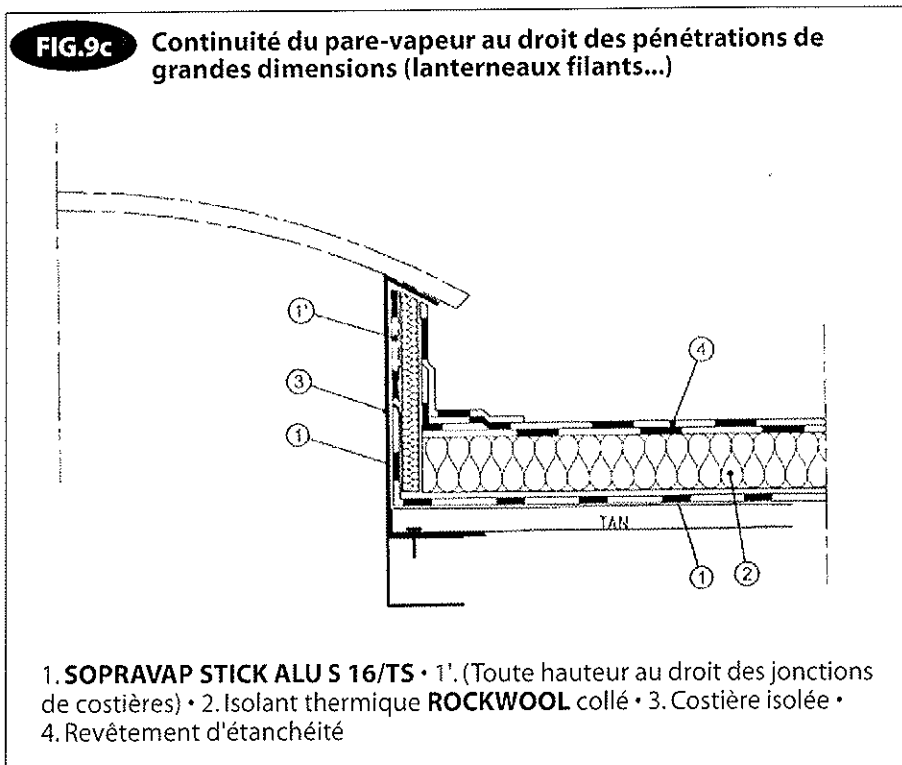
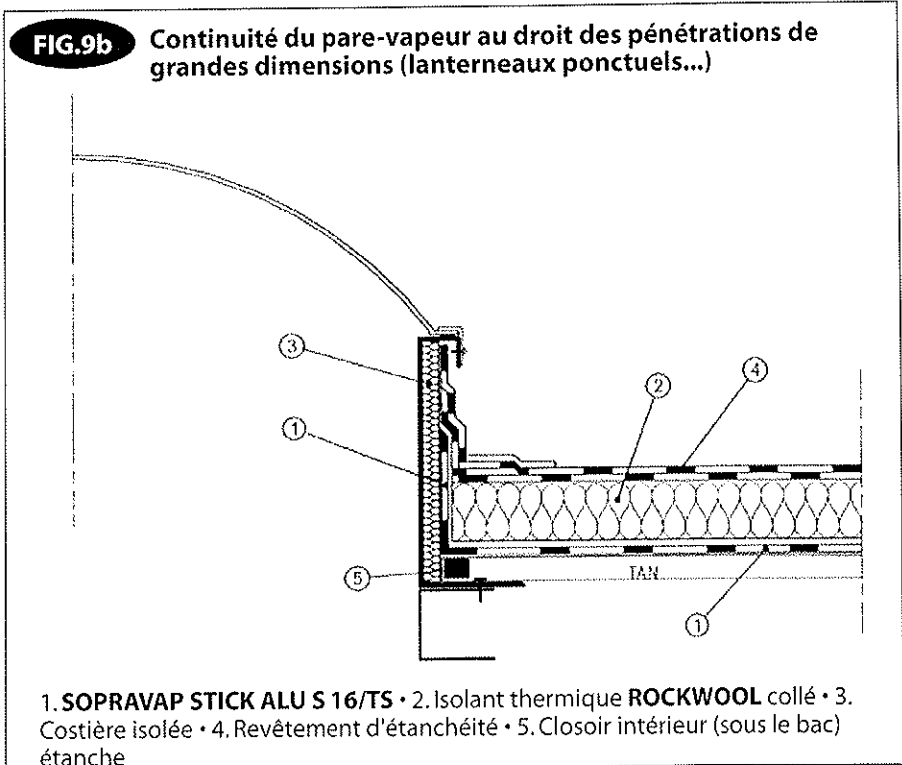


Autres pénétrations (crosse télé, conduits, etc.). Elles sont traitées par un fourreau métallique fixé sur les TAN avec un moignon de hauteur correspondante à la pièce (formant manchon) située au niveau de l'étanchéité (voir Fig. 9a).



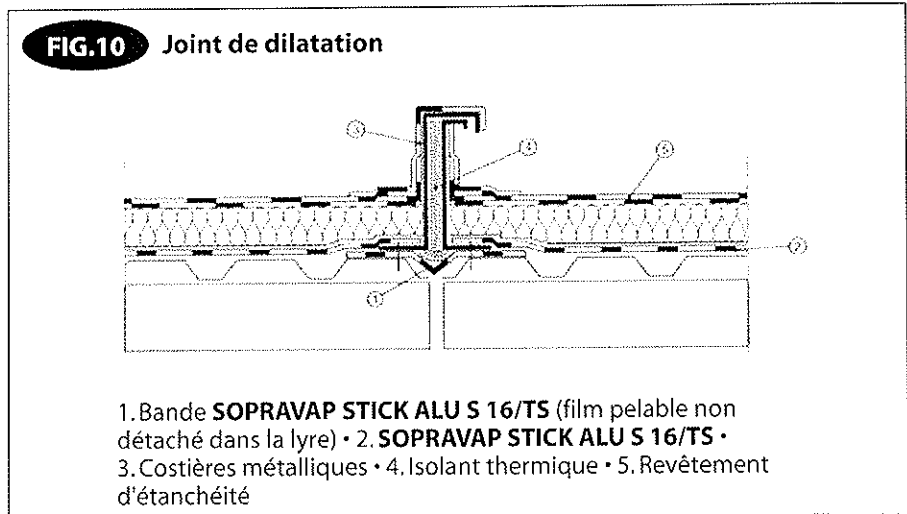
Les pénétrations de grandes dimensions (lanterneaux, etc.) sont traitées suivant le principe de la Fig. 9b.

SAS ALPHA CONTRÔLE
 46, avenue des Frères Lumière
 parc d'activité de Trappes/Elancourt
 78190 TRAPPES Cedex
 Tél. 01 61 37 09 90
 Fax 01 61 37 09 91



Les joints de dilatations sont traités conformément au DTU 43.3 (voir Fig. 10).

SAS ALPHA CONTRÔLE
 46, avenue des Frères Lumière
 parc d'activité de Trappes/Elancourt
 78190 TRAPPES Cedex
 Tél. 01 61 37 09 90
 Fax 01 61 37 09 91



8. Matériaux

8.1. Matériaux de pare-vapeur

8.1.1. Feuille à la barrière de vapeur SOPRAVAP mises en oeuvre en partie courante

Tableau 5

Constituants et Caractéristiques	Unité	Valeur		
		SOPRAVAP STICK ALU S 16	SOPRAVAP STICK ALU TS	SOPRAVAP STICK TS
Armature Grille de verre/Aluminium	g/m ²	150	150	-
Armature Grille de verre/voile de verre	g/m ²	-	-	95
Liant en bitume SBS auto-adhésif / épaisseur	mm (± 5%)	1,5	2,7	2,7
Largeur du galon (± 5 mm)	mm	80 ⁽¹⁾	80	60
Face supérieure		sablée		
Face inférieure		Film siliconé pelable		
Dimensions (longueur x largeur)	m x m	20 x 1.08	12,5 x 1.08	10 x 1.08
Poids du rouleau	Kg	29	37	35
Force maximale de traction (EN 12311-1) (L/T)	N/5 cm	1000/1000	1000/1000	750 x 600
Allongement à la Force maximale (EN 12311-1) (L/T)	%	5/5	5/5	5 x 5
Résistance à la déchirure au clou (EN 12310-1) (LxT)	N	250/250	250/250	200 x 200
Pliage à froid (EN 1109)	°C	< - 20		
Résistance au poinçonnement statique (NFP 84-352)	daN	7	7	5
Résistance au percement (Test interne)	Kg	150	150	100
Résistance au pelage sur acier (UEAtc)	N/5 cm	> 35		
Perméance à la vapeur d'eau (NF ISO 2528)	g/m ² .h.mm.Hg	7.10 ⁻⁵	7.10 ⁻⁵	1.83.10 ⁻⁴
Perméance à la vapeur d'eau (NF ISO 2528)	Sd (m)	1330	1330	123

⁽¹⁾ double galon (3cm adhésif + 5 cm soudable)

SAS ALPHA CONTRÔLE
 46, avenue des Frères Lumière
 parc d'activité de Trappes/Elancourt
 78190 TRAPPES Cedex
 Tél. 01 61 37 09 90
 Fax 01 61 37 09 91

8.12. Autres feuilles à la barrière de vapeur SOPRAVAP

- Bandes **SOPRASOLIN TAN** ; bande de pontage autoadhésive en bitume SBS de 1,2 mm d'épaisseur ; face supérieure ALU 40 µ (cf. FT n° 960830 F 1 F)
Bobinots de 10 x 0.20 m
- **SOPRAVAP STICK ALU (SOPRASOLIN 1050)** : Se substitue à **SOPRASOLIN TAN** (cas des largeurs > 20 cm), membrane autoadhésive en bitume SBS de 1,1 mm d'épaisseur armée en surface d'un complexe PNT/Aluminium, sous-face film siliconé pelable :
Cf. FT n°990 902 F2F.
Perméance : Sd = 2 306 m
Rouleaux de 20 x 1,08 m : environ 20 kg

8.2. SOPRACOLLE 300N

Adhésif à froid composé de liant bitumineux, d'agents adhésivants et de solvants volatils.

Cf. Avis Technique **SOPRALENE STICK**

- Conditionnement : Bidons de 25 kg et poches plastiques extrudables de 1,6 kg (1,35 l).
- Application : Manuelle pour les plots, par extrudeurs spéciaux (fournis) pour les bandes.
Ne jamais appliquer à pleine surface.
- Consommation indicative de 440 g/m² par bandes à 500 g/m² par plots.

8.3. Feuilles d'étanchéité

Elles sont définies dans les Avis Techniques et Cahiers de Prescription de Pose de **SOPREMA** mentionnés dans le présent document.

8.4. Primaires ELASTOCOL

- ⇒ **ELASTOCOL 500** : cf. **AT ELASTOPHENE FLAM/SOPRALENE FLAM**
 - Primaire à base de bitume élastomère et de solvants volatils
- ⇒ **ELASTOCOL 600** : cf. FT n°03/083 F
 - Primaire à base de bitume élastomère et de solvants aromatiques et de résines, plus particulièrement destiné aux membranes auto-adhésives.

SAS ALPHA CONTRÔLE
46, avenue des Frères Lumière
parc d'activité de Trappes/Elancourt
78190 TRAPPES Cedex
Tél. 01 61 37 09 90
Fax 01 61 37 09 91

9. Fabrication et contrôle de fabrication

Tableau 5 : PLAN DE CONTROLE DES FEUILLES SOPRAVAP STICK

SECTEUR	TYPE DE CONTROLE	ECHANTILLONNAGE	
		Fréquence minimale	Type d'échantillon
Débobi-nage	Largeur de l'armature	A chaque bobine	Contrôle mais pas d'échantillon
	Conformité de l'armature	A chaque bobine	Contrôle mais pas d'échantillon
Cuves	Image UV	1/poste/machine	1 goutte pour microscope
	TBA	1/poste/machine	2 anneaux normalisés
	Pénétrabilité à 25°C	1/poste/machine sur liant antirock et auto-collant	1 boîte métallique (35/55)
	Pénétrabilité à 50°C	1/poste/machine sur liant ETF spécifique Allemagne	1 boîte métallique (35/55)
	Taux bitume imprégnation*	1/mois/machine	Réalisation d'une «fenêtre»
	Taux de bitume autocollant*	1/mois	Réalisation d'une «fenêtre»
	Composition (vérification de la nomenclature)	1/mois	Analyse sur éch. De 100*100
Vieillessement accéléré (liant)	2/an	1 boîte métal (env. 850 cc)	
Enroulement / Palettisation	Autocontrôle «Fabrication»	1/heure	1 rouleau de PF
	Contrôle sur ligne «Laboratoire»	1/poste de jour/machine	1 rouleau de PF
	Résistance à la chaleur (Fluage) ⁽¹⁾	1/poste/machine	Env. 0,5 m ² de PF
	Souplesse à froid (Pliage) ⁽¹⁾	1/poste/machine	Env. 0,5 m ² de PF
	Stabilité Dimensionnelle	1/semaine/machine	Env. 0,5 m ² de PF
	Résistance mécanique	1/semaine	Env. 0,5 m ² de PF
	Banc thermique (gamme métallique)	1/an/machine	1 rouleau de PF
	Vieillessement accéléré (Produit Fini)	2/an	Env. 0,5 m ² de PF
*Confirmation de la bonne marche machine et vérification des compositions			
⁽¹⁾ Si une non-conformité est décelée, il est fait une vérification par sondage dans la fabrication. Si le résultat est confirmé, mise en place de la procédure de déclassement et émission d'une fiche de non-conformité.			

Les membranes **SOPRAVAP** et les colles à froid **SOPRACOLLE 300N** sont fabriquées par **SOPREMA** dans son usine de **STRASBOURG** (67).

Les contrôles sont définis dans les Atec concernés.

Les usines **SOPREMA** appliquent un système d'assurance de la qualité conforme à la norme ISO 9001, certifié par l'AFAQ.

SAS ALPHA CONTRÔLE
46, avenue des Frères Lumière
 Parc d'activité de Trappes/Elancourt
78190 TRAPPES Cedex
Tél. 01 61 37 09 90
Fax 01 61 37 09 91

10. Rapport d'essais

- Essai caisson CSTC n°DE 651 X C 549 – DUB 3780/2 du 30/08/2000 avec :
 - Bac acier type « 40 SR 75/100° »
 - **SOPRAVAP STICK ALU S 16**
 - Panneaux en LAINE MINÉRALE **ROCKWOOL « HARDROCK soudable 393 »**, collés par 9 plots de Ø 180 en **SOPRACOLLE 300N**
 - Etanchéité bicouche **ELASTOPHENE FLAM + ELASTOPHENE FLAM 25 AR.**
- Essai de perméance :
 - Bureau VERITAS n° GEN 11000187Z01.a et n° GEN 11000187.Z0.2 pour **SOPRAVAP STICK ALU S 16** et **ALU TS**
 - FMPA en 96 pour **SOPRASOLIN 1050 (SOPRAVAP STICK ALU)**
 - Université de STUTTGART. PV du 09/09/2002 pour **SOPRAVAP STICK TS.**
- Essais internes :
 - Adhérence sur tôle laquée ; BS/CD-LABO-566/01
 - Comportement en atmosphère humide BS/CD-LABO-189/02

11. Etiquetage

Tous les matériaux fournis sont étiquetés et portent les indications suivantes : appellation commerciale, dimensions ou volume ou poids, conditions de stockage, consignes de sécurité, usine d'origine.

12. Prévention des accidents

On se reportera au manuel de la CSNE «Prévention des accidents professionnels sur les chantiers».

De plus, on rappelle que, préalablement à l'utilisation d'une flamme nue, il est obligatoire d'éloigner d'au moins 10 m tous les bidons de produits inflammables, vides, entamés ou neufs. On consultera les fiches de données de sécurité relatives à ces produits.

SOPRADERE, ELASTOCOL 500 et 600, SOPRACOLLE 300 N : Il y a lieu de veiller au respect de leur Fiche de Données de Sécurité et des recommandations du fascicule de prévention contre les risques d'incendie liés à l'utilisation de produits inflammables et vernis d'imprégnation.

SAS ALPHA CONTRÔLE
 46, avenue des Frères Lumière
 parc d'activité de Trappes/Elancourt
 78190 TRAPPES Cedex
 Tél. 01 61 37 09 90
 Fax 01 61 37 09 91

13. Entretien

Les prescriptions du présent C.P.P. ont pour objet d'obtenir des ouvrages de bonne qualité.

Toutefois la condition de durabilité ne peut être pleinement satisfaisante que :

- Si les ouvrages sont entretenus périodiquement et correctement
- Si leur usage est conforme à leur destination

L'entretien intervient après la réception de l'ouvrage. Il comporte des visites périodiques de surveillance, au moins une visite annuelle se situant à la fin de l'automne, après la chute des feuilles.

L'entretien incombe au Maître d'Ouvrage après la Réception des Travaux.

Un contrat d'entretien avec une Entreprise spécialisée est souhaitable.

Les opérations d'entretien portent essentiellement sur les points suivants :

- Maintien en bon état de fonctionnement de tous les ouvrages d'évacuation d'eaux
- Enlèvement périodique des herbes, mousses, végétations et détritiques divers
- Enlèvement des feuilles à la fin de l'automne
- Maintien en bon état des éventuels ouvrages accessoires (solins, joints) ainsi que des ouvrages de gros œuvre (larmiers, acrotères, corniches, souches, lanterneaux, etc.)
- Réparation des déchirures accidentelles constatées.

Conseils d'usage :

- ne rien fixer dans la surface traitée
- ne pas déverser de produits agressifs même en les vidant directement dans les évacuations
- ne pas apporter de modifications sans l'avis d'un spécialiste.

14. Garantie et assurance

« Conformément à la loi », **SOPREMA**, fabricant, est assuré pour sa propre responsabilité civile du fait de ses produits.

Quant à l'entreprise applicatrice, le respect du présent CPP lui permet de répondre à l'obligation légale d'assurance décennale (conformément aux articles 1792 et suivants du code civil), dans la mesure où sa police stipule bien la couverture des « techniques non courantes ».

Dans le cas où la police d'assurance décennale de l'applicateur ne couvre pas ce type de techniques, **SOPREMA** peut lui apporter, sous certaines conditions, une solution d'assurance adaptée, grâce à la police « ADES ».

SAS ALPHA CONTRÔLE
 46, avenue des Frères Lumière
 parc d'activité de Trappes/Elancourt
 78190 TRAPPES Cedex
 Tél. 01 61 37 09 90
 Fax 01 61 37 09 91

Annexe A

Prescription relative aux revêtements d'étanchéité sous protection lourde :

**Tableau A1 : Eléments porteurs en TAN ⁽¹⁾ de pente $\geq 3\%$,
Toiture inaccessible et Zone technique ⁽²⁾**

Isolants ROCKWOOL collés par SOPRACOLLE 300N (3)	Revêtements d'étanchéités sous protection lourde par : Gravillons (P $\leq 5\%$) Sopranature (P $\leq 20\%$)
<ul style="list-style-type: none"> • Laine de roche ROCKWOOL : (cf. § 5.1) (ROCKACIER C Soudable, de classe C sous SOPRANATURE) 	<ul style="list-style-type: none"> • AT bicouche Elastophene flam / Sopralene flam • AT Sopralène Flam Unilay sous protection lourde • CPP SOPRANATURE
<p>⁽¹⁾ La protection à la corrosion est étudiée avec le fabricant des TAN en fonction de l'hygrométrie des locaux et de l'agressivité de l'ambiance intérieur.</p> <p>⁽²⁾ En toiture technique, l'Avis Technique de l'isolant doit accepter cette destination et le revêtement d'étanchéité est de classe FIT I4 mini.</p> <p>⁽³⁾ L'isolant est collé cf. § 5.3 (les renforts mentionnés ne sont pas nécessaires); la pose libre et les fixations mécaniques étant exclues.</p>	

SAS ALPHA CONTRÔLE
46, avenue des Frères Lumière
parc d'activité de Trappes/Elancourt
78190 TRAPPES Cedex
Tél. 01 61 37 09 90
Fax 01 61 37 09 91

Annexe B

Plan d'assurance Qualité

Procédé NOFIX Acier RW

1. Préambule

L'entreprise d'Étanchéité fournit et réalise la pose, de l'élément porteur (tôles nervurées), de l'isolant de la Société **ROCKWOOL France SAS**, du revêtement d'étanchéité et de la protection lourde éventuelle.

2. Etude de l'ouvrage

L'étude de l'ouvrage doit aborder (entres autres) les points suivants :

- Concernant les locaux,
 - Quelle est leur classe d'hygrométrie ?
 - L'ambiance intérieure est-elle agressive ?
 - Une correction acoustique est-elle demandée ?
- Concernant l'ouvrage,
 - Quelle en est sa nature (Industriel, Entrepôt, ERP, Habitation..) ?
 - La réglementation en vigueur (RT 2000 , ...) s'applique-t-elle ?
 - Localisation (Zone et site de vent) et Hauteur du bâtiment
 - Est-ce bien en climat de plaine (Altitude < 900 m) ?
- Concernant la toiture,
 - Une valeur « Up » est-elle spécifiée dans le descriptif de l'ouvrage (CCPT)
 - Quelle est la pente maxi de l'élément porteur (la pente mini étant de 3%)?
 - Le versant est-il plan (les versants courbes n'étant pas mentionnés) ?
 - Quelle est la portée maximale entre pannes ?
 - Quelle est la résistance thermique demandée de l'isolant ?
 - Est-il demandé une protection lourde par gravillons ou en **SOPRANATURE** ?
 - Est-il prévu des zones techniques ?

3. Fiches du PAQ

Les fiches du PAQ N°1 et 2, sont transmises par **SOPREMA** à l'entreprise d'étanchéité dès que ce dernier contact **SOPREMA** pour l'informer de son projet.

Elle peut aussi utiliser celles imprimées dans les pages suivantes de la présente Annexe .

La fiche N° 1 concerne le stade étude et doit être retournée, dûment remplie, à **SOPREMA** dans les plus brefs délais et au plus tard avant la passation du marché.

La fiche N° 2 concerne le stade mise en oeuvre et doit être retournée, dûment remplie, à **SOPREMA** et au contrôleur technique, à la fin des travaux.

SAS ALPHA CONTRÔLE
46, avenue des Frères Lumière
parc d'activité de Trappes/Elancourt
78190 TRAPPES Cedex
Tél. 01 61 37 09 90
Fax 01 61 37 09 91

Fiche n° 1

Titre : Conception de l'ouvrage				
Référence : CPP NOFIX Acier RW n° 05/224 F				
Nom et adresse de l'ouvrage :				
1/ DESTINATION DES LOCAUX	oui	non	sans objet	Observations n° (à reporter à la fin)
- La classe d'hygrométrie est-elle ?				
- Faible ou moyenne ?				
- Forte ou Très forte ? (si oui, attention à bien étudier avec le maître d'oeuvre la bonne continuité de la fonction pare-vapeur en façades et aux émergences)				
- L'ambiance des locaux est-elle agressive ?				
- Une correction acoustique est-elle demandée ?				
2/ DESTINATION DE L'OUVRAGE				
- Quelle est sa nature ?				
- Industriel ou autres (relevant du code de travail)				
- Entrepôts classés (Rubriques 1510, autres à préciser)				
- Habitation				
- ERP				
- Autres à préciser				
- Tenue au vent				
- Zones et site de vent				
- Hauteur maximum du bâtiment				
- L'altitude est < 900 m ?				
3/ CONCEPTION DE LA TOITURE				
- La pente est bien > 3% ? (indiquer la pente maxi)				
- Le versant est-il plan ?				
- Pour déterminer le bac,				
- Quelles sont les portées maxi ? et Nbres d'appuis				
- Si Forte ou TF Hygrométrie et/ou ambiance agressive, avez-vous contacté pour accord le fabricant du bac pour déterminer son revêtement de protection?				
- Si Forte ou TF Hygrométrie et correction acoustique traitée par le bac avec uniquement les nervures perforées, avez-vous bien prévu de l'inox ? (avec la validation du type d'inox par son fabricant)				
- Avez-vous tenu compte de la surcharge complémentaire de minoration de flèche de 50 kg/m ² (sauf sous la protection lourde)				
- Le module du bac est ≤ 26 cm ?				

	oui	non	sans objet	Observations n° (à reporter à la fin)
3/ CONCEPTION DE LA TOITURE				
<i>-Concernant l'isolant thermique,</i>				
- Quelle est la Rth demandée ou valeur Up ?				
- Est-elle compatible avec la pose en un seul lit ?				
- Confirmer le mode de collage et sa densité				
- Est-il prévu des zones techniques ? (si oui attention, l'isolant doit être de classe C)				
- Est-il demandé une protection lourde par gravillons ?				
- Est-il demandé une protection SOPRANATURE ? Si oui,				
- L'isolant est-il bien de classe C				
- Avez-vous bien calculé le bac en intégrant les surcharges (cf. étude SOPRANATURE)				
- Décrivez le revêtement d'étanchéité				

SAS ALPHA CONTRÔLE
 46, avenue des Frères Lumière
 parc d'activité de Trappes/Elancourt
 78190 TRAPPES Cedex
 Tél. 01 61 37 09 90
 Fax 01 61 37 09 91

Fiche n° 2

Titre : Stade Mise en oeuvre de la Toiture				
Référence : CPP NOFIX Acier RW n° 05/224 F				
Nom et adresse de l'ouvrage :				
Plans à consulter :				
	oui	non	sans objet	Observations n° (à reporter à la fin)
1/ DÉMARRAGE DES TRAVAUX				
- La charpente est complètement finie et les pentes sont apparemment correctes ?				
- Les dispositions du DTU 43.3 concernant les évacuations d'eaux pluviales sont respectées.				
2/ ELÉMENT PORTEUR				
- Le bac livré correspond à celui défini dans l'étude (type, nature, protection à la corrosion...)				
-Le bac est posé conformément au DTU 43.3 et				
- les plages sont pleines				
- La largeur haute des nervures est ≤ 70 mm				
- Le couturage est réalisé tous les 0,50 m				
- Les fixations tiennent compte de l'hygrométrie				
3/ POSE DE SOPRAVAP STICK				
- <i>Le SOPRAVAP STICK choisi et livré est :</i>				
- SOPRAVAP STICK ALU TS (exclu en ERP)				
- SOPRAVAP STICK ALU S 16				
- SOPRAVAP STICK TS (exclu en Forte et TF hygrométrie et ERP)				
- La température (ambiante et de surface des tôles) est $> 5^{\circ}\text{C}$				
- Le SOPRAVAP STICK est posé,				
- Dans le sens des Tôles nervurées				
- Avec les recouvrements longitudinaux,				
- de 6 cm mini				
- situés sur les plages ou,				
- situés sur ou hors plage mais avec la nervure remplie d'un isolant de classe C				
- SOPRAVAP STICK est il bien marouflé ?				
- Avec les recouvrements transversaux,				
- de 10 cm mini				
- collés en complément par SOPRACOLLE 300				
- avec la nervure remplie d'un isolant de classe C, au moins sur 20 cm de part et d'autre du joint ou				
- avec SOPRASOLIN de 20 cm appliqué au préalable sous la zone de recouvrement				
- Contrôle du collage du joint ; il est bien collé ?				
- Cas des Fortes et Très Fortes hygrométries				
- Les pièces métalliques en contact avec l'ambiance intérieure sont,				
- protégées au minimum comme les TAN ou				

SAS ALPHA CONTRÔLE
 46, avenue des Frères Lumière
 parc d'activité de Trappes/Elancourt
 78190 TRAPPES Cedex
 Tél. 01 61 37 09 90
 Fax 01 61 37 09 91

	oui	non	sans objet	Observations n° (à reporter à la fin)
3/ POSE DE SOPRAVAP STICK suite				
- en INOX (Avec la validation du type d'inox par son fabricant)				
- La continuité de la fonction pare-vapeur de SOPRAVAP STICK ALU doit être assurée au droit des relevés, des EP et des autres émergences ; Vous avez bien les plans de ces détails ?				
4/ POSE DE L'ISOLANT THERMIQUE ROCKWOOL				
- Les joints des panneaux sont, bien serrés et				
- croisés (joints alignés perpendiculaires aux nervures)				
- Vous avez la colle SOPRACOLLE 300 ?				
- par temps froid, vous la stockez à l'abri ?				
- vous avez un extrudeur ?				
- Si oui, vous extrudez des bandes de 4 cm, en bordure de chaque plage et				
- En angle, vous extrudez deux bandes à chaque plage ? (cas nécessaire en zone 2 exposée et plus)				
- Sans extrudeur, vous collez l'isolant				
- par plots de Ø 15 cm				
- sur chaque plage,				
- tous les 40 cm (45 cm en ERP) et				
- En angle tous les 30 cm ? (cas nécessaire en zone 2 exposée et plus)				
- Quelle quantité de SOPRACOLLE avez-vous utilisé ?				
- Vous attendez une heure environ avant de circuler sur les panneaux ?				
5/ POSE DU REVÊTEMENT D'ÉTANCHÉITÉ				
La 1ère couche est de type FLAM : - soudée sur l'isolant surfacé - indépendante si l'isolant est nu (sous protection lourde de P < 5 %				
- Avec SOPRANATURE, le revêtement est le bicouche SOPRA-LENE FLAM JARDIN				

SAS ALPHA CONTRÔLE
 46, avenue des Frères Lumière
 parc d'activité de Trappes/Elancourt
 78190 TRAPPES Cedex
 Tél. 01 61 37 09 90
 Fax 01 61 37 09 91



B.P. 121 - 67025 STRASBOURG CEDEX - FRANCE
TEL. : 03 88 79 84 00 - FAX : 03 88 79 84 01
Internet : <http://www.soprema.com>
e.mail : contact@soprema.fr

SOPREMA se réserve, en fonction de l'évolution des connaissances et des techniques, de modifier sans préavis la composition et les conditions d'utilisation de ses matériaux donc subséquemment leur prix. En conséquence toute commande ne sera acceptée qu'aux conditions et aux spécifications techniques en vigueur au jour de la réception de celle-ci.
R.C. STRASBOURG 558 500 187 000