

Contractor / Auftragnehmer / Prestataire / Contraente / Megbízott	
Project address / Bauvorhaben / Adresse du projet / Indirizzo del progetto / Projekt címe, azonosítója	
Date of installation, control / Datum Einbau, Kontrolle / Date d'installation, contrôle / Data di installazione, controllo / Beépítés, felülvizsgálat dátuma	
<input type="text"/> <input type="text"/> - <input type="text"/> <input type="text"/> - <input type="text"/> <input type="text"/> <input type="text"/> <input type="text"/> dd mm yyyy	
System ID / Systemkennzeichen / ID système / ID di sistema / Rendszer szériaszáma(i) (F#)	
F# <input type="text"/> <input type="text"/> - <input type="text"/> <input type="text"/> - <input type="text"/> - <input type="text"/> <input type="text"/> <input type="text"/> <input type="text"/>	F# <input type="text"/> <input type="text"/> - <input type="text"/> <input type="text"/> - <input type="text"/> - <input type="text"/> <input type="text"/> <input type="text"/> <input type="text"/>
F# <input type="text"/> <input type="text"/> - <input type="text"/> <input type="text"/> - <input type="text"/> - <input type="text"/> <input type="text"/> <input type="text"/> <input type="text"/>	F# <input type="text"/> <input type="text"/> - <input type="text"/> <input type="text"/> - <input type="text"/> - <input type="text"/> <input type="text"/> <input type="text"/> <input type="text"/>
F# <input type="text"/> <input type="text"/> - <input type="text"/> <input type="text"/> - <input type="text"/> - <input type="text"/> <input type="text"/> <input type="text"/> <input type="text"/>	F# <input type="text"/> <input type="text"/> - <input type="text"/> <input type="text"/> - <input type="text"/> - <input type="text"/> <input type="text"/> <input type="text"/> <input type="text"/>
F# <input type="text"/> <input type="text"/> - <input type="text"/> <input type="text"/> - <input type="text"/> - <input type="text"/> <input type="text"/> <input type="text"/> <input type="text"/>	F# <input type="text"/> <input type="text"/> - <input type="text"/> <input type="text"/> - <input type="text"/> - <input type="text"/> <input type="text"/> <input type="text"/> <input type="text"/>
F# <input type="text"/> <input type="text"/> - <input type="text"/> <input type="text"/> - <input type="text"/> - <input type="text"/> <input type="text"/> <input type="text"/> <input type="text"/>	F# <input type="text"/> <input type="text"/> - <input type="text"/> <input type="text"/> - <input type="text"/> - <input type="text"/> <input type="text"/> <input type="text"/> <input type="text"/>
F# <input type="text"/> <input type="text"/> - <input type="text"/> <input type="text"/> - <input type="text"/> - <input type="text"/> <input type="text"/> <input type="text"/> <input type="text"/>	F# <input type="text"/> <input type="text"/> - <input type="text"/> <input type="text"/> - <input type="text"/> - <input type="text"/> <input type="text"/> <input type="text"/> <input type="text"/>

**EN:**  
As undersigned and representative I declare that I possess the required legal technical, and manufacturing (technical documentation) knowledge. I responsibly declare that the installed system is suitable for use.

**DE:**  
Der Auftragnehmer bestätigt hiermit, dass die fachlichen-, Hersteller-, (Technische Dokumentation) und rechtliche Anforderungen und Informationen bekannt und eingehalten sind. Mit der Verantwortlichkeit wird bestätigt, dass das montierte System für die Nutzung geeignet ist.

**FR:**  
Je, le mandataire soussigné, déclare disposer des informations et des connaissances requises par les exigences professionnelles, légales et du fabricant (documentation technique). Je déclare de manière responsable que le système installé est adapté à l'utilisation.

**IT:**  
In qualità di sottoscritto e rappresentante dichiaro di possedere le necessarie conoscenze tecniche legali e di fabbricazione (documentazione tecnica). Dichiaro responsabilmente che il sistema installato è idoneo all'uso.

**HU:**  
Alulírott megbízott kijelentem, rendelkezem a szakmai, jogszabályi és gyártói (műszaki dokumentáció) elvárásoknak megfelelő információval és tudással. Felelősséggel kijelentem, hogy a telepített rendszer használatra alkalmas.

date, name, signature

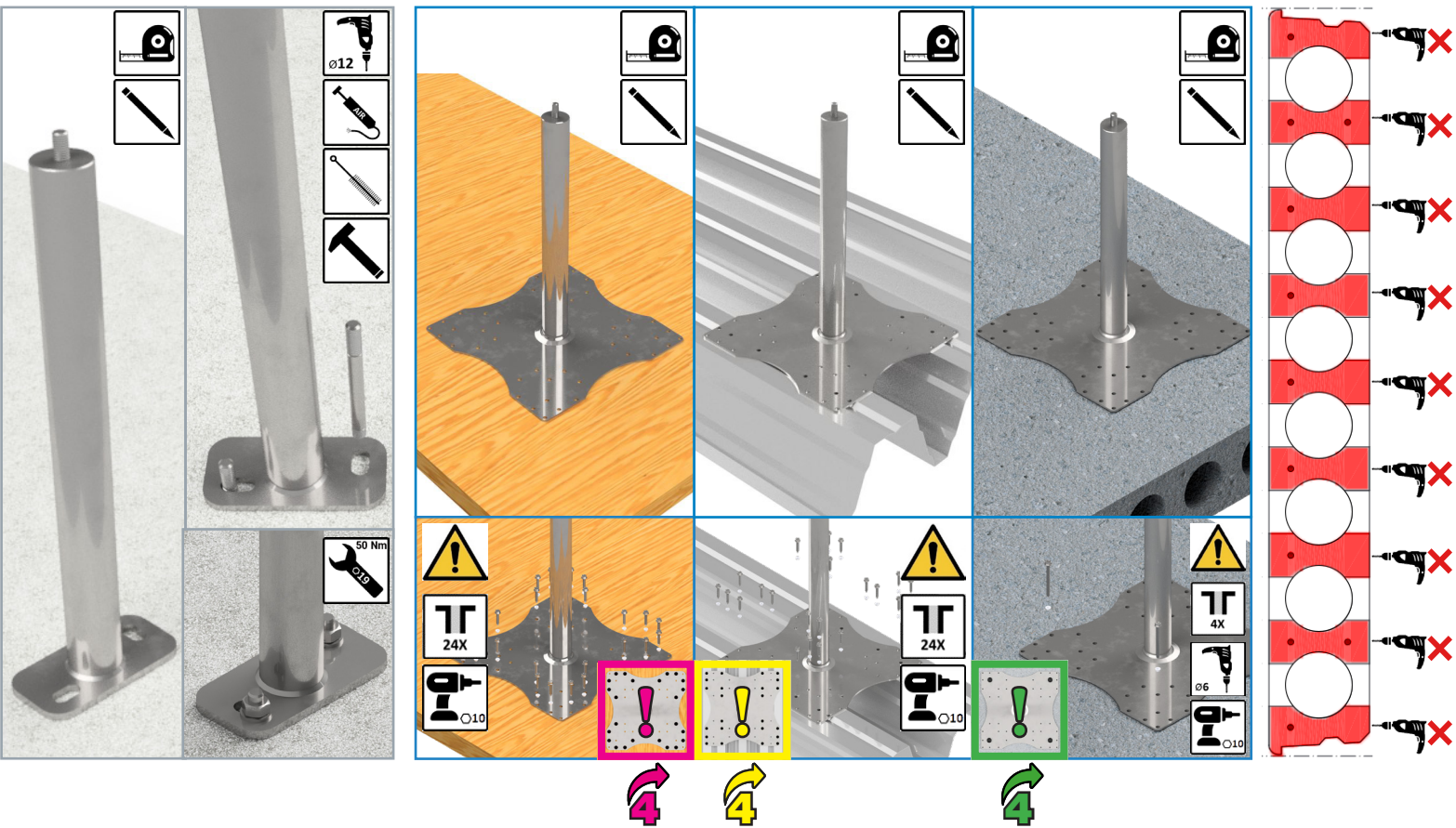


The detailed installation guide can be found at:  
www.system-documentation.com/soprema/soprema-ch



SOPRASAFE ANCHOR - PRO-FX-C

SOPRASAFE ANCHOR - PRO-FX-W/T



SOPRASAFE ANCHOR - FX SMART C

SOPRASAFE ANCHOR - FX SMART W

SOPRASAFE ANCHOR - FX SMART T

