

Scheda N° MISIT0119.a
 Annulla e sostituisce ACSIT0119-16.04 (IT)

INFORMAZIONI PRODOTTO

DESCRIZIONE

Il BOCCHETTONE anti-rigurgito PVC è un elemento prefabbricato ottenuto per stampaggio ed è realizzato in FLAGON PVC.

METODO DI APPLICAZIONE

Il BOCCHETTONE anti-rigurgito PVC viene saldato con cannello ad aria calda Leister lungo tutto il perimetro della flangia sull'elemento di tenuta sottostante Flagon PVC.

N.B.: in corrispondenza del bocchettone prevedere almeno 3 fissaggi della membrana impermeabile in PVC all'elemento portante (per l'applicazione consultare il manuale di posa fornito da Soprema srl).

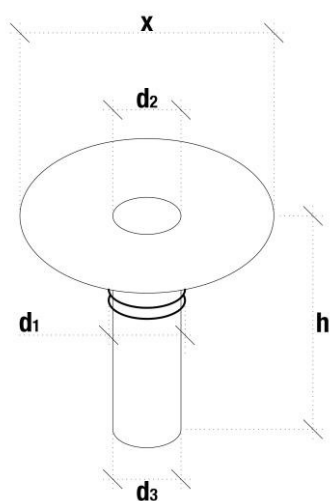
IMPIEGO

Il BOCCHETTONE anti-rigurgito PVC viene utilizzato in copertura nei sistemi impermeabili realizzati con membrane sintetiche FLAGON PVC come elemento di convogliamento delle acque meteoriche all'interno delle tubature.

CARATTERISTICHE

- Resistente ad agenti atmosferici e raggi U.V.
- Elevata resistenza al punzonamento
- Ottima saldabilità alla membrana Flagon PVC

CARATTERISTICHE



Diametro nominale (mm)	d1	40	60	75	80	90	100	110	125	140	150	160	200
Diametro interno (mm)	d2	26	48	65	69	77	89	91	114	127	136	146	185
Diametro esterno (mm)	d3	33	53	70	74	82	94	97	119	132	141	151	190
Larghezza (mm)	x	235	235	320	280	320	300	320	320	380	380	380	440
Altezza (mm)	h	240	240	240	240	240	240	240	240	240	240	240	240
Spessore (mm)	-	3,0	3,0	3,0	3,0	3,0	3,0	3,0	3,0	3,0	3,0	3,0	3,0

N.B.: Il diametro nominale del bocchettone si riferisce al diametro del tubo nel quale va inserito.

CONFEZIONAMENTO E STOCCAGGIO

Numero pezzi per confezione	10 pz
Peso	Da 0,228 a 0,897 kg/pz
Colore	grigio
Temperatura di applicazione	> 5°C
Stoccaggio	Stoccare ad una temperatura > +5°C

NOTE

Posa in opera da parte di installatori approvati da Soprema srl.

Sistema di Gestione Qualità e Ambiente certificato secondo normative UNI EN ISO 9001 (sistema di qualità aziendale) ed UNI EN ISO 14001 (sistema ambientale).

I dati indicati nella presente scheda non sono tassativi e Soprema srl può, senza particolare segnalazione, modificarli. Soprema srl si riserva il diritto di apportare in ogni momento e senza preavviso modifiche di qualsivoglia natura, nonché di cessarne la produzione. In caso di controversia la versione ufficiale della presente scheda informazione prodotto sarà quella direttamente fornita dall'ufficio tecnico Soprema srl timbrata e firmata dal responsabile tecnico.

Soprema srl si riserva il diritto, in base all'evoluzione delle conoscenze e delle tecniche, di modificare senza preavviso la composizione e le condizioni di impiego dei suoi materiali e, di conseguenza, i relativi prezzi. Un ordine, pertanto, verrà ritenuto accettato unicamente alle condizioni e alle specifiche tecniche in vigore il giorno della sua ricezione.