

SOPRAGRAVEL

SOPRAGRAVEL est une plaque alvéolaire stabilisatrice pour graviers constituée d'une structure en nid d'abeille en polypropylène et d'un géotextile non tissé thermocollé en fond d'alvéole.

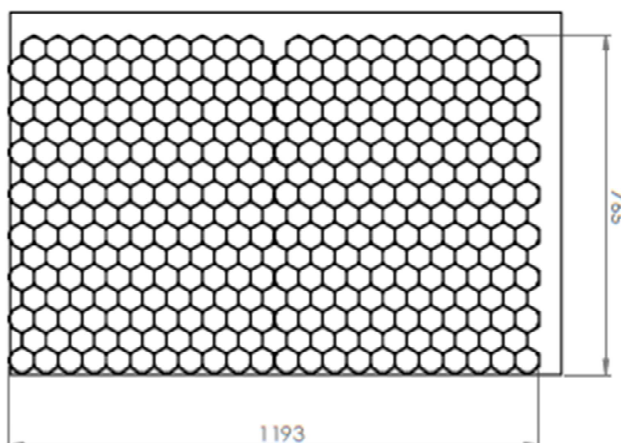
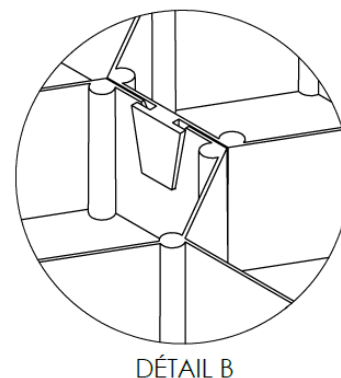
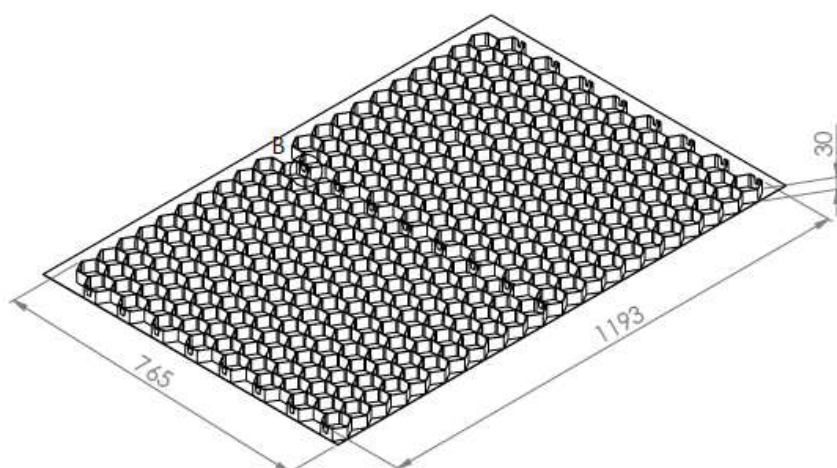
Domaine d'emploi

SOPRAGRAVEL est destiné à l'aménagement extérieur d'allées piétonnes et allées carrossables pour véhicules légers (allées de garage, parking...).

Constituants

	SOPRAGRAVEL
Plaque alvéolaire	Polypropylène blanc
Géotextile	Polyester 50 g/m ²

Schémas



Conditionnement

	SOPRAGRAVEL
Longueur	1193 ± 10 mm
Largeur	765 ± 8 mm
Epaisseur	30 ± 0,3 mm
Surface	0,91 m ² /plaque
Masse surfacique	1,2 kg/plaque
Nombre de plaques / palette	35
Stockage	Palette gerbable

Caractéristiques

	SOPRAGRAVEL
Diamètre des alvéoles	54 mm
Résistance à la compression à vide (selon ISO 844)	100 tonnes/m ²

Mise en œuvre

SOPRAGRAVEL est destiné à la réalisation de chemins, zones piétonnes et allées carrossables par des véhicules légers. Se reporter au « **Guide de pose SOPRAGRAVEL** » pour la description de la mise en œuvre.

L'efficacité de **SOPRAGRAVEL** est garantie par un recouvrement des plaques alvéolaires d'au moins 2 cm de graviers. La nature et la granulométrie des graviers doivent être adaptées à l'usage (piéton ou véhicule).

La pose de **SOPRAGRAVEL** en pente est possible, jusqu'à 15 % pour les zones piétonnes et 10 % pour les zones circulables.

Indications particulières

Hygiène, sécurité et environnement :

Le produit est un « article » au sens du règlement européen REACH, il n'est pas classé dangereux.

Concernant les chutes de produit ou restes de lot : déchet non dangereux non inerte – réemploi, incinération en Installation Autorisée ou mise en dépôt dans une Installation de Stockage des Déchets Non Dangereux (ISDND – enfouissement de classe II).