



Royal

ROOFING MATERIALS

Royal shingles



**Verwerkingsvoorschriften en
-richtlijnen van Royal shingles**

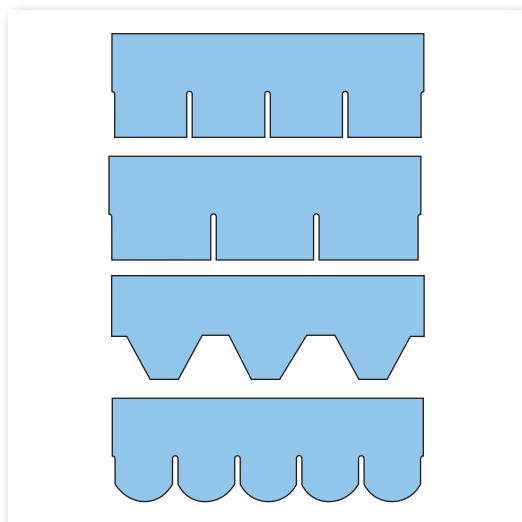
Inhoudsopgave

1. Inleiding	2
2. Algemeen	4
3. Voorbereiding	5
4. Installatie	7
5. Bevestiging	9
6. Details	11
6.1 Nok	11
6.2 Kilgoot	12
6.3 Gevelaansluiting (onder voetlood)	15
6.4 Dakrandafwerking	16
6.5 Beluchting	17
7. Onderhoud	19
8. Opslag en transport	19

1. Inleiding

In deze handleiding worden verwerkingsvoorschriften en -richtlijnen beschreven van de Royal shingles:

- Sopratuille® Standard
- Roof Color Eco
- Roof Color Allegro
- Sopratuille® Castor



Deze handleiding vormt een naslagwerk voor de dakdekker tijdens de voorbereidings- en uitvoeringswerkzaamheden.

Voorschriften vanuit het Bouwbesluit en de daarin vermelde normen dienen te worden opgevolgd.

De veiligheidsvoorschriften die volgens de Arbo-wet van toepassing zijn voor werkzaamheden op hoogte moeten te allen tijde in acht worden genomen. De werkzaamheden moeten conform de daarvoor geldende richtlijnen brandveilig worden uitgevoerd.

Eisen en voorwaarden zoals die worden omschreven in eventuele KOMO certificaten en verwerkingsrichtlijnen van producten die in combinatie met de Royal shingles worden toegepast, moeten worden opgevolgd. In geval van tegenstrijdigheid zal in overleg een oplossing gezocht moeten worden. Voor bijzondere toepassingen van de materialen adviseren wij u om Royal Roofing Materials B.V. te raadplegen voor een advies op maat.

Deze handleiding is met de grootste zorg samengesteld en bevat veelvoorkomende details. Wij pretenderen hiermee niet een allesomvattend naslagwerk te presenteren. Royal Roofing Materials B.V. zal geen aansprakelijkheden accepteren voor onjuistheden of onvolledigheden. Niets uit deze uitgave mag worden vermenigvuldigd zonder voorafgaande toestemming van de uitgever.

Wijchen, mei 2016
Royal Roofing Materials B.V.

2. ALGEMEEN

De shingles moeten worden aangebracht op een vormvaste en vlakke ondergrond.

Als onder deze zogenaamde spijkervaste ondergrond isolatie is aangebracht, moet tussen de isolatie en de spijkervaste ondergrond ruimte voor ventilatie aanwezig zijn.

Als onder de shingles isolatie wordt toegepast, mag de maximale dikte van de isolatie 40 mm* zijn i.v.m. het afhangen van de shingles. Indien isolatie i.v.m. de isolatiewaarde dikker dan 40 mm* dient te zijn, dan dient een koud dak** te worden toegepast.

* De dakhelling is mede van invloed op de maximaal toe te passen isolatiedikte; de dikte van 40 mm is een richtwaarde.

** I.v.m. condensatieproblemen bij koude daken verdient dit daksysteem niet de voorkeur. Indien het niet anders mogelijk is dan een koud daksysteem toe te passen, is ventilatie tussen isolatie en constructieve ondergrond cruciaal. De luchtstroom moet worden gecreëerd door zowel de nok als de rand te voorzien van beluchtingen. De beluchtingen moeten gelijkmatig worden verdeeld over de lengte van de nok en de dakrand.

Bij voorkeur op een dakvlak shingles van eenzelfde productiedatum toepassen. Kleurverschillen tussen de shingles zijn niet uit te sluiten. Door de shingles van verschillende pakken tijdens de verwerking te mengen ontstaat een goed gemêleerd dakvlak.

Afhankelijk van de omstandigheden is het aan te bevelen om de shingles aanvullend met Royal Bitu Seal te fixeren of de kleefstrips te activeren met een brander* of een föhn. Hiertoe ook de onderzijde van de bovenliggende shingle verwarmen en beide delen op elkaar drukken.

* Bij een gesloten ondergrond kan eventueel een brander worden toegepast. Bij een niet gesloten ondergrond verdient het gebruik van hete lucht d.m.v. een föhn de voorkeur. Zie hiervoor mede NEN 6050.

Tijdens zonnige dagen moet het belopen van de in de zon liggende dakvlakken zoveel mogelijk worden vermeden om beschadiging van de shingles te voorkomen.

In de tabel wordt aangegeven wat het gewicht en de verpakingshoeveelheid van de shingles is.

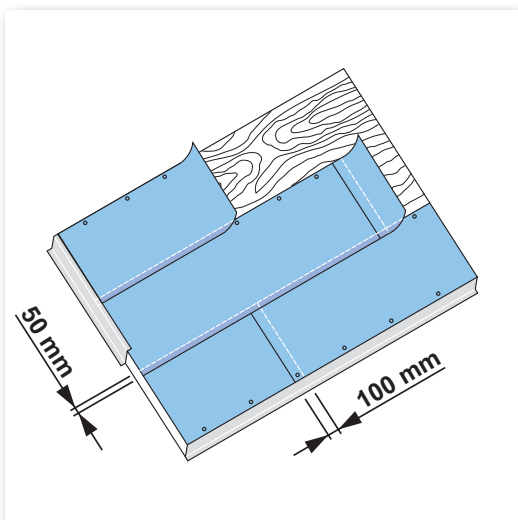
	Gewicht per m ²	Oppervlak per pak
Sopratuille® Standard	10,7 kg/m ²	3,05 m ²
Roof Color Eco	8,5 kg/m ²	2,32 m ²
Roof Color Allegro	9 kg/m ²	3,45 m ²
Sopratuille® Castor	10,7 kg/m ²	3,05 m ²

De minimale hellingshoek voor Royal shingles is 25% (14°-max. 90°).

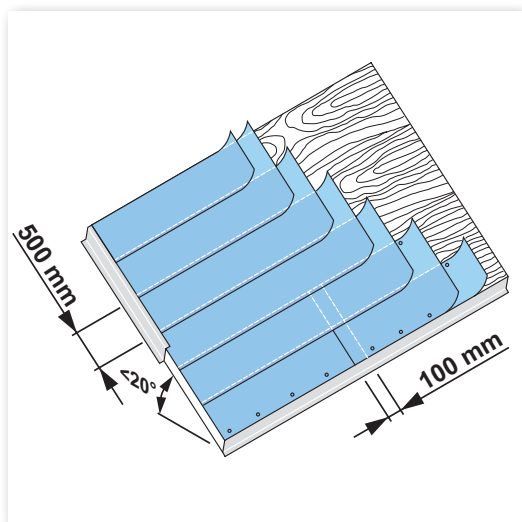
3. VOORBEREIDING

.....

Het dakvlak moet vormvast, vlak, droog en schoon zijn. De spijkervaste onderconstructie kan bestaan uit OSB of houten delen. Indien multiplex wordt toegepast kunnen het eventuele isolatiemateriaal en shingles het beste worden bevestigd met schroeven. De shingles kunnen het beste direct op de onderconstructie, voorzien van een bitumineuze onderlaag, worden aangebracht.



Overlappingsen onderlaag op een vlak dak



Overlappen onderlaag op een kleine helling

De volgende onderlagen kunnen bijvoorbeeld worden toegepast:

- Royalpol 260P11
- Royalpol 260P14
- Royalbase 460P60

(Let op; de folie aan de bovenzijde kan glad zijn als gevolg van vochtige weersomstandigheden).

Deze onderlagen dakpansgewijs en evenwijdig aan de goot verleggen. De langsoverlappen moeten minimaal 50 mm zijn, de kopse overlappen minimaal 100 mm.

Na het aanbrengen van de onderlagen de benodigde randprofielen aanbrengen.

Bij daken met hellingen die kleiner zijn dan 20° moeten de langs- en kopse overlappen worden gesloten.

4. INSTALLATIE

Op de detailtekeningen zijn de Sopratuille® Standard of Roof Color Eco afgebeeld; deze verwerkingsrichtlijnen hebben betrekking op alle typen Royal shingles:

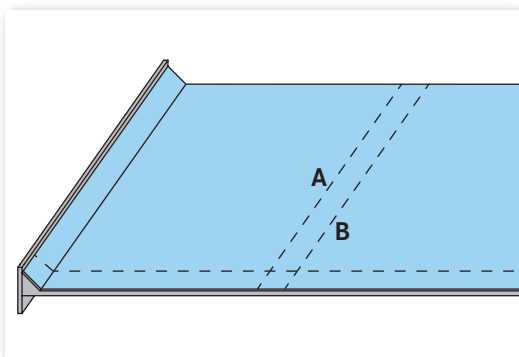
- Sopratuille® Standard
- Roof Color Eco
- Roof Color Allegro
- Sopratuille® Castor

Startstrook

Voor een goede uitlijning van de shingles is het aan te bevelen het dakvlak te voorzien van een aantal smetlijnen evenwijdig en haaks op de goot.

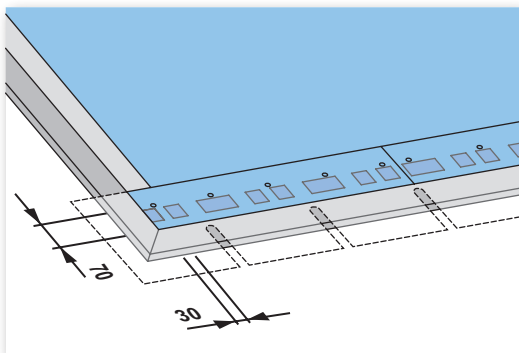
Het aanhouden van de dakrand als aanleglijn heeft namelijk als risico dat indien deze niet loodrecht op de gootlijn is geplaatst en de verspringingen ten opzichte van elkaar gaan verlopen. De onderste horizontale smetlijn parallel aan de goot aanbrengen. De afstand wordt bepaald door de breedte van het bovenste deel van de shingle, dus exclusief de tabs.

Trek een verticale lijn (lijn A) in het midden van het dakvlak en trek lijn B ca. 150 mm rechts van lijn A.



De onderste strook (startstrook) evenwijdig aan de goot aanbrengen, te beginnen bij lijn A. De startstrook 10 a 20 mm over de rand van de onderconstructie laten steken.

Bevestig de startstrook met asfaltnagels. De nagels moeten in de startstrook **boven** de kleefstrips worden geplaatst.

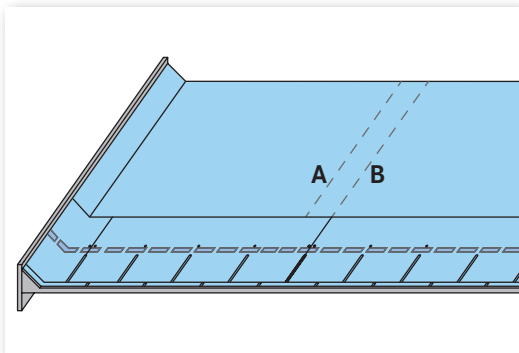


Maak de rij vol met stroken waarvan ook de tabs zijn afgesneden.

Eerste rij

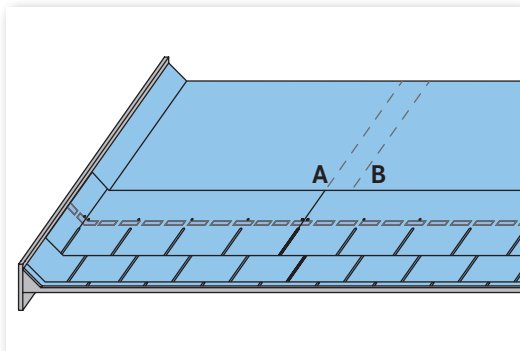
De eerste rij shingles aanbrengen, te beginnen bij lijn B. Boven iedere insnijding en aan beide einden van de shingle moeten nagels worden geplaatst. De nagels moeten ongeveer 25 mm boven de insnijdingen worden geplaatst.

De buitenste nagels moeten ongeveer 25 mm vanaf de zijkant worden geplaatst.



Tweede en volgende rijen

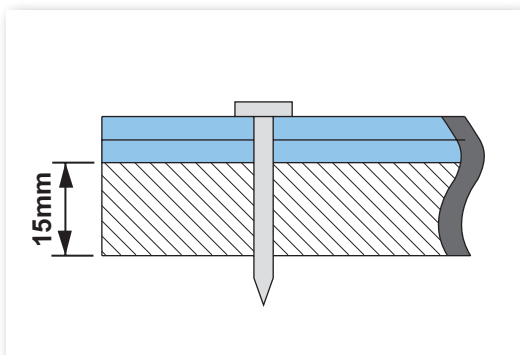
De tweede rij wordt begonnen door weer te beginnen bij lijn A, de derde rij bij lijn B en zo verder.



5. BEVESTIGING

.....

Gebruik asfaltnagels van gegalvaniseerd staal, aluminium leinagels of koperen leinagels. De nagels moeten minimaal 15 mm en recht in de onderconstructie worden aangebracht. De kop van de nagel moet vlak op het oppervlak van de shingle drukken maar mag er niet indringen.



De kleefstrip aan de bovenzijde van de shingles worden onder invloed van warmte geactiveerd zodat de shingles worden gefixeerd en niet kunnen opwaaien.

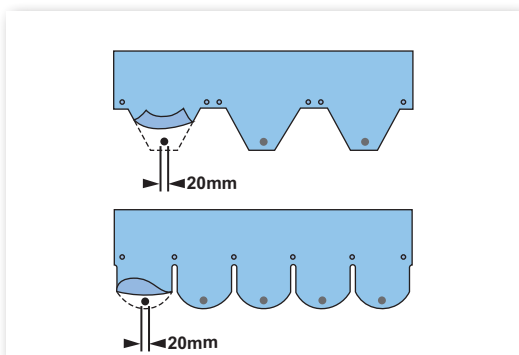
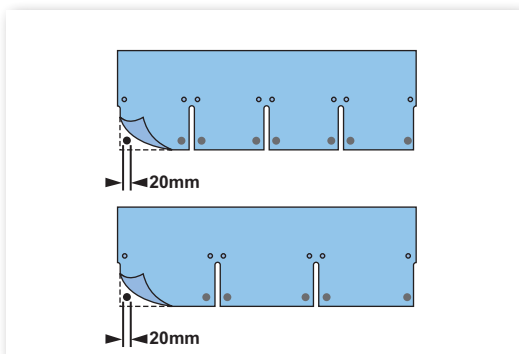
Als de shingles in een koude periode of aan de koude zijde van een dak worden gelegd dient Royal Bitu Seal te worden

aangebracht om direct na verwerking de gewenste verkleving te verkrijgen. In plaats van toepassing van Royal Bitu Seal kunnen de shingles plaatselijk worden verwarmd met een föhn of brander*. Door de tabs vervolgens aan te drukken ontstaat de gewenste verkleving.

* Bij een gesloten ondergrond kan eventueel een brander worden toegepast. Bij een niet gesloten ondergrond verdient het gebruik van hete lucht d.m.v. een föhn de voorkeur. Zie hiervoor mede NEN 6050.

Steile daken (> 60°) en daken in windgebieden 1 en 2

Bij daken met een helling $\geq 60^\circ$ en/of daken in windgebieden 1 en 2, dienen de shingles met meer nagels te worden bevestigd. De extra nagels worden boven de insnijdingen van de shingles aangebracht. De onderzijden van de shingles moeten aanvullend worden gefixeerd met Royal Bitu Seal. De kleefpunten op de hoeken van de tabs moeten een diameter van ongeveer 20 mm hebben.



Zie ook de onderstaande tabel:

	Bevestigers per shingle	Bevestigers per shingle dakhelling > 60°
Sopratuille® Standard	5	8
Roof Color Eco	4	6
Roof Color Allegro	4	6
Sopratuille® Castor	4	6

6. DETAILS

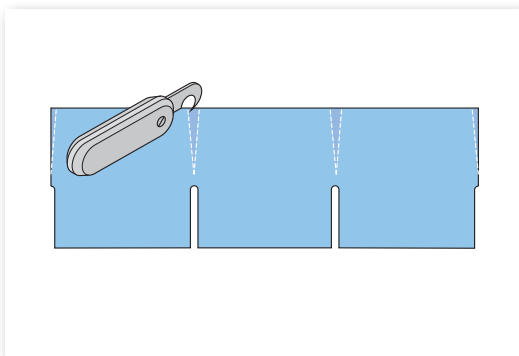
.....

6.1 Nok

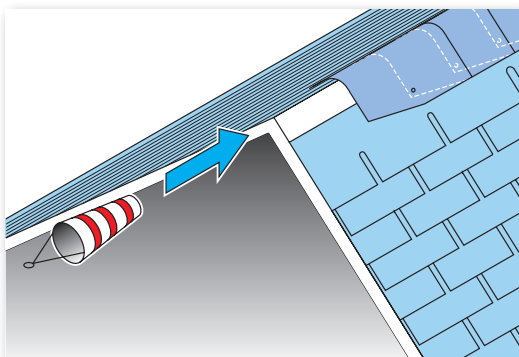
Installeer de laatste rij shingles nabij de nok van het dakvlak en buig het resterende shingledeel over de nok heen zodat deze waterdicht is.

Voor de afwerking van een nok of buitenhoek worden zogenaamde kepers gesneden uit stroken. De stroken worden ter plaatse van de insnijdingen doorgesneden zodat, afhankelijk van het aantal tabs, drie, vier of vijf kepers worden verkregen. De niet zichtbare delen van de kepers moeten schuin worden afgesneden om te voorkomen dat deze na verwerking onder de zichtbare delen uitsteken.

Gebruik bij het aanbrengen van de nok een slaglijn om de nok recht aan te brengen.

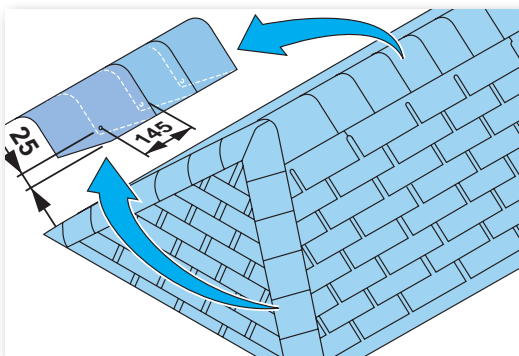


Begin de afwerking van een nok zodanig dat met de meest voorkomende of meest belastende windrichting in wordt gewerkt. De windgevoelige zijde van de nok is daardoor van de wind afgekeerd.



Buig de kepers in de lengte in het midden om, zodat de dekking aan beide zijden van de nok gelijk is.

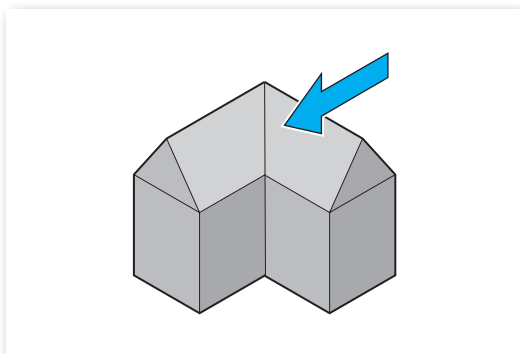
Bij lage temperaturen moeten de kepers voor het buigen voorzichtig aan de achterzijde worden verwarmd. Vernagel iedere keper met 2 nagels, ongeveer 145 mm vanaf de onderzijde en ongeveer 25 mm vanaf de zijkant van de keper.



6.2 Kilgoot

Voor het inwerken van een kilgoot bestaan er twee varianten:

- De ingebonden kil
- De eenzijdig afgesneden kil



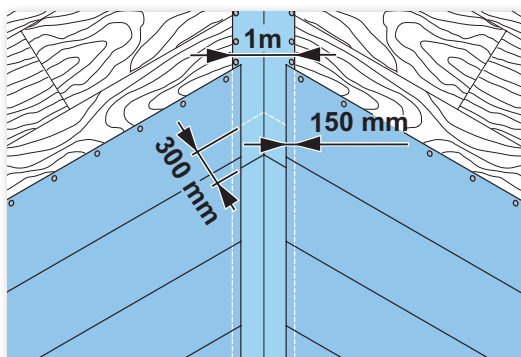
De ingebonden kil

Leg in de kil van nok naar goot een strook gebitumineerde polyesteremat met een breedte van 1 meter. Dit kan hetzelfde type zijn wat is toegepast als onderlaag:

- Royalpol 260P11
- Royalpol 260P14
- Royalbase 460P60

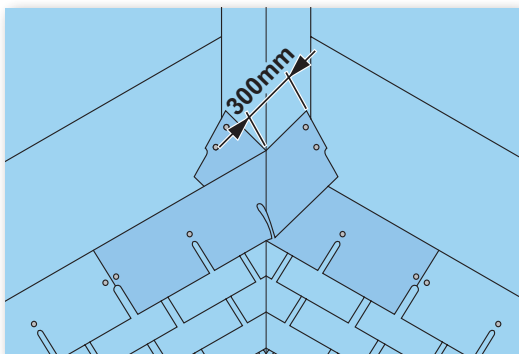
Eventuele overlappen moeten minimaal 300 mm breed zijn en volledig worden gesloten. De strook aan de zijkanten, ongeveer 25 mm van de zijkant, om de 250 mm fixeren met nagels.

De onderlaag vanuit het dakvlak met overlappen van minimaal 150 mm over de onderlaag in de kil leggen.



De shingles door de kil tot ten minste 250 mm op het andere dakvlak leggen. “Weef” de kil dicht door vanuit ieder dakvlak om en om een strook te leggen*. Druk de stroken in de kil voordat de nagels worden aangebracht. Breng geen nagels aan binnen een afstand van ongeveer 400 mm tot het hart van de kil. In de

strook moet in de bovenhoek een extra nagel worden geplaatst.



* Deze methode geeft alleen een mooi resultaat als beide dakvlakken een gelijke hellingshoek hebben. Bij een ongelijke hellingshoek heeft de afgesneden kil de voorkeur.

De eenzijdig afgesneden kil

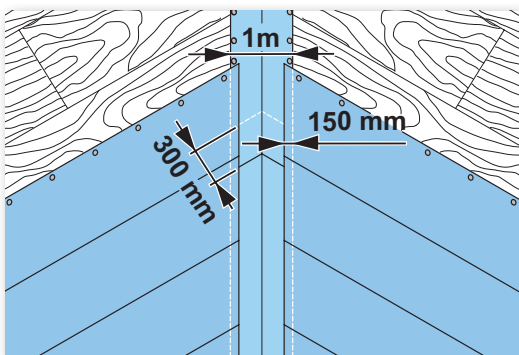
Leg in de kil van de nok naar de goot een strook gebitumineerde polyesterdeurmat met een breedte van 1 meter.

Dit kan hetzelfde type zijn wat is toegepast als onderlaag:

- Royalpol 260P11
- Royalpol 260P14
- Royalbase 460P60

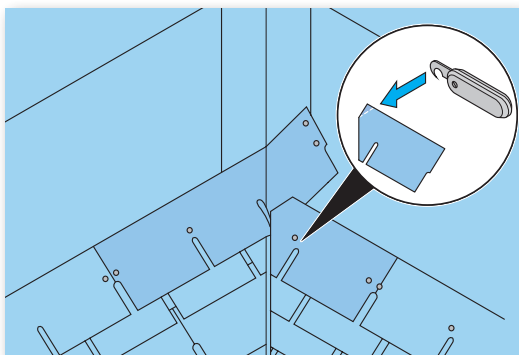
Eventuele overlappen moeten minimaal 300 mm breed zijn en volledig worden gesloten. De strook aan de zijkanten, ongeveer 25 mm van de zijkant, om de 250 mm vernagelen.

De onderlaag vanuit het dakvlak met overlappen van minimaal 150 mm over de onderlaag in de kil leggen.



De shingles op het hoofddak door de kil tot ten minste 300 mm op het andere dakvlak leggen. Druk de stroken in de kil voordat de nagels worden geplaatst. Plaats geen nagels binnen een afstand van 400 mm tot het hart van de kil. In de strook moet in de bovenhoek een extra nagel worden geplaatst.

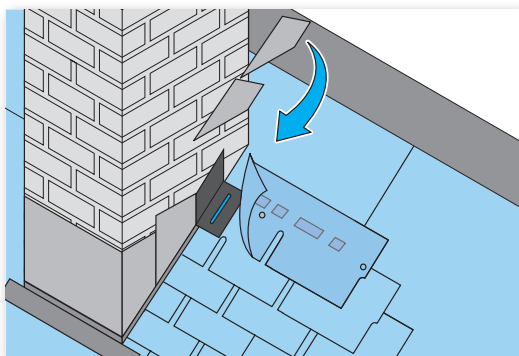
Op het andere dakvlak de stroken shingles aanbrengen tot ongeveer 50 mm van het hart van de kil. Van de stroken de bovenste hoek aan de kant van de goot afsnijden. Dit bevordert de juiste afvoer van het regenwater. De laatste 50 mm van de stroken met Royal Bitu Seal waterdicht afwerken.



6.3 gevelaansluiting (onder voetlood)

Gebruik voor de aansluiting van het dak met de gevel of schoorsteen metalen indekloketten. Deze indekloketten worden in de kim op de shingles geplaatst. Het horizontale deel van de loketten moet minimaal 60 mm breed zijn, het verticale deel minimaal 100 mm hoog.

De loketten moeten minimaal 50 mm langer zijn dan het geëxposeerde gedeelte van de shingles.



De loketten worden op de laatste strook tegen de gevel of schoorsteen geplaatst. De onderzijde van het loket moet samenvallen met de later aan te brengen volgende shingle. In de bovenhoek tegen de gevel en in de bovenhoek in het vlak een nagel aanbrengen. De volgende strook aanbrengen waarbij de laatste 50 mm tegen de gevel of schoorsteen in Royal Bitu Seal wordt geweld. In de buitenste 50 mm van de strook geen nagels aanbrengen.

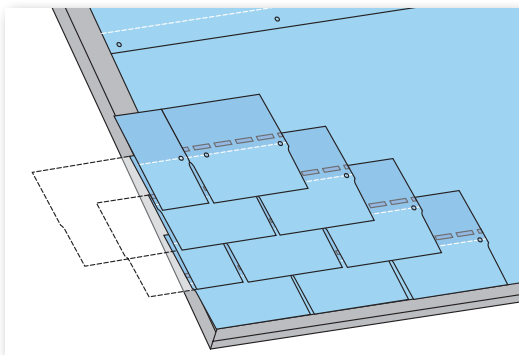
6.4 Dakrandafwerking

De dakrandafwerking kan op diverse manieren worden uitgevoerd:

- Een metalen dakrandprofiel **op de onderlaag en onder de shingle** plaatsen.
- Een metalen afdekkap (zetwerk) op de shingle plaatsen.
- Een houten afwerking aanbrengen van dakvlak naar gevel (windverband). Veelal toegepast bij tuinhuisjes.

Een metalen dakrandprofiel op de onderlaag en onder de shingle plaatsen

Voordat begonnen wordt aan de verlegging van de shingles wordt na stap 3 “voorbereiding” een metalen corrosiebestendig profiel aangebracht welke mechanisch wordt bevestigd aan de onderconstructie. De shingles worden tegen het dakrandprofiel aangesloten en verkleefd met Royal Bitu Seal op het metalen profiel (metaal eerst ontvetten met Royal Multi reiniger).

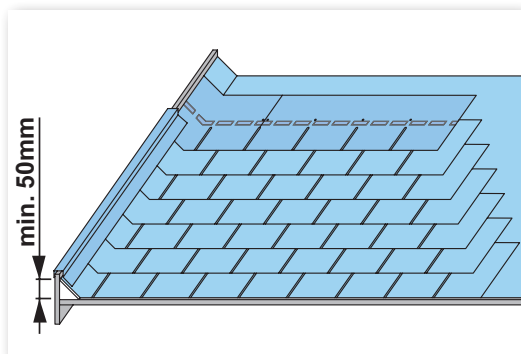


Een metalen afdekkap (zetwerk) op de shingle plaatsen

De dakrand kan op de onderconstructie aan de zijkant verhoogd worden met een houten hoek.

Na het aanbrengen van de onderlaag en shingles het metalen

dakrandprofiel, op maat gezet, aanbrengen.

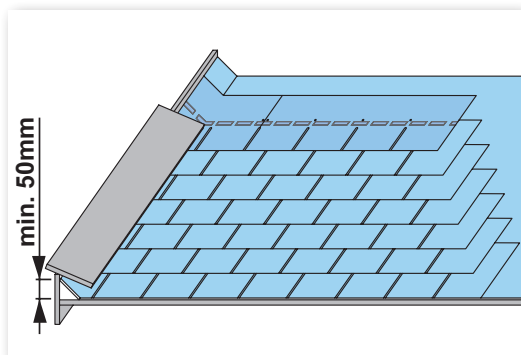


Houten afwerking aanbrengen

Een houten afwerking aanbrengen van dakvlak naar gevel (windverband). Veelal toegepast bij tuinhuisjes.

De dakrand kan op de onderconstructie aan de zijkant verhoogd worden met een houten hoek.

Na het aanbrengen van de onderlaag en shingles, tegen de gevel en op het dakvlak houten delen in hoekverband aanbrengen.



6.5 Beluchting

Indien er isolatie wordt toegepast met een dikte groter dan 40 mm, dient deze isolatie onder de onderconstructie in een koud dakconstructie te worden aangebracht.

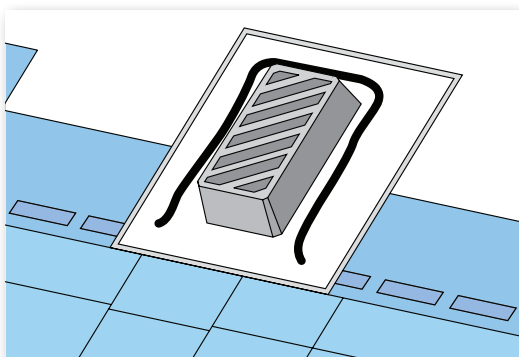
De isolatie wordt dusdanig geplaatst dat er tussen de isolatie en het houten dakbeschot een luchtsponw ontstaat.

Om te voorkomen dat warme vochtige lucht in deze spouw gaat condenseren, dient deze te worden geventileerd met buitenlucht.

Afhankelijk van de dakhelling dient deze ventilatie als volgt te worden aangebracht:

- Voor daken van 15° tot 25° dakhelling 33 cm² per m² dakvlak.
- Voor daken van 25° tot 85° dakhelling 16 cm² per m² dakvlak.

De ventilatie dient gelijkmatig te worden verdeeld over nok en dakrand middels indekstukken. Het indekstuk van de beluchting dient dakpansgewijs te worden aangebracht. Het indekstuk kan hiertoe onder de shingle mechanisch worden bevestigd aan de onderconstructie. De shingles vervolgens met Royal Bitu Seal verklevens op het indekstuk.



7. ONDERHOUD

Het verdient de aanbeveling om het dak jaarlijks tenminste één keer te laten inspecteren en onderhouden door een erkend dakdekkersbedrijf. Met dit onderhoud wordt de levensduur van de bedekking en het dak verlengd. Tijdens deze inspectie worden het dak en de afvoeren gereinigd. De aansluitingen bij de details worden beoordeeld en waar nodig hersteld. Onverhoopte onvolkomenheden en beschadigingen kunnen tijdig worden gesignaleerd waardoor onnodig grote schade voorkomen kan worden.

8. OPSLAG EN TRANSPORT

De pallets moeten worden geplaatst op een droge en vlakke ondergrond. Bescherm (aangebrouwen) pallets tegen regen en sneeuw. De pallets mogen niet gestapeld worden.

I.v.m. onderlinge verkleving de pallets niet direct in de zon plaatsen.

De shingles moeten in de originele verpakking vervoerd en opgeslagen worden. Neem de shingles zo kort mogelijk voor de applicatie uit de verpakking. Plaats de pallet op een dragende ondergrond.

www.royalroofingmaterials.com