

# FICHE TECHNIQUE

## THERMAGRI SIS AGRI GREEN Edition février 2013

### 1. Définition

#### 1.1. Domaine d'emploi

Isolant thermique pour bâtiments agricoles ou de stockage à l'exclusion des bâtiments frigorifiques à températures négatives.

#### 1.2. Présentation

Mousse rigide de polyuréthane parementée deux faces par un complexe kraft, aluminium, polyéthylène de fort grammage.

### 2. Caractéristiques

#### 2.1. Produit plan

##### 2.1.1. THERMAGRI

	Normes de mesurage	Caractéristiques	Tolérances
Longueur (mm)	EN 822	2500 à 4000	± 10
Longueur utile (RB4C)		4000 à 12000	± 15
		2490	± 5
Epaisseur (mm)	EN 823	30 – 40 – 50 – 60	± 2
Largeur (mm)	EN 822	1200	± 2
<ul style="list-style-type: none"> <li>. Hors usinage</li> <li>. Utile (RB)</li> </ul>		1190	± 2
Usinages * (voir paragraphe 4)		30 mm RB4C-RBSL-BD 40 mm RB4C-RBSL-R-BD 50 mm RB4C-RBSL-R-BD 60 mm RB4C-RBSL-R-BD	
Masse volumique (kg/m <sup>3</sup> )	EN 1602	32,5	± 2,5
Equerrage (mm)	à la règle de 1 m	3 mm pour panneaux usinés 4 côtés 5 mm pour panneaux usinés sens longueur	
Résistance thermique	ACERMI		
Aspect de surface	Pas de défaut marquant (contrôlé en lumière rasante)		

**THERMAGRI  
SIS AGRI GREEN**  
Edition février 2013

**2.1.2. SIS AGRI GREEN**

	Normes de mesurage	Caractéristiques	Tolérances
Longueur (mm)	EN 822	2500 à 4000	± 10
Longueur utile (FR4C)		4000 à 12000	± 15
Epaisseur (mm)	EN 823	80 - 100	± 2
Largeur (mm)	EN 822	Epaisseur 80 mm = 1200 mm	± 2
. Hors usinage		100 mm = 1200 mm	
. Utile (BD)		Epaisseur 80 mm = 1200 mm	± 2
. Utile (FR – FR4C)		Epaisseur 80 mm = 1170 mm	± 2
		100 mm = 1170 mm	
Usinages * (voir paragraphe 4)		En 80 mm FR – FR4C – BD 100 mm FR – FR4C	
Masse volumique (kg/m <sup>3</sup> )	EN 1602	32,5	± 2,5
Equerrage (mm)	à la règle de 1 m	3 mm pour panneaux usinés 4 côtés 5 mm pour panneaux usinés sens longueur	
Résistance thermique	ACERMI		
Aspect de surface	Pas de défaut marquant (contrôlé en lumière rasante)		

**\* Usinages**

- RB4C Rainé bouveté 4 côtés
- RBSL Rainé bouveté sens longueur
- R Rainuré
- BD Bord droit
- FR4C Feuilluré rainuré 4 côtés
- FR Feuilluré rainuré

**2.2. Produit cintrable (uniquement THERMAGRI)**

	<b>Normes de mesurage</b>	<b>Caractéristiques</b>	<b>Tolérances</b>
Longueur (mm)	EN 822	A la demande à partir de 2500 à 8500	± 10
Épaisseur (mm)	EN 823	30 - 40 - 50 - 60	± 2
Largeur (mm)	EN 822	1200	± 2
. Hors usinage		1180	± 2
. Utile (F)			
Usinage des bords	Feuilluré suivant croquis (paragraphe 4)		
Masse volumique (kg/m <sup>3</sup> )	EN 1602	32,5	± 2,5
Résistance thermique	ACERMI		
Aspect de surface	Produit avec empreintes transversales pour faciliter le cintrage		

**3. Conditionnement**

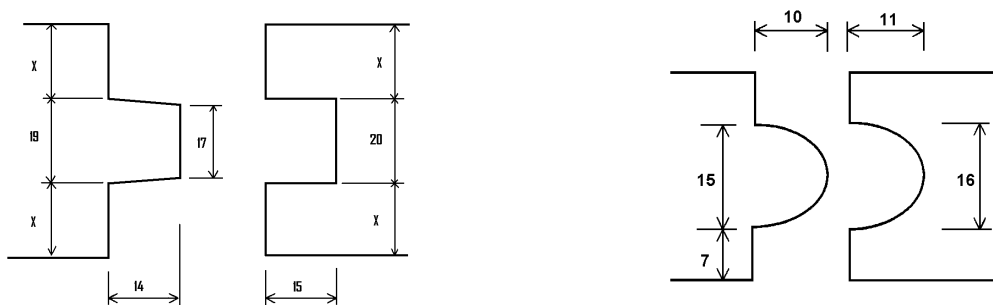
**3.1. Emballage en colis sous film étirable**

**3.2. Étiquetage**

Chaque colis comporte une étiquette de type ACERMI précisant le nom du produit, l'épaisseur et la résistance thermique.

**4. Usinage des bords pour THERMAGRI**

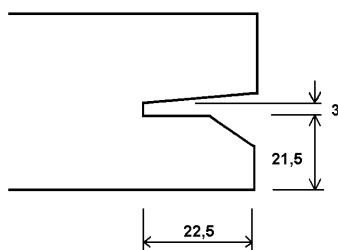
**4.1. Rainé bouveté** (cotes indicatives en mm) Usinage centré au milieu de la mousse



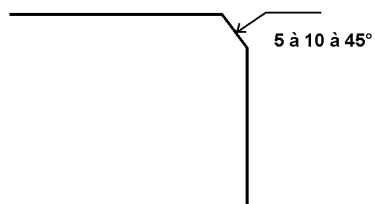
Epaisseurs de 40 à 60 mm

Epaisseur 30 mm

**4.2. Rainuré** (cotes indicatives en mm)

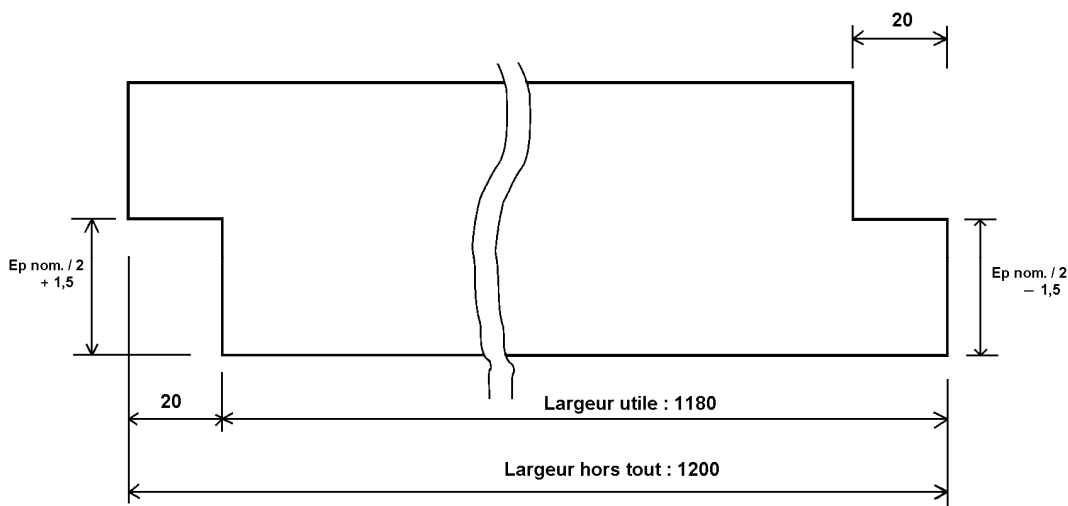


**4.3. Bords droits** (cotes indicatives en mm)

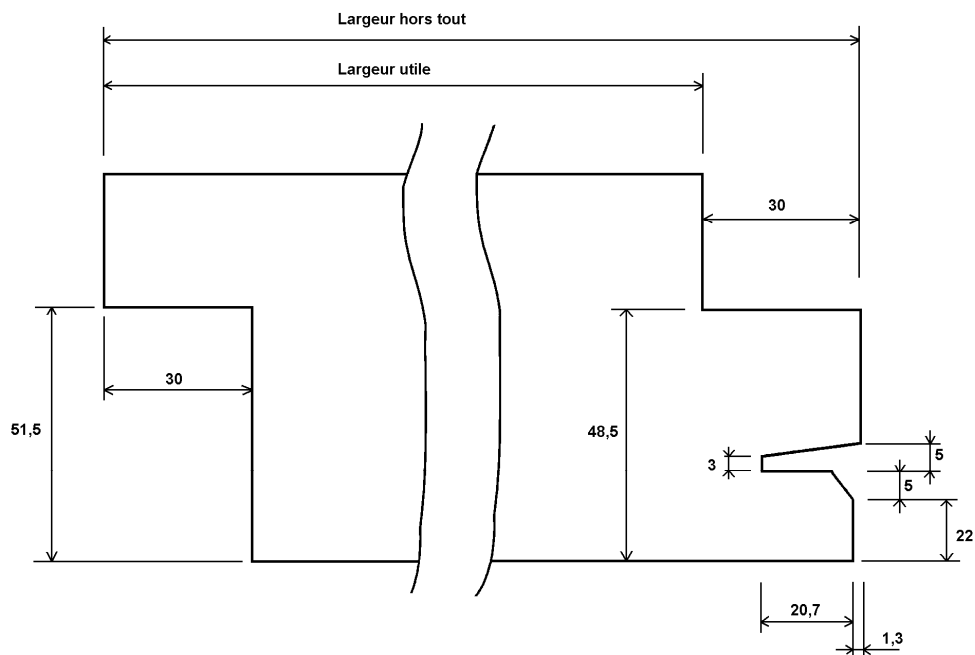


**THERMAGRI**  
**SIS AGRI GREEN**  
 Edition février 2013

**4.4. Produit cintrable feuilluré** (cotes indicatives en mm)



**5. Usinage des bords pour SIS AGRI GREEN** (cotes indicatives en mm)



**6. Accessoires de pose**

**6.1. Clous métalliques à tête plastique**

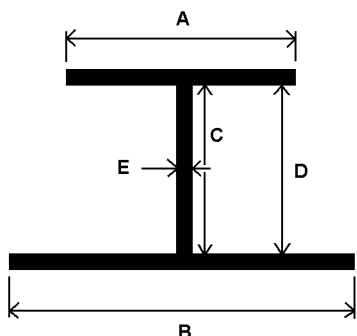
Torsadés à tête plastique plate.

Longueurs 70 mm, 90 mm pour THERMAGRI

Longueurs 120 mm, 130 mm pour SIS AGRI GREEN

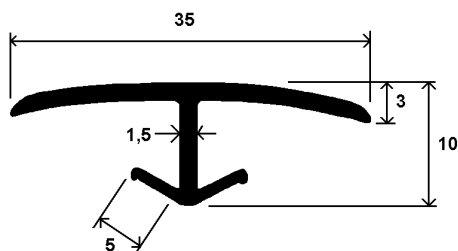
**6.2. Profil plastique H 22 pour le rainuré et H total pour le bord droit**

(cotes indicatives en mm)



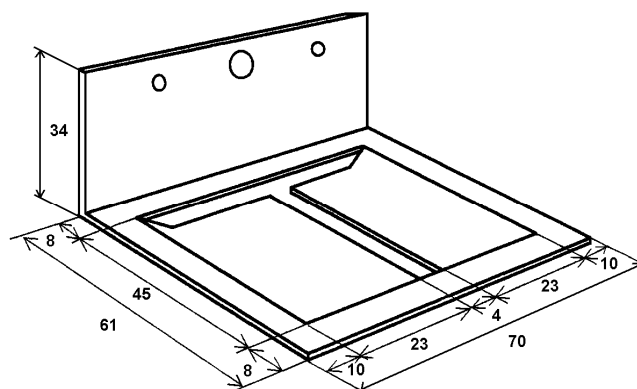
	<b>H22</b>	<b>H30</b>	<b>H40</b>	<b>H50</b>	<b>H60</b>	<b>H80</b>
<b>A</b>	39	34	34	34	34	44
<b>B</b>	58	44	44	44	44	59
<b>C</b>	22	32	42	52	62	82
<b>D</b>	22	30,5	40,5	50,5	60,5	80,5
<b>E</b>	> 1,3	> 1,2	> 1,2	> 1,4	> 1,4	> 1,4

**6.3. Couvre joint en T pour le rainé bouveté et le feuilluré (cotes indicatives en mm)**

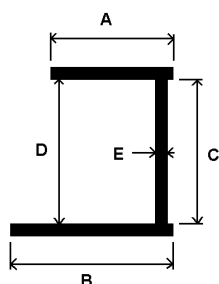


**THERMAGRI**  
**SIS AGRI GREEN**  
 Edition février 2013

**6.4. Suspentes métalliques** (cotes indicatives en mm)

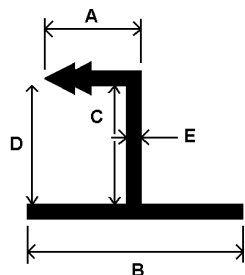


**6.5. Profil plastique U** (cotes indicatives en mm)



	U40	U50	U60
<b>A</b>	24	24	24
<b>B</b>	34	34	34
<b>C</b>	42	52	62
<b>D</b>	40,5	50,5	60,5
<b>E</b>	> 1,4	> 1,4	> 1,4

**6.6. Profil plastique chaise pour le feuilluré rainuré** (cotes indicatives en mm)



<b>A</b>	20
<b>B</b>	58
<b>C</b>	22
<b>D</b>	21,5
<b>E</b>	> 1,3

## **7. Prescription de pose**

### **Préambule**

L'aspect du produit posé doit être conforme à l'esthétique d'un bâtiment agricole ou de stockage sans pouvoir, en aucun cas, être comparé à un plafond décoratif.

Avant tout début de pose, on prendra soin de vérifier les alignements et les équerrages de la structure support afin d'amener les corrections nécessaires à la pose des derniers panneaux.

Pour tenir compte des tolérances de construction des bâtiments, il est prudent de commander des longueurs supérieures à celles relevées sur place, sachant qu'un ajustage à la pose est toujours possible.

Les panneaux sont déchargés et stockés avec soin à l'abri du soleil et des intempéries, sur une aire plane.

### **7.1. Produit sous toiture (plan ou cintrable)**

#### **7.1.1. Principe de pose**

**7.1.1.1** Sur support bois (pannes, chevrons ou fermettes) : clouage avec clou métallique électrozingué torsadé à tête plastique (3 clous sur la largeur, 2 clous sur la largeur du THERMAGRI cintrable) ou une suspente métallique fixée dans le support bois comme croquis chapitre **8.2** (obligation d'un usinage isolant bord droit + H total)

**7.1.1.2** Sur support métal : avec une griffe (adaptée à la panne) + une suspente métallique comme croquis chapitre **8.2** (obligation d'un usinage isolant bord droit + H total)

**7.1.1.3** Sur support métal ou béton : avec interposition d'une fourrure bois et solution comme au **7.1.1.1**

**7.1.1.4** Sur supports type rails métalliques : par vissage au moyen « d'AGRIFORT » (3 fixations sur la largeur)

La distance maximale entre deux supports sera inférieure ou égale à 1,40 m.

Pour une meilleure finition et un meilleur calfeutrement avec les parois, il est conseillé de faire un joint au mastic à la pompe.



## **7.2. Produit en pose verticale**

Cet emploi est réservé aux bâtiments de stockage.

- Pour le stockage de produits conditionnés (caisses, palettes, rayonnages...) la pose du THERMAGRI ou du SIS AGRI GREEN se fera sur trois appuis verticaux par clouage ou vissage selon les mêmes prescriptions du paragraphe 7.1.

- Pour le stockage de produits en vrac, il est indispensable de protéger le THERMAGRI ou le SIS AGRI GREEN par un panneau rigide.

## **8. Mise en oeuvre**

### **8.1. Élément standard rainé bouveté 4 côtés pour THERMAGRI ou standard feuilluré rainuré 4 côtés pour SIS AGRI GREEN**

La pose doit toujours se faire à joints transversaux croisés.

Les panneaux sont fixés sur les pannes espacées, au maximum de 1,40 m (trois fixations sur la largeur du THERMAGRI ou du SIS AGRI GREEN). Les joints transversaux seront disposés, autant que possible, en dehors du support.

Les clous pénétreront dans le support de 30 à 40 mm, soit utilisation de :

- Clous de 70 pour THERMAGRI de 30 et 40 mm.
- Clous de 90 pour THERMAGRI de 50 et 60 mm.
  
- Clous de 120 pour SIS AGRI GREEN de 80 mm.
- Clous de 130 pour SIS AGRI GREEN de 100 mm.

### **8.2. Élément hors standard THERMAGRI**

Usinage, soit rainuré, soit rainé bouveté sur les chants longitudinaux, soit bord droit.

La pose se fait perpendiculairement au support et, dans tous les cas, avec un minimum de trois appuis. La distance maximum entre deux appuis sera  $\leq 1,40$  m. Les joints longitudinaux doivent être obturés avec un profil.

- Cas d'usinage rainuré :  
Le profil sera en H 22 (Voir chapitre 6.2)

- Cas d'usinage rainé bouveté ou feuilluré :

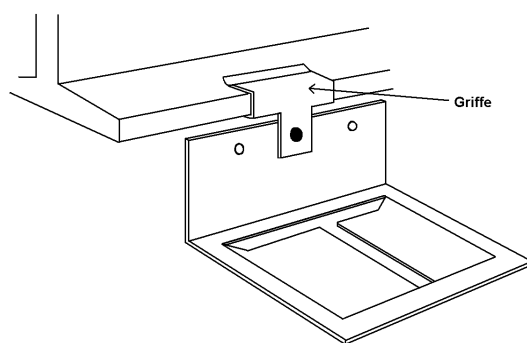
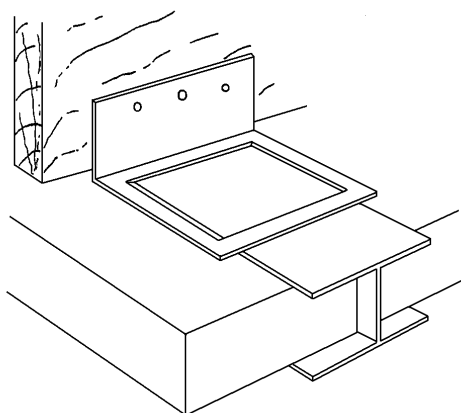
Le profil sera en T (Voir chapitre 6.3)

- Cas d'usinage à bord droit :

La pose doit toujours se faire à l'aide du H plastique « total » (Voir chapitre 6.2)

Les panneaux sont : soit fixés selon le paragraphe 7.1, soit mis en œuvre à l'aide de la suspente métallique d'après les croquis ci-dessous.

Selon l'application et les exigences techniques, calfeutrer à l'aide d'un joint silicone mis en œuvre à l'avancement (Voir chapitre 9)

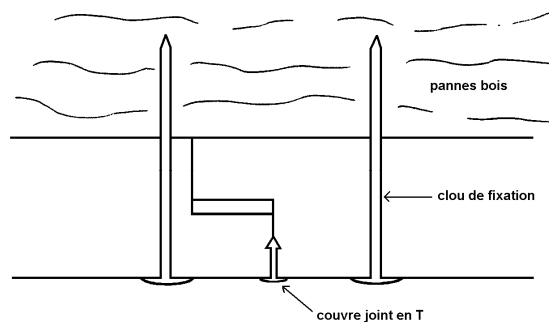


### **8.3. Élément cintrable en THERMAGRI**

Le THERMAGRI étant à la longueur de rampant, il n'existe pas de joints transversaux.

Les éléments sont fixés sur chaque panne par deux fixations au plus près du joint des panneaux.

Les joints longitudinaux seront obturés avec un couvre-joint en T d'après le croquis ci-dessous.



**8.4. Élément hors standard SIS AGRI GREEN**

Usinage feuilluré rainuré sur les chants longitudinaux.

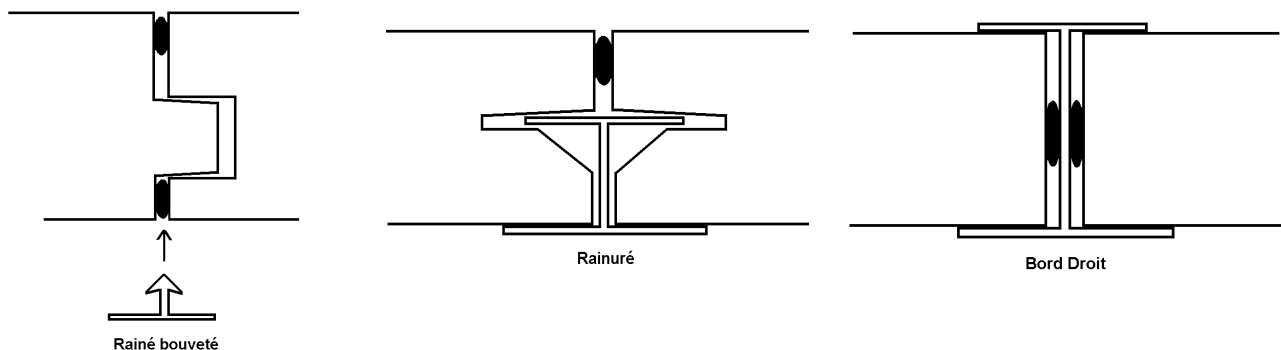
La pose se fait perpendiculairement au support et, dans tous les cas, avec un minimum de trois appuis. La distance maximum entre deux appuis sera  $\leq 1,40$  m. Les joints longitudinaux doivent être obturés avec un profil.

Usinage feuilluré rainuré  
 Le profil sera celui du **6.6**

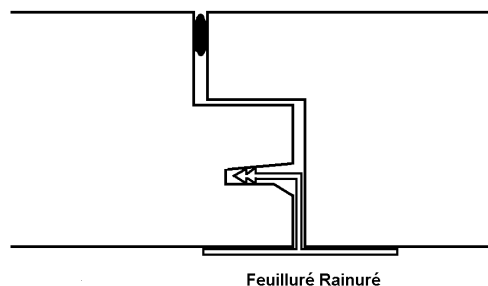
**9. Application particulière dans les locaux à température ou de ventilation régulées**

Les locaux visés dans ce chapitre sont à température basses (de 0° à 10°C) ventilés ou non. Cette application génère des contraintes entraînant une mise en œuvre particulière. Il est impératif, dans ce cas, de rétablir la continuité pare-vapeur aux joints des panneaux. Les joints seront renforcés par un cordon de silicone mis en œuvre à l'avancement d'après les figures ci-dessous.

**9.1 THERMAGRI**



**9.2 SIS AGRI GREEN**



Pour bien employer les produits EFISOL, respecter leurs Cahiers des Charges ou conseils de pose; appliquer la réglementation en vigueur; suivre les prescriptions des D.T.U., Avis Techniques, Guides et Directives. L'évolution constante des techniques et de la réglementation peut entraîner à tout moment la modification par EFISOL des caractéristiques ou de la présentation de ses produits.



**SOPREMA SAS**

S.A. au capital de 50.000.000 €  
14 rue de Saint-Nazaire CS 60121- 67025 STRASBOURG Cedex  
314 527 557 RCS Strasbourg

Service technique : **Tél. : 01 46 88 05 51** – Fax 01 46 88 05 40  
Délégation Commerciale : N°1 - Z.I. - 89330 SAINT-JULIEN du SAULT  
**Tél. : 03 86 63 29 00** – Fax : 03 86 91 18 79