



**ATTENTION :**

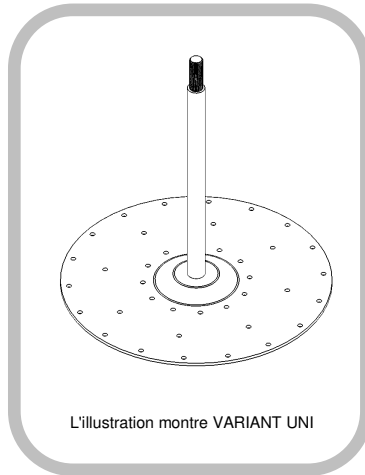
Le montage et l'utilisation du dispositif d'ancrage sont autorisés uniquement après que le monteur et l'utilisateur aient lu les instructions de montage et les consignes de sécurité dans leur langue respective.

**ATTENTION:**

Assembling and using of the safety product is only allowed after the assembler and user read the original installation and application instruction in his national language.

**FRANÇAIS**

**ENGLISH**



**Site d'installation/  
Bâtiment :**  
**Date de la mise en  
service :**

---

---

**Exploitant/utilisateur :**

**Rue :**  
**Code postal, localité :**  
**Tél. :**  
**Fax :**  
**E-mail :**

---

---

---

---

---



Ce document est une copie du manuel original !

### 1. REMARQUE IMPORTANTE :

- Le montage et l'utilisation du dispositif d'ancrage sont autorisés uniquement après que le monteur et l'utilisateur aient lu les instructions de montage et les consignes de sécurité dans leur langue respective.
- Les utilisateurs du dispositif d'ancrage doivent avoir lu et compris la brochure générale « **Consignes de sécurité EPI - Dispositifs d'ancrage GRÜN** » avant utilisation et respecter les instructions du fabricant.

### 2. Caractéristiques techniques

Normes/homologations du dispositif d'ancrage :

DIN EN 795:2012 Type A pour 1 personne  
CEN/TS 16415:2013 Type A pour 4 personnes

Dispositif d'ancrage « VARIANT UNI » :

Hauteur de construction : 300 mm à 700 mm (+45 mm filetage M16)

Matériau : acier inoxydable A2

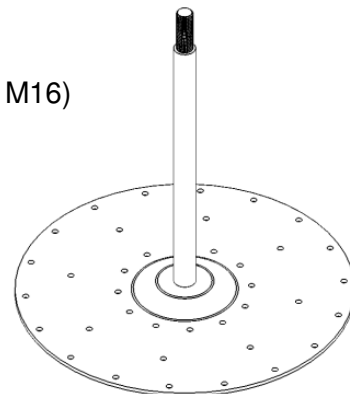
Tige : ø 22 mm

Socle : ø 330 mm

Alésages : 38 x ø 6 mm

Support de montage :

- panneau OSB min. 16 mm
- coffrage brut min. 22 mm
- panneau multicouche (contreplaqué) min. 15 mm



### 3. Utilisation

Les supports GREENLINE « VARIANT UNI » réduisent les forces induites, selon le type de construction, dans le corps de bâtiment en cas de chute. Cette caractéristique a également pour effet d'amortir la chute du ou des utilisateurs.

#### REMARQUE :

**LES SUPPORTS « VARIANT UNI » CONVIENNENT POUR UN SYSTÈME DE CORDES CONTRÔLÉ SELON LA DESCRIPTION GREENLINE.**

**LES INSTRUCTIONS DE MONTAGE DES SYSTÈMES DE CORDES S'APPLIQUENT ÉGALEMENT EN CAS D'UTILISATION DU SUPPORT GREENLINE « VARIANT UNI » DANS UN SYSTÈME DE CORDES.**

### 4. Marquage du dispositif d'ancrage

Désignation : Dispositif d'ancrage « VARIANT UNI »

Référence : 6035 300 – 6035 7000



**VARIANT UNI** a été testé et certifié conformément à la norme EN 795:2012 – Classe A et CEN/TS 16415:2013-A. L'essai a été réalisé statiquement et dynamiquement sur le support original.

**VARIANT UNI** convient également comme ossature pour fixer des pièces de construction dans le système de sécurité horizontal comme support intermédiaire et support d'angle/d'extrémité EN 795 Classe C.

**VARIANT UNI ne convient pas** pour les systèmes d'accès par corde (EN 795).

## 5. Installation et montage du dispositif d'ancrage

L'installation et le montage s'appliquent à toutes les hauteurs de construction du dispositif d'ancrage.

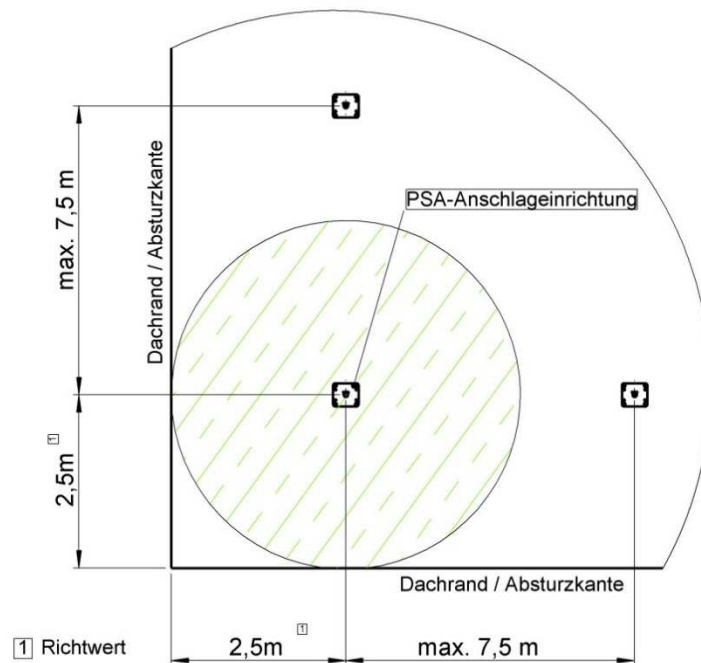
Le montage du dispositif d'ancrage « VARIANT UNI » s'effectue à une distance minimale recommandée de 2,5 m par rapport au bord du toit/rebord du toit.

Cela suppose que l'ossature est porteuse et que les instructions de montage et les consignes de sécurité sont respectées.

En cas de doute sur l'état du support, consulter un expert en statique de construction.

Chaque point d'ancrage doit être positionné de manière à ce qu'en cas de chute sur le rebord du toit le facteur de chute soit de 1 (= max. 2 m). -> Voir schéma « Facteur de chute »

Positionsskizze Dach



Positionsskizze Dach	Schéma de positionnement sur le toit
Dachrand / Absturzkante	Bord du toit/rebord du toit
Richtwert	Valeur indicative

## 5.1. Variante de montage : Fixation par vis sur support

Type : VARIANT UNI

Réf. 6035 XX 00

Matériel de fixation :

38 vis autoforeuses JT3-ST-2-6,0x35

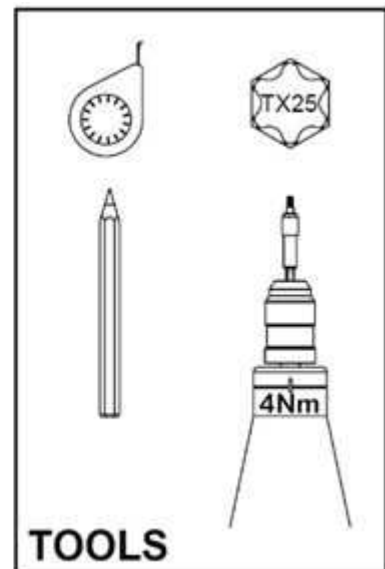
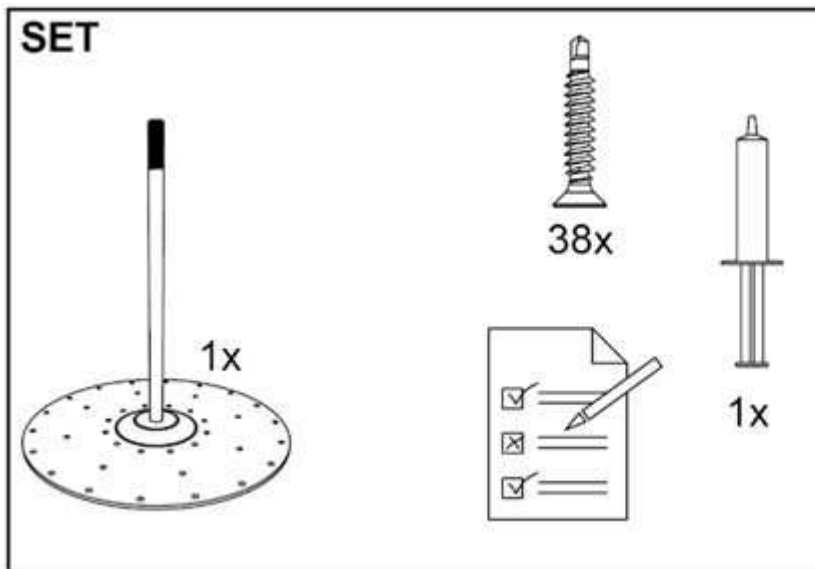
Kit

Réf.

6035 00 50

<http://www.ejot.com>

Réf. 7382 160301

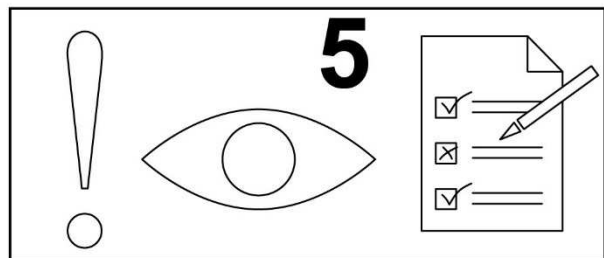
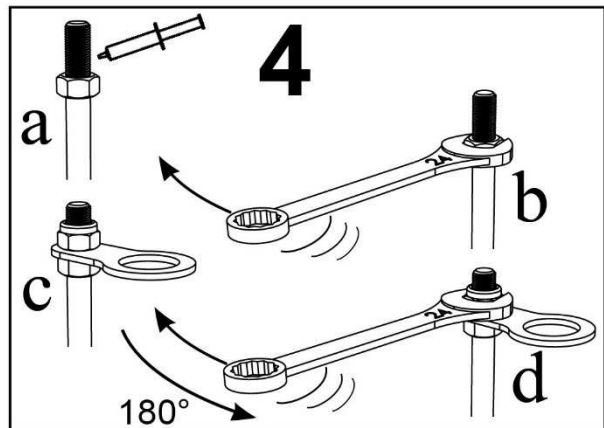
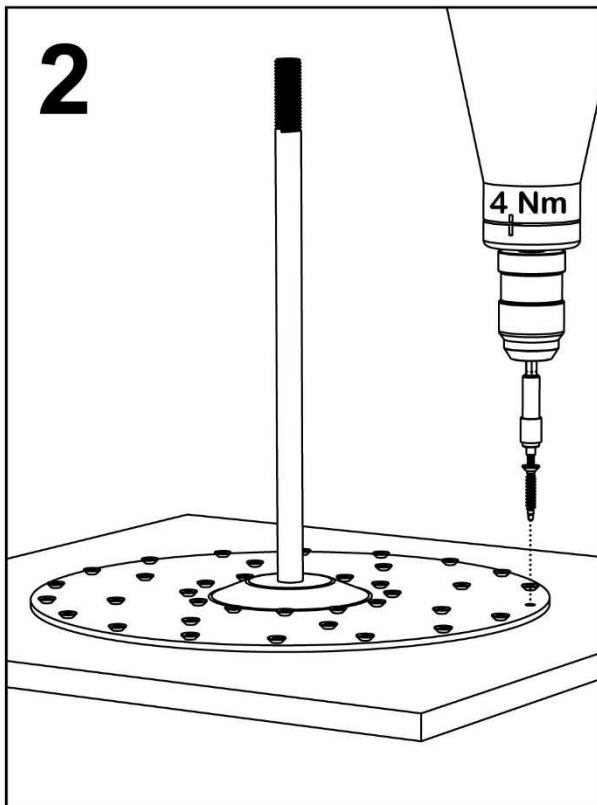
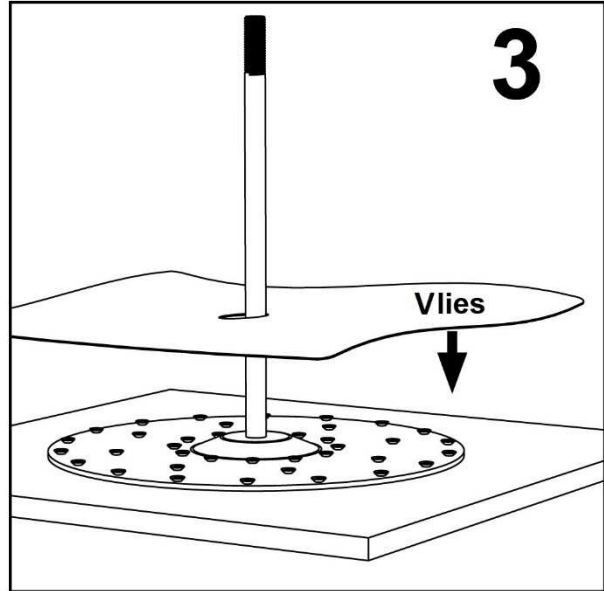
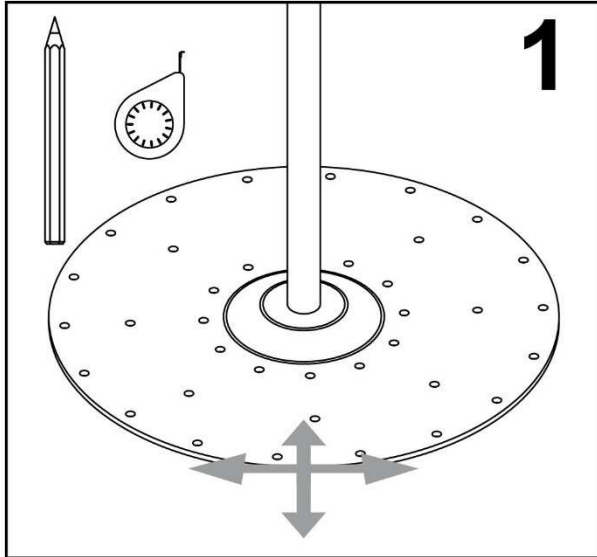


Set	Kit
Tools	Outils

### 5.1.1. Instructions de montage :

- Le support doit faire partie de la construction statique de base.  
En cas de doute, le faire vérifier par un expert en statique de construction.
- Utiliser uniquement le matériel de fixation fourni par la société GRÜN.  
Les pièces ne doivent pas être remplacées individuellement.
- Seules les instructions de montage et d'utilisation de la société GRÜN sont valides.
- Prière de respecter les prescriptions de fixation et de montage du fabricant.
- Serrer les 38 vis avec un couple de 4 Nm.
- Poser un non-tissé de protection sur les vis (schéma de montage, figure 3).

5.1.2. Schémas de montage :



Vlies

Non-tissé

© GRÜN GmbH. Sous réserve d'erreurs, de fautes d'impression et de modifications techniques !  
 © GRÜN GmbH. No liability for errors and printing errors. We reserve the right to make technical changes.

## 6. Service de vérification du dispositif d'ancrage

TÜV AUSTRIA SERVICES GMBH  
Deutschstraße 10

A-1230 Wien

### **Avis de droit d'auteur**

© GRÜN GmbH 2016. Tous droits réservés. La présente documentation, protégée par droit d'auteur, ne peut pas être reproduite, modifiée ou communiquée sous quelque forme que ce soit ni sur un support quelconque, ou enregistrée dans une base de données ou un autre système de stockage de données, même partiellement, sans l'autorisation préalable de la société GRÜN GmbH. Toute utilisation sans autorisation préalable constitue une violation des dispositions du droit d'auteur.

### 7. Carte de contrôle « Vérification »

#### Dispositif d'ancrage selon EN 795 : VARIANT UNI

Année de fabrication/date d'installation :  
N° de lot :

Site d'installation/utilisateur :  
(adresse de l'immeuble)

Date d'achat :

Date de la première utilisation :

Effectuer un contrôle au moins tous les 12 mois !

Activités réalisées	Défauts constatés		Date	Société/Nom/Expert	Description du défaut/Mesures prises	Date du prochain contrôle régulier
	OUI	NON				
<b>Installation/Montage</b> Le dispositif d'ancrage avec les points d'ancrage individuels a été monté/installé conformément aux instructions de montage et d'utilisation fournies.						
<b>Contrôle du système</b>  Contrôle visuel des dispositifs d'ancrage/points d'ancrage (déformation ; vis desserrées) et du matériel (éléments de fixation, etc.) par un expert autorisé.  Rien à signaler.						

\*\*\* En cas de sollicitation après une chute ou en cas de doute, mettre immédiatement le dispositif d'ancrage hors service et l'envoyer au fabricant ou à un atelier spécialisé pour le faire contrôler et réparer. Procéder de même en cas de détérioration des éléments d'ancrage.

Le document doit être rempli par le responsable et conservé avec la notice d'utilisation en lieu sûr (p. ex. : gérance d'immeubles).

**Les positions des dispositifs d'ancrage doivent être documentées dans des plans (p. ex. : vue de dessus du toit) pour permettre d'accéder au système de sécurité !**

## 8. Procès-verbal de montage

### Indications générales

Projet/immeuble :

Site de l'installation :

Rue, numéro

Type de protection antichute :

Code postal, localité

Donneur d'ordre :

Preneur d'ordre :

Société chargée du montage :

Désignation de l'entreprise/Nom, prénom

Désignation de l'entreprise/Nom, prénom

Désignation de l'entreprise/Nom, prénom

Rue, numéro

Rue, numéro

Rue, numéro

Code postal, localité

Code postal, localité

Code postal, localité

Tél. (travail, mobile)

Tél. (travail, mobile)

Tél. (travail, mobile)

### Procès-verbal de fixation

Date	Lieu	Support de fixation	Matériel de fixation Montage complet		Couple de serrage

La société soussignée chargée du montage certifie que l'installation a été correctement effectuée conformément aux spécifications du fabricant (p. ex. : contrôle du support, etc.)

### Documentation photographique

Date	Lieu	Photos/nom de fichier

Le donneur d'ordre prend réception des prestations du preneur d'ordre. Les instructions de montage et les consignes de sécurité, les procès-verbaux de fixation et la documentation photographique ont été remis au donneur d'ordre (maître d'ouvrage) et doivent être mis à la disposition de l'utilisateur. Les positions des dispositifs d'ancrage doivent être documentées par le maître d'ouvrage dans des plans (p. ex. : vue de dessus du toit) pour permettre d'accéder au système de sécurité.

**Le spécialiste chargé du montage du système de sécurité certifie que la protection antichute réalisée a été correctement installée dans les moindres détails conformément à l'état actuel de la technique et aux instructions de montage du fabricant. La fiabilité du système technique de sécurité est certifiée par l'entreprise chargée du montage.**

Remarque :

Lieu, date

Signature du donneur d'ordre

Signature du preneur d'ordre/monteur

(Cette attestation est délivrée au maître d'ouvrage et au fabricant sous forme de copie, pour être remise en cas de demande à l'autorité compétente chargée du contrôle de la construction.)



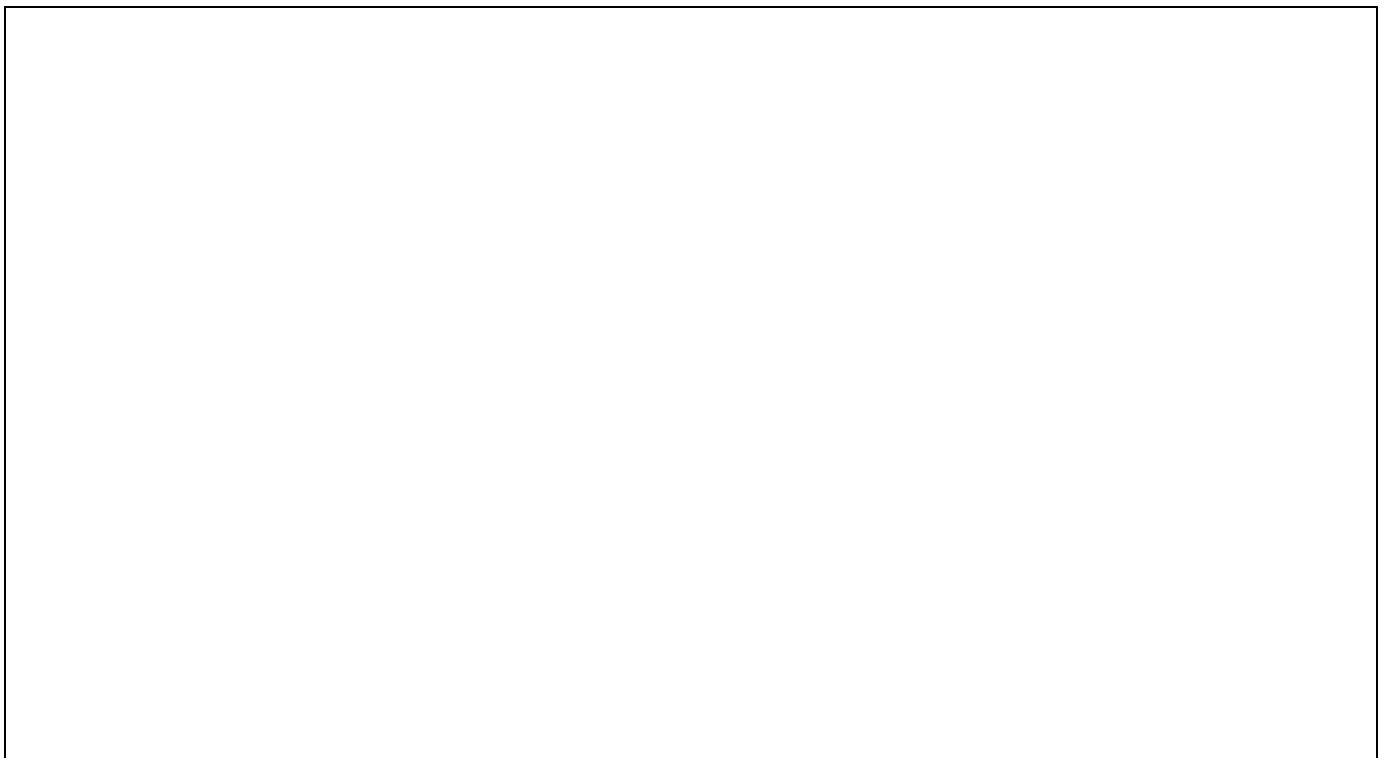
### Dispositif d'ancrage EN 795:2012 « VARIANT UNI »

Ce panneau doit être apposé bien en vue par le maître d'ouvrage à l'endroit d'accès à la toiture (accès au système) :

L'utilisation doit être absolument conforme aux consignes de sécurité.

Lieu de conservation des instructions de montage, consignes de sécurité, procès-verbaux d'essai, etc. :

Plan d'ensemble avec la position des dispositifs d'ancrage :



- Fabricant et désignation du système : GRÜN-VARIANT UNI
- Date du dernier contrôle :
- Nombre maximal de personnes assurées : 4 personnes
- Nécessite des amortisseurs de chute : Oui
- La distance minimum requise entre le rebord du toit et le sol se calcule de la manière suivante :

Indications du fabricant de l'équipement de protection individuelle utilisé + flèche de la corde + taille de la personne + distance de sécurité de 1 m.





# GRÜN



## **GRÜN** Werk Wilnsdorf

Spezialmaschinenfabrik

Siegener Strasse 81 – 83

57234 Wilnsdorf-Niederdielfen

Tel.: +49 (0) 2 71 – 39 88-0 (Zentrale)

Fax: +49 (0) 2 71 – 39 88-159

E-Mail: [info@gruen-gmbh.de](mailto:info@gruen-gmbh.de)

