

Technische Goedkeuring ATG met Certificatie



DAKEN
DAKAFDICHTINGSSYSTEEM
ELASTOMEERBITUMEN

SOPRALENE TECHNO (FR)
SOPRALENE TECHNO M (FR)
SOPRALENE TECHNO VENTI (FR)

Geldig van 30/10/2018
tot 29/10/2023

Goedkeurings- en Certificatie-operator



Belgian Construction Certification Association
Aarlenstraat 53 – B-1040 Brussel
www.bcca.be – info@bcca.be

Goedkeuringshouder:

Soprema N.V.
Bouwelven 5
B - 2280 GROBBENDONK
Tel.: +32 (0)14 23 07 07
Fax: +32 (0)14 23 07 77
Website: www.soprema.be
E-mail: info@soprema.be

1 Doel en draagwijdte van de Technische Goedkeuring

Deze Technische Goedkeuring betreft een gunstige beoordeling van het product (zoals hierboven beschreven) door de door de BUTgb aangeduide onafhankelijke goedkeuringsoperator, BCCA, voor de in deze technische goedkeuring vermelde toepassing.

De Technische Goedkeuring legt de resultaten vast van het goedkeuringsonderzoek. Dit onderzoek bestaat uit: de identificatie van de relevante eigenschappen van het product in functie van de beoogde toepassing en de plaatsings- of verwerkingswijze ervan, de opvatting van het product en de betrouwbaarheid van de productie.

De Technische Goedkeuring heeft een hoog betrouwbaarheidsniveau door de statistische interpretatie van de controleresultaten, de periodieke opvolging, de aanpassing aan de stand van zaken en techniek en de kwaliteitsbewaking van de Goedkeuringshouder.

Het behouden van de Technische Goedkeuring vereist dat de Goedkeuringshouder te allen tijde kan bewijzen dat hij het nodige doet opdat de gebruiksgeschiktheid van het product aangetoond blijft. De opvolging van de overeenkomstigheid van het product met de Technische Goedkeuring is daarbij essentieel. Deze opvolging wordt door de BUTgb toevertrouwd aan een onafhankelijke certificatieoperator, BCCA.

De Goedkeuringshouder [en de Verdeler] moet[en] de onderzoeksresultaten, opgenomen in de Technische Goedkeuring, in acht te nemen bij het ter beschikking stellen van informatie aan een partij. De BUTgb of de Certificatieoperator kunnen de nodige initiatieven ondernemen indien de Goedkeuringshouder [of de Verdeler] dit niet of niet voldoende uit eigen beweging doen.

De Technische Goedkeuring en de certificatie van de overeenkomstigheid van het product met de Technische Goedkeuring, staan los van individueel uitgevoerde werken, de aannemer en/of architect zijn uitsluitend verantwoordelijk voor de overeenstemming van de uitgevoerde werken met de bepalingen van het bestek.

De Technische Goedkeuring behandelt, met uitzondering van specifiek opgenomen bepalingen, niet de veiligheid op de bouwplaats, gezondheidsaspecten en duurzaam gebruik van grondstoffen. Bijgevolg is de BUTgb niet verantwoordelijk voor enige schade die zou worden veroorzaakt door het niet naleven door de Goedkeuringshouder of de aannemer(s) en/of de architect van de bepalingen m.b.t. veiligheid op de bouwplaats, gezondheidsaspecten en duurzaam gebruik van grondstoffen.

Opmerking: In deze technische goedkeuring wordt steeds de term "aannemer" gebruikt. Deze term verwijst naar de entiteit die de werken uitvoert. Deze term mag ook gelezen worden als andere hiervoor vaak gebruikte termen zoals "uitvoerder", "installateur" en "verwerker".

2 Voorwerp

Deze goedkeuring heeft betrekking op een dakafdichtingssysteem voor platte en hellende daken met toepassingsgebied zoals vermeld in de plaatsingsfiches (Tabel 20, Tabel 21 en Tabel 22), en Annex A ⁽¹⁾.

Het systeem bestaat uit het dakafdichtingsmembraan SOPRALENE TECHNO, SOPRALENE TECHNO FR, SOPRALENE TECHNO M, SOPRALENE TECHNO M FR, SOPRALENE TECHNO VENTI of SOPRALENE TECHNO VENTI FR dat samen met de in deze goedkeuring beschreven hulpcomponenten moet worden toegepast in overeenstemming met de uitvoeringsvoorschriften die in § 5 worden beschreven. De dakopbouwen die hierbij toegelaten zijn, worden aangegeven in de plaatsingsfiche in bijlage.

Het dakafdichtingsmembraan wordt onderworpen aan een productcertificatie volgens het toepasselijke ATG-certificatiereglement. Deze certificatieprocedure bevat een doorlopende productiecontrole door de fabrikant, aangevuld met een regelmatig extern toezicht daarop door de door de BUTgb toegewezen certificatie-instelling.

De goedkeuring van het volledige systeem steunt bovendien op het gebruik van hulpcomponenten waarvan via een attestering vertrouwen wordt gegeven betreffende het voldoen aan de prestaties of identificatiecriteria aangegeven in § 3.2.

3 Materialen, componenten van het dakafdichtingssysteem

3.1 Het dakafdichtingsmembraan

Tabel 1 – Overzicht van de verschillende membranen

MERKNAAM	OMSCHRIJVING
SOPRALENE TECHNO C1 en C3 (FR)	Elastomeer-gemodificeerd gebitumineerd membraan met een inlage van polyester-glascombinatie.
SOPRALENE TECHNO M C1 en C3 (FR)	Elastomeer-gemodificeerd gebitumineerd membraan met een inlage van polyester-glascombinatie en een brede vrije boord
SOPRALENE TECHNO VENTI C1 en C3 (FR)	Elastomeer-gemodificeerd gebitumineerd membraan met een inlage van polyester-glascombinatie. De onderzijde is afgewerkt met elastomeer stroken, afgewisseld met antikleefstroken.

⁽¹⁾: Annex A maakt integraal deel uit van de technische goedkeuring ATG

De vermelde membranen kunnen gebruikt worden als toplaaag voor de in deze technische goedkeuring voorziene dichtingsystemen. Ze staan in voor de waterdichtheid voor zover ze volgens de voorschriften van § 5 en de plaatsingsfiche worden geplaatst.

3.1.1 Beschrijving van de membranen

Het SOPRALENE TECHNO (VENTI) (M) (FR) membraan wordt bekomen door het drenken en bekleden van een inlage met een elastomeer (SBS) mengsel. Bij de SOPRALENE TECHNO VENTI (FR) membranen zijn bijkomend SBS-strepen aangebracht aan de onderzijde. Voor het SOPRALENE TECHNO (VENTI) (M) (FR) membraan bestaat de inlage uit een polyester-glascombinatie.

De kenmerken van de membranen worden gegeven in Tabel 2, Tabel 3, Tabel 4 en Tabel 5.

De SOPRALENE TECHNO (FR) membranen zijn verkrijgbaar in 3 diktes (3,0 mm, 4,0 mm en 5,0 mm), en de SOPRALENE TECHNO M FR membranen in 2 diktes (4,0 mm en 5,0 mm), en de SOPRALENE TECHNO VENTI FR in 1 dikte (4,0 mm).

De producten dragen een code die opgebouwd is uit volgende elementen:

- 1^{ste} lid: nominale dikte in mm (bv. 4 mm)
- 2^{de} lid: type van de afwerking van de bovenzijde (bv. A = leischilfers, G = granulaat, T = talk/zand mengeling)
- 3^{de} lid: type van de afwerking van de onderzijde (bv. F = folie, T = talk/zand mengeling)
- 4^{de} lid: type inlage (bv. C1)
- 5^{de} lid: facultatief: FR = voldoet aan de vereisten uit het K.B.

Tabel 2 – SOPRALENE TECHNO (FR) 3T, 3A, 3G, 4T, 4A, 4G

Identificatiekenmerken	3T (FR)	3A (FR)	3G (FR)	4T (FR)	4A (FR)	4G (FR)	
Type inlage	C1, C3	C1, C3	C1, C3	C1, C3	C1, C3	C1, C3	
Type Mengsel	A						
Membraan							
Dikte [mm] ⁽¹⁾	± 5 %	3,0	3,0	3,0	4,0	4,0	4,0
Oppervlakttemassa [kg/m ²]		3,40 ± 10 %	4,60 ± 15 %	4,70 ± 15 %	4,50 ± 10 %	5,70 ± 15 %	5,80 ± 15 %
Nominale lengte rol [m] ⁽³⁾		≥ 10,00	≥ 8,00	≥ 8,00	≥ 10,00	≥ 8,00	≥ 8,00
Nominale breedte [m]		≥ 0,995	≥ 0,995	≥ 0,995	≥ 0,995	≥ 0,995	≥ 0,995
Afwerking							
Bovenzijde							
Leischilfers (zelfkant 8 cm)		-	X	-	-	X	-
Granulaten (zelfkant 8 cm)		-	-	X	-	-	X
Talk/zand		X	-	-	X	-	-
Onderzijde							
Wegbrandfolie of talk/zand of macro-geperforeerd		X	X	X	X	X	X
Gebruik							
Losliggend		X	X	X	X	X	X
Gelast		X	X	X	X	X	X
In warm bitumen ⁽²⁾		X	X	X	X	X	X
Koud verkleefd ⁽²⁾		X	X	X	X	X	X
Mechanisch bevestigd in de naad		-	-	-	-	-	-
Plaatsing							
Eenlaags		-	-	-	X ⁽⁴⁾	X	X
Meerlaags		X ⁽⁴⁾	X	X	X ⁽⁴⁾	X	X
⁽¹⁾ :	Dikte op de zelfkant bij granulaat/leischilfer afwerking/ dikte over de breedte van het membraan bij zand/talk-afwerking						
⁽²⁾ :	Mits aan de onderzijde afgewerkt met talk/zand mengeling of bij macro-geperforeerd						
⁽³⁾ :	Andere afmetingen zijn op vraag bij de fabrikant verkrijgbaar						
⁽⁴⁾ :	Enkel onder ballast						

Tabel 3 – SOPRALENE TECHNO (FR) 5T, 5A, 5G

Identificatiekenmerken	5T (FR)	5A (FR)	5G (FR)
Type inlage	C1, C3	C1, C3	C1, C3
Type Mengsel	A		
Membraan			
Dikte [mm] ⁽¹⁾ ± 5 %	5,0	5,0	5,0
Oppervlakttemassa [kg/m ²]	5,60 ± 10 %	6,80 ± 15 %	6,90 ± 15 %
Nominale lengte rol [m] ⁽³⁾	≥ 8,00	≥ 6,00	≥ 6,00
Nominale breedte [m]	≥ 0,995	≥ 0,995	≥ 0,995
Afwerking			
Bovenzijde			
Leischilfers (zelfkant 8 cm)	-	X	-
Granulaten (zelfkant 8 cm)	-	-	X
Talk/zand	X	-	-
Onderzijde			
Wegbrandfolie of talk/zand of macro-geperforeerd	X	X	X
Gebruik			
Losliggend	X	X	X
Gelast	X	X	X
In warm bitumen ⁽²⁾	X	X	X
Koud verkleefd ⁽²⁾	X	X	X
Mechanisch bevestigd in de naad	-	-	-
Plaatsing			
Eenlaags	X ⁽⁴⁾	X	X
Meerlaags	X ⁽⁴⁾	X	X
⁽¹⁾ : Dikte op de zelfkant bij granulaat/leischilfer afwerking/ dikte over de breedte van het membraan bij zand/talk-afwerking ⁽²⁾ : Mits aan de onderzijde afgewerkt met talk/zand mengeling of bij macro-geperforeerd ⁽³⁾ : Andere afmetingen zijn op vraag bij de fabrikant verkrijgbaar ⁽⁴⁾ : Enkel onder ballast			

Tabel 4 – SOPRALENE TECHNO M (FR) 4A, 4G, 5A, 5G

Identificatiekenmerken	4A (FR)	4G (FR)	5A (FR)	5G (FR)
Type inlage	C1, C3	C1, C3	C1, C3	C1, C3
Type Mengsel	A			
Membraan				
Dikte zelfkant [mm] ± 5 %	4,0	4,0	5,0	5,0
Oppervlakttemassa [kg/m ²] ± 15 %	5,70	5,80	6,80	6,90
Nominale lengte rol [m] ⁽¹⁾	≥ 8,00	≥ 8,00	≥ 8,00	≥ 8,00
Nominale breedte [m]	≥ 0,995	≥ 0,995	≥ 0,995	≥ 0,995
Afwerking				
Bovenzijde				
Leischilfers (zelfkant 12 cm)	X	-	X	-
Granulaten (zelfkant 12 cm)	-	X	-	X
Talk/zand	-	-	-	-
Onderzijde				
Wegbrandfolie of talk/zand of macro-geperforeerd	X	X	X	X
Gebruik				
Losliggend	-	-	-	-
Gelast	-	-	-	-
In warm bitumen	-	-	-	-
Koud verkleefd	-	-	-	-
Mechanisch bevestigd in de naad	X	X	X	X
Plaatsing				
Eenlaags	X	X	X	X
Meerlaags	-	-	-	-
⁽¹⁾ : Andere afmetingen zijn op vraag bij de fabrikant verkrijgbaar				

Tabel 5 – SOPRALENE TECHNO VENTI 4T, 4A (FR), 4G (FR)

Identificatiekenmerken	4T	4A (FR)	4G (FR)
Type inlage	C1, C3	C1, C3	C1, C3
Type Mengsel	A		
Membraan			
Dikte [mm] ⁽¹⁾	± 5 % 4,0	4,0	4,0
Dikte strepen [mm]	0,5 – 1,0	0,5 – 1,0	0,5 – 1,0
Oppervlakttemassa [kg/m ²]	5,00 ± 10 %	6,10 ± 10 %	6,20 ± 15 %
Nominale lengte rol [m]	≥ 8,00	≥ 6,00	≥ 6,00
Nominale breedte [m]	≥ 0,995	≥ 0,995	≥ 0,995
Breedte stroken (cm)	2	2	2
Afwerking			
Bovenzijde			
Leischilfers (zelfkant 8 cm)	-	X	-
Granulaten (zelfkant 8 cm)	-	-	X
Talk/zand	X	-	-
Onderzijde			
Thermisch activeerbaar elastomeer-bitumen met wegbrandfolie	X	X	X
Hechtingspercentage [%]	± 50	± 50	± 50
Gebruik			
Losliggend	-	-	-
Gelast	X	X	X
In warm bitumen	-	-	-
Koud verkleefd	-	-	-
Mechanisch bevestigd in de naad	-	-	-
Plaatsing			
Eenlaags	X ⁽²⁾	X	X
Meerlaags	X ⁽²⁾	X	X
⁽¹⁾ : Dikte op de zelfkant bij granulaat/leischilfer afwerking/ dikte over de breedte van het membraan bij zand/talk-afwerking			
⁽²⁾ : Enkel onder ballast			

De kenmerken van de stoffen die voor de samenstelling van SOPRALENE TECHNO, SOPRALENE TECHNO FR, SOPRALENE TECHNO M, SOPRALENE TECHNO M FR, SOPRALENE TECHNO VENTI of SOPRALENE TECHNO VENTI FR gebruikt worden, staan vermeld in Tabel 6, Tabel 7 en Tabel 8.

Tabel 6 – Inlage membranen

Kenmerken	C1	C3
Type	Polyesterglas-combinatie	
Oppervlakttemassa [g/m ²]	± 15 % 170	250
Treksterkte [N/50mm]	± 20 %	
Langs	550	1050
Dwars	400	850
Rek bij breuk [%]	± 15 %abs	
Langs	30	30
Dwars	30	30

Tabel 7 – Bitumenmengsel

Kenmerken	A
R&B [°C]	≥ 120
Asgehalte [%]	± 5 %abs ⁽¹⁾
Plooitemperatuur [°C]	≤ ⁽¹⁾
⁽¹⁾ : gekend door het certificeringsorganisme	

Tabel 8 – Mengsel stroken

Kenmerken	B
R&B [°C]	≥ 110
Asgehalte [%]	± 5 %abs ⁽¹⁾
Plooitemperatuur [°C]	≤ ⁽¹⁾
⁽¹⁾ : gekend door het certificeringsorganisme	

De mengsels voor de productie van SOPRALENE TECHNO (VENTI) (M) (FR) en voor de stroken zijn samengesteld uit een elastomeerbitumen (SBS) en een welbepaalde hoeveelheid vulstoffen. De juiste mengverhoudingen zijn bekend bij het certificerings-organisme, maar worden niet publiek kenbaar gemaakt.

3.1.2 Prestatiekenmerken van de membranen

De prestatiekenmerken van het SOPRALENE TECHNO (VENTI) (M) (FR) membraan worden opgenomen in § 6.1 (Tabel 19).

3.2 Hulpcomponenten

3.2.1 Bitumineuze producten

Bitumineuze onderlagen, waarvan de overeenkomstigheid met de PTV 46-002 geattesteerd is (BENOR), kunnen in kader van deze ATG gebruikt worden.

De onderlagen die onder BENOR vallen zijn op de website www.bcca.be zichtbaar.

Bijzondere aandacht dient besteed te worden aan de compatibiliteit van de bitumineuze hulpcomponenten met de gebruikte dakafdichtingsmembranen.

3.2.2 Onderlagen

De hieronder beschreven onderlagen zijn in kader van deze ATG onderworpen aan een goedkeuringsonderzoek en een beperkte certificatie door de door de BUTgb vzw aangestelde certificatie-operator. Dit houdt volgende elementen in:

- Het product werd geïdentificeerd via initiële proeven.
- Het product is traceerbaar.
- Het product wordt door de fabrikant gecontroleerd en de interne resultaten van de zelfcontrole worden door de certificatie-operator geverifieerd.
- Het product wordt jaarlijks onderworpen aan externe controleproeven.

Voor de vermelde onderlagen zijn andere rollengtes op vraag bij de fabrikant verkrijgbaar.

3.2.2.1 SOPRAFIX HP

Membraan samengesteld uit elastomeerbitumen en een polyester composiet wapening. Dit membraan wordt toegepast als mechanisch te bevestigen onderlaag in een meerlaagse dakafdichting.

De bovenzijde is afgewerkt met een wegbrandfolie. De onderzijde is afgewerkt met talk/zand.

Tabel 9 – SOPRAFIX HP

Kenmerk		SOPRAFIX HP
Dikte [mm]	± 5 %	2,6
Lengte rollen [m]		≥ 10,00
Breedte rollen [m]		≥ 0,995
Prestatie		
Krimp [%]		≤ 0,4
Langs		
Treksterkte [N/50mm]	- 20 %	
Langs		560
Dwars		375
Rek bij maximale treksterkte [%]	± 15 %abs	
Langs		20
Dwars		20
Nagelscheurweerstand [N]		
Langs		≥ 150
Dwars		≥ 150
Plooi temperatuur [°C]		≤ -16
Afdruiptemperatuur (°C)		≥ 100
Gebruik		
Losliggend		-
Gelast		-
In warm bitumen		-
Koud verkleefd		-
Zelfklevend		-
Mechanisch bevestigd		X

3.2.3 Lijmen

De hieronder beschreven lijmen zijn in het kader van deze ATG onderworpen aan een goedkeuringsonderzoek en een beperkte certificatie door de door de BUTgb vzw aangestelde certificatie-operator.

Dit houdt volgende elementen in:

- Het product werd geïdentificeerd via initiële proeven.
- Het product is traceerbaar.
- Het product wordt door de fabrikant gecontroleerd en de interne resultaten van de zelfcontrole worden door de certificatie-operator geverifieerd.
- Het product wordt jaarlijks onderworpen aan externe controleproeven.

3.2.3.1 SOPRACOL LIQUID

Bitumineuze koudlijm op basis van bitumen, solventen, vul- en kleefstoffen, die gebruikt wordt voor het verkleven van SOPRALENE TECHNO (FR) in het volle dakvlak.

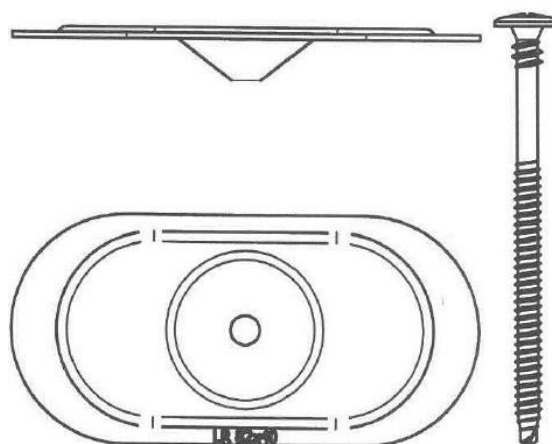
Tabel 10 – SOPRACOL LIQUID

Identificatiekenmerken		SOPRACOL LIQUID
Volumemassa [kg/l]	±5 %	1,15
Droge stof gehalte [%]	±10 %abs	75
Viscositeit Brookfield bij 20 °C [Pa.s]		500 - 800
Ontvlamtemperatuur [°C]		≥ + 15
Kleur		Zwart
Prestatie		
Verbruik [kg/m²]		± 1,0 ⁽¹⁾
Houdbaarheid [maanden]		max 12 maanden
Ondergronden		
Beton, PU (met gebitumineerd / gemineraliseerd glasvlies bekleding), en oude bitumen		
⁽¹⁾ : in functie van de ruwheid en aard van de ondergrond		

3.2.4 Mechanische bevestigers

3.2.4.1 ETANCO-systeem: EVB DF 2C schroef en Ø40 plaatje

- schroeven van gehard koolstofstaal met een roestwerende "Supracoat"-laag, een diameter van 4,8 mm, een zelfborende punt met dubbele schroefdraad (onder kop en aan boorpunt) en een ronde kop (Ø 12 mm).
- ovaal plaatje 82x40 R: versterkt Aluzinc AZ 150 beschermd stalen plaatje met 82x40 mm afmetingen, dikte 1,0 mm, met een opening van 6,0 mm.

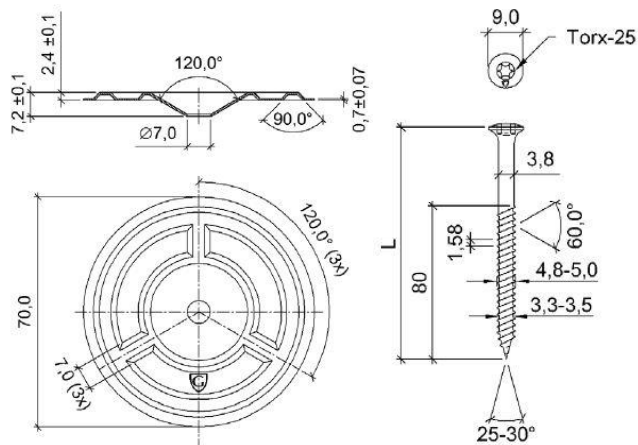


Figuur 1: ETANCO EVB DF 2C en 82x40 R plaatje

Het bovenstaande bevestigingssysteem is opgenomen in de ETA 08/0239. De geldigheid dient geverifieerd te worden op www.eota.be.

3.2.4.2 GUARDIAN-systeem : PS 4,8 schroef en SP-70-S plaatje

- schroef GUARDIAN PS 4,8 in Enduroguard bekleed gehard staal, met een diameter 4,8 mm en ronde schroefkop van 9 mm en Torx-25 kop. De schroef is voorzien van een S-punt; standaardlengten: 40 mm tot 200 mm, 15 cycli EOTA.
- rond plaatje GUARDIAN SP-70-S: in Sendzimir gegalvaniseerd stalen plaatje van 70 mm doorsnede, dikte 0,7 mm, met een opening van 4,85 mm.



Figuur 2: GUARDIAN PS 4,8 en GUARDIAN SP-70-S plaatje

Het bovenstaande bevestigingssysteem is opgenomen in de ETA 08/0285. De geldigheid dient geverifieerd te worden op www.eota.be.

3.2.5 Mastiek: SOPRAMASTIC 200

SOPRAMASTIC 200 is een voegmestiek op basis van synthetische rubbers en bitumen die gebruikt wordt voor het afwerken van bitumineuze naden en het opvullen van voegen.

Tabel 11 – SOPRAMASTIC 200

Identificatiekenmerken		SOPRAMASTIC 200
Volumemassa [kg/l]	± 5 %	1,10
Droogrest [%]		≥ 42
Vlampunt [°C]		≥ + 27
Kleur		Zwart
Gebruik		
Verwerkingstemperatuur		Tussen +5 °C en + 35 °C
Houdbaarheid		24 maanden

De mastiek SOPRAMASTIC 200 maakt deel uit van het systeem, maar maakt geen deel uit van deze goedkeuring en valt niet onder certificatie.

3.2.6 Primers

3.2.6.1 ELASTOCOL 500

De primer ELASTOCOL 500 is een mengsel op basis van elastomeerbitumen en vluchtige solventen, dat gebruikt wordt voor het impregneren van ondergronden, zoals beton, hout, metaal, om daardoor een goede hechting van bitumineuze membranen te verzekeren.

Tabel 12 – ELASTOCOL 500

Identificatiekenmerken		ELASTOCOL 500
Volumemassa [kg/l]	± 5 %	0,95
Droogrest [%]		± 40
Vlampunt [°C]		≥ + 30
Kleur		Zwart
Prestatie		
Verwerkingstemperatuur		≥ +5 °C
Houdbaarheid		12 maanden

De primer ELASTOCOL 500 maakt deel uit van het systeem, maar maakt geen deel uit van deze goedkeuring en valt niet onder certificatie.

3.2.6.2 ELASTOCOL 600

De primer ELASTOCOL 600 is een mengsel op basis van elastomeerbitumen en vluchtige solventen en harsen, dat gebruikt wordt voor het impregneren van ondergronden, zoals beton, hout, metaal, om daardoor een goede hechting van zelfklevende bitumineuze membranen te verzekeren.

Tabel 13 – ELASTOCOL 600

Identificatiekenmerken		ELASTOCOL 600
Volumemassa [kg/l]	± 5 %	0,90
Droogrest [%]		30
Vlampunt [°C]		+ 31
Kleur		Bruin
Prestatie		
Verwerkingstemperatuur		≥ +10 °C
Houdbaarheid		12 maanden

De primer ELASTOCOL 600 maakt deel uit van het systeem, maar maakt geen deel uit van deze goedkeuring en valt niet onder certificatie.

3.2.6.3 SOPRADERE QUICK

De primer SOPRADERE QUICK is een mengsel op basis van bitumen en vluchtige solventen, die gebruikt wordt voor het koud impregneren van ondergronden zoals beton, hout en metaal om daardoor een goede hechting van de warm aangebrachte bitumineuze-membranen of bitumineuze onderlagen te verzekeren.

Tabel 14 – SOPRADERE QUICK

Identificatiekenmerken		SOPRADERE QUICK
Volumemassa [kg/l]	± 5 %	0,95
Droogrest [%]		40
Vlampunt [°C]		≥ + 32
Kleur		Bruin
Prestatie		
Verwerkingstemperatuur		≥+5 °C
Houdbaarheid		12 maanden

De primer SOPRADERE QUICK maakt deel uit van het systeem, maar maakt geen deel uit van deze goedkeuring en valt niet onder certificatie.

3.2.6.4 AQUADERE

De primer AQUADERE is een bitumenemulsie vrij van vluchtige solventen, die gebruikt wordt voor het koud impregneren van ondergronden zoals beton, hout en metaal om daardoor een goede hechting van de warm aangebrachte bitumineuze membranen en/of onderlagen en bitumineuze dampschermen te verzekeren.

Tabel 15 – AQUADERE

Identificatiekenmerken	AQUADERE
Volumemassa [kg/l]	± 5 % 1,00
Droogrest [%]	≥ 42
Kleur	Bruin
Prestatie	
Verwerkingstemperatuur	≥ +5 °C
Houdbaarheid	12 maanden

De primer AQUADERE maakt deel uit van het systeem, maar maakt geen deel uit van deze goedkeuring en valt niet onder certificatie.

3.2.7 Thermische isolatie

De thermische isolatie moet een technische goedkeuring met certificatie (ATG) voor de toepassing in een dak bezitten.

3.2.8 Scheidingslagen

Tabel 16 – Scheidingslagen

Type	Oppervlaktemassa [g/m ²]
Glasvlies	≥ 50
Niet-geweven polyestermat	≥ 150

De scheidingslagen maken deel uit van het systeem, maar maken geen deel uit van deze goedkeuring en vallen niet onder certificatie.

3.2.9 Dampschermen

Voor de mogelijke dampschermen en hun plaatsingswijze wordt verwezen naar hoofdstuk 6 uit de TV 215 van het WTCB.

De dampschermen maken deel uit van het systeem, maar maken geen deel uit van deze goedkeuring en vallen niet onder certificatie.

4 Fabricage en verkoop

4.1 Membranen

SOPRALENE TECHNO (VENTI) (M) (FR) membranen worden gemaakt in de fabriek van Soprema n.v. in Grobbendonk.

Merking: De dakrollen worden voorzien van de merknaam, fabrikant, dikte, inlage en ATG-merk en -nummer.

Per pallet worden de dakrollen verpakt met krimpfolie. De productiecode dient vermeld te worden op de dakrollen of op de krimpfolie.

De firma SOPREMA N.V., Bouwelven 5, 2280 Grobbendonk (tel.: +32 (0)14 23 07 07; fax: +32 (0)14 23 07 77; website: www.soprema.be) zorgt voor de verkoop van het product.

4.2 Hulpcomponenten

De onderlagen, dampschermen, dampdrukverdelende en zelfklevende onderlagen worden door SOPREMA N.V. gemaakt.

De andere hulpcomponenten, (lijmen, primers, de mechanische bevestigingen, de mastiek en de scheidingslagen) worden voor SOPREMA N.V. gemaakt.

De firma SOPREMA N.V., Bouwelven 5, 2280 Grobbendonk (tel.: +32 (0)14 23 07 07; fax: +32 (0)14 23 07 77; website: www.soprema.be) zorgt voor de verkoop van het product.

5 Opvatting en uitvoering

5.1 Referentiedocumenten

- TV 215: Het platte dak – Opbouw, materialen, uitvoering, onderhoud (WTCB).
- TV 239: Mechanische bevestiging van de isolatie en de afdichting op geprofileerde staalplaten (WTCB)
- TV 244: Aansluitingsdetails bij platte daken: algemene principes (WTCB).
- UEAtc Technical Guide for the assessment of roof waterproofing systems made of reinforced APP or SBS polymers modified bitumen sheets (2001).
- BUtgb Infoblad nr. 2012/01: "Windbelasting op platte daken volgens windnorm NBN EN 1991-1-4".
- Verwerkingsrichtlijnen producent.

5.2 Hygrothermische voorwaarden - dampscherm

cf. TV 215 van het WTCB.

5.3 Plaatsing van de dakafdichting

De dakafdichting dient geplaatst te worden in overeenstemming met TV 215 van het WTCB.

Het werk wordt onderbroken in geval van vochtig weer (regen, sneeuw, mist) en wanneer de omgevingstemperatuur lager ligt dan 0 °C.

Voor het gebruik van zelfklevende dampschermen of onderlagen dient de omgevingstemperatuur hoger te zijn dan 10 °C en zullen deze membranen voorafgaand aan de plaatsing minstens 12 h gestockeerd worden in een omgevingstemperatuur van minstens 10 °C.

De al dan niet noodzakelijkheid van het gebruik van een primer op een specifieke ondergrond voor de zelfklevende membranen, is weergegeven in Tabel 17.

De plaatsingsfiche geeft de toegelaten dakopbouw in functie van de plaatsingswijze, de aard van de ondergrond en het al of niet van toepassing zijn van het K.B. van 19/12/1997 en de herziening van 04/04/2003, 01/03/2009, 12/07/2012 en 18/01/2017.

De verbinding wordt uitgevoerd met de vlam of met warme lucht over heel de breedte van de overlapping, die terzelfdertijd zorgvuldig aangedrukt wordt.

Om een goede las te bekomen, dient er voldoende bitumen uit de naad te vloeien.

Gebruik bij extensieve groendaken is toegestaan, mits het aanbrengen van een PE-folie (LDPE, dikte minimum 0,4 mm met overlapping van minstens 1 m) op de horizontale oppervlakken, met zorgvuldig uitgevoerde opstand van de PE-folie tegen details en uitsteeksels. Voor intensieve groendaken waarvoor de bestendigheid tegen wortels volgens NBN EN 13948 moet worden getest, dient een afzonderlijke ATG uitgewerkt te worden.

5.3.1 Losliggende plaatsing

In geval van losliggende plaatsing met ballast, in overeenstemming met de voorschriften uit TV 215, bedraagt de dakhelling maximum 5 % in het geval van grind en maximaal 10 % in geval van tegels.

5.3.2 Eenlaagse plaatsing met SOPRALENE TECHNO M

In geval van éénlaagse in de naad mechanische bevestigde membranen, bedraagt de overlapping van de banen minstens 120 mm in de langsrichting en minstens 150 mm in de dwarsrichting.

De dakbaan wordt bij geprofileerd staadak bij voorkeur dwars op de golfrichting uitgerold en terug opgerold, vooraleer ze gefixeerd worden. Bij de uiteindelijke plaatsing wordt de dakbaan mechanisch bevestigd, in de overlapping met het aantal schroeven, overeenkomstig de Tabel 23. Voor de berekening van andere gevallen van inwerkende windkrachten wordt verwezen naar het BUtgb Infoblad nr. 2012/02: "Windbelasting op platte daken volgens windnorm NBN EN 1991-1-4" (BUtgb).

De lengte van de bevestigingen moeten minstens gelijk zijn aan de totale te bevestigen dikte (som van afdichting, isolatie, dampscherm, draagvloer) plus 15 mm.

5.3.3 Totale verkleving SOPRALENE TECHNO (FR) met SOPRACOL LIQUID

De lijm wordt aangebracht op een ondergrond die droog, stof- en vetvrij is. Speciale aandacht wordt besteed aan het ontvetten van metalen ondergronden en het schoon maken van bestaande afdichtingen.

De lijm wordt meestal zonder voorbehandeling aangebracht. Nochtans kan het aangewezen zijn in bepaalde gevallen een primer te gebruiken.

De lijm met een spatel of lijmkam volvaks aanbrengen op het te lijmen oppervlak. Het verbruik: $\pm 1,0 \text{ kg/m}^2$ (in functie van de ruwheid en aard van de ondergrond).

De lijm mag niet kouder zijn dan + 5 °C en niet warmer dan + 35 °C.

Bij daken met dakzones met een helling van meer dan 10 % over een lengte van meer dan 1,00 m, moeten de dakafdichtingsmembranen in de desbetreffende zones mechanisch bevestigd worden om afglijding van de membranen tijdens de werken te vermijden.

Tabel 17 – Mogelijke ondergronden voor zelfklevende onderlagen

	Ondergrond							
	Gestort beton	Cellenbeton	Prefab beton	Zand-cement	Houten platen, bovenzijde geschuurd	PU met mineraal gecoat glasvlies	PU met Alu Kraff	Naakte EPS
	(a)	(a)	(a)					
Gebruik van ELASTOCOL 600	Ja	Ja	Ja	Ja	Ja	Nee	Nee	O
Zelfklevende onderlagen								
SOPRASTICK SI ^(b)	X	X	X	X	X	X	X	O
SOPRASTICK VENTI ^(b)	X	X	X	X	X	X	X	X
X: toegestaan / O: niet voorzien in het kader van de huidige goedkeuring								
(a): Voegen afdekken tegen aflopen primer en losse stroken op alle voegen								
(b): Deze zelfklevende onderlagen vallen onder BENOR-certificatie (zie www.bcca.be website voor verdere informatie)								

5.4 Dakdetails

Wat betreft de uitzettingsvoegen, opstanden, dakranden en dakgoten wordt verwezen naar TV 244 en naar de voorschriften van de fabrikant. Ten aanzien van de luchtdichtheid en de brandveiligheid dienen de dakdetails zo uitgevoerd te worden dat luchtlekken voorkomen worden en brandveilig gewerkt kan worden.

5.5 Stockage en werfvoorbereiding

cf. TV 215

- Stockage zelfklevende membranen
- Paletten niet op elkaar stapelen
- Binnen stockeren, ideaal in duistere ruimte; direct zonlicht vermijden
- Rollen zo snel mogelijk na productie verwerken
- Houdbaarheid afhankelijk van de omstandigheden; ideaal in donkere ruimte bij + 10 °C tot + 20 °C tot maximum 6 maanden

5.6 Windweerstand

De windweerstand van de dakafdichting wordt bepaald uitgaande van de te verwachten windbelasting. Deze wordt berekend volgens het BUtgb Infoblad nr. 2012/02: "Windbelasting op platte daken volgens windnorm NBN EN 1991-1-4" (BUtgb).

De rekenwaarden voor de windweerstand van de afdichting die in acht dienen genomen te worden, zijn weergegeven in Tabel 18.

Tabel 18 – Rekenwaarden voor de wind

Toepassing	Systeem	Rekenwaarde	
Losliggend	Ballast/substraat volgens BUTgb Infoblad nr. 2012/02: "Windbelasting op platte daken volgens windnorm NBN EN 1991-1-4" (BUTgb)		
Totaal hechting	Gelast (TS, TSs)	3.000 Pa ⁽¹⁾	
	In warm bitumen (TBb, TBs)	3.000 Pa ⁽¹⁾	
Partieel hechting ⁽⁵⁾	Gelast (PS)	2.000 Pa ^{(1) (5)}	
	Met dampdrukverdelende onderlagen (PSs)	3.650 Pa ^{(2) (5)}	
Totale verlijming	SOPRACOL LIQUID (TC, TCc)	PU (+gebitumineerd glasvlies)	2.500 Pa ⁽¹⁾
		Bestaande bitumen	2.500 Pa ⁽¹⁾
		Beton	2.500 Pa ⁽¹⁾
		Hout	2.500 Pa ⁽¹⁾
Zelfklevende onderlagen	PU + SOPRASTICK SI/ SOPRASTICK VENTI + SOPRALENE TECHNO (FR) (PACs)	3.650 Pa ⁽²⁾	
	Hout / Beton + ELASTOCOL 600 + SOPRASTICK SI/ SOPRASTICK VENTI + SOPRALENE TECHNO (FR) (PACs)	3.650 Pa ⁽²⁾	
	EPS (naakt) + SOPRASTICK VENTI + SOPRALENE TECHNO (FR) (PACs)	5.670 Pa ⁽²⁾	
Mechanisch bevestigd SOPRALENE TECHNO M (FR)	Eenlaags in de naad mechanisch bevestigd op staalplaat + ETANCO EVB DF 2C schroef + ovalen 82x40 R plaatje (MV)	500 N/bevestiger ⁽²⁾	
Mechanisch bevestigd	mechanisch bevestigde onderlaag op staalplaat, totaal gekleefde toplaag (gelast of gelijmd) (MVs)	450 N/bevestiger ⁽⁴⁾	
	mechanisch bevestigde onderlaag op staalplaat met GUARDIAN PS 4,8 schroef + GUARDIAN SP-70-S3R plaatje, totaal gekleefde toplaag (gelast of gelijmd) (MVs)	650 N/bevestiger ^{(3) (4)}	
^{(1):}	Deze waarde is gebaseerd op ervaring. Een hogere waarde kan steeds ontleend worden uit windproeven maar deze proef maakt geen deel uit van de ATG.		
^{(2):}	Deze waarden resulteren uit een windproef waarbij een veiligheidscoëfficiënt van 1,5 in acht genomen werd.		
^{(3):}	Deze waarden werden afgetoet volgens de richtlijnen van de producent. Een hogere waarde kan steeds ontleend worden uit windproeven maar het gebruik van deze waarde maakt geen deel uit van de ATG.		
^{(4):}	De bevestiger dient te voldoen aan: <ul style="list-style-type: none"> - de minimale diameter van de schroef bedraagt 4,8 mm. - de schroeven zijn voorzien van een aangepast boorpunt. - de statische uittrekwaarde van de schroef ≥ 1350 N (uit staalplaat 0,75 mm). - de dikte van het verdeelplaatje is ≥ 1 mm voor de vlakke en $\geq 0,75$ mm voor de geprofileerde plaatjes. - de corrosieweerstand weerstaat aan 15 cycli EOTA 		
^{(5):}	Er wordt op gewezen dat deze plaatsing de nodige zorg vereist bij de uitvoering.		

De opgegeven rekenwaarden zijn te vergelijken met het effect van de windbelasting met een retourperiode van 25 jaar, zoals opgenomen in BUTgb Infoblad nr. 2012/02: "Windbelasting op platte daken volgens windnorm NBN EN 1991-1-4" (Butgb).

Bij gebruik van de vermelde rekenwaarden (verkleefde systemen) dient de plaatsingsfiche in acht genomen te worden. Deze rekenwaarden dienen getoetst te worden aan de rekenwaarde voor de dakisolatie (zie ATG isolatie) waarbij de laagste rekenwaarde in acht genomen wordt.

6 Prestaties

- De prestatiekenmerken van de membranen SOPRALENE TECHNO (M) (VENTI) (FR) worden opgenomen in § 6.1 van Tabel 19.

In de kolom "Eutgb/BUTgb" worden de minimale aanvaardingscriteria vermeld die door de Eutgb/BUTgb werden vastgelegd. In de kolom "fabrikant" worden de aanvaardingscriteria vermeld die de fabrikant zichzelf oplegt.

Het naleven van deze criteria wordt bij de verschillende uitgevoerde controles nagegaan en valt onder de productcertificatie.

De prestatiekenmerken van het systeem worden opgenomen in § 6.2 van Tabel 19 (voor membranen SOPRALENE TECHNO (M) (VENTI) (FR)).

In de kolom "Eutgb/BUTgb" worden de minimale aanvaardingscriteria vermeld die door de Eutgb/BUTgb werden vastgelegd.

Bij gebrek aan deze criteria vermeldt de tabel de resultaten van laboratoriumproeven. De vermelde waarden zijn niet afgeleid uit statistische interpretaties en worden niet door de fabrikant gegarandeerd.

Tabel 19 – SOPRALENE TECHNO (M) (VENTI) (FR)

Eigenschappen	Testmethode	Criteria EUtgb 2001/BUtgb	Declaraties fabrikant		Beoorde- lings- proeven (1)
			SOPRALENE TECHNO (M) (VENTI) (FR)		
			C1	C3	
6.1 Prestaties membraan					
Dikte [mm] ⁽²⁾	NBN EN 1849-1	MDV (≥ 3,0/4,0 ⁽³⁾) ± 5 %			
3,0			3,0	3,0	X
4,0			4,0	4,0	X
5,0			5,0	5,0	X
Dimensionele stabiliteit [%]	NBN EN 1107-1				
Langs		≤ 0,5/0,3 ⁽³⁾	≤ 0,3	≤ 0,3	X
Waterdichtheid	NBN EN 1928	Waterdicht bij 10 kPa	Waterdicht bij 10 kPa	Waterdicht bij 10 kPa	X
Treksterkte [N/50mm]	NBN EN 12311-1				
Langs		MDV ± 20 %	850	1.300	X
Dwars		MDV ± 20 %	650	1.000	X
Verlenging bij max. treksterkte [%]	NBN EN 12311-1				
Langs		MDV ± 15 %abs	45	45	X
Dwars		MDV ± 15 %abs	45	45	X
Nageldoorcheursterkte [N]	NBN EN 12310-1				
Langs		≥ 50/150 ⁽²⁾	≥ 200	≥ 275	X
Dwars		≥ 50/150 ⁽²⁾	≥ 200	≥ 275	X
Soepelheid bij lage temperatuur [°C]	NBN EN 1109				
Initieel		≤ -15	≤ -20	≤ -20	X
Na 28 dagen 80 °C		-	≤ -16	≤ -16	X
Na 6 maanden 70 °C	(NBN EN 1296)	≤ 0 en Δ ≤ 15 °C	≤ -10 en Δ ≤ 15 °C	≤ -10 en Δ ≤ 15 °C	X
Afdruiptemperatuur [°C]	NBN EN 1110				
Initieel		≥ 100	≥ 110	≥ 110	X
Na 6 maanden 70 °C	(NBN EN 1296)	≥ 90	≥ 90	≥ 90	X
Hechting van de schilfers [%]	NBN EN 12039	Δ ≤ 30 %	15 ± 15 %	15 ± 15 %	X
6.2 Systeemprestaties					
6.2.1 Volledige dakopbouw					
Statische indringing [Klasse L]	NBN EN 12730				
EPS 100	methode A	- / L15 ⁽³⁾	L20	L20	X
Beton	methode B	- / L15 ⁽³⁾	L20	L20	X
Dynamische indringing [mm]	NBN EN12691				
Aluminium	methode A	≥ MLV	≥ 1000	≥ 1250	X
EPS 150	methode B	≥ MLV	≥ 1500	≥ 1750	X
6.2.2 Overlapverbindingen					
Afpelweerstand [N/50 mm]	NBN EN 12316-1				
Initieel		≥ 100	≥ 100	≥ 100	X
Na 28 dagen 80 °C		≥ 100	≥ 100	≥ 100	X
Afschuifsterkte [N/50 mm]	NBN EN 12317-1				
Initieel		≥ 500 ⁽⁴⁾	≥ 500 ⁽⁴⁾	≥ 500 ⁽⁴⁾	X
Na 28 dagen 80 °C		≥ 500 ⁽⁴⁾	≥ 500 ⁽⁴⁾	≥ 500 ⁽⁴⁾	X

Tabel 19 (vervolg) – SOPRALENE TECHNO (M) (VENTI) (FR)

Eigenschappen	Testmethode	Criteria EUtgb 2001/BUtgb	Declaraties fabrikant		Beoordelingsproeven (1)
			SOPRALENE TECHNO (M) (VENTI) (FR)		
			C1	C3	
6.2.3 Hechting aan de ondergrond (4) Afpelproeven op ondergrond van zelfklevende membranen op verschillende ondergronden met primer [N/50 mm]	UEAtc § 4.3.3		Met SOPRASTICK SI SOPRASTICK VENTI		
Beton + ELASTOCOL 600 Initieel Na 28 dagen 80 °C		≥ 25 ≥ 25 en Δ ≤ 50 %	≥ 25 ≥ 25 en Δ ≤ 50 %	X X	
Hout + ELASTOCOL 600 Initieel Na 28 dagen 80 °C		≥ 25 ≥ 25 en Δ ≤ 50 %	≥ 25 ≥ 25 en Δ ≤ 50 %	X X	
PU + ELASTOCOL 600 Initieel Na 28 dagen 80 °C		≥ 25 ≥ 25 en Δ ≤ 50 %	≥ 25 ≥ 25 en Δ ≤ 50 %	X X	
Eigenschappen	Testmethode	Beoordelingsproeven			
6.2.4 Windproeven (voor de rekenwaarden, zie Tabel 18, § 5.5) (5) Staalplaat, PU 60 mm (met gebitumineerd glasvlies), VENTIGLAS partieel gelast, SOPRALENE TECHNO 4,0 MM	UEAtc § 4.3.2	proefresultaat = 5.500 Pa, breekt bij 6.000 Pa (breuk in isolatie)			
Staalplaat, ELASTOCOL 600 + SOPRAVAP STICK C15 + PU 120 mm (met multi-layer complex afwerking) + SOPRASTICK VENTI + SOPRALENE OPTIMA VENTI FR		Proefresultaat = 5.500 Pa Breuk bij 6.000 Pa (breuk in verlijming isolatie op damp scherm)			
Staalplaat, ELASTOCOL 600 + SOPRAVAP STICK C15 + EPS 100 mm (naakt) + SOPRASTICK VENTI + SOPRALENE MONOFLEX FR		Proefresultaat = 8.500 Pa Breuk bij 9.000 Pa (breuk in de isolatie)			
Staalplaat, MW 100 mm, SOPRAROCK SBS mechanisch bevestigd met GUARDIAN PS 4,8 + GUARDIAN SP-70-S3R , SOPRALENE TECHNO 4,0 MM gelast (Ca=1,0; Cd=1,0) (4 bevestigings/m ²)	ETAG 006	proefresultaat = 1.000 N/bevestiger, breuk bij 1.100 N/bevestiger (uittrek bevestiger uit staaldak)			
Staalplaat, MW 100 mm, SOPRALENE TECHNO M in de naad mechanisch bevestigd met ETANCO EVB DF 2C + 82x40 R (4,5 bevestigings/m ²)		proefresultaat = 4.500 Pa, breekt bij 5.000 Pa (loskomen schroef)			
6.2.5 Chemische bestendigheid De baan weerstaat aan de meeste producten. Zij is echter niet bestand tegen bepaalde stoffen, zoals benzine, benzeen, petroleum, organische oplosmiddelen, vetstoffen, oliën, teerproducten, detergents, geconcentreerde oxidatiemiddelen op hoge temperatuur. In geval van twijfel moet het advies van de fabrikant of van zijn vertegenwoordiger ingewonnen worden.					
(1): X = getest en conform aan het criterium van de fabrikant (2): op de zelfkant bij leislagen of granulat, op het membraan bij zand/talk (3): Meerlaags / Eenlaags (4): of breuk buiten de naad					

7 Gebruiksrichtlijnen

7.1 Toegankelijkheid

Enkel de afdichtingen met een betegeling of gelijkwaardig zijn toegankelijk. De andere afdichtingen mogen uitsluitend betreden worden voor onderhoud.

7.2 Onderhoud

Het onderhoud van de dakafdichting en van haar bescherming zal jaarlijks voor en na de winter uitgevoerd worden en heeft betrekking op de punten zoals vermeld in NBN B 46-001 of deze in TV 215.

7.3 Herstelling

Herstellingen aan de dakafdichting of haar bescherming zullen uitgevoerd worden met dezelfde materialen als deze die aangewend werden. De herstellingen zullen met zorg en volgens de voorschriften van de fabrikant gebeuren.

8 Voorwaarden

- A. De Technische Goedkeuring heeft uitsluitend betrekking op het product vermeld op de voorpagina van deze Technische Goedkeuring.
- B. Enkel de Goedkeuringshouder en desgevallend de Verdelers kunnen aanspraak maken op de Technische Goedkeuring.
- C. De Goedkeuringshouder en desgevallend de Verdelers mogen geen gebruik maken van de naam en het logo van de BUtgb, het ATG-merk, de Technische Goedkeuring of het goedkeuringsnummer, voor productbeoordelingen die niet in overeenstemming zijn met de Technische Goedkeuring of voor een product, kit of systeem alsook de eigenschappen of kenmerken ervan, die niet het voorwerp uitmaken van de Technische Goedkeuring.
- D. Informatie die door de Goedkeuringshouder, de Verdelers of een erkende aannemer, of hun vertegenwoordigers, op welke wijze dan ook, ter beschikking wordt gesteld van (potentiële) gebruikers (bv. bouwheren, aannemers, architecten, voorschrijvers, ontwerpers, ...) van het product, die het voorwerp zijn van de Technische Goedkeuring, mag niet onvolledig of in strijd zijn met de inhoud van de Technische Goedkeuring, noch met informatie waarnaar in de Technische Goedkeuring wordt verwezen.
- E. De Goedkeuringshouder is steeds verplicht tijdig eventuele aanpassingen aan de grondstoffen en producten, de verwerkingsrichtlijnen, het productie- en verwerkingsproces en/of de uitrusting, voorafgaandelijk aan de BUtgb, de Goedkeurings- en de Certificatieoperator bekend te maken. Afhankelijk van de meegedeelde informatie kunnen de BUtgb, de Goedkeurings- en de Certificatieoperator oordelen dat de Technische Goedkeuring al dan niet moet worden aangepast.
- F. De Technische Goedkeuring kwam tot stand op basis van de beschikbare technische en wetenschappelijke kennis en informatie, aangevuld door informatie ter beschikking gesteld door de aanvrager en vervolledigd door een goedkeuringsonderzoek dat rekening houdt met het specifieke karakter van het product. Niettemin blijven de gebruikers verantwoordelijk voor de selectie van het product, zoals beschreven in de Technische Goedkeuring, voor de specifieke door de gebruiker beoogde toepassing.
- G. De intellectuele eigendomsrechten betreffende de Technische Goedkeuring, waaronder de auteursrechten, behoren exclusief toe aan de BUtgb.
- H. Verwijzingen naar de Technische Goedkeuring dienen te gebeuren aan de hand van de ATG-aanwijzer (ATG 2025) en de geldigheidstermijn.
- I. De BUtgb, de Goedkeuringsoperator en de Certificatieoperator kunnen niet aansprakelijk worden gesteld voor enige schade of nadelig gevolg veroorzaakt aan derden (o.m. de gebruiker) ingevolge het niet nakomen door de Goedkeuringshouder of de Verdelers van de bepalingen van dit artikel 8.

Plaatsingsfiche SOPRALENE TECHNO en SOPRALENE TECHNO FR

Onderstaande plaatsingsfiche geeft een verdere toelichting van Tabel 2 en Tabel 3 en vermeldt de membraantypes en hun plaatsingstechniek in functie van de ondergrond, conform de brandeisen zoals voorzien in het K.B. van 19/12/1997, inclusief de wijziging in het K.B. van 04/04/2003, van 01/03/2009, van 12/07/2012 en van 18/01/2017. De codes werden overgenomen van TV 215.

Indien relevant geeft ANNEX A een detaillering van de daksystemen weer die beantwoorden aan de brandeisen, zoals opgenomen in bovenstaande K.B.'s.

Productnamen:

- ◆: SOPRALENE TECHNO of SOPRALENE TECHNO
- : SOPRALENE TECHNO FR

Gebruikte symbolen:

- : toepassing niet voorzien in kader van deze ATG
- ⌈ ⌋: vereist een bijkomende studie

Plaatsingsmogelijkheden: zie Tabel 20 + voorschriften van TV 215 van het WTCB.

Tabel 20 – Plaatsingsfiche

Plaatsingswijze	K.B.	Daken	Onderlagen ⁽¹⁾	Ondergrond												
				PU	PF	Naakte EPS	Gecacheerde EPS	CG	MW, EPB	Bestaande bitumieuzenueze afsluiting	Beton en lichtafschotbeton	Cellenbeton, betonplaten	Vezelcement-, spaanplaten, multiblex	Houtwolcementplaten	Plankenvloer	
				(a)	(a)		(a)	(b)	(c)	(d)	(e)	(e)(f)	(f)			
Losliggende plaatsing																
Eenlaags LL ⁽¹⁾	Van toepassing	Zonder ballast	(Scheidingslaag)	Niet van toepassing												
		Met ballast		◆	◆	◆	◆	○	◆	◆	◆	◆	◆	◆	◆	◆
	Niet van toepassing	Zonder ballast		Niet van toepassing												
		Met ballast		◆	◆	◆	◆	○	◆	◆	◆	◆	◆	◆	◆	◆
Meerlaags LLs	Van toepassing	Zonder ballast	(Scheidingslaag) + V3 ⁽²⁾	Niet van toepassing												
		Met ballast		◆	◆	◆	◆	○	◆	◆	◆	◆	◆	◆	◆	◆
	Niet van toepassing	Zonder ballast		Niet van toepassing												
		Met ballast		◆	◆	◆	◆	○	◆	◆	◆	◆	◆	◆	◆	◆
Totaal verkleefd in warme bitumen																
Meerlaags TBb	Van toepassing	Zonder ballast	(bit. vernis) + bit + V3 ⁽²⁾ + bit	○	○	○	○	■	■	■	■	■	■	■	■	■
		Met ballast		○	○	○	○	◆	◆	◆	◆	◆	◆	◆	◆	◆
	Niet van toepassing	Zonder ballast		○	○	○	○	◆	◆	◆	◆	◆	◆	◆	◆	◆
		Met ballast		○	○	○	○	◆	◆	◆	◆	◆	◆	◆	◆	◆
⁽¹⁾ : Enkel met SOPRASTICK VENTI als onderlaag																

Tabel 20 (vervolg 1) – Plaatsingsfiche

Plaatsingswijze	K.B.	Daken	Onderlagen	Ondergrond											
				PU	PF	Naakte EPS	Gecacheerde EPS	CG	MW, EPB	Bestaande bitumi-nueze afdichting	Beton en licht afschotbeton	Cellenbeton, betonplaten	Vezelement-, spanplaten, multiflex	Houtwolcement-platen	Plankenvloer
				(a)	(a)		(a)	(b)	(c)	(d)	(e)	(e)(f)	(f)		

Volvlaklig / Partieel gekleefde plaatsing

Totaal gelast Eenlaags TS	Van toepassing	Zonder ballast	(bit. vernis)	○	○	○	○	○	■	■	■	■	■	○	○	
		Met ballast		○	○	○	○	○	◆	◆	◆	◆	◆	○	○	
	Niet van toepassing	Zonder ballast		○	○	○	○	○	◆	◆	◆	◆	◆	○	○	
		Met ballast		○	○	○	○	○	◆	◆	◆	◆	◆	○	○	
Totaal gelast Meerlaags TSs	Van toepassing	Zonder ballast	(bit. vernis) + V3 ⁽²⁾	○	○	○	○	■	■	■	■	■	○	○		
		Met ballast		○	○	○	○	◆	◆	◆	◆	◆	◆	○	○	
	Niet van toepassing	Zonder ballast		○	○	○	○	◆	◆	◆	◆	◆	◆	○	○	
		Met ballast		○	○	○	○	◆	◆	◆	◆	◆	◆	○	○	
Totaal gelast Meerlaags TBs	Van toepassing	Zonder ballast	(bit. vernis) + bit + V3 ⁽²⁾	○	○	○	○	■	■	■	■	■	■	○	○	
		Met ballast		○	○	○	○	◆	◆	◆	◆	◆	◆	◆	○	○
	Niet van toepassing	Zonder ballast		○	○	○	○	◆	◆	◆	◆	◆	◆	◆	○	○
		Met ballast		○	○	○	○	◆	◆	◆	◆	◆	◆	◆	○	○
Partieel gelast Meerlaags PSs	Van toepassing	Zonder ballast	(bit. vernis) + dampdrukverdelende onderlaag ⁽³⁾	■	○	○	○	○	○	■	■	■	■	○	○	
		Met ballast		◆	○	○	◆	○	○	◆	◆	◆	◆	○	○	
	Niet van toepassing	Zonder ballast		◆	○	○	◆	○	○	◆	◆	◆	◆	○	○	
		Met ballast		◆	○	○	◆	○	○	◆	◆	◆	◆	○	○	

Totale verkleving met SOPRACOL LIQUID

Eenlaags TC	Van toepassing	Zonder ballast	(bit. vernis)	■	○	○	○	○	○	■	■	■	■	■	○		
		Met ballast		◆	○	○	○	○	○	◆	◆	◆	◆	◆	○		
	Niet van toepassing	Zonder ballast		◆	○	○	○	○	○	◆	◆	◆	◆	◆	○		
		Met ballast		◆	○	○	○	○	○	◆	◆	◆	◆	◆	○		
Meerlaags TCc	Van toepassing	Zonder ballast	(bit. vernis) + V3 ⁽²⁾	■	○	○	○	○	○	■	■	■	■	○	○		
		Met ballast		◆	○	○	○	○	○	◆	◆	◆	◆	◆	○	○	
	Niet van toepassing	Zonder ballast		◆	○	○	○	○	○	○	◆	◆	◆	◆	◆	○	○
		Met ballast		◆	○	○	○	○	○	○	◆	◆	◆	◆	◆	○	○

Tabel 20 (vervolg 2) – Plaatsingsfiche

Plaatsingswijze	K.B.	Daken	Onderlagen	Ondergrond											
				PU (Multi layer complex)	PF	Naakte EPS	Gecacheerde EPS	CG	MW, EPB	Bestaande bitumi-nueze afdichting	Beton en licht afschotbeton	Cellenbeton, betonplaten	Vezelcement-, spaanplaten, multiflex	Houtwolcement-platen	Plankenvloer
					(a)		(a)	(b)	(c)	(d)	(e)	(e)(f)	(f)		

Zelfklevende systemen

Partieel verkleefd Meerlaags PACs	Van toepassing	Zonder ballast	(bit. Vernis) + SOPRASTICK SI of SOPRASTICK VENTI	■	○	■ (*)	○	○	○	○	○	■	■	■	○	○
		Met ballast		◆	○	◆ (*)	○	○	○	○	○	◆	◆	◆	○	○
	Niet van toepassing	Zonder ballast		◆	○	◆ (*)	○	○	○	○	○	◆	◆	◆	○	○
		Met ballast		◆	○	◆ (*)	○	○	○	○	○	◆	◆	◆	○	○

Tabel 20 (vervolg 3) – Plaatsingsfiche

Plaatsingswijze	K.B.	Daken	Onderlagen	Ondergrond												
				Geprofileerde staalplaat +							licht	Beton en afschotbeton	Cellenbeton, betonplaten	Vezelcement-, spaanplaten, multiplex	Houtwolcementplaten	Plankenvloer
				PU	PF	Naakte EPS	Gecacheerde EPS	CG	MW, EPB	Bestaande bitumineuze afdichting						
											(h)	(h)	(h)	(h)(i)	(h)	(h)

Mechanische bevestiging van de onderlaag, toplaag gelast (g)

Eindlaag gelast - meerlaags (MVs)	Van toepassing	Zonder ballast	P3 ⁽⁴⁾ geschroefd	■	○	○	○	○	■	■	[■]	[■]	[■]	○	[■]
		Met ballast		◆	○	◆	◆	○	◆	◆	[◆]	[◆]	[◆]	○	[◆]
	Niet van toepassing	Zonder ballast		◆	○	◆	◆	○	◆	◆	[◆]	[◆]	[◆]	○	[◆]
		Met ballast		◆	○	◆	◆	○	◆	◆	[◆]	[◆]	[◆]	○	[◆]
Eindlaag gelast - meerlaags (MNs)	Van toepassing	Zonder ballast	P3 ⁽⁴⁾ genageld	○	○	○	○	○	○	○	○	[■]	[■]	○	[■]
		Met ballast		○	○	○	○	○	○	○	○	[◆]	[◆]	○	[◆]
	Niet van toepassing	Zonder ballast		○	○	○	○	○	○	○	○	[◆]	[◆]	○	[◆]
		Met ballast		○	○	○	○	○	○	○	○	[◆]	[◆]	○	[◆]

(1): Het membraan is minimaal 4,0 mm dik

(2): V3 kan vervangen worden door BENOR-gekeurde V4, P3, V3-PB, V4-PB, P3-PB, V3-SBS, V4-SBS of P3-SBS onderlagen

(3): BENOR-gekeurde dampdrukverdelende onderlagen, met uitzondering van zelfklevende onderlagen.

(4): P3 kan vervangen worden door BENOR-gekeurde onderlagen P4, EP2, P3-PB, EP2-PB, P3-SBS of EP2-SBS

(5): BENOR-gekeurde zelfklevende onderlagen voor volvlakkige verkleving

(a): PU/PF/EPB: de isolatie is altijd bekleed met een aangepaste cachering

(b): CG: de panelen in cellenglas moeten voorzien zijn van een membraan V3 of V50/16, geplaatst in een glasis van bitumen

(c): MW/EPB: de isolatie is lasbaar afhankelijk van de bekleding

(d): Bestaand bitumineus membraan: de compatibiliteit dient te worden nagegaan

(e): (Cellen)beton: Het beton moet droog zijn en desgevallend voorzien zijn van een bitumenhechtvernis. Volkleven enkel bij zwaar geballaste daken of op droog beton, om blaasvorming te voorkomen

(f): Cellenbeton/hout: losse stroken plaatsen op de kopse voegen, behalve in het geval van losse plaatsing

(g): Het aantal toe te passen mechanische bevestigingen dient te volgen uit een windstudie waarbij rekening wordt gehouden met de uittrekwaarde van de mechanische bevestigingen

(h): Aangepaste, geschikte mechanische bevestigingen dienen gebruikt te worden. Deze mechanische bevestigingen maken geen deel uit van deze ATG

(i): Vezelcementplaten: De onderlaag mag niet genageld worden

Plaatsingsfiche SOPRALENE TECHNO VENTI en SOPRALENE TECHNO VENTI FR

Onderstaande plaatsingsfiche geeft een verdere toelichting van Tabel 5 en vermeldt de membraantypes en hun plaatsingstechniek in functie van de ondergrond, conform de brandeisen zoals voorzien in het K.B. van 19/12/1997, inclusief de wijziging in het K.B. van 04/04/2003, van 01/03/2009, van 12/07/2012 en van 18/01/2017. De codes werden overgenomen van TV 215.

Indien relevant geeft ANNEX A een detaillering van de daksystemen weer die beantwoorden aan de brandeisen, zoals opgenomen in bovenstaande K.B.'s.

Productnamen:

- ◆: SOPRALENE TECHNO VENTI of SOPRALENE TECHNO VENTI FR
- : SOPRALENE TECHNO VENTI FR

Gebruikte symbolen:

- : toepassing niet voorzien in kader van deze ATG
- ⌈: vereist een bijkomende studie

Plaatsingsmogelijkheden: zie Tabel 21 + voorschriften van TV 215 van het WTCB.

Tabel 21 – Plaatsingsfiche

Plaatsingswijze	K.B.	Daken	Onderlagen (1)	Ondergrond												
				PU	PF	Naakte EPS	Gecacheerde EPS	CG	MW, EPB	Bestaande bitumineuze afsluiting	Beton en licht afschotbeton	Cellenbeton, betonplaten	Vezelcement-, spaanplaten, multiblex	Houtwolcementplaten	Plankenvloer	
				(a)	(a)		(a)	(b)	(c)	(d)	(e)	(e)(f)	(f)			

Partieel gelaste plaatsing

Eenlaags PS	Van toepassing	Zonder ballast	(bit.vernis)	■	○	○	○	○	○	○	■	■	■	■	○	○
		Met ballast		◆	○	○	◆	○	○	◆	◆	◆	◆	○	○	
Niet van toepassing	Zonder ballast	◆		○	○	◆	○	○	◆	◆	◆	◆	○	○		
	Met ballast	◆		○	○	◆	○	○	◆	◆	◆	◆	○	○		

- (a): PU/PF/EPB: de isolatie is altijd bekleed met een aangepaste cachering
- (b): CG: de panelen in cellenglas moeten voorzien zijn van een membraan V3 of V50/16, geplaatst in een glasis van bitumen
- (c): MW/EPB: de isolatie is lasbaar afhankelijk van de bekleding
- (d): Bestaand bitumineus membraan: de compatibiliteit dient nagegaan te worden
- (e): (Cellen)beton: Het beton moet droog zijn en desgevallend voorzien zijn van een bitumenhechtvernis. Volkleven enkel bij zwaar geballaste daken of op droog beton, om blaasvorming te voorkomen
- (f): Cellenbeton/hout: losse stroken plaatsen op de kopse voegen, behalve in het geval van losse plaatsing

Plaatsingsfiche SOPRALENE TECHNO M en SOPRALENE TECHNO M FR

Onderstaande plaatsingsfiche geeft een verdere toelichting van Tabel 4 en vermeldt de membraantypes en hun plaatsingstechniek in functie van de ondergrond, conform de brandeisen zoals voorzien in het K.B. van 19/12/1997, inclusief de wijziging in het K.B. van 04/04/2003, van 01/03/2009, van 12/07/2012 en van 18/01/2017. De codes werden overgenomen van TV 215.

Indien relevant, ANNEX A geeft een detaillering van de daksystemen weer die beantwoorden aan de brandeisen, zoals opgenomen in bovenstaande K.B.'s.

Productnamen:

- ◆: SOPRALENE TECHNO M OF SOPRALENE TECHNO M FR
- : SOPRALENE TECHNO M FR

Gebruikte symbolen:

- : toepassing niet voorzien in kader van deze ATG
- []: vereist een bijkomende studie

Plaatsingsmogelijkheden: zie Tabel 22 + voorschriften van TV 215 van het WTCB.

Tabel 22 – Plaatsingsfiche

Plaatsingswijze	K.B.	Daken	Onderlagen	Ondergrond													
				Geprofileerde staalplaat +							licht	Beton en afschotbeton	Cellenbeton, betonplaten	Vezelcement-, spaanplaten, multiplex	Houtwolcementplaten	Plankenvloer	
				PU	PF	Naakte EPS	Gecacheerde EPS	CG	MW, EPB	Bestaande bitumineuze afdichting							
												(b)	(b)	(b)	(b)	(b)	(b)

Enlaags mechanisch bevestigd (a)

Enlaags mechanisch bevestigd (MV)	Van toepassing	Zonder ballast	-	■	○	■	■	○	■	■	[■]	[■]	[■]	○	[■]	
		Met ballast		Niet van toepassing												
	Niet van toepassing	Zonder ballast		◆	○	◆	◆	○	◆	◆	[◆]	[◆]	[◆]	[◆]	○	[◆]
		Met ballast		Niet van toepassing												

- (a): Het aantal toe te passen mechanische bevestigingen dient te volgen uit een windstudie waarbij rekening wordt gehouden met de uittrekwaarde van de mechanische bevestigingen
 (b): Aangepaste, geschikte mechanische bevestigingen dienen gebruikt te worden. Deze mechanische bevestigingen maken geen deel uit van deze ATG

Tabel 23 – Aantal mechanische bevestigingen per m² (n) voor de bevestiging van SOPRALENE TECHNO M (FR)

Etanco EVB DF/2C + plaatje 82x40 R (500 N/bevestiger)

Hoogte gebouw h (zonder opstand) [m] = 10
 Hoogte opstand h_p [m] = 0,5 } → h/h_p = 0,05

				windsnelheid = 23 m/s					windsnelheid = 26 m/s					
				0 zee	I vlak gebied	II lage vegetatie	III regelmatige begroeiing	IV gebouwen > 15 m	0 zee	I vlak gebied	II lage vegetatie	III regelmatige begroeiing	IV gebouwen > 15 m	
LIGGING:														
WINDBELASTING ⁽¹⁾ : [N/mm ²]				987	915	776	548	346	1.261	1.170	991	700	442	
Dakzone				C _p	n	n	n	n	n	n	n	n	n	
				[-]	[st/m ²]	[st/m ²]	[st/m ²]	[st/m ²]	[st/m ²]	[st/m ²]	[st/m ²]	[st/m ²]	[st/m ²]	
luchtopen dakvloer	oppervlakte openingen van dominante gevel	≥ 2 x andere zijden	hoekzone	2,75	nvt ⁽²⁾	5,79	4,90	3,46	2,19	7,97	7,40	6,27	4,43	2,80
			randzone	2,35	nvt ⁽²⁾	4,95	4,19	2,96	1,87	6,81	6,32	5,36	3,78	2,39
		≥ 3 x andere zijden	middenzone 1	1,95	nvt ⁽²⁾	4,10	3,48	2,46	1,55	5,65	5,24	4,44	3,14	1,98
			middenzone 2	0,95	nvt ⁽²⁾	2,00	1,69	1,20	1,00 ⁽³⁾ (0,76)	2,75	2,55	2,16	1,53	1,00 ⁽³⁾ (0,97)
			hoekzone	2,90	nvt ⁽²⁾	6,10	5,17	3,65	2,31	8,41	7,80	6,61	4,67	2,95
			randzone	2,50	nvt ⁽²⁾	5,26	4,46	3,15	1,99	7,25	6,72	5,70	4,02	2,54
	gelijkmatige luchtdoorlathendheid	middenzone 1	2,10	nvt ⁽²⁾	4,42	3,74	2,64	1,67	6,09	5,65	4,79	3,38	2,14	
		middenzone 2	1,10	nvt ⁽²⁾	2,31	1,96	1,39	1,00 ⁽³⁾ (0,88)	3,19	2,96	2,51	1,77	1,12	
		hoekzone	2,20	nvt ⁽²⁾	4,63	3,92	2,77	1,75	6,38	5,92	5,01	3,54	2,24	
		randzone	1,80	nvt ⁽²⁾	3,79	3,21	2,27	1,43	5,22	4,84	4,10	2,90	1,83	
		middenzone 1	1,40	nvt ⁽²⁾	2,95	2,50	1,76	1,11	4,06	3,76	3,19	2,25	1,42	
		middenzone 2	0,40	nvt ⁽²⁾	1,00 ⁽³⁾ (0,84)	1,00 ⁽³⁾ (0,71)	1,00 ⁽³⁾ (0,50)	1,00 ⁽³⁾ (0,32)	1,16	1,08	1,00 ⁽³⁾ (0,91)	1,00 ⁽³⁾ (0,64)	1,00 ⁽³⁾ (0,41)	
luchtdichte dakvloer	hoekzone	2,00	nvt ⁽²⁾	4,21	3,57	2,52	1,59	5,80	5,38	4,56	3,22	2,03		
	randzone	1,60	nvt ⁽²⁾	3,37	2,85	2,01	1,27	4,64	4,30	3,65	2,57	1,63		
	middenzone 1	1,20	nvt ⁽²⁾	2,53	2,14	1,51	1,00 ⁽³⁾ (0,96)	3,48	3,23	2,73	1,93	1,22		
	middenzone 2	0,20	nvt ⁽²⁾	1,00 ⁽³⁾ (0,42)	1,00 ⁽³⁾ (0,36)	1,00 ⁽³⁾ (0,25)	1,00 ⁽³⁾ (0,16)	1,00 ⁽³⁾ (0,58)	1,00 ⁽³⁾ (0,54)	1,00 ⁽³⁾ (0,46)	1,00 ⁽³⁾ (0,32)	1,00 ⁽³⁾ (0,20)		

⁽¹⁾: windbelasting zonder drukcoëfficiënt c_p, veiligheidscoëfficiënt γ_Q en coëfficiënt voor terugkeerperiode c_{prob}². De helling van het terrein wordt verondersteld kleiner dan of gelijk te zijn aan 5%.

⁽²⁾: nvt = niet van toepassing

⁽³⁾: het minimale aantal bevestigingen is 1,00 stuk per m² (TV 239)

Voorbeeld op basis van het BUIgb Infoblad nr.2012/02: "Windbelasting op platte daken volgens windnorm NBN EN 1991-1-4"

Voor een gebouw, gesitueerd in een zone van regelmatige begroeiing, met een windsnelheid van 23 m/s en een gebouwhoogte van 10 m (h) ten opzichte van een dakopstand van 0,50 m (h_p) (→h/h_p = 0,05), met een luchtopen dakvloer en een gevel met oppervlakte openingen van de dominante gevel, wordt het aantal benodigde mechanische bevestigings per m² in randzone op volgende manier berekend:

De windbelasting voor deze configuratie bedraagt (zie tabel 21): C_p x y_Q x C_{prob}² x 915 N/m² = 2,35 x 1,25 x 0,92 x 915 N/m² = 2.473 N/m² → (2.473 N/m²) / (500 N/bevestiger) = 4,95 bevestigings/m².

Rekening houdend met een staaldakprofiel met een module-eenheid van 25 cm, wordt de afstand tussen de bevestigingslijnen (e) als volgt berekend:

- Met een membraanbreedte van 1,00 m en een naadverbinding van 12 cm → afstand tussen de bevestigingslijnen (b) = 0,88 m → e = (1x1)/(n x b) = 1 / (4,95 x 0,88) = 0,23 m → De minimumafstand tussen de bevestigings dient 0,20 m te zijn (zie TV 239). De berekende afstand tussen de bevestigingslijnen is hier lager dan de module-eenheid van 25cm!
- Met een membraanbreedte van 0,50 m en een naadverbinding van 12 cm → afstand tussen de bevestigingslijnen (b) = 0,38 m → e = (1x1)/(n x b) = 1 / (4,95 x 0,38) = 0,53 m → e = 0,50 (afgerond naar een lagere module-eenheid) (De minimumafstand tussen de bevestigings dient 0,20 m te zijn, zie TV 239).



De BUtgb vzw is een goedkeuringsinstituut dat lid is van de Europese Unie voor de technische goedkeuring in de bouw (UEAtc, see www.ueatc.eu) and has been notified by the FPS Economy in the framework of Regulation (EU) N° 305/2011 and which is member van de Europese Organisatie voor Technische Goedkeuringen (EOTA, zie www.eota.eu). De door de BUtgb vzw aangeduide certificatieoperatoren werken volgens een door BELAC (www.belac.be) accrediteerbaar systeem.



De Technische Goedkeuring is gepubliceerd door de BUtgb, onder verantwoordelijkheid van de Goedkeuringsoperator, BCCA, en op basis van het gunstig advies van de Gespecialiseerde Groep "DAKEN", verleend op 28 september 2015.

Daarnaast bevestigde de Certificatieoperator, BCCA, dat de productie aan de certificatievoorwaarden voldoet en dat met de Goedkeuringshouder een certificatieovereenkomst ondertekend werd.

Datum van deze uitgave: 30 oktober 2018.

Deze ATG vervangt ATG 2025, geldig vanaf 16/11/2015 tot 15/11/2020. De wijzigingen t.o.v. voorgaande versies worden hieronder opgesomd:

Aanpassingen t.o.v. de voorgaande versie

Vervangen SOPRSTICK VENTI FF door SOPRSTICK VENTI, vervangen SOPRACOLLE LIQUID door SOPRACOL LIQUID
Verwijderen van SOPRAFX EP2 PB en SBS, SOPRSTICK SI en SOPRAFX STICK
Aanpassen criteria en declaraties; redactionele aanpassingen
Verwijderen ondergronden; toevoegen toepassingen en proeven
Toevoeging wijziging KB van 18/01/2017; aanpassen brandreactie naar: Euroclass A1 tot F of NP

Voor de BUtgb, als geldigverklaring van het goedkeuringsproces

Voor de goedkeurings- en certificatieoperator

Peter Wouters, directeur

Benny De Blaere, directeur generaal

De Technische Goedkeuring blijft geldig, gesteld dat het product, de vervaardiging ervan en alle daarmee verband houdende relevante processen:

- onderhouden worden, zodat minstens de onderzoeksresultaten bereikt worden zoals bepaald in deze Technische Goedkeuring;
- doorlopend aan de controle door de Certificatieoperator onderworpen worden en deze bevestigt dat de certificatie geldig blijft

Wanneer niet langer wordt voldaan aan deze voorwaarden, zal de Technische Goedkeuring worden opgeschort of ingetrokken en de Technische Goedkeuring van de BUtgb website worden verwijderd. Technische Goedkeuringen worden regelmatig geactualiseerd. Het wordt aanbevolen steeds gebruik te maken van de versie die op de BUtgb website (www.butgb.be) gepubliceerd werd.

De meest recente versie van de Technische Goedkeuring kan geconsulteerd worden d.m.v. de hiernaast afgebeelde QR-code.



ANNEX A (1)

Weerstand tegen vliegvuur van toepassing in onderhavige ATG

Index 0: op 30/10/2018 (2)

Conform het Koninklijk Besluit (K.B.) van 19/12/1997, het K.B. van 01/03/2009, het K.B. van 12/07/2012 en van het KB van 18/01/2017, worden de gebouwen opgedeeld in twee groepen:

1. Gebouwen waarvoor het K.B. niet van toepassing is:
 - Gebouwen met maximaal 2 bouwlagen en een totale oppervlakte kleiner of gelijk aan 100 m²,
 - Eengezinswoningen.

2. Gebouwen waarvoor het K.B. van toepassing is:

De Tabel 1 geeft een overzicht van het totaal aantal, in het kader van deze technische goedkeuring, beschikbare "weerstand tegen extern vliegvuur"-proeven, uitgevoerd volgens TS 1187-1.

Tabel 2, Tabel 3 en Tabel 4 geven een overzicht van het toepassingsdomein.

Bijkomend, conform de beslissing van de Europese Commissie van 06/09/2000 over de richtlijn 89/106/CEE betreffende de prestaties van dakbedekkingen blootgesteld aan vliegvuur, dienen omkeerdaken of daken met een zware schutlaag (vb. ballast, tegels, ...) te voldoen aan de vereisten uit het K.B. inzake het brandgedrag.

Nota 1: onder "ballast" verstaat men "Uitgestrooid grind met een laagdikte van minimaal 50 mm of een gewicht van ≥ 80 kg/m² (granulometrie van het aggregaat: maximaal 32 mm; minimaal 4 mm)"

Nota 2: onder "tegels" verstaat men "Minerale tegels met een dikte van ten minste 40 mm"

(1): Deze annex maakt integraal deel uit van de technische goedkeuring.

(2): De index van de laatste versie van de Annex A kan geverifieerd worden op de website van de BUTgb vzw, www.butgb.be.

Tabel 1 – Overzicht van de geteste daksystemen overeenkomstig TS 1187-1

	Ondergrond	Dampscherm	Isolatie				Onderlaag / scheidingslaag	Bevestigingswijze toplaag	Helling	Bovenafwerking toplaag	Proefrapport
			Type	Dikte	Afwerking	Bevestigingswijze					
SOPRALENE TECHNO FR 4MM											
01	Hout	-	PU	60 mm	gebitumineerd	Mech. bevestigd	-	Éénlaags gelast (TS)	15 °	Leislag	UGent N°8618I
02	Hout	-	PU	60 mm	gebitumineerd	Mech. bevestigd	P4	Meerlaags gelast (TSs)	15 °	Talk	UGent N°8618J
03	Hout	P3-SBS	EPS	100 mm	naakt	Mech. bevestigd	SOPRASTICK VENTI	Meerlaags zelfklevend (PACs)	15 °	Granulaten	BDA 0198-L17/1
SOPRALENE TECHNO M FR 4MM											
01	Staaldak	-	EPS	100 mm	naakt	Mech. bevestigd	Glasvlies 120 g/m ²	Éénlaags mechanisch bevestigd (MV)	15 °	Leislag	UGent N°9212

Tabel 2 – Toepassingsdomein voor het membraan SOPRALENE TECHNO FR, in overeenstemming met het “Informatieblad – Brandgedrag bij Platte Daken – De ATG-aanpak (98/1)”

SOPRALENE TECHNO FR								
Toepassing		Totaal gelaste plaatsing						
		Eenlaags TS		Tweelaags TSs / TBs				
Dikte		3,0 mm / 4,0 mm / 5,0 mm		3,0 mm / 4,0 mm / 5,0 mm				
Helling		≤ 20 ° (36 %)		≤ 20 ° (36 %)				
Onderdelen	Eigenschappen							
Membraan	Kleur		Niet relevant					
	Afwerking	Bovenaan	Leislag, granulaat; talk/zand					
		Onderaan	Alle afwerkingen					
	Wapening		C1 / C3					
	Bevestiging		Gelast					
Lijm membraan	Type		Niet van toepassing					
	Oppervlaktemassa							
Onderlagen	Type		Niet van toepassing					
	Brandreactie							
	Dikte							
	Bevestigingswijze							
Isolatie	Type		zonder isolatie	MW, EPB	zonder isolatie	CG, MW, EPB		
	Brandreactie						Euroclass A1 tot F of NPD	Euroclass A1 tot F of NPD
	Dikte						Alle diktes	Alle diktes
	Afwerking	Bovenaan					Alle	Alle
		Onderaan					Alle	Alle
	Bevestigingswijze						alle mogelijke bevestigingswijzes	alle mogelijke bevestigingswijzes
Lijm isolatie	Type		Indien aanwezig, alle types opgenomen in de ATG voor de isolatie					
	Brandreactie							
	Bevestigingswijze							
Dampscher m	Type		zonder dampscherm	alle types (volgens NBN EN 13970 en NBN EN 13984)	zonder dampscherm	alle types (volgens NBN EN 13970 en NBN EN 13984)		
	Brandreactie						Euroclass A1 tot F of NPD	Euroclass A1 tot F of NPD
	Dikte						alle diktes	alle diktes
	Bevestigingswijze						alle mogelijke bevestigingswijzes	alle mogelijke bevestigingswijzes
Ondergrond	met isolatie		Volgens plaatsingsfiche					
	zonder isolatie							

Tabel 2 (vervolg 1) – Toepassingsdomein voor het membraan SOPRALENE TECHNO FR, in overeenstemming met het “Informatieblad – Brandgedrag bij Platte Daken – De ATG-aanpak (98/1)”

SOPRALENE TECHNO FR							
Toepassing		Totaal verkleefd in warm bitumen			Partieel gelaste plaatsing		
		Tweelaags TBb			Tweelaags PSs		
Dikte		3,0 mm / 4,0 mm / 5,0 mm			3,0 mm / 4,0 mm / 5,0 mm		
Helling		≤ 20 ° (36 %)			≤ 20 ° (36 %)		
Onderdelen	Eigenschappen						
Membraan	Kleur		Niet relevant				
	Afwerking	Bovenaan	Leislag, granulaat; talk/zand				
		Onderaan	Alle afwerkingen				
	Wapening		C1 / C3				
	Bevestiging		Gelast				
Lijm membraan	Type		Niet van toepassing				
	Oppervlakttemassa						
Onderlagen	Type		Alle BENOR-onderlagen, en alle onderlagen in de ATG opgenomen.		Alle BENOR-onderlagen, en alle onderlagen in de ATG opgenomen.		
	Brandreactie		Euroclass A1 tot F of NPD		Euroclass A1 tot F of NPD		
	Dikte		alle diktes		alle diktes		
	Bevestigingswijze		In warm bitumen		gelast		
Isolatie	Type		zonder isolatie	CG, MW, EPB		zonder isolatie	PU
	Brandreactie			Euroclass A1 tot F of NPD			Euroclass A1 tot F of NPD
	Dikte			Alle diktes			Alle diktes
	Afwerking	Bovenaan		Alle			Alle
		Onderaan		Alle			Alle
	Bevestigingswijze			alle mogelijke bevestigingswijzes			alle mogelijke bevestigingswijzes
Lijm isolatie	Type		Indien aanwezig, alle types opgenomen in de ATG voor de isolatie				
	Brandreactie						
	Bevestigingswijze						
Dampscher m	Type		zonder dampscherm	alle types (volgens NBN EN 13970 en NBN EN 13984)		zonder dampscherm	alle types (volgens NBN EN 13970 en NBN EN 13984)
	Brandreactie			Euroclass A1 tot F of NPD			Euroclass A1 tot F of NPD
	Dikte			alle diktes			alle diktes
	Bevestigingswijze			alle mogelijke bevestigingswijzes			alle mogelijke bevestigingswijzes
Ondergrond	met isolatie		Volgens plaatsingsfiche				
	zonder isolatie						

Tabel 2 (vervolg 2) – Toepassingsdomein voor het membraan SOPRALENE TECHNO FR, in overeenstemming met het “Informatieblad – Brandgedrag bij Platte Daken – De ATG-aanpak (98/1)”

SOPRALENE TECHNO FR				
Toepassing		Zelfklevende systemen		
		Meerlaags PACs		
Dikte		3,0 mm / 4,0 mm / 5,0 mm		
Helling		≤ 20 ° (36 %)		
Onderdelen	Eigenschappen			
Membraan	Kleur		Niet relevant	
	Afwerking	Bovenaan	Leislag, granulaat; talk/zand	
		Onderaan	Alle afwerkingen	
	Wapening		C1 / C3	
	Bevestiging		Gelast	
Lijm membraan	Type	Niet van toepassing		
	Oppervlaktemassa			
Onderlagen	Type	SOPRASTICK SI SOPRASTICK VENTI		
	Brandreactie	-		
	Dikte	2,5 mm		
	Bevestigingswijze	Zelfklevend		
Isolatie	Type	zonder isolatie	PU	
	Brandreactie		Euroclass A1 tot F of NPD	
	Dikte		Alle diktes	
	Afwerking		Bovenaan	Alle
			Onderaan	Alle
	Bevestigingswijze		alle mogelijke bevestigingswijzes	
Lijm isolatie	Type	Indien aanwezig, alle types opgenomen in de ATG voor de isolatie		
	Brandreactie			
	Bevestigingswijze			
Damp-schermb	Type	zonder damp-schermb	alle types (volgens NBN EN 13970 en NBN EN 13984)	
	Brandreactie		Euroclass A1 tot F of NPD	
	Dikte		alle diktes	
	Bevestigingswijze		alle mogelijke bevestigingswijzes	
Ondergrond	met isolatie	Volgens plaatsingsfiche		
	zonder isolatie			

Tabel 2 (vervolg 3) – Toepassingsdomein voor het membraan SOPRALENE TECHNO FR, in overeenstemming met het “Informatieblad – Brandgedrag bij Platte Daken – De ATG-aanpak (98/1)”

SOPRALENE TECHNO FR					
Toepassing		Mechanisch bevestigde onderlaag			
		Meerlaags MVs	Meerlaags MNs		
Dikte	3,0 mm / 4,0 mm / 5,0 mm		3,0 mm / 4,0 mm / 5,0 mm		
Helling	≤ 20 ° (36 %)		≤ 20 ° (36 %)		
Onderdelen	Eigenschappen				
Membraan	Kleur	Niet relevant			
	Afwerking	Bovenaan	Leislag, granulaat; talk/zand		
		Onderaan	Alle afwerkingen		
	Wapening	C1 / C3			
	Bevestiging	Gelast			
Lijm membraan	Type	Niet van toepassing			
	Oppervlaktemassa				
Onderlagen	Type	Alle BENOR-onderlagen, en alle onderlagen in de ATG opgenomen	Alle BENOR-onderlagen, en alle onderlagen in de ATG opgenomen		
	Brandreactie	Euroclass A1 tot F of NPD			
	Dikte	alle diktes			
	Bevestigingswijze	Mechanisch bevestigd (geschroefd)	Mechanisch bevestigd (genageld)		
Isolatie	Type	zonder isolatie	PU, MW, EPB	zonder isolatie	
	Brandreactie		Euroclass A1 tot F of NPD		
	Dikte		Alle diktes		
	Afwerking		Bovenaan		Alle
			Onderaan		Alle
	Bevestigingswijze		alle mogelijke bevestigingswijzes		
Lijm isolatie	Type	Indien aanwezig, alle types opgenomen in de ATG voor de isolatie			
	Brandreactie				
	Bevestigingswijze				
Damp-scher	Type	zonder damp-scher	alle types (volgens NBN EN 13970 en NBN EN 13984)	zonder damp-scher	
	Brandreactie		Euroclass A1 tot F of NPD		
	Dikte		alle diktes		
	Bevestigingswijze		alle mogelijke bevestigingswijzes		
Ondergrond	met isolatie	Volgens plaatsingsfiche			
	zonder isolatie				

Tabel 2 (vervolg 4) – Toepassingsdomein voor het membraan SOPRALENE TECHNO FR, in overeenstemming met het “Informatieblad – Brandgedrag bij Platte Daken – De ATG-aanpak (98/1)”

SOPRALENE TECHNO FR						
Toepassing		Totale verkleving met SOPRACOL LIQUID				
		Eenlaangs TC	Meerlaags TCc			
Dikte		4,0 mm / 5,0 mm		4,0 mm / 5,0 mm		
Helling		≤ 20 ° (36 %)		≤ 20 ° (36 %)		
Onderdelen	Eigenschappen					
Membraan	Kleur		Niet relevant			
	Afwerking	Bovenaan	Leislag, granulaat; talk/zand			
		Onderaan	Talk/zand			
	Wapening		C1, C3			
	Bevestiging		Volvlakking verkleefd			
Lijm membraan	Type		SOPRACOL LIQUID			
	Verbruik		1,0 kg/m ²			
Onderlagen	Type		Alle BENOR-onderlagen, en alle onderlagen in de ATG opgenomen			
	Brandreactie		Euroclass A1 tot F of NPD			
	Dikte		alle diktes			
	Bevestigingswijze		Volvlakking verkleefd			
Isolatie	Type		zonder isolatie	zonder isolatie	PU	
	Brandreactie				Euroclass A1 tot F of NPD	Euroclass A1 tot F of NPD
	Dikte				Alle diktes	Alle diktes
	Afwerking	Bovenaan			Alle	Alle
		Onderaan			Alle	Alle
	Bevestigingswijze				alle mogelijke bevestigingswijzes	alle mogelijke bevestigingswijzes
Lijm isolatie	Type		Indien aanwezig, alle types opgenomen in de ATG voor de isolatie			
	Brandreactie					
	Bevestigingswijze					
Damp-scherm	Type		zonder dampscherm	zonder dampscherm	alle types (volgens NBN EN 13970 en NBN EN 13984)	
	Brandreactie				Euroclass A1 tot F of NPD	Euroclass A1 tot F of NPD
	Dikte				alle diktes	alle diktes
	Bevestigingswijze				alle mogelijke bevestigingswijzes	alle mogelijke bevestigingswijzes
Ondergrond	met isolatie		Volgens plaatsingsfiche			
	zonder isolatie					

Tabel 3 – Toepassingsdomein voor het membraan SOPRALENE TECHNO VENTI FR, in overeenstemming met het “Informatieblad – Brandgedrag bij Platte Daken – De ATG-aanpak (98/1)”

SOPRALENE TECHNO VENTI FR					
Toepassing		Partieel verkleefd			
		Eenlaags PS			
Dikte		4,0 mm			
Helling		≤ 20 ° (36 %)			
Onderdelen	Eigenschappen				
Membraan	Kleur		Niet relevant		
	Afwerking	Bovenaan	Leislag, granulaat		
		Onderaan	Alle afwerkingen		
	Wapening		C1 / C3		
	Bevestiging		Gelast		
Lijm membraan	Type		Niet van toepassing		
	Oppervlakttemassa				
Onderlagen	Type		Niet van toepassing		
	Brandreactie				
	Dikte				
	Bevestigingswijze				
Isolatie	Type		zonder isolatie	PU	EPS
	Brandreactie			Euroclass A1 tot F of NPD	Euroclass A1 tot F of NPD
	Dikte			Alle diktes	Alle diktes
	Afwerking	Bovenaan		Alle	(gebitumineerd) Glasvlies
		Onderaan		Alle	alle
	Bevestigingswijze			alle mogelijke bevestigingswijzes	alle mogelijke bevestigingswijzes
Lijm isolatie	Type		Indien aanwezig, alle types opgenomen in de ATG voor de isolatie		
	Brandreactie				
	Bevestigingswijze				
Dampscherm	Type		zonder dampscherm	alle types (volgens NBN EN 13970 en NBN EN 13984)	
	Brandreactie			Euroclass A1 tot F of NPD	
	Dikte			alle diktes	
	Bevestigingswijze			alle mogelijke bevestigingswijzes	
Ondergrond	met isolatie		Volgens plaatsingsfiche		
	zonder isolatie				

Tabel 4 – Toepassingsdomein voor het membraan SOPRALENE TECHNO M FR, in overeenstemming met het “Informatieblad – Brandgedrag bij Platte Daken – De ATG-aanpak (98/1)”

SOPRALENE TECHNO M FR				
Toepassing		Mechanisch bevestigd in de naad		
Dikte		Eenlaags MV		
Helling		4,0 mm / 5,0 mm		
		≤ 20 ° (36 %)		
Onderdelen	Eigenschappen			
Membraan	Kleur		Niet relevant	
	Afwerking	Bovenaan	Leislag, granulaat; talk/zand	
		Onderaan	PE-folie	
	Wapening		C1 / C3	
	Bevestiging		Gelast	
Lijm membraan	Type		Niet van toepassing	
	Oppervlakttemassa			
Scheidingslaag	Type		Zonder scheidingslaag	
	Oppervlakttemassa			
	Bevestigingswijze			
Isolatie	Type		PU, MW	EPS
	Brandreactie		Euroclass A1 tot F of NPD	Euroclass A1 tot F of NPD
	Dikte		Alle diktes	Alle diktes
	Afwerking	Bovenaan	Alle	(gebitumineerd) Glasvlies
		Onderaan	Alle	alle
	Bevestigingswijze		alle mogelijke bevestigingswijzes	alle mogelijke bevestigingswijzes
Lijm isolatie	Type		Indien aanwezig, alle types opgenomen in de ATG voor de isolatie	
	Brandreactie			
	Bevestigingswijze			
Dampscherm	Type		alle types (volgens NBN EN 13970 en NBN EN 13984)	
	Brandreactie		Euroclass A1 tot F of NPD	
	Dikte		alle diktes	
	Bevestigingswijze		alle mogelijke bevestigingswijzes	
Ondergrond	met isolatie		Volgens plaatsingsfiche	
	zonder isolatie			