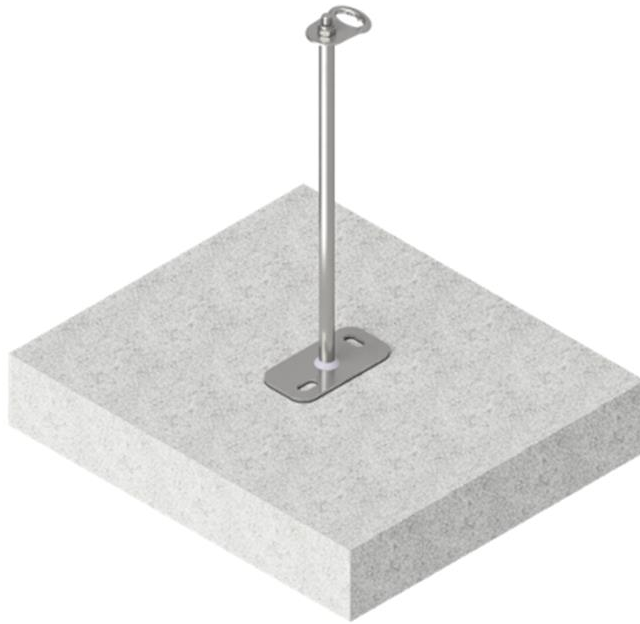


SOPRASAFE ANCHOR – FX SMART C

Absturzsicherungssystem / Fall protection system / Système de protection antichute / Sistema di protezione anticaduta

Einzelanschlagpunkt / Single anchor device / Point d'ancrage unique / Punto di ancoraggio singolo



DE: Technische Dokumentation
EN: Technical documentation
FR: Documentation technique
IT: Documentazione tecnica

Fest installierte Anschlagvorrichtung mit Befestigung auf Betonuntergrund.
Das System wurde strengen Tests unterzogen und gemäss der europäischen Norm EN 795:2012 Typ A hergestellt.
Das Produkt darf nur auf dem europäischen Markt vertrieben und verwendet werden.

Anchor device permanently installed to concrete structure with fastener.
The system has been rigorously tested and manufactured in accordance with European EN 795:2012 type A standard.
The product shall be placed and used only on the European market.

Dispositif d'ancrage installé de manière permanente et fixé à la structure en béton.
Le système a été soumis à des tests rigoureux et a été fabriqué conformément à la norme européenne EN 795:2012, type A.
Le produit doit être placé et utilisé uniquement sur le marché européen.

Dispositivo di arresto installato in modo permanente con fissaggio a una base di cemento.
Il sistema è stato rigorosamente testato e prodotto in conformità con la norma europea EN 795:2012 Tipo A. Il prodotto può essere messo a disposizione e utilizzato solo ed esclusivamente sul mercato europeo.

Version: 70970200-V01
21.08.2024
70970200



<http://system-documentation.com/soprema>

SOPREMA AG

Händlistrasse 1-2 • CH-8957 Spreitenbach • Telefon +41 56 418 59 30 • Fax +41 56 418 59 31 • info@soprema.ch •
www.soprema.ch

Inhalt / Contents / Contenu / Contenuti

DE: Gebrauchsanleitung.....

DE

EN: Technical manual.....

EN

FR: Manuel technique.....

FR

IT: Manuale tecnico

IT

DE: Montageanleitung

DE

EN: Installation guide.....

EN

FR: Guide d'installation.....

FR

IT: Guida d'installazione

IT

DE: Montage- und Kontrollprotokoll Vorlage

DE

EN: Installation and control protocol template.....

EN

FR: Protocole d'installation et de contrôle modèle

FR

IT: Protocollo di installazione e controllo modello

IT

DE: Konformitätserklärung (DOC)

DE

EN: Declaration of Conformity (DOC)

EN

FR: Déclaration de Conformité (DOC)

FR

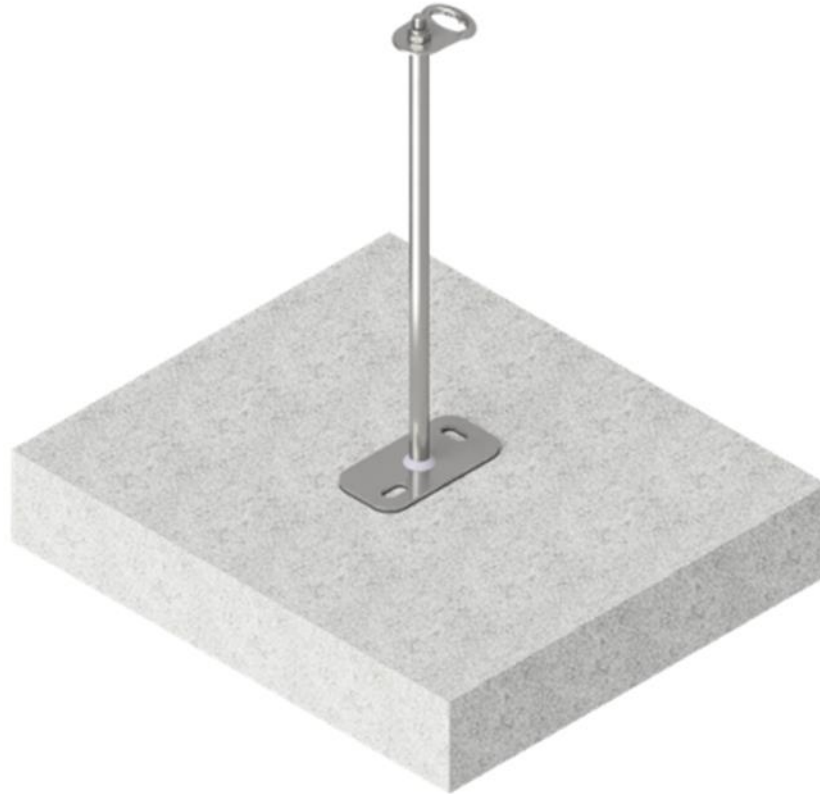
IT: Dichiarazione di Conformità (DOC)

IT

SOPRASAFE ANCHOR–FX SMART C

Absturzsicherungssystem / Fall protection system / Système de protection antichute / Sistema di protezione anticaduta

Einzelanschlagpunkt / Single anchor device / Point d'ancrage unique / Punto di ancoraggio singolo



DE: Gebrauchsanleitung

EN: Technical manual

FR: Manuel technique

IT: Manuale tecnico

Fest installierte Anschlagvorrichtung mit Befestigung auf Betonuntergrund.

Das System wurde strengen Tests unterzogen und gemäss der europäischen Norm EN 795:2012 Typ A hergestellt. Das Produkt darf nur auf dem europäischen Markt vertrieben und verwendet werden.

version: 70970200-V01

21.08.2024

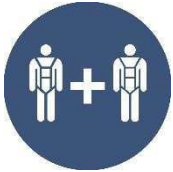
70970200

1. Allgemeine Einleitung

1.1. Beschreibung der Piktogramme der Gebrauchsanleitung



Der Benutzer anerkennt mit der Verwendung des Systems, die Gebrauchsanleitung und die dazugehörige Montageanleitung, sowie alle, im Anhang aufgelisteten Dokumente gelesen zu haben, und die in diesen Dokumenten vorhandenen Sicherheits- und Bedienungsanweisungen restlos einzuhalten.



Das Absturzsicherungssystem darf gleichzeitig mit der folgenden Personenanzahl verwendet werden:
Das Absturzsicherungssystem darf gleichzeitig von zwei Personen verwendet werden, jedoch darf der Absturz nicht gleichzeitig erfolgen.



Für die Verwendung des Systems ist die Nutzung einer persönlichen Schutzausrüstung für Absturzsicherungssystem notwendig (gemäss PSaGA EN 361 und EN 363, mit Bandfalldämpfer, sowie die einwirkenden Kräfte müssen auf unter 6 kN reduziert werden). Die Vorschriften des Herstellers der verwendeten Ausrüstung müssen eingehalten werden, zudem muss es mit einem Absturzsicherungssystem kombiniert und aus einer den einschlägigen Normen entsprechenden Höhe verwendet werden.



Gefahr, die eine Verletzung verursacht oder zum Tod führen kann.

1.2. Zweck und allgemeine Verwendung der Gebrauchsanleitung

- Zweck der Gebrauchsanleitung ist die Sicherstellung der allgemeinen und vollständigen Informationen hinsichtlich des Absturzsicherungssystems, aber es muss in jedem Fall bei der Auswahl des angemessenen Produktes auf die örtlich gültigen Rechtsvorschriften und Anforderungen, bzw. auf die Gegebenheiten des jeweiligen Projekts geachtet werden. D.h. die Gebrauchsanleitung ersetzt die örtlich geltenden Rechtsvorschriften nicht.
- Die Nichteinhaltung der örtlich geltenden Rechtsvorschriften kann strafrechtliche Folgen haben, wobei die unsachgemässe Produktauswahl und Anwendung das menschliche Leben gefährden.
- Sollten Ihnen die örtlichen Rechtsvorschriften, bzw. der für die technischen Parameter des Projektes geeignete Typ des Absturzsicherungssystems nicht bekannt sein, wenden Sie sich an einen ausgewiesenen Fachmann.
- Diese Informationen wurden nach bestem Wissen und Gewissen zusammengestellt und übernehmen keinesfalls Gewähr für deren Vollständigkeit.

2. Allgemeine Vorschriften und Bedingungen

2.1. Voraussetzung für die Installation des Absturzicherungssystems (im Folgenden System genannt):

- Die Installation darf nur durch erfahrene und/oder geprüfte Monteure durchgeführt werden.
- Die örtlichen Vorschriften zum System und zur Unfallverhütung sind einzuhalten.
- Vor Beginn sind die Montageanleitung und Gebrauchsanleitung zu lesen und einzuhalten.

2.2. Voraussetzung für die Nutzung des Systems:

- Das System wurde von einem Monteur im Einklang mit den Bestimmungen der Gebrauchsanleitung und der Montageanleitung des Systems installiert und in Betrieb gesetzt und/oder jährlich kontrolliert.
- Das System ist nachweislich überprüft, steht nicht unter Nutzungsverbot, und der Benutzer des Systems hat sich davon vor der Nutzung überzeugt.
- Das System weist nach Sichtkontrolle einen unbeschädigten Zustand auf, es gibt keine sichtbaren physischen Beschädigungen.
- Dem Benutzer ist das europäische und örtlich geltende rechtliche Umfeld hinsichtlich der Nutzung des Systems, sowie die zur Nutzung des Systems berechtigenden Kenntnisse gemäss der Gebrauchsanleitung und der Montageanleitung bekannt.
- Die das System verwendende Person muss:
 - In jedem Fall eine Arbeitsschutzschulung erhalten haben, wofür der Arbeitgeber und/oder der Anwender des Benutzers verantwortlich ist.
 - Die Nutzung der persönlichen Schutzausrüstungen kennen.
 - Für die generelle Arbeitsausführung geeignet sein.
 - Handlungsfähig, für die Erwägung ihres eigenen Selbstschutzes geeignet und über 18 Jahre alt sein.
- Die Nutzung des Systems ist Schwangeren untersagt.

2.3. Allgemeine Vorschriften, Vorschläge, Verbote

- Vor der Arbeitsausführung ist nachzuweisen, dass der Arbeitsbereich den Bestimmungen für die sichere Arbeitsausführung festlegenden, einschlägigen Rechtsvorschriften entspricht.
- Falls der Dachbereich, in welchem das System installiert wurde, als weiterer Arbeitsbereich gilt, ist es empfehlenswert, nach der Fertigstellung der Arbeiten das System zu überprüfen, und falls erforderlich ein Protokoll über die wiederholte Inbetriebsetzung, resp. eine Zustandsaufnahme zu erstellen.
- Falls das System ausgelöst wurde, muss es gesperrt werden, seine weitere Nutzung ist untersagt, es besteht Lebensgefahr. In diesem Fall muss unverzüglich ein Fachmann herangezogen werden, der die für die weitere Nutzung des Systems erforderlichen Massnahmen festlegt.
- An dem installierten System dürfen keine Änderungen durchgeführt werden, Falls es mit anderen Systemen kombiniert wird, ist der Hersteller von jeglichen, aus der Nutzung des Systems resultierenden Schäden befreit, zudem muss ein Fachmann für die Überprüfung und die sachgemässe Inbetriebsetzung des Systems herangezogen werden.
- Länderspezifische Blitzschutzvorschriften sind einzuhalten.
- Es ist untersagt, das Absturzicherungssystem für das Abseilen, dem Klettern, oder für Bergsport zu verwenden.

- Es ist verboten, Fremdgegenstände mit dem System zu kombinieren diese auf mechanische Weise zu verbinden.
- Es ist untersagt, das System auf eine vom bestimmungsgemässen Gebrauch abweichender Weise zu verwenden.
- Im Einklang mit den Rechtsvorschriften muss das System über:
 - Eine Gebrauchsanleitung und eine Montageanleitung verfügen.
 - Ein Montageprotokoll (Inhalt: Einbauort, einbauende Person und/oder Firma, verantwortliche Person für den Einbau, eingebautes Produkt, Ausführungsplan, Einbauphasen mit Fotodokumentation), welches die Konformität und die Rechts- und Herstellervorschriften über den Einbau beinhaltet, verfügen.

2.4. Wartung, Überprüfung des Systems

- Im Hinblick auf die Anforderungen für die sichere Arbeitsausführung und die Bestimmungen der Rechtsvorschriften muss das System mindestens alle 12 Monate gewartet und überprüft werden. Der Zeitraum von 12 Monaten kann aufgrund der örtlichen Rechtsvorschriften oder der auf das System wirkenden Umgebungsbedingungen verkürzt werden (kontaktieren Sie einen Fachmann).
- Der Hersteller hat die während der Wartungs- und Überprüfungstätigkeiten durchzuführenden Mindestkriterien festgelegt, eine Abweichung von den Herstellervorschriften ist in die positive Richtung erlaubt.
- Falls die Mindestkriterien für die Wartung und Überprüfung nicht erfüllt werden, schliesst der Hersteller alle aus der Nutzung des ungeprüften und nicht gewarteten Systems resultierenden Schäden aus.
- Es dürfen ausschliesslich originale Ersatzteile und Komponente aus dem Vertrieb des Herstellers für das System verwendet werden. Im Fall der Verwendung von Fremdteilen oder Komponenten verfällt die vom Hersteller gewährleistete Produktgarantie, zudem schliesst der Hersteller alle aus der Nutzung eines solchen Systems resultierenden Schäden aus.
- Die Hersteller Vorlage beinhaltet die Mindestkriterien für die Rückverfolgung der Überprüfungs- und Wartungstätigkeiten des Systems. Ein sonstiges Dokument für den Nachweis der Durchführung der Mindesttätigkeiten wird auch akzeptiert, wenn die durchgeführten Überprüfungs- und Wartungstätigkeiten damit nachgewiesen werden kann.
- Das System kann mit einem feuchten Tuch und einem milden, neutralen Reinigungsmittel gereinigt werden. Die Verwendung von Lösemitteln, sauren oder stark alkalischen Mitteln ist verboten.

- Reinigung, Korrosion und Wartung:
 - Die Stahlteile sind aus Edelstahl (A2) und säurebeständigem Stahl (A4) gefertigt. Gemäss der Chemikalienbeständigkeitstabelle werden die Materialien in die Kategorie ausgezeichnet und gut eingestuft.
 - Edelstahl ist nicht 100-prozentig schmutzabweisend und kann unter bestimmten Umwelteinflüssen ohne regelmässige Wartung von Flugrost befallen werden. Die nachfolgenden Hinweise sollen helfen, die Edelstahlprodukte noch lange nach ihrer Installation wie neu aussehen zu lassen. Jeder geografische Standort hat unterschiedliche Umweltfaktoren, einschliesslich Wetterwechsel, Feuchtigkeit und Wind. Korrosion wird in Küstengebieten mit Salzsprühnebel-Exposition und in Gebieten, in denen im Winter Auftausalze verwendet werden, beschleunigt. Edelstahlkorrosion kann auch durch Kontakt mit Eisen- oder Kohlenstoffstahlpartikeln ausgelöst werden.
 - Für vernachlässigte und korrodierte Oberflächen:
 - Geringfügig: Verwenden Sie ein Allzweck-Schmiermittel wie WD-40, um den betroffenen Bereich abzuwischen. Auch Edelstahlreiniger mit Calciumcarbonat oder Zitronensäure können verwendet werden. Mit klarem Wasser gründlich abspülen.
 - Mässig: Verwenden Sie einen Edelstahlreiniger auf Phosphorsäurebasis wie E-NOX Clean. Auf die betroffenen Stellen aufsprühen und den Reiniger gleichmässig auf der Oberfläche verteilen. 30-60 Minuten einwirken lassen. Neutralisieren Sie die Säure mit einem alkalischen Sprühreiniger wie Uno SF. Wischen Sie die Oberfläche mit einem Papiertuch sauber und spülen Sie alle Rückstände gründlich mit klarem Wasser ab.
 - Schwerwiegend: Aufgrund der stark korrosiven Natur ernsthafter Rostbehandlungen und der damit verbundenen Risiken für Personal und Umgebung wird ein professioneller Serviceanbieter empfohlen. Starker Rost wird mit einem Beizbad behandelt, das typischerweise stark korrosive Flusssäure enthält.
- Das System wurde für die Nutzung im Freien geplant, falls das System nass wurde, muss es auf natürlichem Wege trocknen, es darf keiner direkten Hitzequelle ausgesetzt werden.

Achtung! Die in der Verpackung enthaltene vereinfachte Montageanleitung ersetzt nicht die Bestimmungen der komplexen technischen Dokumentation (Gebrauchsanleitung, Montageanleitung, sowie die Montage- und Kontrollprotokoll Vorlage). Die Montageanleitung ersetzt nicht die Gebrauchsanleitung hinsichtlich der technischen Daten und die Funktion des sicherheitstechnischen Systems. Sollte die Montageanleitung nicht ausreichende Informationen für die sachgemässe Installation sicherstellen, lesen Sie die Gebrauchsanleitung und die Montage- und Kontrollprotokoll Vorlage auf jeden Fall. Die Montage- und Kontrollprotokoll Vorlage bestimmt die Mindestanforderungen für die Installation und die jährliche Überprüfung des Systems. Es darf auch ein anderes, für die Kontrolle Dokumentation, Montage und der jährlichen Überprüfung geeignetes Formular unter Berücksichtigung der Rechts- und Herstellervorschriften verwendet werden.

3. Verwendung des Systems

3.1. Generelle Kontrolle vor der Verwendung des Systems:

- Vor der Verwendung des Systems muss die Gebrauchsanleitung studiert werden, die dort festgelegten Herstellerwarnungen und Anweisungen müssen für den Schutz des menschlichen Lebens eingehalten werden.
- Vor der täglichen Verwendung des Systems muss dessen Zustand mindestens durch Sichtkontrolle überprüft werden. Die Verwendung des Systems ist im Fall physischer Beschädigungen oder verdächtigen Zustands untersagt, für die sichere Nutzung muss ein Fachmann beigezogen werden.
- Der Benutzer des Systems kann Informationen über dessen Zustand aufgrund des lückenlos geführten Serviceblattes oder eines sonstigen Formulars bekommen. Sollte das Dokument, welches den Zustand des Systems dokumentiert nicht vorhanden sein, wenden Sie sich an einen Fachmann.

3.2. Generelle Verwendung, regelmässige Wartung:

- Das System darf mit einer den Normen EN 361 und EN 363 entsprechenden persönlichen Schutzausrüstung für Absturzsicherung verwendet werden, und die Eigenschaften der persönlichen Schutzausrüstung müssen bei der Berechnung der Fallhöhe berücksichtigt werden (Einstellung der Seillänge). Der Hersteller hat keine mit einer der Norm EN 360 entsprechenden Ausrüstung kombinierte Prüfung durchgeführt.
- Die Verbindung zu den Anschlusspunkten des Systems muss mit einem der Norm EN 362 entsprechenden Karabiner hergestellt werden.
- Das System darf unter Einhaltung der europäischen und örtlichen Vorschriften für den Arbeitsschutz und die Anforderungen der sicheren Arbeitsausführung verwendet werden. Die Verwendung des Systems unterliegt dem individuellen Ermessen bezüglich von Wetterbedingungen, welche nicht für die Arbeitsausführung geeignet sind, wie z.B. Sturmwarnungen erster und zweiter Stufe, fester, fest-körniger oder gemischter Niederschlag, unter Berücksichtigung der sicheren Arbeitsausführung. Temporäre Arbeitsausführung an hoch gelegenen Arbeitsplätzen ist nur in dem Fall erlaubt, wenn die Wetterbedingungen die Gesundheit und die Sicherheit des Arbeitnehmers nicht gefährden.
- Alle Elemente des Systems dürfen ausschliesslich zu ihrem Bestimmungszweck genutzt werden, eine abweichende Nutzung befreit den Hersteller für alle aus einer solchen abweichenden Nutzung entstandenen Schäden.
- Im Fall des direkten Verbindens eines der Norm EN 362 entsprechenden Karabiners an das Seil oder der Verwendung eines Seitgleiters von einem anderen Hersteller, wenn dieser nicht über das Kopfelement läuft, ist beim Umschnallen besondere Vorsicht erforderlich. Die für das Umschnallen erforderliche Entfernung beträgt max. 15 cm. Falls erforderlich (z.B. im Fall der Nutzung in Gefahrzone, die Köpfe nicht als Durchlaufsystem verwendet) ist die Verwendung von Y-Verbindungsmitteln empfohlen.
- Nach Stürmen (Niederschlag, Wind), bzw. Schneefall ist die Überprüfung des Systems empfohlen, die vom Sturm eventuell auf das System gewirbelten Gegenstände müssen vom System entfernt werden, für die sichere Verwendung muss es von der Schneedecke befreit werden, sowie auch der Laufweg muss für den ungehinderten Verkehr gereinigt werden. Schneedrucklast muss auf das Minimum reduziert werden.

3.3. Informationen für die erforderliche freie Fallhöhe:

- Für die angemessene Erfüllung der Absturzicherungsfunktion des Systems muss die geeignete freie Fallhöhe sowohl bei der Planung, als auch vor der Inbetriebnahme berücksichtigt werden. Die jeweils gültigen Vorschriften und Anweisungen müssen eingehalten werden.
- Das System soll so geplant werden, dass es den Absturz von einem höhergelegenen Arbeitsplatz verhindert, wenn möglich als Rückhaltesystem planen.
- Die Verwendung der Pfosten bei allen Höhen ist als Rückhaltesystem zu bevorzugen.
- **Achtung!**
Bei Auffangsystem darf das System bei Unterschreitung einer freien Fallhöhe von unter 6,25 m nicht genutzt werden. Durch die Verschiebung der Anschlagpunkte und die Seilauslenkung muss die Fallhöhe und die Länge des Verbindungsseil angepasst werden.

4. Haftung, Gewährleistung des Herstellers

Herstellerhaftung und Produktlebensdauer haben nicht dieselbe Bedeutung.

4.1. Haftung bezüglich der Verwendung des Systems – der Hersteller wird von allen aus der Verwendung resultierenden Schäden (Personen- und/oder Sachschäden) in den folgenden Fällen befreit:

- Im Fall einer nicht bestimmungsgemässen und/oder unsachgemässen Verwendung des Systems, sowie aus einer falschen Interpretation der Verwendungsmethoden resultierenden Schadens.
- Falls systemfremde Komponenten verbaut sind, welche von den in der Gebrauchsanleitung festgelegten Komponenten abweichen.
- Falls die Vorschriften für die sichere Arbeitsausführung bei der Verwendung des Systems nicht eingehalten werden.
- Im Fall einer unsachgemässen, von den Herstellervorschriften abweichenden Installation.
- Wenn die letzte Überprüfung des Systems länger als 12 Monate zurück liegt.
- Wenn das nicht funktionstüchtige System verwendet wurde.
- Falls ein gesperrtes System verwendet wurde.

WICHTIG! Der Hersteller ist in jedem Fall berechtigt, den aus der Verwendung hervorgehende Personen- und Sachschadenanspruch zu untersuchen!

4.2. Haftung bezüglich der Produktlebensdauer (Komponenten des Systems)

- Bedingungen für die Lebensdauer-Garantie:
 - Es wird für das System eine 60 Monate dauernde allgemeine Herstellergarantie gewährt, welche mit dem ersten Vertrieb des Produktes durch den Hersteller (mit dem ersten Verkauf) beginnt.
 - Die Haftung bezüglich der Lebensdauer des Systems bezieht sich auf Artikel mit Herstellerfehler, in diesem Fall ist der Hersteller verpflichtet, die fehlerhafte, beschädigte oder fehlende Komponente auszutauschen.
 - Die aus natürlichem Verschleiss, unsachgemässer Verwendung, Umwelteinwirkungen und ästhetischen Änderungen hervorgehenden Mängel oder Änderungen gehören nicht zum Geltungsbereich der Lebensdauergarantie.
 - Falls das System systemfremde Komponenten beinhaltet, welche von den in der Gebrauchsanleitung festgelegten Komponenten abweichen, hat den Verfall der Lebensdauerhaftung für das System zur Folge.

- Nutzungsdauer
 - Die Nutzungsdauer des Systems **verlängert sich mit der jährlichen Überprüfung jeweils um ein Jahr**, falls das installierte System:
 - den Vorschriften der Montageanleitung für den Einbau entspricht;
 - bestimmungsgemäss verwendet wird;
 - regelmässig, mindestens 12 monatlich überprüft wird;
 - der natürliche Verschleiss beeinflusst nicht die bestimmungsgemässe und sichere Verwendung;
 - das Natur- und Umwelteinwirkungen das System nicht beschädigen, bzw. die bestimmungsgemässe und sichere Verwendung nicht beeinflussen;
 - die optimalen Bedingungen für die verlängerte Lebensdauer des Systems sind sichergestellt.

WICHTIG! Es kann nicht ausgeschlossen werden, dass in manchen Fällen, als Resultat bestimmter Umstände (fachgerechte Planung, Ausführung, Wartung, Überprüfung, Umweltbedingungen) die erweiterte und die tatsächliche Lebensdauer des Produktes kürzer sein kann, als die oben angeführte Zeitdauer.

- Die Garantie erstreckt sich nicht auf:
 - Zeitverluste, Unannehmlichkeiten, Sachbearbeitungskosten oder sonstigen Folgekosten aus Fällen einer Gewährleistung.
 - Verschleiss aus sachgemässer Verwendung und natürlicher Abnutzung.
 - Aus Fahrlässigkeit oder nicht bestimmungsgemässer Verwendung hervorgehenden Schäden oder Veränderungen.
 - Die Wiederherstellung der Funktionstüchtigkeit des Systems nach Eintritt eines Schadenserignisses.
 - Die vom Hersteller nicht vorgeschlagene oder verbotene Verwendung, die nicht bestimmungsgemässe Verwendung und / oder Nutzung.
 - Aus Umwelteinwirkungen hervorgehenden Änderungen, ästhetischen Änderungen, usw..

- Verlust von Produktgarantie und Lebensdauergarantie:
 - Im Fall eines nicht überprüften Systems.
 - Im Fall eines überprüften, aber nicht dokumentierten Systems (Tauglichkeit nicht verfolgbar, Zustand nicht kontrollierbar, usw.).
 - Verletzung durch unsachgemässe Arbeitsausführung während der Installierung des Systems
 - Fahrlässigkeit und Folgeschädigung.
 - Funktionsverlust, Konstruktionsveränderung verursacht von Naturgewalten (Blitzschlag, Schubwirkung von Schneelast, Erdbeben, usw.).
 - Im Fall von unbefugten und / oder unsachgemässen Reparaturen, Montagen und Eingriffen.

5. Sonstige Bestimmungen

- Das vorliegende Dokument ist urheberrechtlich geschützt, für die Verwendung des gesamten Dokumentes und / oder Dokumentteile ist die schriftliche Genehmigung des Herstellers erforderlich.
- Die Hervorhebung einiger Dokumentteile, die Auslegung getrennt von dem gesamten Dokument kann irreführende Folgerungen verursachen, das Dokument muss als Einheit behandelt werden.
- Das vorliegende Dokument fasst alle hinsichtlich des Systems relevanten technischen, rechtlichen und sonstigen Informationen ohne Anspruch auf Vollständigkeit zusammen, deswegen soll das vorliegende Dokument gemeinsam mit den referenzierten europäischen Rechtsvorschriften, den geltenden örtlichen Rechtsvorschriften und den jeweils einschlägigen Rechtsvorschriften ausgelegt werden.

6. Sonstige Informationen

- Das System muss jährlich fachgerecht überprüft werden, und der untersuchende Fachmann bestimmt danach die mögliche Verlängerung der weiteren Nutzungsdauer. Das System darf nicht weiterverwendet werden, falls eine oder mehrere Anforderungen in der zu dem System gehörenden Dokumentation nicht eingehalten wurden.
- Prüfen Sie das System visuell auf allfälligen Flugrost. Aufgrund von Umwelt- und Anwendungseinflüssen können ästhetische Veränderungen der Oberfläche auftreten, welche die Festigkeit und Integrität des Produkts nicht beeinträchtigen.

7. Beschreibung des Systems

Das **Absturzicherungssystem** wurde nach den Normen **EN 795:2012 (Typ A)** und **CEN/TS 16415:2013** entwickelt und hergestellt, was die gleichzeitige Sicherung von **1+1 Personen**, bei einer maximalen Dachneigung von **10° (17%)** erlaubt. Der Anschlusspunkt kann seine vorgeschriebene Funktion nur mit der gleichzeitigen Verwendung einer gemäss der Norm EN 363:2008 bestimmten persönlichen Schutzausrüstung erfüllen. Die auf die Pfosten des Systems wirkende, maximal erlaubte statische Kraft beträgt aufgrund des einschlägigen Punkt der Norm (EN795:2012, 5.3.2.) 0,7kN, diese verursacht keine dauerhafte Verformung des Systems.

7.1. Eigenschaften



Beschreibung des Anschlagpunktes:

Anschlagpunkt aus rostfreiem Stahl auf Beton, versehen mit Thermostop und frei drehbarer Anschlagöse.

Prüfnormen:

EN 795:2012; CEN/TS 16415:2013

Maximales Gesamtgewicht des Benutzers:

130 kg/Person

Richtung der Belastbarkeit:

360° (horizontal)

Material:

Rostfreier Stahl 1.4301

Fixierung:

Mit M12 Befestiger entsprechend der Bestimmungen 7.2.

Verfügbare Höhen:

300 mm, 400 mm, 500 mm, 600 mm, 700 mm



7.2. Komponenten des Systems:

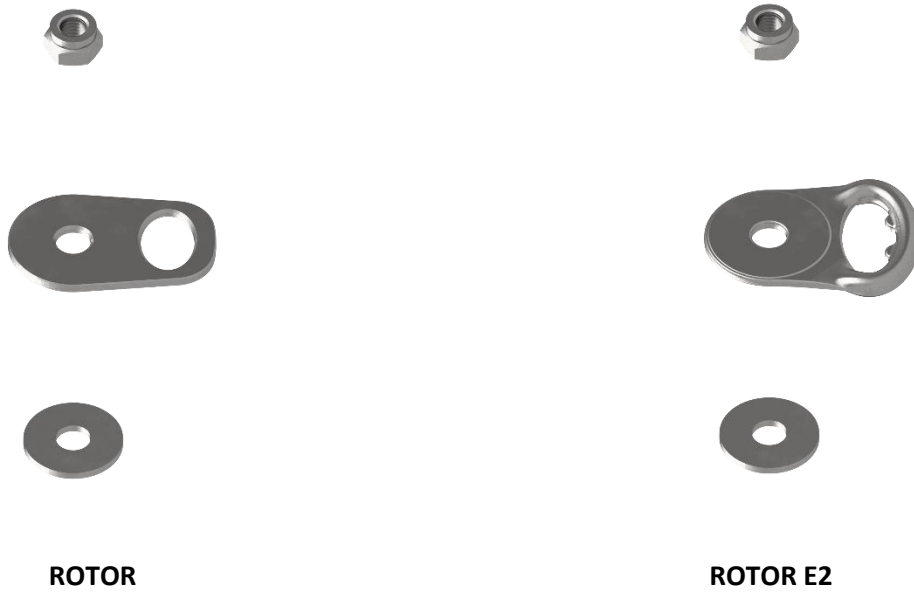
SOPRASAFE ANCHOR-FX SMART C



**SOPRASAFE ANCHOR - PRO-FX BEFESTIGUNG SET BETON M12x120 12/20 A4
(M12x115 12/20 A4 optional)**



SOPRASAFE ANCHOR - SMART-AC – ROTOR



**Anforderungen an den Karabinerhaken zur Personensicherung
(nicht im System enthalten)**

Prüfnorm: EN362:2013
Max. Durchmesser: Ø 12 mm

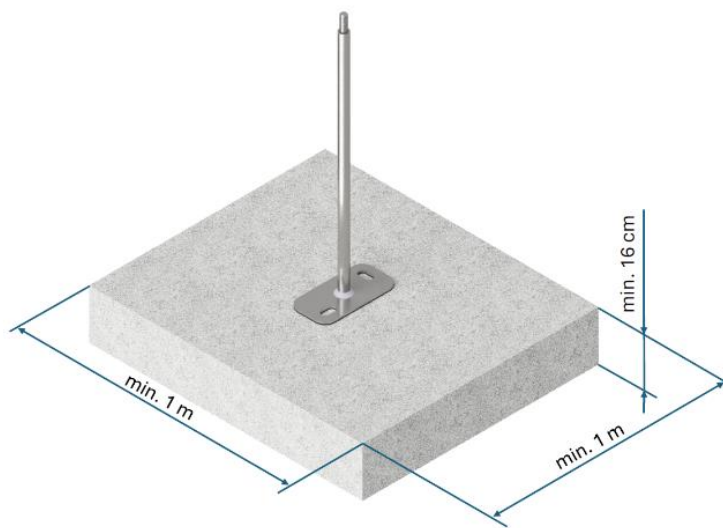


8. Untergrund

Material:	Beton
Festigkeitsklasse:	min. C20/25
Norm:	EN 206-1/A2
Abmessung der Grundfläche:	min. 1 x 1 m
Stärke des Untergrundes:	min. 16 cm
Fixierung:	mit mindestens 2 Stück Befestiger (min. 120 mm vom Betonrand)



Vom Hersteller geprüfte Befestiger sind empfohlen.

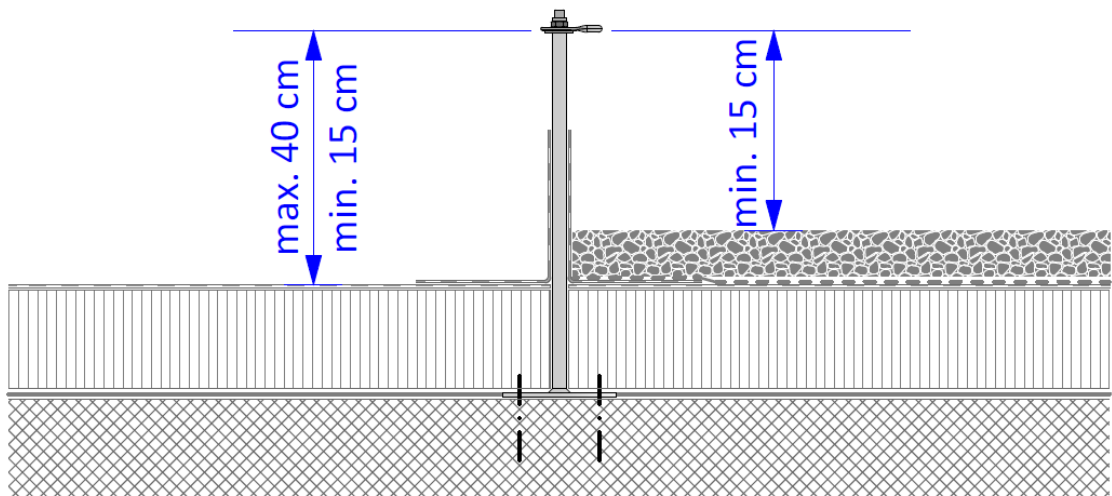


9. Informationen bezüglich Einbau und Verwendung

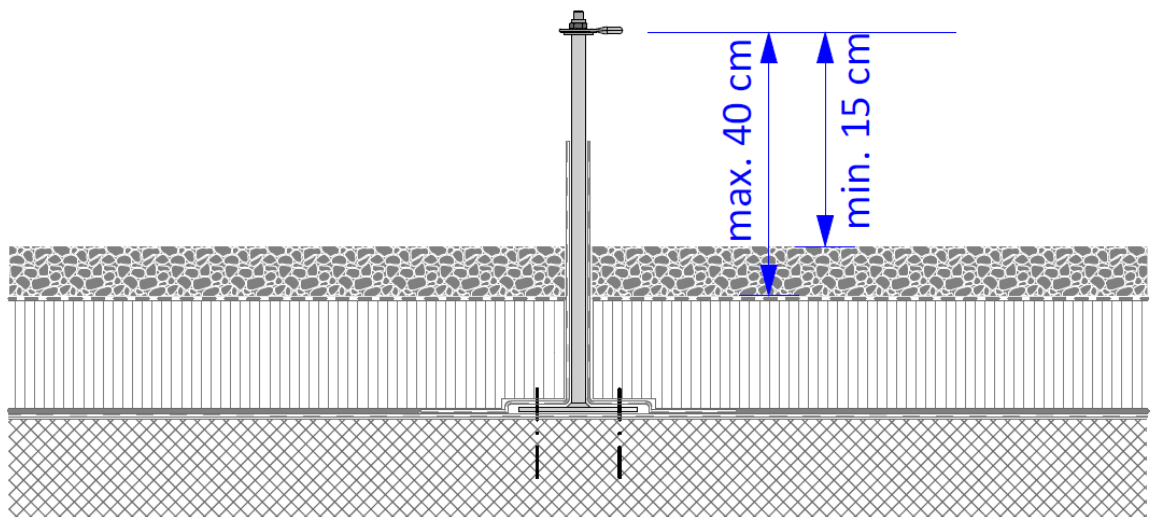
9.1. Dachaufbau, Bestimmung der korrekten Pfostenlänge

Für die fachgerechte Abdichtung ist eine wasserisolierende Einfassung zu verwenden, das Material der Abdichtung muss entsprechend der Abdichtung des Dachs ausgewählt werden. Die Abdichtungshöhe muss gemäss den nationalen Vorschriften über die oberste Nutz- oder Schutzschicht geführt werden und die erforderliche Pfostenhöhe muss dem entsprechend bestimmt werden.

Warmdach



Umkehrdach



9.2. Einbau

- Pfostenverformung infolge Installation, Wärmeausdehnung, etc. beeinflussen nur das ästhetische Aussehen des Systems und fallen nicht unter die gewährleistende Haftung des Herstellers.
- Das System ist für die Erfüllung seiner Funktion auch im Fall des Eintretens der oben beschriebenen Punkte geeignet.
- Der erforderliche vertikale Abstand (Freifallhöhe) vom Dachrand ergibt sich wie folgt: **Verformung des Absturzsicherungssystems unter Belastung + Daten angegeben vom Hersteller der persönlichen Schutzausrüstung (und die Seilverschiebung) + Körpergröße + 1 m Sicherheitsabstand.**

9.3. Sonstige Einbauvorschriften

- Der minimale empfohlene Abstand zur Dachkante für die Installierung des Systems beträgt 2,5m.
- Im begründeten Fall (z.B. im Alpengebiet und in Hochgebieten über 1000 M.ü.M) ist der Einbau von Einzelanschlagpunkten empfohlen. Sollte die Installierung eines Seilsystems erforderlich sein, wird empfohlen, ein temporäres Leitseil zu verwenden, dessen Anwendungsbedingungen wie folgt einzuhalten sind:
 - Das Produkt verfügt über ein behördliches Zertifikat (Baumusterprüfung).
 - Es wurde als System entsprechend EN795:2012 Typ C geprüft und zertifiziert.
 - Mit Karabiner für die gleichzeitige Verbindung von max. 4 Anschlageinrichtungen ausgestattet ist.
 - Der maximale Abstand der Anschlagpunkte 7,5 m beträgt.
 - Geeignet für die gleichzeitige Verwendung von max. 1+1 Personen ist und die Herstelleranweisungen für die Anschlageinrichtung müssen eingehalten werden.
 - Nutzung als ein nicht überfahrbares Rückhaltesystem.
- Vor dem Beginn der Dacharbeiten ist es empfohlen, eine Risikobeurteilung hinsichtlich der durchzuführenden Arbeiten zu erstellen. Der Arbeitgeber soll ein Plan für Notfälle und Rettung vorbereiten, somit kann die Rettung im Fall eines eventuellen Absturzes fachgerecht und sicher durchgeführt werden.
- Die Systeme sollten entsprechend den Herstelleranweisungen grundsätzlich als Rückhaltesysteme geplant und verwendet werden, damit soll es vermieden werden, dass der Anwender über die Dachkante hinaus herunterfallen kann, und die jeweilige Seillänge muss dementsprechend eingestellt werden.
- Aus Sicherheitsgründen ist die Verwendung eines Höhensicherungsgerätes (HSG) nicht empfohlen.

10. Inbetriebnahme und jährliche Überprüfung des Systems

- Die Inbetriebnahme des Systems muss zwingend dokumentiert werden. Dazu ist die Verwendung des Dokumentes „Montage- und Kontrollprotokoll Vorlage“ mit dem vom Hersteller bestimmten Mindestinhalt vorgeschlagen. Die den Einbau durchführende Person oder Firma kann aber auch eine für diesen Zweck vorgesehene eigene Dokumentation verwenden, unter Einhaltung des vom Hersteller bestimmten Mindestinhalts.
- Die jährliche Überprüfung muss schriftlich dokumentiert werden. Aufgrund der internationalen Richtlinien und der Herstelleranweisungen muss die Überprüfung ordnungsgemäss, ohne Probelastung durchgeführt werden. Dazu ist auch die Verwendung des Dokumentes „Montage- und Kontrollprotokoll Vorlage“ mit dem vom Hersteller bestimmten Mindestinhalt vorgeschlagen. Der Fachmann, welcher die jährliche Überprüfung durchführt, kann auch eine für diesen Zweck vorgesehene eigene Dokumentation verwenden, unter Einhaltung der vom Hersteller bestimmten Mindestbestimmungen.
- Nach der Montage muss Folgendes beachtet werden:
 - Identifikationsetikette/n muss/müssen am System (mind. eine pro System) angebracht werden.
 - Montage- und Kontrollprotokoll Vorlage vollständig ausgefüllt.

11. Herstellerzertifikat und technische Daten

Das im Zertifizierungsprozess des Systems mitwirkende Prüfinstitut ist TÜV Austria GmbH, Deutschstrasse 10., A-1230 Wien.

Maximale Verschiebungen (Temperatur: 20 °C):

Pfostenabstand	Seilauslenkung	Systemverschiebung
nicht relevant	nicht relevant	max. 70 cm

Die ausreichende freie Höhe unter dem Verwendungsbereich muss in jedem Fall sichergestellt sein!

12. Abfallverwaltung

Es ist verboten, das rückgebaute Absturzsicherungssystem als Haushaltsmüll zu behandeln, die örtlichen Vorschriften müssen auf jeden Fall eingehalten werden.

13. Inhalt der Dokumentation

Der Hersteller stellt die Dokumentation zur Verfügung.

Das Material hinsichtlich der Verwendung, des technischen Inhalts, des rechtlichen Umfeld der Anschlagereinrichtung und der Garantieunterstützung ist in der vollständigen Dokumentation zu finden.

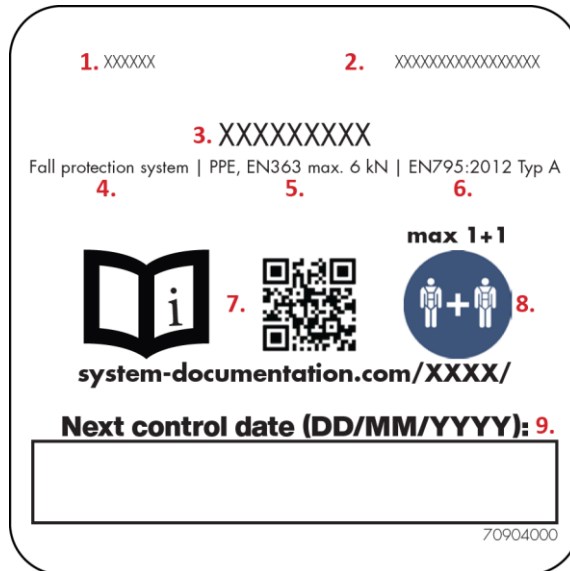
WICHTIG! Alle durch das Anschlagereinrichtung betroffenen Personen müssen darauf achten, dass sie den Inhalt des gültigen Dokumentationspakets für das jeweilige sicherheitstechnische Produkt kennenlernen. Die Gültigkeit der gesamten Dokumentation oder Teile davon müssen überprüft werden.

Einheiten der komplexen Dokumentation:

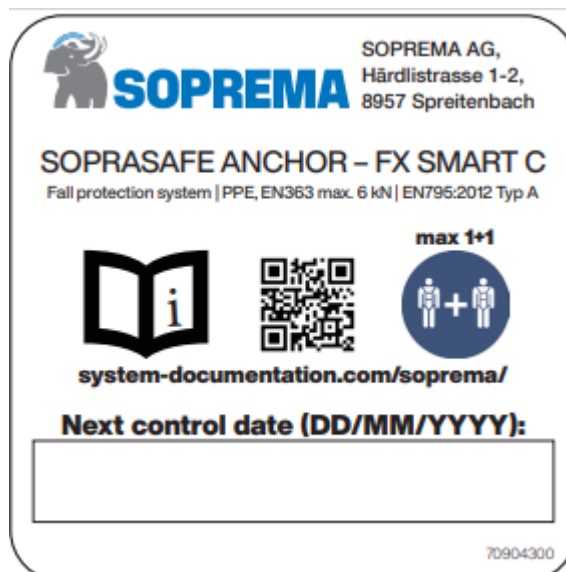
- Gebrauchsanleitung;
- Montageanleitung;
- Installations- und Kontrollprotokoll Vorlage.

14. Produktbezeichnung

Jeder Pfosten wird mit einem Identifikationsetikett hergestellt und verpackt und muss mit einem zusätzlichen Etikett versehen werden, um die korrekte Montage sicherzustellen.



1. Hersteller Name, Logo
2. Hersteller Adresse
3. Produktname
4. Verwendungszweck
5. Zutreffende PSA nutzen, Norm und max. Kraft
6. Erfüllt die Anforderungen der Norm
7. Gebrauchsanleitung ist zu beachten, unter diesem Link herunterladen:
<https://system-documentation.com/soprema/>
8. Maximale Benutzeranzahl gleichzeitig
9. Datum der nächsten Kontrolle (Nach der Montage und Überprüfungen ist mit einem nicht löschbaren Stift auszufüllen)

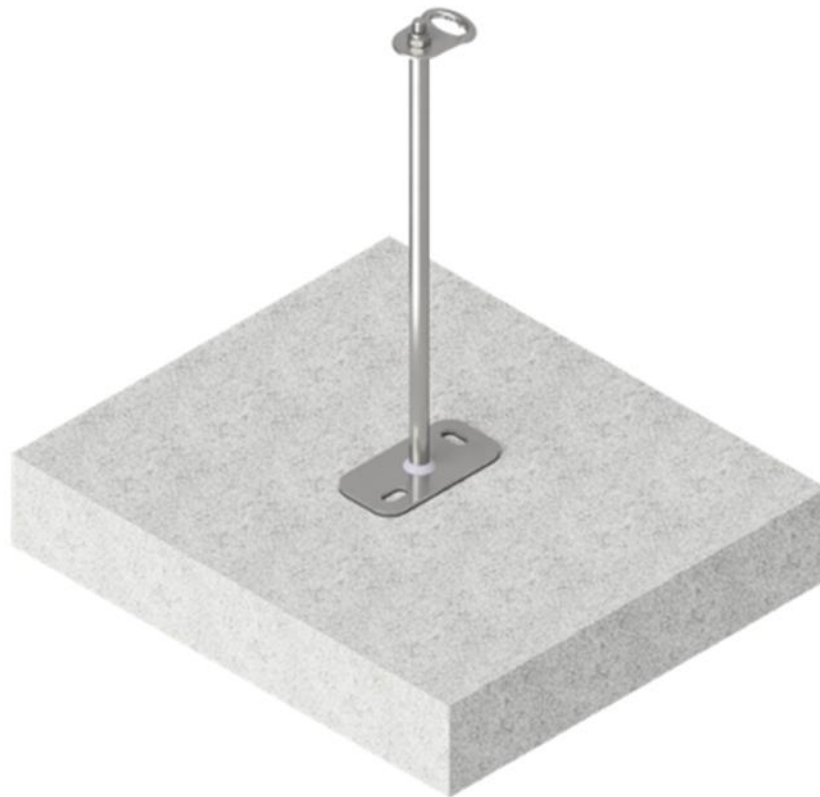


Im Streitfall ist die deutsche technische Dokumentation massgebend.

SOPRASAFE ANCHOR-FX SMART C

Absturzicherungssystem / Fall protection system / Système de protection antichute / Sistema di protezione anticaduta

Einzelanschlagpunkt / Single anchor device / Point d'ancrage unique / Punto di ancoraggio singolo



DE: Gebrauchsanleitung

EN: Technical manual

FR: Manuel technique

IT: Manuale tecnico

Anchor device permanently installed to concrete structure with fastener.

The system has been rigorously tested and manufactured in accordance with European EN 795:2012 type A standard. The product shall be placed and used only on the European market.

version: 70970200-V01

21.08.2024

70970200

1. General introduction

1.1. Description of the pictograms of the Technical Manual



The user by using the system declares that he/she read the Technical Manual and its belonging Installation Guide, and the documents that are listed in the attachment, and he/she will fully observe the safety and usage provisions that are included therein.



The number of persons, who may use the fall protection system simultaneously at any time:
The fall protection system may be used by two people at the same time, but the fall must not occur at the same time.



A fall protection personal protection equipment equipped with an energy absorber has to be used when using the system (corresponding to PSAgA EN 361 and EN 363), and the acting forces must be reduced to less than 6 kN. The stipulations issued by the manufacturer of the equipment used must be observed. and it is allowed to use it combined with a fall protection system and at a height that correspond to the relevant standards.



Danger, which may cause injuries or may lead to death.

1.2. Purpose and general use of the technical manual

- The purpose of the technical manual is to provide general and comprehensive information concerning the fall protection system, however, in each case when selecting the proper product attention must be paid to the provisions and requirements of the local legislation, and the characteristics of the given project. Therefore, the Technical Manual does not substitute and does not replace the locally effective legal provisions.
- The non-observation of the locally effective legislation will lead to a criminal law liability, and the unprofessional product selection and application hazards human life.
- If you are not aware of the local legal provisions and with the type of fall protection systems that may be used for matching the technical parameters of the project, then please turn to a licensed expert.
- This information has been compiled to the best of our knowledge and belief and we accept no liability for its completeness.

2. General provisions, conditions

2.1. Prerequisites of installing the fall protection system (hereinafter referred to as: System):

- An experienced expert dealing with installation and/or control is needed.
- Who knows the legal environment of the System, the legislation effective locally and,
- Who got acquainted with the operation, with the properties of the given System based on the relevant Technical Manual and the Installation Guide.

2.2. Prerequisites of using the System:

- The System had to be installed and commissioned and/or the annual inspection had to be carried out by an expert, in harmony with the contents of the Technical Manual and the Installation Guide of the System.
- The System had been provenly inspected and it is not under any prohibition concerning its use, the user of the System ascertained this prior to using the system.
- The system seems to be intact on the basis of visual inspection, and it has no visible physical damages.
- The user is aware of the legislative environment concerning the using of the System, effective in the EU and locally, and he/she has knowledge that entitles him/her to use the acquired system on the basis of the Technical Manual and the Installation Guide.
- The person using the System
 - Has to receive in each case work health and safety protection training, for which the employer and/or the client are/is responsible.
 - Has to be aware how the personal protective equipment has to be used.
 - Has to be capable of carrying out general work.
 - Has to be capable of acting and has to be of an adult age that allows him/her to judge his/her own matters.
 - It is forbidden for a pregnant person to use the System.

2.3. General provisions, recommendations, prohibitions

- Prior to carrying out any work it has to be ascertained that the area of working is suitable for observing the legislation that refers to safe working.
- If the roof area, into which the System was installed is continued to be taken into consideration as an additional work area, it is recommended to carry out an inspection of the System after having the work completed and to prepare a report on repeated commissioning and status assessment if needed.
- When the system has “fulfilled its lifetime function”, the System has to be locked down, its further use is forbidden and hazardous to life. In this case an expert has to be called without any delay, who will define the activities that are needed for continuing the using of the system.
- It is not allowed to carry out any changes on the installed System. If the System is combined with any other systems, the manufacturer will be exempted from any damage caused by using the System, and an expert has to be called for reviewing and for the professional commissioning of the System.

- Country-specific lightning protection regulations must be observed.
- It is forbidden to use the System as an alpinist anchor.
- It is forbidden to combine foreign objects with the System and to connect them mechanically.
- It is forbidden to use the System for a purpose that is other than its intended one.
- The System has to have the following in harmony with the legislative requirements:
 - A Technical Manual and an Installation Guide
 - An Installation and control protocol template (including: the place of installation, the person and/or company implementing the installation, responsible installer, installed product, implementation plan, phases of installation supported with photo documentation), which includes that statement of the installer on compliance with the legislative and manufacturer provisions of installation.

2.4. Maintenance and inspection of the System

- The System has to be maintained and inspected at least each twelve months, in view of the requirements of safe working and the relevant legislative provisions. The 12-month period may be shortened on the basis of the legislation effective at the given place or the environmental factors that have an impact on the System (contact an expert).
- The minimum steps that are to be carried out during the maintenance and inspection activity had been defined by the manufacturer, it is possible to deviate in the positive direction from the provisions that had been issued by the manufacturer.
- If the minimum maintenance and inspection steps had not been carried out, manufacturer will exclude all the damages that will arise from using the System that had not been inspected and maintained.
- It is allowed to use in the System exclusively original spare parts and components that are distributed by manufacturer. If any foreign parts, components are used, the product guarantee provided by the manufacturer will be lost, and manufacturer excludes all damages that will arise from the use of a System of this kind.
- The sample sheet of manufacturer contains the minimum requirements concerning the tracking of the reviewing, maintenance activities involving the System. Other registers certifying the execution of the minimum activities is also accepted, with the aid of which it is possible to certify the executed reviewing, maintenance activities.
- It is possible to keep the system clean with using a wet cloth and mild, neutral cleaning agents. It is forbidden to use solvents, acidic or strongly alkaline materials.

- Cleaning, corrosion, and maintenance:
 - The steel components are made from stainless steel (A2) and acid resistance steel (A4). According to chemical resistance chart, the materials are categorized in the excellent and good category.
 - Stainless steel is not 100 percent stain proof and will rust in certain applications and locations without regular maintenance. This guide is intended to provide you with tips that will help your stainless-steel products looking like new long after they are installed. Each geographic location will have different environmental factors, including changing weather, humidity and wind. Corrosion is accelerated in coastal areas with saltwater spray exposure, and in areas where de-icing salts are used during the winter. Stainless steel corrosion can also be triggered by contact with iron or carbon steel particles.
 - For neglected and corroded surfaces:
 - Minor: Use an all-purpose lubricant, such as WD-40, to wipe the affected area. Stainless steel cleaners containing calcium carbonate or citric acid can also be used. Rinse thoroughly with clean water.
 - Moderate: Use a phosphoric acid-based stainless-steel cleaner, like E-NOX Clean. Spray on affected areas and spread cleaner evenly over the surface. Leave for 30-60 minutes. Neutralize the acid with a spray-on alkaline cleaner, like Uno SF. Wipe the surface clean with a paper towel and thoroughly rinse away all residues with clean water.
 - Severe: Due to the highly corrosive nature of serious rust treatments, and the inherent risks to personnel and surrounding environments, a professional service provider is recommended. Severe rust is treated with a pickling bath, typically containing highly corrosive hydrofluoric acid.
- The system is designed for open air use. If the system becomes wet, it has to be left to dry naturally, it is forbidden to expose it to the direct impact of heat.

Attention! The simplified installation guide that is included in the package does not substitute the provisions that are included in the complex technical documentation (the Technical Manual, the Installation Guide, and the Installation and control protocol template). The Installation Guide does not substitute the Technical Manual in respect of the technical data, operation of the safety technical system. If the Installation Guide does not provide sufficient information for professional installation, please read by all means the Technical Manual and the Installation and control protocol template. The Installation and Testing Report defines the minimum installation and annual review of the system, however, other documents may be also used for controlling and documenting the installation and annual review with taking into consideration the legislative and manufacturer provisions and requirements.

3. Using the System

3.1. General inspection before using the System:

- The Technical Manual has to be studied before using the System and the warnings and instructions provided by the manufacturer included therein have to be observed in the interest of protecting human life.
- The condition of the System has to be inspected minimum with visual inspection before the daily using of the System. It is forbidden to use the system if there is any physical damage or suspicious circumstance, and it is necessary to involve an expert for the purpose of safe usage.
- The user of the system may also obtain information on the condition of the System on the basis of the service sheet and/or other registers that are recorded about the System.

3.2. General use, regular maintenance:

- The System may be only used with personal protective equipment providing protection against falling off, in line with standards EN 361 and EN 363, and the properties of the personal protection equipment has to be taken into consideration when calculating the falling height (adjustment of the harness). Manufacturer did not carry out any tests combined with equipment corresponding to standard EN360.
- Connection has to be made to the anchoring points of the System with the aid of a carabine-swivel corresponding to standard EN 362.
- It is allowed to use the System with observing the provisions that are stipulated by the EU and the locally effective legislation referring to the requirements of safe working and labour protection. Using the System has to be individually judged from the aspect of safe working under weather conditions unsuitable for working, as e.g. in the case of first and second degree storm warnings, in the case of solid grain or mixed states of matter precipitation. Working temporarily at height may take place only if the weather conditions do not hazard the health and safety of the employee.
- Those items of the System that are connected to the personal protective equipment have to be properly used. In the case of use that deviates from proper use, the safe operation of the System cannot be expected, and therefore manufacturer is exempted from under all the damages that are caused by this kind of use.
- If a carabiner-swivel corresponding to standard EN 362 is directly connected to a steel stranded cable or if a running through carriage of any other kind and/or any other brand is used – and it does not pass over the column head – enhanced care has to be exercised during the period of shifting. The distance needed for shifting is max 15 cm. If needed (e.g. when used in a hazardous zone, not using the heads as a passing through system), it is recommended to use a double rope (Y-Verbindungsmittel).
- After storms (precipitation, wind), or after snowing it is recommended to inspect the system. The other objects that may have been blown onto the System have to be removed from the System, and in the interest of safe usage the covering snow has to be removed, and the same way the pedestrian walking strip of the System has to be also cleaned in the interest of obstacle free traffic.

3.3. Information concerning the needed safe free-falling height:

- For the purpose of the appropriate operation of the system's fall catching function it is necessary to take into consideration the appropriate free-fall height both during designing and prior to taking into use. The prevailing provisions do provide assistance in the interest of taking this factor into consideration.
- The system should be planned in such a way that it prevents falls from height, if possible as a restraint system.
- The use of the posts at all heights is preferred as a restraint system.
- **Attention!**
In case of fall arrest function, the system may not carry out any fall catching functions if the free-fall height does not reach minimum 6.25 m, which has to be adjusted in each case with the movement of the anchor point and with the deflection of the wire rope.

4. Manufacturer liability, guarantee

Manufacturer liability and product life do not have the same meaning.

4.1. In respect of liability undertaking referring to the use of the System, Manufacturer is exempt from under any (personal and/or material) damage arising from use in the following cases:

- Damage arising from the unplanned and/or improper use of the System, which may possibly arise from the wrong interpretation of the methods of use.
- The System contains any foreign objects that are other than the components that are stipulated in the Technical Manual.
- During using the system the provisions of safe working are not observed.
- Unprofessional installation that deviates from the instructions of the manufacturer.
- A System that has not undergone review each 12 months and/or more often.
- When the non-functional system was used.
- Using a locked system.

IMPORTANT! Manufacturer is entitled to examine in each case the personal and material damage claims arising from use!

4.2. Liability concerning the lifetime of the product (the components of the System)

- Conditions of the lifetime guarantee:
 - We undertake for the safety technical product family a 60 months general manufacturer lifetime guarantee (warranty), which starts with the distribution of the product by the manufacturer (first selling).
 - Liability undertaking concerning the lifetime of the System refers to the product that has manufacturing defects, in this case manufacturer has to replace the defective, damaged, or deficient component.
 - In the case of defects that have arisen due to natural wear, improper use, and defects that have arisen from environmental impacts and aesthetic deformations, the change does not belong under the lifetime liability undertaking.
 - If the System contains elements that are other than the accessories, components stipulated in the Technical Manual, that will lead to the termination of the lifetime-liability concerning the System.

- Operation time:
 - The operation time of the security technical systems (System) **may be extend with the annual inspection every year**, provided the installed System:
 - according to the installation regulations;
 - Is used according to the planned use;
 - Is reviewed regularly at each 12 months;
 - Natural wear does not influence planned and safe use;
 - The natural and environmental impacts do not damage the system and/or they do not influence planned and safe use;
 - The optimal conditions are given for the extended operation time of the System.

IMPORTANT! It cannot be excluded that in certain cases, upon the impact of certain circumstances (professional planning, implementation, maintenance, reviewing, environmental factors) the extended and the real lifetime may be also shorter, than the above given period.

- The guarantee does not cover the following:
 - The time losses, inconveniences, administration costs endured as a consequence of the guarantee failures or any other consequential damages.
 - Wear, natural wearing off that arises due to normal use.
 - Damages, deterioration that arise due to negligence or improper use.
 - System restoration due to having “fulfilled the lifetime function”.
 - Use that is not recommended by the manufacturer or use that is prohibited, not planned
 - Changes, aesthetic deteriorations etc. that are due to environmental impacts.
- Cases, when the entire lifetime guarantee is lost:
 - In the case of a System that has not been reviewed
 - In the case of a System that has been reviewed, but which is not documented (suitability cannot be traced, status is uncontrollable, etc.)
 - In the case of damage that occurs as a result of unprofessional work that is done during the installation of the System
 - In the case of intentional vandalism and/or consequential damage causing
 - In the case of function loss due to natural disaster (thunderbolt, snow load, impact of glaciers, earthquake, etc.), structural modification
 - In the case of unauthorised and/or unprofessional repair, fitting, intervention.

5. Miscellaneous provisions

- This document is protected by copyright, the written permit issued by the manufacturer is required for using it in its entirety and/or partially.
- Highlighting certain parts of the document, interpreting them separately from the entire document may lead to misleading conclusions, therefore, the document has to be managed as a unit.
- This document summarises - without the requirement of completeness - all the technical, legal and other information concerning the System, therefore this document has to be interpreted together with the EU legislation that are referred therein, the legislations that are locally effective and the prevailing legislation.

6. Other Information

- The system must be professionally checked every year, and the examining specialist then determines the possible extension of the further service life. The system may no longer be used if one or more requirements in the documentation belonging to the system have not been or have not been complied with.
- Visually check the system for any rust film. Due to environmental and application influences, aesthetic changes to the surface may occur that do not affect the strength and integrity of the product.

7. System description

The **fall protection system** was developed as safety technical system, based on standards **EN 795:2012 (A Type)** and **CEN/TS 16415:2013** for **1+1 person** with a roof inclination of max. **10° (17%)**. The anchor point is able to fulfil its stipulated function, only in the case of using personal protection equipment corresponding to standard EN 363:2008. The permitted maximum static force acting on the columns of the system is 0.7 kN according to the relevant point of the standard (EN 795:2012, 5.3.2), the impact of this force in the case of a restraining system does not influence in an unfavourable manner the shape changing of the system.



7.1. Properties

Description of the anchor device:

Stainless steel anchor device on concrete equipped with Thermostop and freely rotating anchor eyelet

Test standards:

EN 795:2012; CEN/TS 16415:2013

Upper limit of total mass of user:

130 kg/person

Direction of load carrying capability:

360° (horizontally)

Material:

Stainless steel 1.4301

Fixing:

With the aid of M12 expansion anchor, in line with the stipulations of Point 7.2.

Achievable heights:

300 mm, 400 mm, 500 mm, 600 mm, 700 mm



7.2. System components:

SOPRASAFE ANCHOR-FX SMART C



**SOPRASAFE ANCHOR - PRO-FX FIXING SET CONCRETE M12x120 12/20 A4
(M12x115 12/20 A4 optional)**



SOPRASAFE ANCHOR - SMART-AC – ROTOR



ROTOR



ROTOR E2

**Recommended carabiner-swivel for connection to the system
(not included in the system)**

Applied standard: EN362:2013

Max. diameter: \varnothing 12 mm

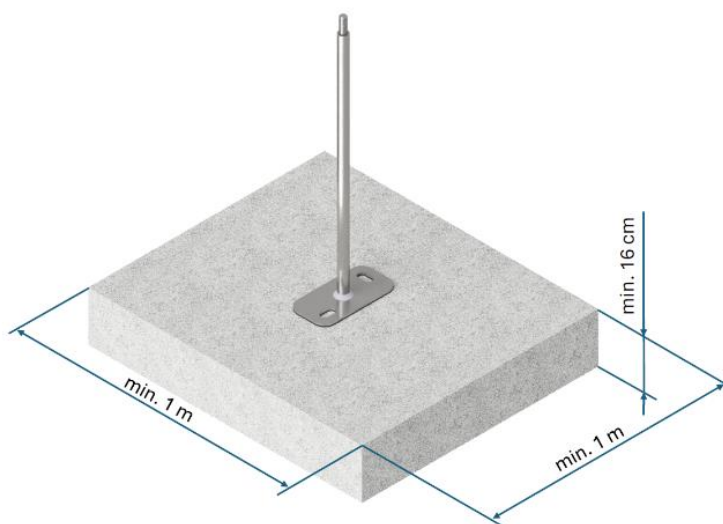


8. Substructure

Material:	Beton
Strength class:	min. C20/25
Standard:	EN 206-1/A2
Dimension of the surface:	min. 1 x 1 m
Thickness of the structure:	min. 16 cm
Fixing:	with min. 2 expansion anchors (min. 120 mm from the edge of the concrete)



Fasteners tested by the manufacturer are recommended.

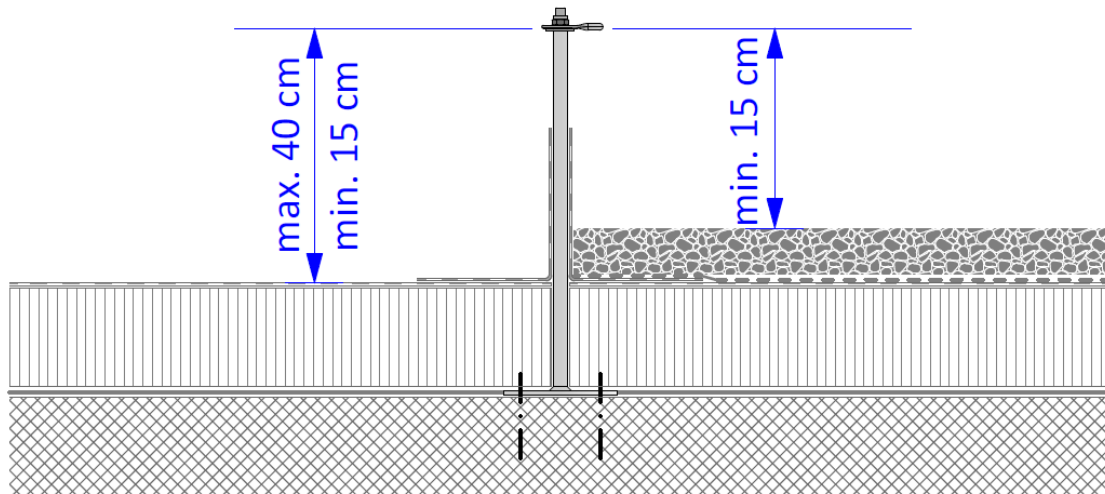


9. Information concerning installation and use

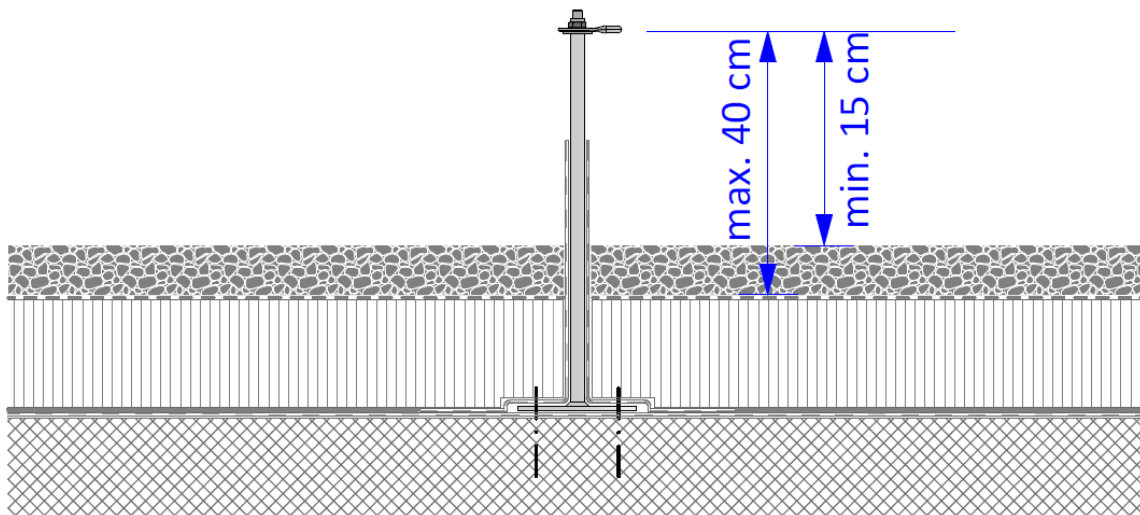
9.1. Determination of column height and layer structure

In order to have adequate waterproofing, it is mandatory to use an additional waterproofing collar, the material of the waterproofing collar must be selected according to the roof waterproofing material. In addition, national regulations for waterproofing must be observed and the column height adjusted if necessary.

Warm roof



Inverted roof



9.2. Installation

- If column deformation occurring due to any fitting, thermal expansion or forces arising from other external sources influence only the aesthetic appearance of the system, then these cannot be involved under the scope of guarantee responsibility undertaking of the manufacturer.
- The system is capable of fulfilling its function even with the occurrence of the above described.
- The required vertical free distance from the edge of the roof is given by adding together the following: **the occurring shape changing of the fall protection system under load + the data given by the manufacturer of the personal protection fitting (and the stranded wire displacement) + height of the body + 1 m protective distance.**

9.3. Other installation instructions

- The minimum distance from the edge of the roof is 2.5 m to place the systems.
- In the justified situations (e.g. in the Alpine or other high-situated areas, in the case of an altitude of 1000 m above the sea level) it is recommended to install a single anchor system. If it is required to install the wire anchor line system then it is required to use the temporary lifeline system, its application conditions are as follows:
 - The product has its official type examination certificate
 - It is examined as an EN 795:2012 Type C system
 - It is connected with a carbine suitable to connect max. 4 anchor post at the same time
 - Max. post distance is 7,5 m
 - Simultaneously it is suitable to be used by max. 1+1 persons and shall comply with the post-related instructions of the manufacturer
 - usage as a restraint system for the user and not as a go-through system
- On the roof - before work - it is recommended to perform a risk evaluation in regards of the works to be performed. The employer should prepare an emergency and rescuing plan so that during an eventual fall the rescuing can be carried out professionally and safely.
- Basically, the systems should be designed and used as restraint systems according to the manufacturer's instructions, meaning that the situations when the user can fall at the roof edge should be avoided, the all-time rope-length (PPE) should be set accordingly.
- Due to safety reasons retractable fall arrester device shall not be used.

10. Taking the system into use and its annual review

- It is mandatory to document the commissioning of the system. It is suggested to use the Installation and control protocol template recommended by the manufacturer. However, the integrator may use its own documentation institutionalised for this purpose, with including the minimum contents defined by manufacturer.
- The annual review has to be documented in writing. The review has to be carried out properly without any test load, based on the international directives and the instructions of the manufacturer. It is also recommended to use the document titled Installation and control protocol template that is prepared by the minimum contents of the manufacturer, however, the expert carrying out the annual review may apply his/her own documentation institutionalised for this purpose, with including the minimum contents defined by the manufacturer.
- At installation the facts mentioned below have to be considered and checked:
 - The identification label is stucked on any anchor device of the system (at least one of each system)
 - Installation and control protocol template, filling up of the document completely.

11. Manufacturer certification and the technical data

The testing institute participating in the qualification process of the system is the TÜV Austria GmbH, Deutschstraße 10, A-1230 Wien.

Maximal displacements (Temperature: 20 °C):

Distance between the posts	Rope deflection	System displacement
not relevant	not relevant	max. 70 cm

The sufficient free height has to be ensured in all the cases under the area of use.

12. Waste management

It is forbidden to manage the renovated fall protection system as household waste, the local provisions have to be followed in each case.

13. Contents of the documentation

The manufacturer provides the documentation for its safety technical systems.

The material referring to the use of fall protection systems, to their technical contents, to their legislative environment and to the guaranteed support is included in the comprehensive documentation.

IMPORTANT! All the participants involved in connection with the fall protection system have to pay attention to getting acquainted with the contents of the effective documentation package that refers to the given safety technical product. Therefore, it is always necessary to check the effectiveness of the entirety and/or the parts of the documentation available.

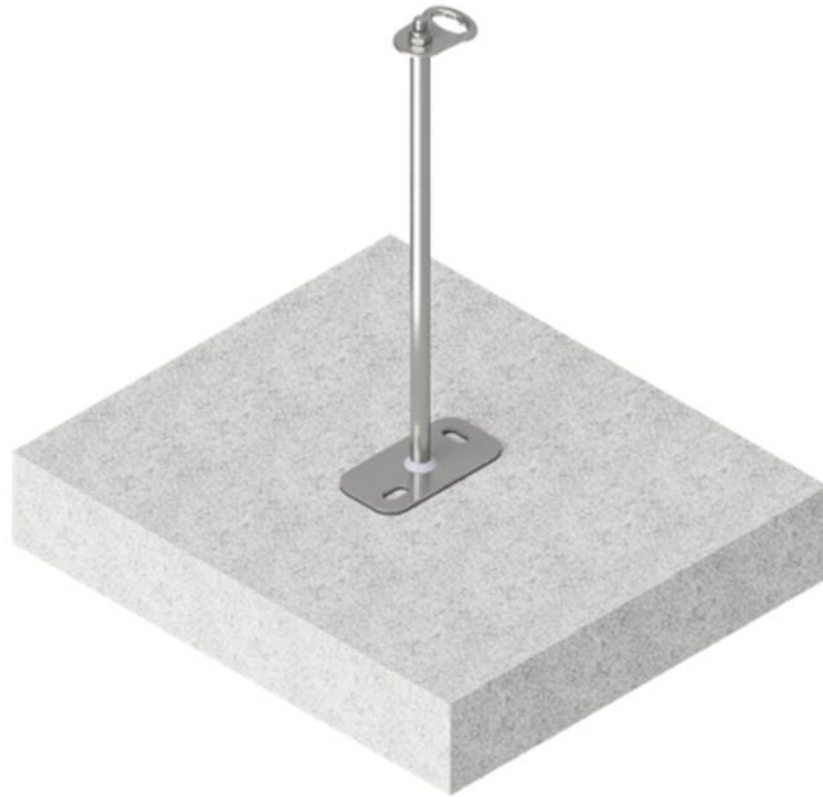
The items of the comprehensive documentation are the following:

- Technical Manual
- Installation Guide
- Installation and control protocol template

SOPRASAFE ANCHOR-FX SMART C

Absturzsicherungssystem / Fall protection system / Système de protection antichute / Sistema di protezione anticaduta

Einzelanschlagpunkt / Single anchor device / Point d'ancrage unique / Punto di ancoraggio singolo



DE : Gebrauchsanleitung

EN : Technical manual

FR : Manuel technique

IT : Manuale tecnico

Dispositif d'ancrage installé de manière permanente et fixé à la structure en béton.

Le système a été soumis à des tests stricts et a été fabriqué conformément à la norme européenne EN 795:2012, type A. Le produit doit être placé et utilisé uniquement sur le marché européen.

version: 70970200-V01

21.08.2024

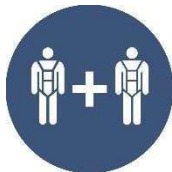
70970200

1. Introduction générale

1.1 Description des pictogrammes du Manuel technique (légende)



En utilisant le système, l'utilisateur reconnaît avoir lu le Manuel Technique et le Guide d'Installation qui l'accompagne, ainsi que tous les documents énumérés en annexe et se conformer pleinement aux instructions de sécurité et d'utilisation qui y sont contenues.



Nombre de personnes pouvant utiliser simultanément le système de protection antichute :
en cas d'utilisation par 1 + 1 personnes, le système peut être utilisé par jusqu'à deux personnes en même temps mais la fonction antichute ne peut être garantie que si les chutes ne se produisent pas en même temps.



L'utilisation d'un équipement de protection individuelle contre les chutes est requise lors de l'utilisation du système (selon PSAgA EN 361 et EN 363 avec absorbeur d'énergie ainsi que les forces agissantes doivent être réduites à moins de 6 kN). Les instructions du fabricant de l'équipement utilisé doivent être respectées et celui-ci doit être utilisé en combinaison avec un système de protection contre les chutes et depuis une hauteur conforme aux normes en vigueur



Danger pouvant entraîner des blessures graves ou la mort.

1.2 Objectif et utilisation générale du Manuel technique

- Le manuel technique est destiné à fournir des informations générales et complètes sur les systèmes de protection contre les chutes, mais dans tous les cas le produit correct doit être sélectionné en tenant compte de la législation et des exigences locales et des caractéristiques du projet. Par conséquent, le Manuel technique ne remplace ni ne se substitue aux exigences légales locales.
- Le non-respect de la législation locale entraîne une responsabilité pénale tandis qu'une sélection et une application incorrectes des produits mettent en danger la vie humaine.
- Si vous ne connaissez pas la législation locale ou le type de système de protection contre les chutes adapté aux paramètres techniques du projet, consultez un spécialiste confirmé.
- Ces informations ont été rédigées en toute bonne foi et nous ne garantissons en aucun cas leur exhaustivité.

2. Spécifications et conditions générales

2.1. Condition préalable à l'installation du système de protection antichute (ci-après : Système):

- Un spécialiste de l'installation et/ou de la révision expérimenté est requis qui.
- Connaît le contexte juridique du Système, la législation pertinente en vigueur localement.
- A pris connaissance du fonctionnement et des caractéristiques du Système donné conformément au Manuel Technique et au Guide d'Installation correspondants.

2.2. Condition préalable à l'utilisation du Système:

- Le Système a été installé et mis en service et/ou la révision annuelle a été effectuée par un spécialiste, conformément au Manuel Technique et au Guide d'Installation du Système.
- Le Système a été vérifié et n'est soumis à aucune interdiction d'utilisation, l'utilisateur du Système s'en est assuré avant de l'utiliser.
- Le Système est visuellement intact, sans dommage physique visible.
- L'utilisateur est conscient de l'environnement juridique en vigueur dans l'UE et localement pour l'utilisation du Système, possède les connaissances nécessaires pour utiliser le système conformément au Manuel Technique et au Guide d'Installation.
- La personne utilisant le Système doit:
 - Dans tous les cas recevoir une formation en matière de sécurité et de santé au travail, dont l'employeur de l'utilisateur est responsable.
 - Être consciente de l'utilisation des équipements de protection individuelle.
 - Être apte à effectuer des travaux généraux.
 - Être un adulte capable de considérer ses propres affaires.
- L'utilisation du Système pendant la grossesse est interdite.

2.3. Prescriptions générales, recommandations, interdictions

- Avant d'effectuer le travail il convient de s'assurer que la zone de travail est adaptée aux dispositions de la législation pertinente sur le travail en toute sécurité.
- Si la zone du toit sur laquelle le Système a été installé est une zone de travail supplémentaire, il est recommandé de garder un contrôle sur le Système après l'achèvement des travaux, si nécessaire, établir un procès-verbal sur la remise en service et l'évaluation de l'état.
- Si le Système remplit sa fonction, il doit être bloqué, son utilisation ultérieure est interdite et met la vie en danger. Dans ce cas un spécialiste doit être appelé immédiatement qui détermine l'activité requise pour l'utilisation ultérieure du Système.
- Aucune modification ne peut être apportée au Système installé, en cas de combinaison avec tout autre travail de construction le fabricant est exempt de tout dommage résultant de l'utilisation du Système, en outre, un spécialiste doit être appelé pour réviser et mettre en service correctement le Système.
- Les prescriptions de protection contre la foudre spécifiques aux différents pays doivent être respectées.
- Il est interdit d'utiliser le système comme point d'alpinisme.
- Il est interdit de combiner des objets étrangers avec le système et de les relier de manière mécanique.
- Il est interdit d'utiliser le Système d'une manière inappropriée.

- Le Système doit avoir, conformément aux exigences légales:
 - Un Manuel Technique et un Guide d'Installation.
 - Un document certifiant l'installation (comprenant : lieu d'installation, personne installateur et/ou la société d'installation, installateur responsable, produit installé, plan de construction, étapes de l'installation soutenues par une documentation photographique), qui contient la déclaration de conformité de l'installateur aux réglementations légales et du fabricant pour l'installation.

2.4. Maintenance et révision du système

- Le Système doit être entretenu et révisé au moins tous les 12 mois, en tenant compte des exigences de sécurité de travail et des dispositions légales applicables. La période de 12 mois peut être raccourcie en fonction de la législation locale ou de facteurs environnementaux affectant le Système (contacter un spécialiste).
- Le fabricant a spécifié les minima à effectuer pendant l'activité de maintenance et de révision, il est possible de s'écarter positivement des spécifications du fabricant.
- Si les minima d'entretien et de révision ne sont pas effectués, le fabricant exclut tout dommage résultant de l'utilisation de Systèmes non révisés et non entretenus.
- Seules des pièces de rechange et des composants d'origine provenant de la distribution du fabricant peuvent être utilisés pour le Système. Si une pièce ou un élément étranger est utilisé, la garantie de produit fournie par le fabricant sera perdue et tout dommage résultant de l'utilisation d'un tel Système sera exclu par le fabricant.
- L'échantillon du fabricant contient les minima pour le suivi des activités de révision et de maintenance du Système, d'autres enregistrements certifiant la réalisation des activités minimales sont également acceptés par lesquels les activités de révision et de maintenance effectuées peuvent être vérifiées.
- Le Système peut être nettoyé à l'aide d'un chiffon humide et d'un détergent doux et neutre. L'utilisation de solvants, de substances acides ou fortement alcalines est interdite.
- Nettoyage, corrosion et entretien:
 - Les composants en acier sont en acier inoxydable (A2) et en acier résistant aux acides (A4). Selon le tableau de résistance chimique, les matériaux sont classés dans la catégorie excellent et bon.
 - L'acier inoxydable n'est pas 100 pour cent résistant aux taches et rouillera dans certaines applications et emplacements sans entretien régulier. Ce guide est destiné à vous fournir des conseils qui aideront vos produits en acier inoxydable à conserver leur aspect neuf longtemps après leur installation. Chaque emplacement géographique aura des facteurs environnementaux différents, y compris les changements climatiques, l'humidité et le vent. La corrosion est accélérée dans les zones côtières exposées aux embruns d'eau salée et dans les zones où les sels de déglacage sont utilisés pendant l'hiver. La corrosion de l'acier inoxydable peut également être déclenchée par le contact avec des particules de fer ou d'acier au carbone. Si elles sont laissées sans surveillance, les taches de rouille peuvent compromettre la surface et évoluer en « piqûres » ou en corrosion localisée.

- Pour les surfaces négligées et corrodées:
 - Mineur: Utilisez un lubrifiant tout usage, tel que le WD-40, pour essuyer la zone affectée. Des nettoyeurs pour acier inoxydable contenant du carbonate de calcium ou de l'acide citrique peuvent également être utilisés. Rincer abondamment à l'eau claire.
 - Modéré: Utilisez un nettoyeur pour acier inoxydable à base d'acide phosphorique, comme E-NOX Clean. Vaporisez sur les zones touchées et étalez uniformément le nettoyeur sur la surface. Laisser reposer 30-60 minutes. Neutralisez l'acide avec un nettoyeur alcalin en vaporisateur, comme Uno SF. Essuyez la surface avec une serviette en papier et rincez abondamment tous les résidus avec de l'eau propre.
 - Grave: En raison de la nature hautement corrosive des traitements de rouille graves et des risques inhérents pour le personnel et les environnements environnants, un fournisseur de services professionnel est recommandé. La rouille sévère est traitée avec un bain de décapage, contenant généralement de l'acide fluorhydrique hautement corrosif.
- Le système est conçu pour être utilisé à l'extérieur, donc s'il est mouillé, il devra sécher naturellement. Il ne doit être exposé à aucune source de chaleur directe.

Attention! Le guide d'installation simplifié inclus dans l'emballage ne remplace pas les prescriptions de la documentation technique complexe (Manuel technique, Guide d'installation et Procès-verbal d'installation et d'essai). Le Guide d'installation ne remplace pas le Manuel technique en ce qui concerne les données techniques et le fonctionnement du système de sécurité. Si le Guide d'installation ne fournit pas suffisamment d'informations pour une installation correcte, lisez le Manuel technique et le Procès-verbal d'installation et d'essai. Le Procès-verbal d'installation et d'essai spécifie le minimum pour l'installation et la révision annuelle du système, cependant, en plus des prescriptions et exigences légal et du fabricant, d'autres matériaux appropriés pour contrôler et documenter l'installation et la révision annuelle peuvent être utilisés.

3. Utilisation du Système

3.1. Révision générale avant d'utiliser le Système:

- Avant d'utiliser le système, il convient d'étudier le mode d'emploi et de respecter les avertissements et instructions du fabricant qui y sont mentionnés pour la protection de la vie humaine.
- Avant l'utilisation quotidienne du Système, son état doit être vérifié avec un minimum de révision visuelle. En cas de blessure physique ou de circonstances suspectes l'utilisation du Système est interdite et le recours à un spécialiste est requis pour une utilisation en toute sécurité.
- L'utilisateur du Système peut également obtenir des informations sur l'état du Système sur la base de la fiche de service et/ou d'autres enregistrements concernant le Système. Si un document enregistrant l'état du système n'est pas disponible, consultez un spécialiste.

3.2. Utilisation générale, entretien régulier:

- Le Système peut être utilisé avec un équipement de protection individuelle contre les chutes conformément aux normes EN 361 et EN 363 et les caractéristiques de l'équipement de protection individuelle doivent être prises en compte lors du calcul de la hauteur de chute (réglage de la longueur de la structure à câbles). L'essai combiné avec un équipement conforme à la norme EN 360 n'a pas été réalisé par le fabricant.
- La connexion aux points de raccordement du système doit être réalisée avec un mousqueton conforme à la norme EN 362.
- Le Système peut être utilisé conformément aux exigences de la législation de l'UE et locale sur les exigences en matière de protection et de sécurité au travail. L'utilisation du système est à la discrétion individuelle en cas de conditions météorologiques inadaptées au travail, tels que les signaux d'orage du premier et du second degré; de précipitations solides, solides-granulaires ou mixtes, en tenant compte du travail en toute sécurité. Les travaux temporaires en hauteur ne peuvent avoir lieu que si les conditions météorologiques ne mettent pas en danger la santé et la sécurité du travailleur.
- Il est essentiel que les éléments du Système liés aux équipements de protection individuelle soient utilisés comme prévu, en cas d'utilisation inappropriée le fonctionnement sûr du système n'est pas attendu, le fabricant est exempt de tout dommage résultant d'une telle utilisation.
- En cas de connexion directe à la corde d'un mousqueton conforme à la norme EN 362 ou d'utilisation d'un coulisseau d'un autre fabricant, si ce dernier ne passe pas sur l'élément de tête, il faut être particulièrement prudent lors du sanglage. La distance nécessaire pour la commutation est de max. 15 cm. Si nécessaire (par exemple pour une utilisation dans une zone de danger, en utilisant les têtes comme un système non continu), l'utilisation d'une corde à double (Y-Verbindungsmittel) est recommandée.
- Il est recommandé de vérifier le système après des tempêtes (pluie, vent) ou de la neige, les autres objets éventuellement apportés au Système par la tempête doivent être retirés du Système, pour une utilisation en toute sécurité, il doit être déneigé, tout comme la voie piétonne du Système doit également être nettoyée pour une circulation non obstruée.

3.3. Informations sur la hauteur de chute libre requise:

- Pour exécuter correctement la fonction amortissant de chute du Système, il est nécessaire de prendre en compte la hauteur de chute libre appropriée à la fois lors de la conception et avant la mise en service. La réglementation actuellement en vigueur permet d'en tenir compte.
- Le système doit être planifié de manière à empêcher la chute depuis un poste de travail situé en hauteur, et si possible planifié comme système de retenue.
- L'utilisation des poteaux à toutes les hauteurs est privilégiée comme système de retenue.
- **Attention!**
Le système ne doit pas avoir de fonction antichute si la hauteur de chute libre n'atteint pas une hauteur minimale de 6,25 m qui doit être corrigée dans chaque cas par le déplacement du point d'ancrage.

4. Responsabilité du fabricant, garantie

La responsabilité du fabricant et la durée de vie du produit n'ont pas la même signification.

4.1. Responsabilité pour l'utilisation du Système – le fabricant est déchargé de tous dommages (personnelset/ou matériels) résultant de l'utilisation dans les cas suivants:

- En cas de dommages résultant d'une utilisation inappropriée et/ou incorrecte du Système, éventuellement en raison d'une mauvaise interprétation des méthodes d'utilisation.
- Si le Système contient des objets étrangers autres que ceux spécifiés dans le Manuel Technique.
- Si les instructions de travail en toute sécurité ne sont pas respectées lors de l'utilisation du Système.
- En cas d'installation incorrecte, s'écartant des instructions du fabricant.
- Dans le cas d'un Système non-révisé tous les 12 mois ou plus fréquentes.
- Lorsque le système non fonctionnel a été utilisé.
- Lors de l'utilisation d'un Système bloqué.

IMPORTANT! Le fabricant a le droit d'examiner les demandes d'indemnisation concernant les dommages personnels et matériels dans tous les cas!

4.2. Responsabilité portant sur la durée de vie du produit (composant du système)

- Durée de vie:
 - Nous offrons une garantie à durée de vie générale de fabricant de 60 mois pour la famille de produits de sécurité qui commence par la mise sur le marché du produit par le fabricant (première vente).
 - La responsabilité concernant la durée de vie du système concerne les articles présentant un défaut de fabrication. Dans ce cas le fabricant est tenu de remplacer le composant défectueux, endommagé ou manquant.
 - L'usure naturelle, l'utilisation inappropriée, les défauts et les déformations dus aux influences environnementales et aux déformations esthétiques ne sont pas couverts par la responsabilité à durée de vie.
 - Si le Système contient des éléments autres que les accessoires et composants spécifiés dans le Manuel Technique, cela entraîne la résiliation de la responsabilité à durée de vie concernant le Système.

- D'utilité de vie
 - La durée de vie des systèmes de sécurité (le système) augmente avec la contrôle annuel chaque année si le système installé:
 - le Système est installé conformément à la réglementation ;
 - est utilisé comme prévu ;
 - est révisé régulièrement, au moins tous les 12 mois ;
 - l'usure naturelle n'affecte pas une utilisation correcte et sûre ;
 - les effets naturels et environnementaux n'endommagent pas le Système ou n'affectent pas l'utilisation appropriée et sûre ;
 - des conditions optimales sont données pour la durée de vie prolongée du Système.

IMPORTANT! Il ne peut être exclu que dans certains cas, dans certaines circonstances (conception professionnelle, construction, entretien, révision, facteurs environnementaux), la durée de vie prolongée et la durée de vie réelle du produit puissent être plus courte que la période spécifiée ci-dessus.

- La garantie ne couvre pas
 - La perte de temps, les inconvénients, les frais administratifs ou tout autre dommage consécutif résultant de défauts de garantie.
 - l'usure résultant d'une utilisation appropriée et de l'usure naturelle.
 - Les dommages ou modifications résultant d'une négligence ou d'une utilisation non conforme à l'usage prévu.
 - La remise en état de fonctionnement du système après la survenue d'un événement dommageable.
 - En cas d'utilisation non recommandée ou interdite par le fabricant, en cas d'utilisation et/ou de déploiement inappropriée.
 - Changements dus aux effets environnementaux, déformation esthétique, etc.
- Perte de la garantie du produit et de la garantie de durée de vie:
 - En cas d'un Système non révisé.
 - En cas d'un Système révisé mais non documenté (manque de traçabilité de l'aptitude, incontrôlabilité de l'état, etc.).
 - Dommage causé par un travail incorrect lors de l'installation du Système.
 - Détérioration intentionnelle et/ou consécutive.
 - Perte de fonction, modification structurelle dues à des dommages élémentaires (foudre, effet de glacier de charge de neige, tremblement de terre, etc.).
 - En cas de réparation, installation, intervention non autorisée et/ou incorrecte.

5. Autres dispositions

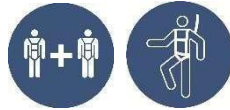
- Ce document est protégé par le droit d'auteur, son utilisation dans son intégralité et/ou en partie nécessite l'autorisation écrite du fabricant.
- La mise en évidence de certains détails dans le document et une interprétation séparément de l'ensemble peut conduire à des conclusions trompeuses, le document doit être traité dans son ensemble, et donc correctement conservé pendant toute la durée de vie du système.
- Ce document résume toutes les informations techniques, juridiques et autres informations sur le Système, de manière non exhaustive, et doit donc être lu en conjonction avec la législation de l'UE qui y est mentionnée, la législation en vigueur localement et la législation pertinente en vigueur.

6. Autres informations

- Le système doit être contrôlé chaque année par un spécialiste, qui déterminera ensuite si la durée d'utilisation peut être prolongée. Le système ne doit pas être réutilisé si une ou plusieurs exigences de la documentation qui l'accompagne ne sont pas respectées.
- Vérifiez visuellement le système pour tout film de rouille. En raison des influences de l'environnement et de l'application, des modifications esthétiques de la surface peuvent survenir sans affecter la résistance et l'intégrité du produit.

7. Description du Système

Le **système de protection antichute** a été conçu et fabriqué conformément aux **normes EN 795:2012 (type A)** et **CEN/TS 16415:2013**, ce qui permet d'assurer la sécurité de **1+1 personnes** en même temps, avec une pente de toit maximale de **10° (17%)**. Le point de connexion ne peut remplir sa fonction prescrite qu'avec l'utilisation simultanée d'un équipement de protection individuelle déterminé conformément à la norme EN 363:2008. La force statique maximale autorisée sur les poteaux du système est de 0,7kN, conformément au point correspondant de la norme (EN795:2012, 5.3.2.), et ne provoque pas de déformation permanente du système.



7.1. Caractéristiques

Description du point d'ancrage:

Point d'ancrage en acier inoxydable sur béton, pourvu d'un thermostop et d'un anneau d'ancrage à rotation libre.

Normes d'essai :

EN 795:2012; CEN/TS 16415:2013

Poids total maximum de l'utilisateur :

130 kg/personne

Directions des sollicitations :

360° (horizontal)

Matériaux :

acier inoxydable 1.4301

Fixation :

À l'aide d'une vis d'ancrage M12 comme spécifié au point 7.2.

Hauteurs disponibles :

300 mm, 400 mm, 500 mm, 600 mm, 700 mm



7.2. Composants du Système:

SOPRASAFE ANCHOR -FX SMART C



**SOPRASAFE ANCHOR - PRO-FX - SET DE FIXATION BÉTON M12x120 12/20 A4
(M12x115 12/20 A4 (optionnel))**



SOPRASAFE ANCHOR - SMART-AC – ROTOR



ROTOR

ROTOR E2

**Exigences relatives au mousqueton pour la sécurité des personnes
(non inclus dans le système)**

Norme d'essai : EN362 :2013

Diamètre max. : \varnothing 12 mm

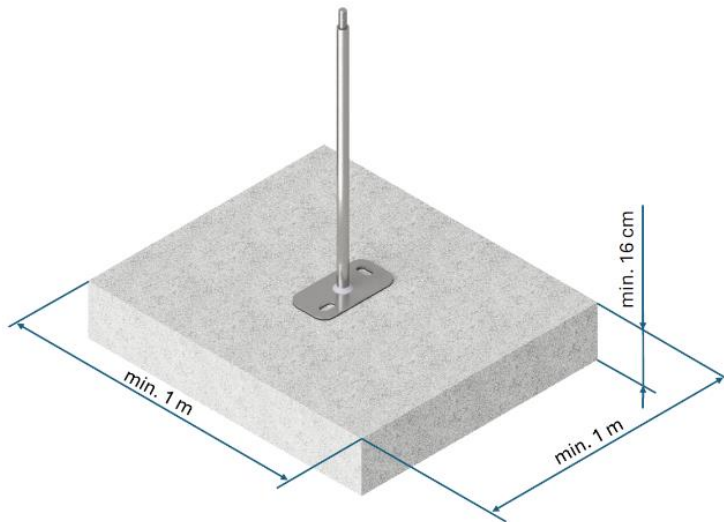


8. Support

Matériau:	Béton
Classe de résistance:	min. C20/25
Norme:	EN 206-1/A2
Dimension de la surface de base:	min. 1 x 1 m
Épaisseur de support:	min. 16 cm
Fixation:	avec au moins 2 vis d'ancrage (min. 120 mm du bord du béton)



Il est recommandé d'utiliser des éléments de fixation vérifiés par le fabricant.

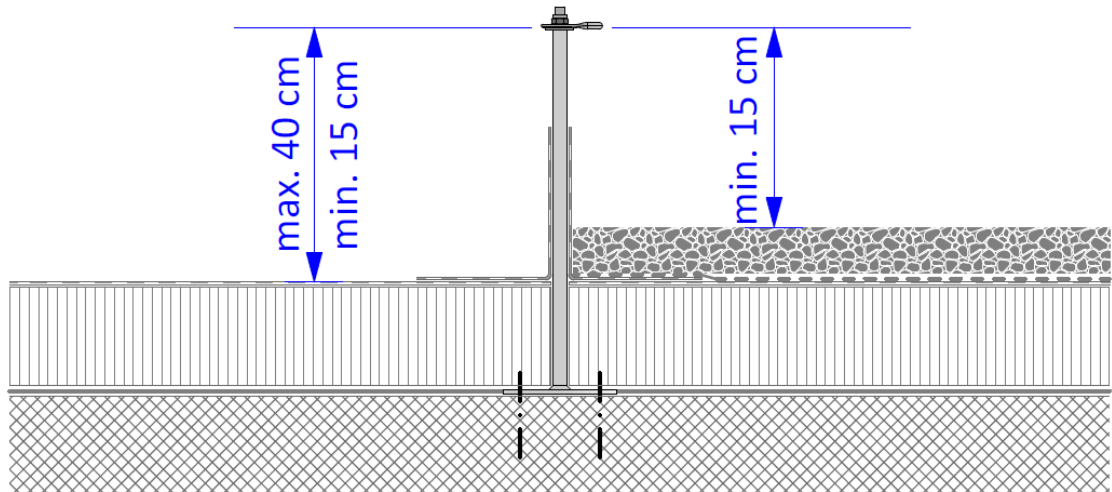


9. Informations relatives à l'installation et à l'utilisation

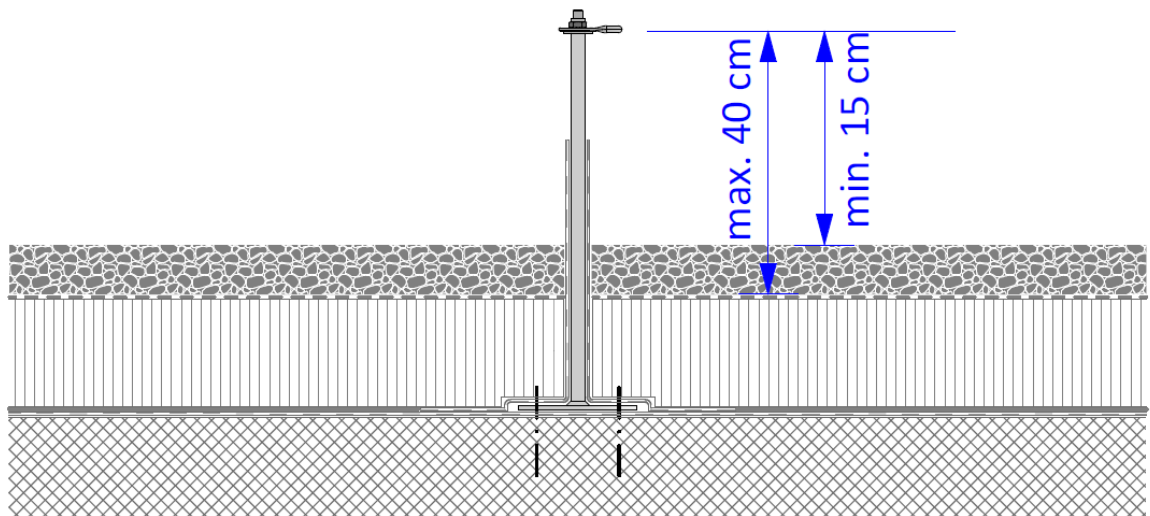
9.1. Structure des couches, détermination de la hauteur des colonnes

Afin d'avoir une étanchéité adéquate, il est obligatoire d'utiliser un manchon d'étanchéité qui complète le système, le matériau du manchon d'étanchéité doit être choisi en fonction du matériau d'étanchéité du toit. De plus, les réglementations nationales en matière d'imperméabilisation doivent être respectées et la hauteur de la colonne doit être ajustée si nécessaire.

Toiture chaude



Toiture inversée



9.2. Installation

- Les déformations du poste dues à l'installation, à la dilatation thermique, etc. n'affectent que l'aspect esthétique du système et ne sont pas couvertes par la garantie du fabricant.
- Le système peut encore remplir sa fonction lorsque le cas ci-dessus se présente, mais il faut l'éviter.
- Le hauteur vertical de chute libre à partir du bord du toit se calcule de la façon suivante : **déformation du système de protection contre les chutes sous charge + données indiquées par le fabricant de l'équipement de protection individuelle (et le déplacement de la corde) + taille du corps + 1 m de distance de sécurité.**

9.3. Autres conditions et instructions d'installation

- La distance minimale recommandée par rapport au bord du toit pour l'installation des systèmes est de 2,5 mètres.
- Le cas échéant, (par exemple dans les zones alpines et de haute altitude à 1000 m au-dessus du niveau de la mer) il est recommandé d'installer des points d'ancrage individuels. S'il est nécessaire d'installer un système de flèche de câble, il est recommandé d'utiliser un 'Leitseil' temporaire, dont les conditions d'utilisation sont les suivantes:
 - Le produit est officiellement certifié.
 - Il est certifié comme système C EN795 :2012.
 - Relié par un mousqueton permettant de connecter jusqu'à 4 potelets.
 - La distance maximale entre les points d'ancrage est de 7,5 m.
 - Peut être utilisé par max. 1+1 personnes à la fois doit se conformer aux instructions du fabricant du potelet.
 - Être utilisé comme un système de rétention pour l'utilisateur et non comme un système de passage.
- Avant de commencer tout travail sur le toit, il est recommandé de procéder à une évaluation des risques en fonction des travaux à effectuer. Il est conseillé à l'employeur d'élaborer un scénario d'urgence et de sauvetage, afin qu'en cas de chute, le sauvetage puisse être effectué de manière professionnelle et sûre.
- Les systèmes doivent toujours être conçus et utilisés comme des systèmes de retenue, conformément aux instructions du fabricant, afin d'éviter que l'utilisateur ne tombe au-delà du bord du toit, et la longueur de la corde doit être ajustée en conséquence.
- Pour des raisons de sécurité, l'utilisation de 'Höhensicherungsgerät' (HSG) n'est pas permis.

10. Mise en service et révision annuelle du système

- La mise en service du système doit être documentée. Pour cela, il est recommandé d'utiliser Protocole d'installation et de contrôle modèle d'installation et d'essai spécifié par le fabricant avec un contenu minimal. Cependant, l'installateur peut également utiliser sa propre documentation y relative, tout en maintenant le contenu minimum du fabricant.
- La révision annuelle doit être documentée par écrit. Conformément aux directives internationales et aux instructions du fabricant, les révisions doivent être effectuées sans charge de test. Pour ce faire, il est également proposé d'utiliser le document « Modèle de protocole de montage et de contrôle » avec le contenu minimal déterminé par le fabricant. Le professionnel qui effectue le contrôle annuel peut également utiliser sa propre documentation prévue à cet effet, en respectant les dispositions minimales définies par le fabricant.
- Après l'installation, il convient de prendre en compte et de vérifier les points suivants:
 - Des étiquettes d'identification doivent être apposées sur le système (au moins une par système).
 - Modèle de protocole d'assemblage et de contrôle entièrement rempli.

11. Certification du fabricant et données techniques

L'institut de contrôle qui participe au processus de certification du système est TÜV Austria GmbH, Deutschstrasse 10, A-1230 Vienne.

Maximales déplacements (température: 20 °C):

Distance entre les poteaux	Déviations du câble	Déplacement du système
non pertinent	non pertinent	max. 70 cm

Sous l'espace d'utilisation, il faut toujours assurer une hauteur suffisante de chute libre!

12. Gestion des déchets

Ne pas jeter le système de sécurité avec les déchets ménagers, les réglementations locales doivent être respectées dans tous les cas.

13. Contenu de la documentation

Le fabricant fournit la documentation de ses systèmes de sécurité.

Le matériel concernant l'utilisation, le contenu technique, l'environnement juridique et le support de garantie des systèmes de sécurité est inclus dans la documentation complète.

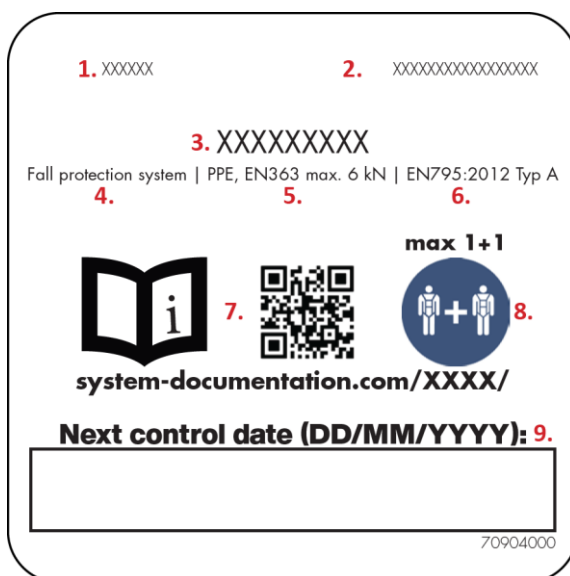
IMPORTANT! Tous les acteurs impliqués dans le système de sécurité doivent s'assurer qu'ils connaissent le contenu du dossier de documentation actuel du produit de sécurité, par conséquent la validité de toute ou partie de la documentation disponible doit toujours être vérifiée.

Éléments de la documentation complète:

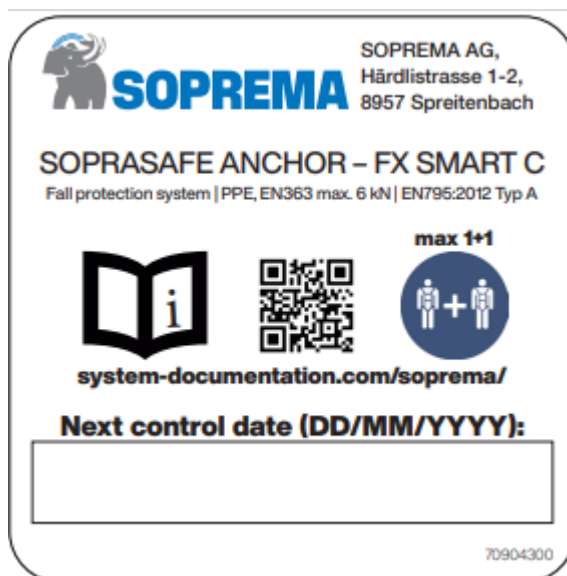
- Manuel technique ;
- Guide d'installation ;
- Protocole d'installation et de contrôle modèle.

14. Étiquetage des produits

Chaque potelet-support est produit et emballé avec une étiquette d'identification et doit être étiqueté avec une étiquette supplémentaire afin de garantir une installation correcte.



1. Nom de l'entreprise, logo
2. Adresse de l'entreprise
3. Nom du produit
4. Objet du produit
5. Utilisez un EPI, type et max. charge
6. Conforme à la norme
7. Lisez la documentation et trouvez-la sur <https://system-documentation.com/soprema/>
8. Max. numéro d'utilisateur en même temps
9. Prochaine date de contrôle (après l'installation et le contrôle du remplissage avec un stylo non effaçable)

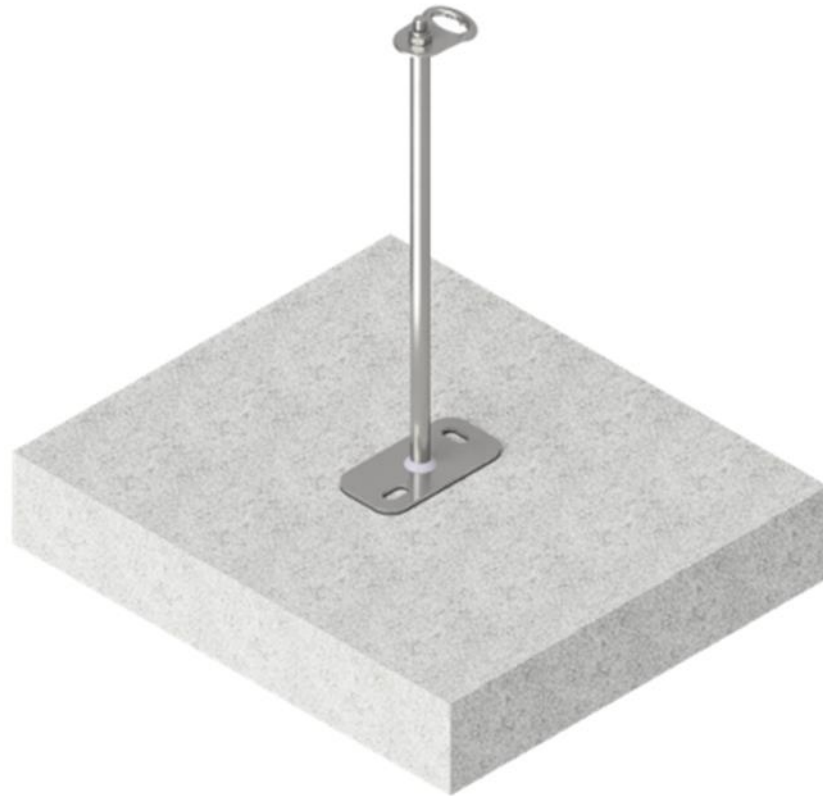


En cas de litige, la documentation technique allemande est normative.

SOPRASAFE ANCHOR-FX SMART C

Absturzsicherungssystem / Fall protection system / Système de protection antichute / Sistema di protezione anticaduta

Einzelanschlagpunkt / Single anchor device / Point d'ancrage unique / Punto di ancoraggio singolo



DE: Gebrauchsanleitung

EN: Technical manual

FR: Manuel technique

IT: Manuale tecnico

Dispositivo di arresto installato in modo permanente con fissaggio a una base di cemento.

Il sistema è stato rigorosamente testato e prodotto in conformità con la norma europea EN 795:2012 Tipo A. Il prodotto può essere messo a disposizione e utilizzato solo ed esclusivamente sul mercato europeo.

version: 70970200-V01

21.08.2024

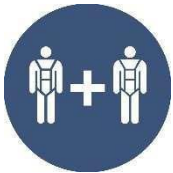
70970200

1. Informazioni generali

1.1. Descrizione dei pittogrammi indicati nel Manuale Tecnico.



Utilizzando il sistema, l'utente riconosce di aver letto il Manuale Tecnico e l'allegata Guida d'Installazione, e tutti gli altri documenti riferiti nell'allegato, e di rispettare pienamente tutte le istruzioni di sicurezza e di uso.



Numero degli operatori che possono contemporaneamente usare il sistema di protezione anticaduta:

In caso di utilizzo da 1+1 operatore il sistema può essere usato contemporaneamente anche da 2 operatori, ma la funzione di arresto caduta è garantita soltanto se la loro eventuale caduta non è contemporanea.



Per utilizzare il sistema è richiesto l'uso dei dispositivi di protezione individuale anticaduta (secondo la norma PSAG A EN 361 e EN 363, con assorbitore di energia che diminuisce le forze agenti a meno di 6 kN). Si deve seguire rigorosamente le istruzioni del produttore dei dispositivi utilizzati, inoltre si può utilizzarlo con un sistema di protezione anticaduta e in una quota che sono conformi alle norme vigenti.



Pericolo che può provocare lesioni o morte.

1.2. Scopo e uso generale del Manuale tecnico

- Lo scopo del Manuale tecnico è assicurare tutte le informazioni generali riguardo ai sistemi anticaduta, ma in ogni caso si deve rispettare le norme e i requisiti stabiliti nella legge vigente locali durante la scelta del prodotto giusto e si deve prendere in considerazione le caratteristiche del progetto specifico. Pertanto il Manuale tecnico non sostituisce e non rimpiazza le norme vigenti nel luogo dell'uso.
- Il mancato rispetto delle norme vigenti locali è seguito dalla responsabilità penale, mentre la scelta e l'uso dei dispositivi non adeguati possono mettere in pericolo la vita degli utenti.
- Se non si conoscono le normative locali o il tipo di sistema di protezione anticaduta adatto ai parametri tecnici del progetto, consultare uno specialista qualificato.
- Queste informazioni sono state compilate al meglio delle nostre conoscenze e convinzioni e non ci assumiamo alcuna responsabilità per la loro completezza.

2. Prescrizioni, condizioni generali

2.1. Il requisito dell'installazione del sistema anticaduta (di seguito: Sistema):

- l'installazione deve essere realizzata da un operatore formato e esperto nell'installazione e/o nel controllo dei sistemi in questione che.
- Conosce la normativa vigente sul Sistema, le vigenti normative regionali e locali, e.
- Ha conosciuto il funzionamento, le caratteristiche del Sistema in oggetto dopo aver letto il Manuale Tecnico e la Guida d'Installazione.

2.2. Il requisito dell'utilizzo del Sistema:

- Il Sistema è installato e messo in funzione e/o il controllo è stato eseguito da un tecnico abilitato, seguendo le istruzioni contenute nel Manuale Tecnico e nella Guida d'Installazione del Sistema.
- Il Sistema è verificato, non è sottoposto al divieto di utilizzo di cui l'utente del Sistema si è assicurato prima dell'uso.
- Il Sistema è intero in base all'esame visivo, non si vedono danni fisici visibili ad occhio nudo.
- L'utente conosce la normativa sull'uso del Sistema, vigente nell'Unione Europea e nella regione, ha le competenze per l'uso del Sistema dopo aver letto e preso atto delle istruzioni del Manuale Tecnico e della Guida d'Installazione.
- L'operatore che usa il Sistema:
 - Deve partecipare ad un corso sulla sicurezza sul lavoro per cui è responsabile il datore di lavoro e/o il committente dell'utente.
 - Deve conoscere l'uso dei dispositivi di protezione individuale.
 - Deve essere idoneo al lavoro.
 - Deve essere adulto avente la capacità giuridica, capace di decidere sui suoi atti, e.
- È vietato l'uso del Sistema per le donne incinte.

2.3. Regole, consigli, divieti generali

- Prima di eseguire i lavori, si deve controllare se la zona del lavoro sia conforme alle disposizioni previste nella normativa che stabilisce il lavoro sicuro.
- In quanto il tetto su cui sarà installato il Sistema, si considera come zona di lavoro, è consigliato eseguire la revisione del Sistema dopo il completamento dei lavori, e se è necessario, redigere un verbale sull'installazione ripetuta, sull'analisi delle condizioni.
- Qualora sia stata attivata la funzione anticaduta prevista, il Sistema deve essere bloccato, l'uso è severamente vietato e pericoloso. In tal caso si deve chiamare senza ritardo un tecnico abilitato che definisce le attività necessarie all'uso futuro del Sistema.
- E' vietato eseguire modificazioni sul Sistema installato, e nel caso della connessione con altri organi edilizi il produttore è esonerato da ogni tipo di danno generato dall'uso del Sistema, inoltre si deve delegare un tecnico abilitato per la supervisione del Sistema e per la messa in servizio professionale.
- È necessario osservare le norme di protezione contro i fulmini specifiche del Paese.

- E' vietato l'uso del Sistema come punto di ancoraggio di alpinismo.
- È vietato combinare oggetti estranei con il sistema e collegarli meccanicamente.
- E' vietato usare il Sistema in modo diverso dall'uso previsto.
- In conformità ai requisiti stabiliti nella normativa il Sistema deve essere fornito con:
 - Il Manuale Tecnico e la Guida d'Installazione.
 - Il documento certificante l'installazione (che comprende il luogo dell' installazione, il nome dell'installatore e/o della ditta installatrice, l'installatore responsabile, il prodotto installato, il progetto di realizzazione, le fasi dell'installazione, certificate con fotografie) comprende la dichiarazione dell'installatore sulla conformità dell'installazione alle disposizioni della normativa e alle istruzioni del produttore.

2.4. Manutenzione, ispezione del Sistema

- Visti i requisiti del lavoro sicuro e le disposizioni della normativa applicabile, si deve eseguire la manutenzione e la revisione del Sistema almeno ogni 12 mesi. Il periodo di 12 mesi può essere più breve in base alle disposizioni della locale normativa vigente e ai fattori ambientali che possono pregiudicare il funzionamento del Sistema (prendete il contatto con un tecnico abilitato).
- Gli interventi minimi da fare nel corso dei lavori di manutenzione e di revisione sono definiti dal produttore, e si può differire dai valori definiti dal produttore solo in misura positiva.
- Se gli interventi minimi della manutenzione e della revisione non sono eseguiti, il Produttore declina ogni danno generato dall'uso dei Sistemi non controllati e non mantenuti.
- Solo ricambi originali, componenti originali distribuiti dal produttore possono essere utilizzati al Sistema. In caso di un ricambio, di un componente non originale, scade la garanzia del prodotto assicurata dal produttore, e il produttore declina ogni danno generato dall'uso di un Sistema non regolarmente mantenuto.
- Riguardo al monitoraggio delle attività di revisione, di manutenzione del Sistema, il modulo fornito dal produttore comprende gli interventi minimi da fare, ma si accettano anche altri registri che certificano l'esecuzione delle attività minime con cui si può attestare lo svolgimento degli interventi di revisione, di manutenzione.
- Il sistema può essere pulito con un panno umido e con un po' di detergente neutro. E' proibito l'uso dei solventi o delle sostanze fortemente acide o basiche.
- Pulizia, corrosione e manutenzione:
 - I componenti in acciaio sono realizzati in acciaio inossidabile (A2) e acciaio resistente agli acidi (A4). Secondo la tabella di resistenza chimica, i materiali sono classificati nella categoria eccellente e buono.
 - L'acciaio inossidabile non è antimacchia al 100% e si arrugginisce in determinate applicazioni e luoghi senza una manutenzione regolare. Questa guida ha lo scopo di fornire suggerimenti che aiuteranno i tuoi prodotti in acciaio inossidabile a tornare come nuovi molto tempo dopo essere stati installati. Ogni posizione geografica avrà diversi fattori ambientali, tra cui il cambiamento del tempo, l'umidità e il vento. La corrosione è accelerata nelle aree costiere esposte agli spruzzi di acqua salata e nelle aree in cui vengono utilizzati sali antighiaccio durante l'inverno. La corrosione dell'acciaio inossidabile può essere innescata anche dal contatto con particelle di ferro o acciaio al carbonio.

- Per superfici trascurate e corrosive:
 - Minore: utilizzare un lubrificante universale, come WD-40, per pulire l'area interessata. Possono essere utilizzati anche detergenti per acciaio inossidabile contenenti carbonato di calcio o acido citrico. Sciacquare accuratamente con acqua pulita.
 - Moderato: utilizzare un detergente per acciaio inossidabile a base di acido fosforico, come E-NOX Clean. Spruzzare sulle aree interessate e distribuire uniformemente il detergente sulla superficie. Lasciare agire per 30-60 minuti. Neutralizza l'acido con un detergente alcalino spray, come Uno SF. Pulisci la superficie con un tovagliolo di carta e risciacqua accuratamente tutti i residui con acqua pulita.
 - Grave: a causa della natura altamente corrosiva dei trattamenti antiruggine gravi e dei rischi intrinseci per il personale e l'ambiente circostante, si consiglia un fornitore di servizi professionale. La ruggine grave viene trattata con un bagno di decapaggio, contenente tipicamente acido fluoridrico altamente corrosivo.
- Il sistema è destinato all'uso esterno, e se il sistema diventa umido, si deve lasciarlo asciugarsi in modo naturale, è proibito sottoporlo ad un calore diretto.

Attenzione! La guida d'installazione semplificata fornita nella confezione non sostituisce le istruzioni incluse nella documentazione tecnica complessa (Manuale tecnico, Guida d'Installazione e Protocollo di installazione e controllo). La Guida d'installazione non sostituisce il Manuale tecnico dal punto di vista dei parametri tecnici, del funzionamento del sistema di sicurezza. In quanto la Guida d'installazione non fornisce informazioni sufficienti all'installazione professionale, leggere il Manuale tecnico e il Protocollo di installazione e controllo. Il Protocollo d'installazione e controllo definisce gli interventi minimi dell'installazione del Sistema e della revisione annua, ma oltre alle disposizioni della normativa, le prescrizioni e i requisiti definiti dal produttore si può usare anche altri documenti per il monitoraggio e per la registrazione dell'installazione e dell'ispezione annua.

3. Utilizzo del Sistema

3.1. Controllo da effettuare prima dell'uso del Sistema:

- Prima di utilizzare il sistema, è necessario studiare le istruzioni per l'uso e rispettare le avvertenze e le istruzioni del produttore ivi specificate per la protezione della vita umana.
- Prima dell'uso quotidiano del Sistema si deve controllare le condizioni del Sistema almeno con un esame visivo. In caso di una lesione fisica oppure delle circostanze incerte è vietato l'uso del Sistema e si deve chiedere l'intervento di un tecnico abilitato per l'uso sicuro.
- L'utente del Sistema può avere informazioni anche dal documento di assistenza tecnica o da un altro registro redatto sul Sistema. In quanto non è disponibile un documento in cui si registrano le condizioni del Sistema, prendere il contatto con un tecnico abilitato.

3.2. Uso generale, manutenzione programmata:

- Il Sistema può essere utilizzato con dispositivi di protezione individuale anticaduta conformi alle norme EN 361 e EN 363, e si deve tenere conto delle caratteristiche dei dispositivi di protezione individuale al calcolo dell'altezza di caduta (regolazione della lunghezza dei cordini). Il produttore non ha effettuato la revisione del sistema connesso con l'attrezzatura conforme alla norma EN360.
- Il collegamento ai punti di connessione del sistema deve essere realizzato con un moschettone conforme alla norma EN 362.
- Il Sistema deve essere utilizzato rispettando rigorosamente le istruzioni della normativa dell'UE e della normativa locale sui requisiti della protezione di lavoro e della sicurezza del lavoro. Tenendo conto della sicurezza sul lavoro, l'uso del Sistema è soggetto a giudizio speciale in caso delle condizioni meteorologiche inadatte al lavoro come allerta gialle e arancia per temporali; in caso di precipitazioni solide, solide-granulose, precipitazioni miste. Si può svolgere lavori provvisori in quota solo se le condizioni meteorologiche non rischiano la salute e la sicurezza del lavoratore.
- E' necessario l'uso previsto dei componenti del Sistema che si connettono ai dispositivi di protezione individuale, e nel caso di un uso diverso dall'uso previsto non si può prevedere il funzionamento sicuro del Sistema e il produttore è esonerato da ogni danno generato dall'uso improprio.
- Se un moschettone conforme alla norma EN 362 è collegato direttamente alla corda o se si utilizza un cursore laterale di un altro produttore, se non passa sopra l'elemento di testa, è necessario prestare particolare attenzione al momento del riavvolgimento. La distanza massima richiesta per l'accoppiamento è di 15 cm. Se è necessario (p. es. nel caso dell'utilizzo in una zona di pericolo, utilizzando le teste non come sistema di traslazione), è previsto l'uso di una corda doppia (Y-Verbindungsmittel).
- Dopo temporali (precipitazioni, vento) e neve è consigliata la revisione del Sistema, si deve eliminare dal Sistema gli eventuali oggetti precipitati dal temporale sul Sistema, e per l'uso sicuro il Sistema deve essere pulito dal neve, in più si deve pulire anche la pista pedonale del Sistema per assicurare la circolazione libera.

3.3. Informazioni relative all'altezza necessaria della caduta libera:

- Per eseguire correttamente la funzione di arresto caduta del sistema è necessario prendere in considerazione l'altezza necessaria della caduta libera sia in fase di progettazione, sia prima della messa in opera. Le prescrizioni in vigore forniscono adeguato supporto per il calcolo.
- Il sistema deve essere progettato in modo da prevenire le cadute da una postazione di lavoro più alta, se possibile come sistema di trattenuta.
- Si preferisce l'uso dei montanti a tutte le altezze come sistema di ritenuta.
- **Attenzione!**
Il sistema non è in grado di svolgere la funzione di arresto caduta se l'altezza minima della caduta libera non raggiunge i 6,25 m. L'altezza minima della caduta libera dovrà essere ripristinata in ogni caso quando il punto di ancoraggio si sposta!

4. Responsabilità del produttore, garanzia

La responsabilità del produttore e la durata del prodotto non hanno lo stesso significato.

4.1. La responsabilità relativa all'uso del Sistema - il produttore è esonerato da ogni danno generato dall'uso (danno avvenuto nelle persone o nei beni) nei casi seguenti:

- Nel caso di un danno generato dall'uso improprio e/o scorretto del Sistema, eventualmente generato dall'interpretazione scorretta delle modalità dell'uso.
- Se il Sistema contiene componenti diversi da quelli definiti nel Manuale Tecnico.
- Se durante l'uso del Sistema non si rispettano le istruzioni relative al lavoro sicuro.
- Nel caso di un'installazione non autorizzata, diversa dalle istruzioni del produttore.
- Nel caso di un Sistema non revisionata ogni 12 mesi e/o con una frequenza maggiore.
- Nel caso dell'utilizzo di un Sistema a cui è stata attivata la funzione anticaduta prevista prima della sua revisione e della sua nuova messa in funzione.
- Nel caso di un Sistema bloccato.

IMPORTANTE! Il produttore ha il diritto di esaminare in ogni caso la richiesta di risarcimento dei danni personali e materiali.

4.2. Responsabilità per la vita utile del prodotto (Componenti del sistema)

- Condizioni di garanzia della durata:
 - Per questa linea di prodotti di sicurezza il produttore offre una garanzia generale (responsabilità) di 60 mesi a decorrere dalla data di immissione sul mercato (prima vendita) del prodotto.
 - La responsabilità relativa alla durata di vita del sistema si riferisce agli elementi che presentano un difetto del produttore, nel qual caso il produttore è tenuto a sostituire il componente difettoso, danneggiato o mancante.
 - Eventuali guasti o malfunzionamenti dovuti all'usura normale, all'uso improprio, agli impatti ambientali o ai mutamenti estetici non sono coperti dalla garanzia del Produttore.
 - L'utilizzo nel Sistema di componenti diversi dai dispositivi, dai componenti definiti nel Manuale Tecnico, comporta la perdita della garanzia di vita utile del Sistema.

- Operativa estesa:
 - La vita utile dei sistemi di sicurezza (il sistema) aumenta con il verifica annuale ogni anno se il sistema installato:
 - il Sistema è installato secondo le normative;
 - l'uso del Sistema installato è conforme all'uso corretto e adeguato;
 - il Sistema installato è revisionato almeno ogni 12 mesi;
 - l'usura normale del Sistema non incide sul funzionamento previsto e sicuro;
 - gli effetti naturali e ambientali non danneggiano il Sistema e non incidono sul funzionamento previsto e sicuro del Sistema;
 - sono assicurate le condizioni ottimali alla vita utile prolungata del Sistema.

IMPORTANTE! Non si può escludere che in certi casi, all'effetto di certe circostanze (progettazione, installazione, manutenzione, revisione professionali, fattori ambientali) la vita utile estesa e anche quella reale possono essere più brevi della durata indicata di sopra.

- La garanzia non copre
 - Perdite di tempo, disagi, costi di elaborazione o altri costi conseguenti derivanti da casi di garanzia.
 - Usura dovuta all'uso corretto e all'usura naturale.
 - Danni o modifiche derivanti da negligenza o uso improprio.
 - Ripristino della funzionalità del sistema dopo il verificarsi di un evento dannoso.
 - L'uso e/o l'utilizzo non raccomandato o espressamente vietato dal produttore.
 - I cambiamenti dovuti alle condizioni ambientali estreme, alterazioni estetiche, ecc.
- Perdita della garanzia del prodotto e della garanzia a vita:
 - Sistema non revisionata.
 - Sistema revisionata ma la revisione non è documentata (non si può monitorare l'idoneità, non si può controllare le condizioni, ecc.).
 - Danni arrecati durante l'installazione del prodotto causati dagli interventi non eseguiti a regola d'arte.
 - Danni intenzionali e / o consequenziali.
 - Perdita di funzionalità, modifiche strutturali a causa di calamità naturali (fulmine, carico di neve, effetto ghiacciaio, terremoto, ecc.).
 - In caso di riparazioni e interventi non autorizzati e/o non eseguiti a regola d'arte.

5. Informazioni diverse

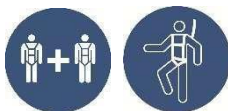
- Il presente documento è coperto da diritti di proprietà intellettuale, pertanto è previsto il consenso scritto del produttore per il suo uso completo e/o parziale.
- Il prelevamento di certe parti del documento e la loro interpretazione separata dall'intero documento possono portare a conclusioni fuorvianti, pertanto il documento deve essere gestito come un'unica unità.
- Il presente documento comprende a titolo esemplificativo le informazioni tecniche, legali e diverse riguardo al Sistema, pertanto il presente documento deve essere interpretato insieme alle norme comunitarie riferite, alle norme locali in vigore e alle norme vigenti in ogni tempo.

6. Informazioni diverse

- Il sistema deve essere sottoposto a un'ispezione professionale annuale e lo specialista incaricato dell'esame determinerà l'eventuale prolungamento dell'ulteriore durata di vita. Il sistema non può più essere utilizzato se uno o più requisiti della documentazione che accompagna il sistema non sono stati soddisfatti.
- Controllare visivamente l'impianto per eventuali pellicole di ruggine. A causa delle influenze ambientali e dell'applicazione, possono verificarsi cambiamenti estetici della superficie che non influiscono sulla resistenza e sull'integrità del prodotto.

7. Descrizione del sistema

Il **sistema di protezione anticaduta** è stato sviluppato e prodotto in conformità alle norme **EN 795:2012 (Tipo A)** e **CEN/TS 16415:2013**, che consentono di assicurare **1+1 persone** contemporaneamente con un'inclinazione massima del tetto di **10° (17%)**. Il punto di connessione può svolgere la sua funzione prescritta solo con l'uso contemporaneo di dispositivi di protezione individuale in conformità alla norma EN 363:2008. La forza statica massima consentita che agisce sui montanti del sistema è di 0,7kN in base al punto pertinente della norma (EN795:2012, 5.3.2.); ciò non causa alcuna deformazione permanente del sistema.



7.1. Proprietà

Descrizione del punto di attacco:

Punto di ancoraggio in acciaio inox su calcestruzzo, dotato di Thermostop e di occhiello di sollevamento liberamente ruotabile

Standard di prova:

EN 795:2012; CEN/TS 16415:2013

Peso totale massimo dell'utente:

130 kg/persona

Direzione di carico:

360° (orizzontalmente)

Materiale:

acciaio inossidabile 1.4301

Fissaggio

con vite M12 come è descritto nel punto 7.2.

Altezze:

300 mm, 400 mm, 500 mm, 600 mm, 700 mm



7.2. Componenti del sistema:

SOPRASAFE ANCHOR -FX SMART C



**SOPRASAFE ANCHOR - PRO-FX SET DI MONTAGGIO CALCESTRUZZO M12x120 12/20 A4
(M12x115 12/20 A4 opzionale)**



SOPRASAFE ANCHOR - SMART-AC – ROTOR



ROTOR

ROTOR E2

Requisiti del moschettone per la sicurezza personale
(non incluso nel sistema)

Standard di prova: EN362:2013
Diametro mass.: Ø 12 mm

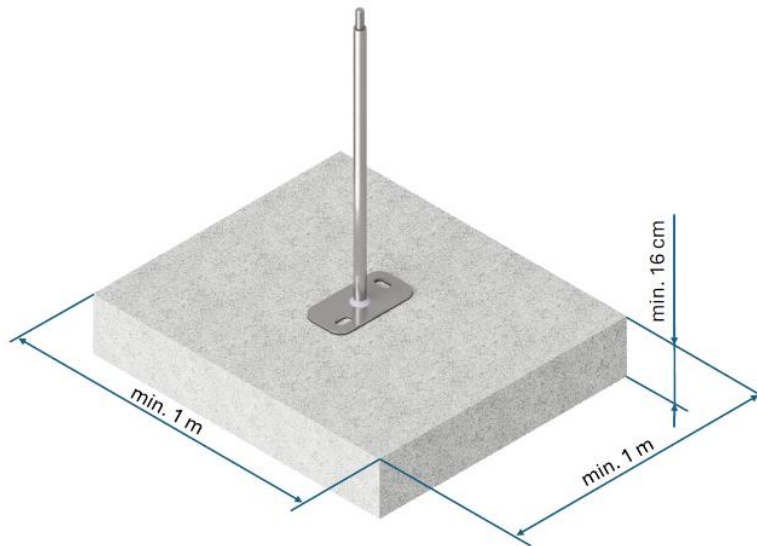


8. Substrato

Materiale:	Calcestruzzo
Classe di resistenza:	min. C20/25
Norma:	EN 206-1/A2
Dimensione dell'area di base:	min. 1 x 1 m
Resistenza del substrato:	min. 16 cm
Fissaggio:	min. 2 viti (min. a 120 mm dal bordo del cemento)



Si raccomanda di utilizzare dispositivi di fissaggio omologati dal produttore.

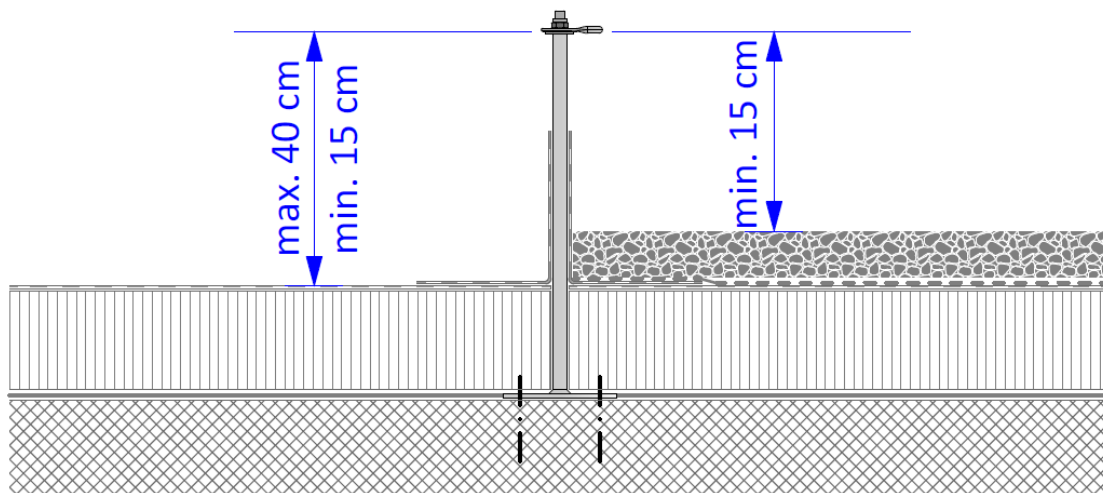


9. Informazioni sull'installazione e l'uso

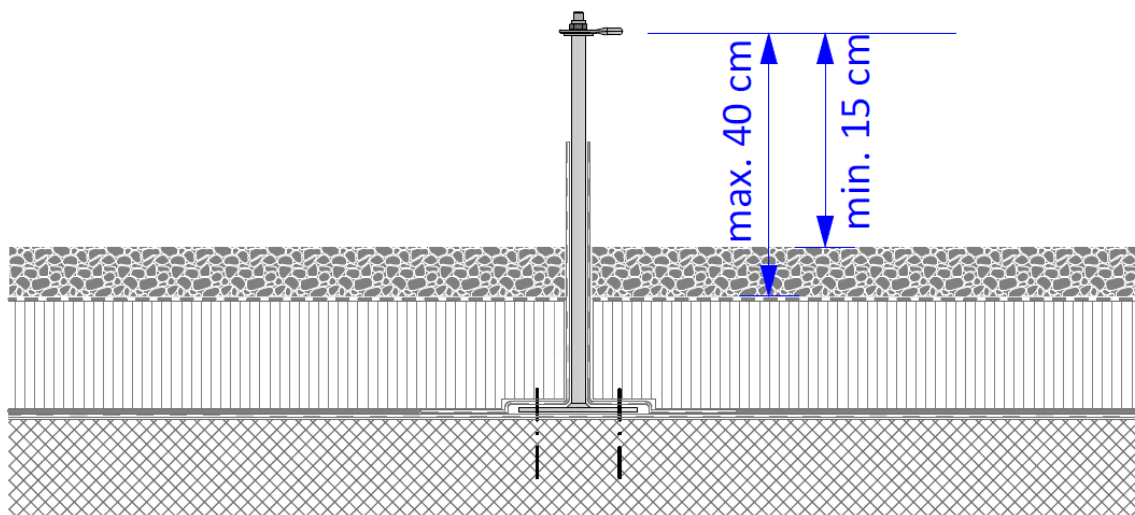
9.1. Struttura del tetto, determinazione della lunghezza corretta del palo

Per garantire l'impermeabilizzazione adeguata è prevista l'applicazione del collare impermeabilizzante, e il materiale impermeabilizzante deve essere scelto in conformità al materiale dell'impermeabilizzazione del tetto. Così come l'elevazione della sigillatura deve essere eseguita sopra lo strato protettivo e antiusura superiore, le normative nazionali devono essere rispettate di conseguenza e deve essere determinata l'altezza del palo richiesta.

Tetto caldo



Tetto rovesciato



9.2. Installazione

- Paletti-deformazioni dovute all'installazione, dilatazioni termiche, ecc. influiscono solo sull'aspetto estetico del sistema e non sono coperte dalla garanzia del produttore.
- Il sistema corrisponde alla funzionalità prevista anche nei casi sopra previsti.
- Lo spazio minimo di sospensione necessario sotto il bordo del tetto è composto dei seguenti elementi: **deformazione del sistema anticaduta sotto carico + dati specificati dal fabbricante del dispositivo di protezione individuale (e spostamento della fune) + altezza del corpo + 1 m di distanza di sicurezza.**

9.3. Altre circostanze e istruzioni d'installazione

- La distanza minima prevista per l'installazione dei sistemi è 2,5m dal bordo del tetto.
- In casi motivati (p. es. in zone alpine e in altitudine elevate, al di sopra di metri 1000 sul livello del mare) è consigliata l'installazione di punti di ancoraggio individuali. Se è necessaria l'installazione del sistema anticaduta guidato su fune metallica, è consigliata l'applicazione di una corda guida temporanea le cui condizioni di utilizzo sono le seguenti:
 - Il prodotto ha la certificazione rilasciata dall'autorità competente.
 - Deve essere omologato come sistema EN795:2012 C.
 - Utilizzare con un moschettone adeguato a connettere contemporaneamente 4 paletti al massimo.
 - La distanza massima tra i punti di ancoraggio è di 7,5 metri.
 - Utilizzare contemporaneamente al massimo per 1+1 persona e rispettare le istruzioni del produttore dei paletti.
 - Applicare come sistema di ritenuta e non come sistema di traslazione.
- Prima dell'inizio dei lavori sul tetto è consigliato eseguire una valutazione dei rischi prendendo in considerazione i lavori da eseguire. E' consigliato che il datore di lavoro rediga uno scenario di emergenza e di salvataggio affinché si possa effettuare il salvataggio con professionalità e con sicurezza in caso di un'eventuale caduta.
- I sistemi devono sempre essere progettati e utilizzati come sistemi di ritenuta in conformità alle istruzioni del produttore per evitare che l'utente cada oltre il bordo del tetto e la lunghezza della fune deve essere regolata di conseguenza.
- Per motivi di sicurezza, non è consentito l'uso di un dispositivo anticaduta (HSG).

10. Messa in servizio e revisione annuale

- La messa in servizio del Sistema deve essere documentata. Per la documentazione corretta bisogna compilare la Protocollo di installazione e controllo modello di installazione e controllo. Ma l'installatore può usare anche una documentazione propria, rispettando i requisiti minimi previsti dal produttore.
- La revisione annua deve essere documentata. In base alle direttive internazionali e alle istruzioni del produttore la revisione dovrà essere effettuata secondo le regole e senza procedere al carico di prova. Si raccomanda inoltre di utilizzare il documento "Modello di rapporto di installazione e ispezione" con i contenuti minimi specificati dal produttore. Lo specialista che esegue l'ispezione annuale può anche utilizzare la propria documentazione destinata a questo scopo, nel rispetto dei requisiti minimi specificati dal produttore.
- Dopo l'installazione i seguenti fatti devono essere presi in considerazione e devono essere controllati:
 - Etichetta d'identificazione è incollata su un dispositivo di ancoraggio del sistema (almeno una per sistema).
 - Compilare il documento del modulo d'installazione e di controllo completamente.

11. Attestazione del produttore e dati tecnici.

L'istituto di prova coinvolto nel processo di certificazione del sistema è TÜV Austria GmbH, Deutschstrasse 10, A-1230 Vienna.

Massime spostamenti (Temperatura: 20 °C):

Distanza tra i pali	Deviazione della corda	Spostamento del sistema
non pertinente	non pertinente	max. 70 cm

Assicurare sempre lo spazio libero necessario sotto l'area di utilizzo!

12. Smaltimento

È vietato smaltire il sistema di sicurezza anticaduta demolito assieme ai rifiuti domestici e si deve osservare sempre le normative locali!

13. Documentazione

Il Produttore mette a disposizione del cliente la documentazione di tutti i sistemi di sicurezza. La documentazione complessa comprende le informazioni sull'uso dei sistemi di sicurezza, sul contenuto tecnico, sulle norme da applicare e sulla garanzia.

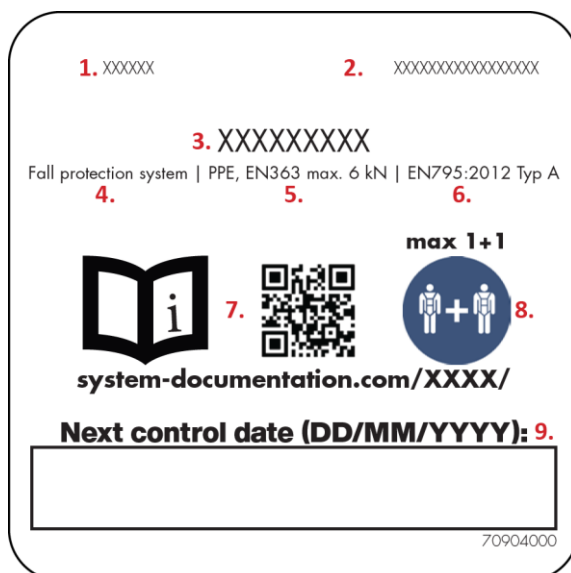
IMPORTANTE! Ogni persona interessata dal sistema di sicurezza deve consultare il contenuto della documentazione vigente riguardo all'interessato prodotto di sicurezza. Pertanto si deve controllare la validità di tutta la documentazione a disposizione o delle sue parti.

La documentazione è costituita di:

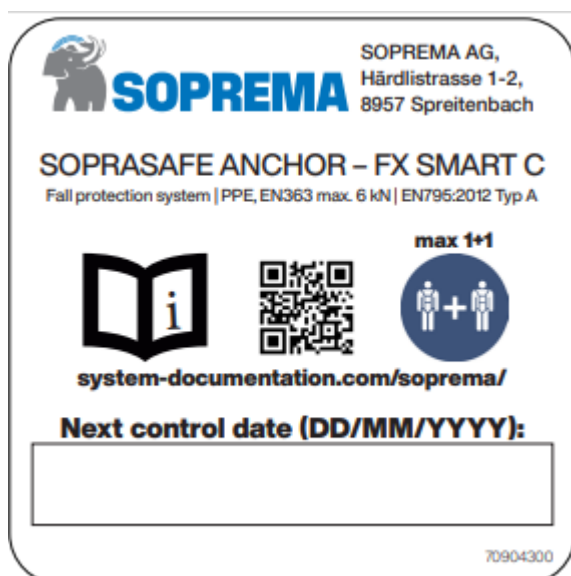
- Manuale tecnico;
- Guida d'installazione;
- Protocollo di installazione e controllo modello.

14. Etichettatura del prodotto

Ogni palo è prodotto e imballato con un'etichetta di identificazione e deve essere etichettato con un'etichetta aggiuntiva per garantire la corretta installazione.



1. Nome dell'azienda, logo
2. Indirizzo dell'azienda
3. Nome del prodotto
4. Scopo del prodotto
5. Utilizzare DPI, tipo e max. caricare
6. Conforme allo standard
7. Leggere la documentazione e trovarla su:
<https://system-documentation.com/soprema/>
8. Max. numero utente allo stesso tempo
9. Data di controllo successiva (dopo l'installazione e il controllo riempire con una penna noncancellabile)



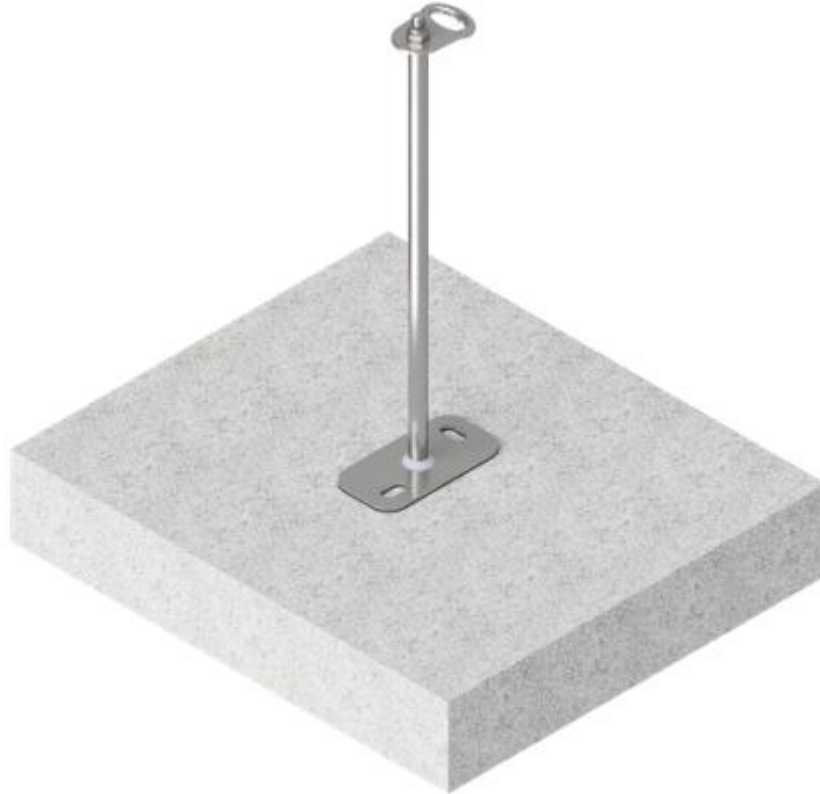
In caso di controversia, la documentazione tecnica tedesca è normativa.

DE**EN****FR****IT**

SOPRASAFE ANCHOR - FX SMART C

Absturzicherungssystem / Fall protection system / Système de protection antichute / Sistema di protezione anticaduta

Einzelanschlagpunkt / Single anchor device / Point d'ancrage unique / Punto di ancoraggio singolo



DE: Montageanleitung
EN: Installation guide
FR: Guide d'installation
IT: Guida d'installazione

Fest installierte Anschlagvorrichtung mit Befestigung auf dem Untergrund.

Das System wurde strengen Tests unterzogen und gemäß den europäischen Normen EN 795:2012 Typ A hergestellt. Das Produkt darf nur auf dem europäischen Markt vertrieben und verwendet werden.

Anchor device permanently installed to the structure with fastener.

The system has been rigorously tested and manufactured in accordance with European EN 795:2012 type A standards. The product shall be placed and used only on the European market.

Dispositif d'ancrage installé de manière permanente avec attache à la structure.

Le système a été soumis à des tests stricts et a été fabriqué conformément à la norme européenne EN 795:2012, type A. Le produit doit être placé et utilisé uniquement sur le marché européen.

Dispositivo di ancoraggio fisso con fissaggio alla struttura.

Il sistema è stato rigorosamente testato e prodotto in conformità con la norma europea EN 795:2012 Tipo A. Il prodotto può essere messo a disposizione e utilizzato solo ed esclusivamente sul mercato europeo.

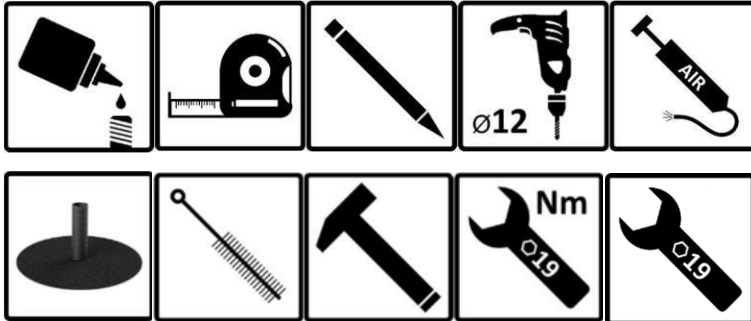
version: 70970200-V01

27.08.2024

70970200

- DE Sicherheitshinweise:
- VORSICHT! Die Montageanleitung beinhaltet Informationen ausschließlich im Zusammenhang mit der richtigen Montage des Produktes. Die Verwendungs- und Produktgarantieinformationen befinden sich in der Gebrauchsanleitung. Beide Unterlagen dienen als Einheit der gesamtheitlichen Herstelleranweisungen.
 - Bei der Montage sind die Herstelleranweisungen (Gebrauchs- und Montageanleitung) und technische Informationen (wie z.B. erforderlicher Untergrund, Seildurchhang, Dachaufbauhöhe) zu berücksichtigen, sowie die örtlichen Arbeitnehmerschutzgesetz einzuhalten.
 - Die Montage darf nur anhand der Herstelleranweisungen erfolgen. Bei jeglichen Abweichungen erlischt die Herstellerverantwortung.
 - Der Monteur muss die Herstelleranweisungen einhalten. Die Produktsicherheit ist nur bei fachgerechter Montage gewährleistet.
- EN Security information:
- ATTENTION! This installation guide only contains information about the recommended system assembly. The information about the application and product guarantee is part of the Technical Manual which two documents can provide every information about the product.
 - During installation, the technical criteria set out in the Technical Manual (eg degree of cord hanging, presence of a suitable receiving device, etc.) as well as local occupational safety regulations must always be observed.
 - The installation must always be made according to the technical documentation. The manufacturer accepts no liability for defects resulting from improper installation.
 - During installation, the installer must follow the instructions in the installation guide. Proper operation of the product can only be guaranteed if it is installed in accordance with the recommendations.
- FR Information de sécurité:
- ATTENTION! Ce guide d'installation contient uniquement des informations sur l'assemblage système recommandé. Les informations sur l'application et la garantie du produit font partie du Manuel technique dont deux documents peuvent fournir toutes les informations sur le produit.
 - Lors de l'installation, les critères techniques définis dans le Manuel technique (par ex. Degré de suspension du cordon, présence d'un dispositif de réception approprié, etc.) ainsi que les réglementations locales en matière de sécurité au travail doivent toujours être respectés.
 - L'installation doit toujours être effectuée conformément à la documentation technique. Le fabricant décline toute responsabilité pour les défauts résultant d'une mauvaise installation.
 - Lors de l'installation, l'installateur doit suivre les instructions du guide d'installation. Le bon fonctionnement du produit ne peut être garanti que s'il est installé conformément aux recommandations.
- IT Note di sicurezza
- ATTENZIONE! La Guida d'installazione comprende solo le informazioni relative all'installazione corretta del sistema. Le informazioni sull'uso e sulla garanzia del prodotto sono contenute nel Manuale tecnico, e questi due documenti comprendono insieme tutte le informazioni del produttore riguardo al prodotto.
 - All'installazione si deve sempre rispettare i requisiti tecnici stabiliti nel Manuale tecnico (p. es. la quota dell'allungamento della fune, l'esistenza del supporto strutturale idoneo, ecc.) e le norme locali sulla sicurezza del lavoro.
 - Durante l'installazione le operazioni devono essere fatte seguendo le istruzioni contenute nella documentazione di installazione. Il produttore declina la responsabilità per i difetti causati dall'installazione scorretta.
 - All'installazione l'installatore è obbligato a rispettare interamente le istruzioni indicate nella Guida d'installazione. Il funzionamento corretto del prodotto può essere garantito solo se è installato in conformità alle istruzioni.

Montagewerkzeuge / Installation tools / Outils d'installation / Attrezzature per il montaggio /



Inhaltsverzeichnis / Table of content / Table des matières / Indice /

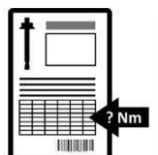
1. Montage des Pfostens / Installation of the anchor / Installation du postd'ancrage /
Montaggio delpaletto di ancoraggio
2. Montage der Einzelanschlagpunkte / Installation of the single anchor point / Installation du
point d'ancrage /Montaggio del singolo punto di ancoraggio
3. Sonstige Anmerkungen / Other important information/ Autres remarques / Altre
informazioni



- DE Mit Hilfe von Massband und Stift werden die vorgegebenen Positionen am Dach eingemessen.
- EN Measure and marking equipment to define the annotations according to the plan.
- FR Matériel de mesure et de marquage pour définir les annotations selon le plan.
- IT Uso dell'utensile di misurazione e del pennarello per definire le misure indicate nel progetto.



- DE Funktionalität der Abdichtung beachten, im Zweifelsfall Einfassung verwenden.
- EN Pay attention to the tightness of the water membrane, use edging in case of doubt.
- FR Faites attention à l'étanchéité de la membrane d'eau, utilisez des bordures en cas de doute.
- IT Uso del collare impermeabilizzante in caso di un tetto isolato.



- DE Erforderliches Drehmoment vom Dübel Set ablesen und beachten.
- EN Applying the optimal torque according the fixing element data sheet.
- FR Appliquer le couple optimal selon la fiche technique de l'élément de fixation.
- IT Controllo della coppia di serraggio nella scheda tecnica allegata.



- DE Im Zweifelsfall Schmierstoff verwenden (vorgeschlagen: WD-40)
- EN Lubrication must be used (Recommended: WD-40)
- FR Une lubrification doit être utilisée (recommandé: WD-40)
- IT Lubrificante (Lubrificante raccomandato: WD-40).



DE Photodokumentation erstellen.
EN Create photo documentation.
FR Créez une documentation photo.
IT Preparazione della documentazione fotografica.



DE Drehmomentschlüssel benutzen.
EN Applying the optimal torque.
FR Application du couple optimal.
IT Serrare il componente di fissaggio con la coppia prevista.



DE Bohren der Bohrungen für die Befestigungselemente.
EN Drilling holes for the fixing elements.
FR Perçage des trous pour les éléments de fixation.
IT Praticare i fori per gli elementi di fissaggio.



DE Reinigung mit einer Drahtbürste aus rostfreiem Stahl.
EN Clean with a stainless steel wire brush.
FR Nettoyer avec une brosse métallique en acier inoxydable.
IT Pulire con una spazzola metallica in acciaio inox.



DE: Hammer benutzen.
EN: Applying hammer.
FR Application du marteau.
IT Applicazione del martello.



DE Reinigung mit einer Ausblaspumpe.
EN Clean with a blow out pump.
FR Nettoyer à l'aide d'une pompe de soufflage.
IT Pulire con una pompa a soffio.



DE Schraubenschlüssel benutzen.
EN Applying the optimal spanner.
FR Application de la clé de serrage optimale.
IT Applicazione della chiave ottimale.

1. Anchor post

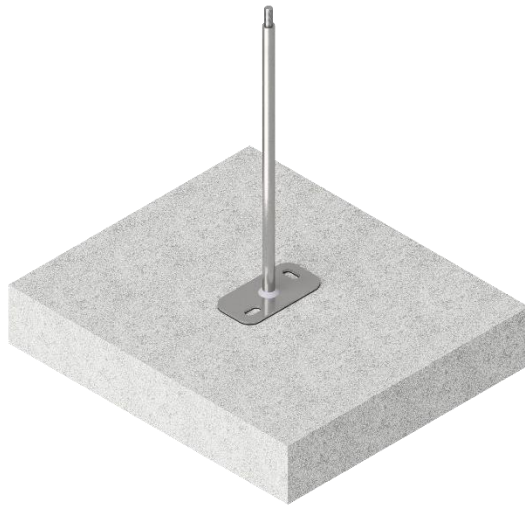
1.1. step

DE: Platzieren Sie den Pfosten auf der richtigen Stellen gemäß der Planung.

EN: Place the device to the right place according to the plan.

FR: Placez le potelet au bon endroit selon le plan.

IT: Montare il paletto conformemente alle misure indicate nel Progetto.



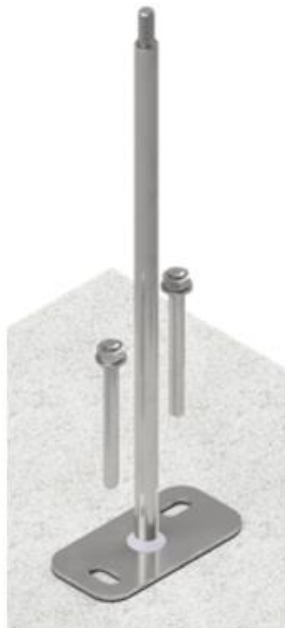
1.2. step:

DE: Bohrlöcher mit Tiefe 80 mm, Ø12 bohren, reinigen, mitgeliefertes Dübel Set verwenden.

EN: Drilling 80 mm depth and Ø12 mm holes for the fixing elements.

FR: Perçage des trous profondeur 80mm, Ø12 mm, pour les éléments de fixation.

IT: Realizzazione dei fori profondità 80 mm, Ø12mm per la vite di fissaggio fornita.



1.3. step:

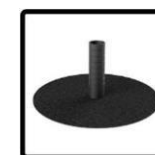
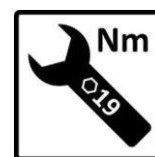
DE: Bei der Befestigung des Pfostens auf der Unterkonstruktion das Drehmoment beachten. Anzugsmoment: 50 Nm.

EN: Fixing the device with the fixing elements. Installation torque: 50 Nm.

FR: Fixation du potelet avec les éléments de fixation. Couple de montage : 50 Nm.

IT: Fissare il paletto al supporto strutturale utilizzando le viti fornite.

Coppia di installazione: 50 Nm.



2. single anchor device

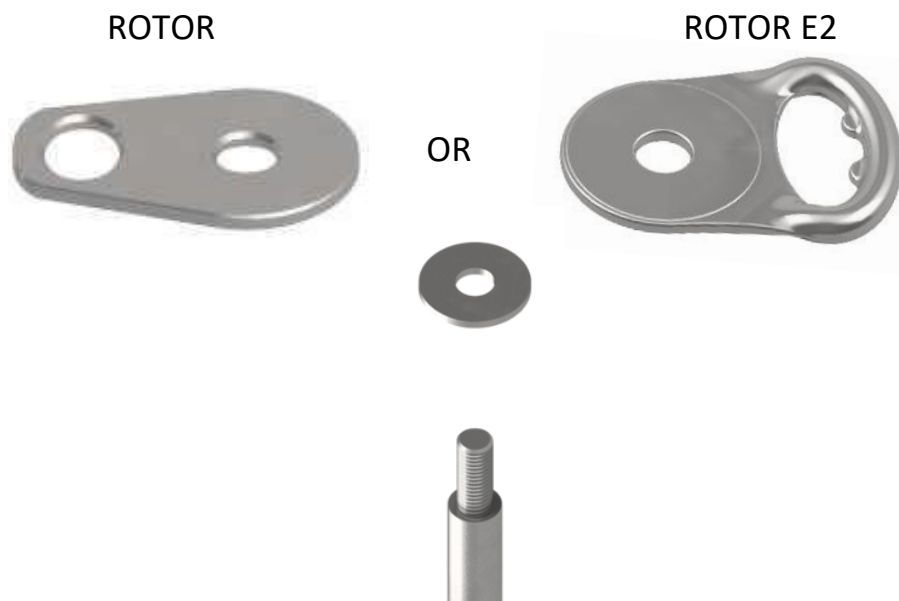
2.1. step:

DE: Unterlegscheibe und ROTOR aufsetzen.

EN: Insert the washer and ROTOR to the threaded rod at the top of the device.

FR: Insérez la rondelle et ROTOR dans la tige filetée en haut de l'appareil.

IT: Montare la rondella e il ROTOR sul perno filettato montato sulla parte superiore del pal.



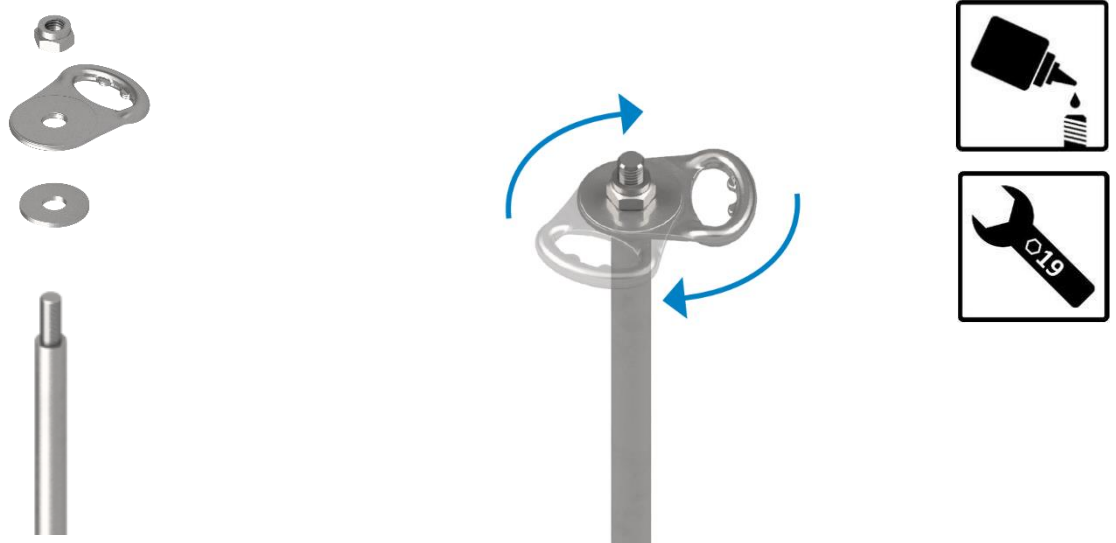
2.2. step:

DE: Befestigung des ROTOR mit der Sicherheitsmutter. Distanz von min. 1 mm, max. 2 mm einhalten, ROTOR soll leichtgängig drehbar sein.

EN: Fixing the ROTOR with the attached fixing elements. Keep distance of min. 1 mm, max. 2 mm, ROTOR should rotate smoothly.

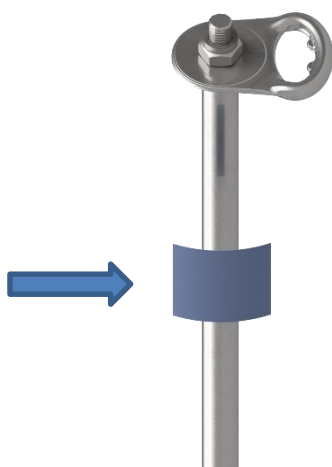
FR: Fixation du ROTOR avec les éléments de fixation attachés. Respecter une distance de min. 1 mm, max. 2 mm, ROTOR doit pouvoir tourner facilement.

IT: Fissare il ROTOR al ancoraggio con gli elementi di raccordo forniti. Mantenere una distanza minima di 1 mm, massima di 2 mm, ROTOR deve ruotare senza problemi.



2.3. step:

- DE: Plakette aufkleben, gut sichtbar im oberen Teil des Pfostens.
EN: Attach the control label clearly visible in the upper part of the post.
FR: Fixez l'étiquette de contrôle clairement visible dans la partie supérieure du poteau.
IT: Mettere l'etichetta di controllo ben visibile nella parte alta del palo.



2.4. step (OPTIONAL):

- DE: Falls eine lokale Anforderung existiert, optionaler Einbau der empfohlenen Blitzschutz-Anschlusslasche (InoxA2).
EN: If there is a local requirement, optional installation of the recommended lightning protection connection lug (InoxA2).
FR: S'il y a une exigence locale, installation facultative de la cosse de raccordement de protection contre la foudre recommandée (InoxA2).
IT: Se c'è un requisito locale, installazione facoltativa del capocorda di collegamento per la protezione contro i fulmini consigliato (InoxA2).



3. Sonstige Anmerkungen / Other important information / Autres remarques / Altre informazioni

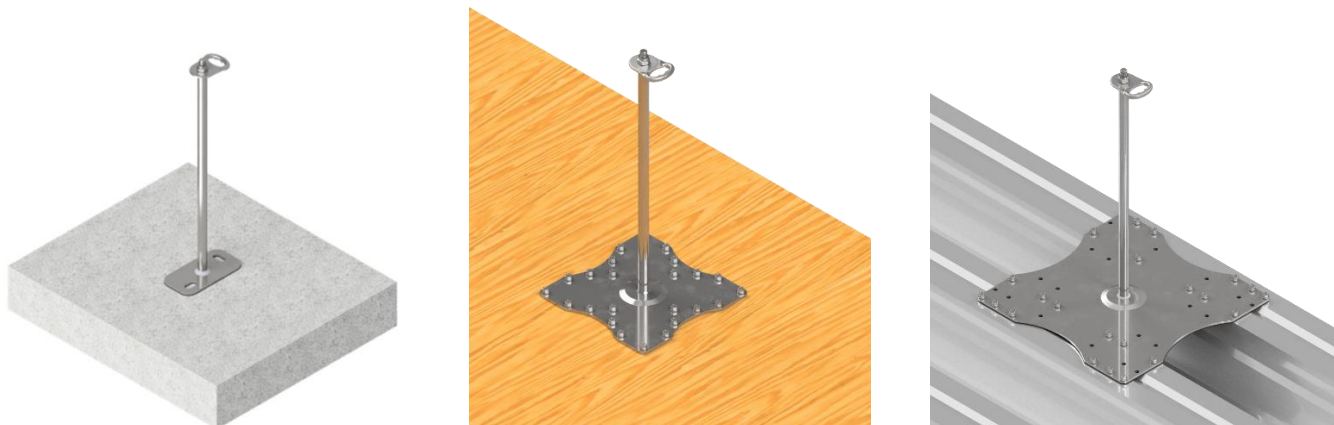
- DE: Die in der Montageanleitung abgebildeten Darstellungen gelten als Illustrationen, die gegenüber dem Produkt in Farbe, Maß und Größenverhältnis abweichen. Für Irrtümer, technische Fehler und Druckfehler wird keine Haftung übernommen.
- EN: The pictures in the installation guide are illustration. The real product size, color and scale maybe different. The occasional print faults, technical mistakes in the printed documents are not the responsibility of the manufacturer.
- FR: Les images du guide d'installation sont des illustrations. La taille, la couleur et l'échelle réelles du produit peuvent être différentes. Les défauts d'impression occasionnels, les erreurs techniques dans les documents imprimés ne sont pas de la responsabilité du fabricant.
- IT: Le foto inserite nella guida d'installazione sono solo illustrative, in realtà le quote, le misure e i colori del prodotto sono diversi. Il produttore non si assume la responsabilità in caso di eventuali difetti, errori di tipografia/stampa/riproduzione nella documentazione stampata.

SOPRASAFE ANCHOR-FX SMART C

SOPRASAFE ANCHOR-FX SMART W

SOPRASAFE ANCHOR-FX SMART T

Absturzsicherungssystem / Fall protection system / Système de protection antichute /
Sistema di protezione anticaduta



- DE: Montage- und Kontrollprotokoll Vorlage
EN: Installation and control protocol template
FR: Protocole d'installation et de contrôle modèle
IT: Protocollo di installazione e controllo modello

Fest installierte Anschlagvorrichtung mit Befestigung auf dem Untergrund.

Das System wurde strengen Tests unterzogen und gemäss den europäischen Normen EN 795:2012 Typ A hergestellt. Das Produkt darf nur auf dem europäischen Markt vertrieben und verwendet werden.

Anchor device permanently installed to the structure with fastener.

The system has been rigorously tested and manufactured in accordance with European EN 795:2012 type A standards. The product shall be placed and used only on the European market.

Dispositif d'ancrage installé de manière permanente avec attache à la structure.

Le système a été soumis à des tests stricts et a été fabriqué conformément à la norme européenne EN 795:2012, type A. Le produit doit être placé et utilisé uniquement sur le marché européen.

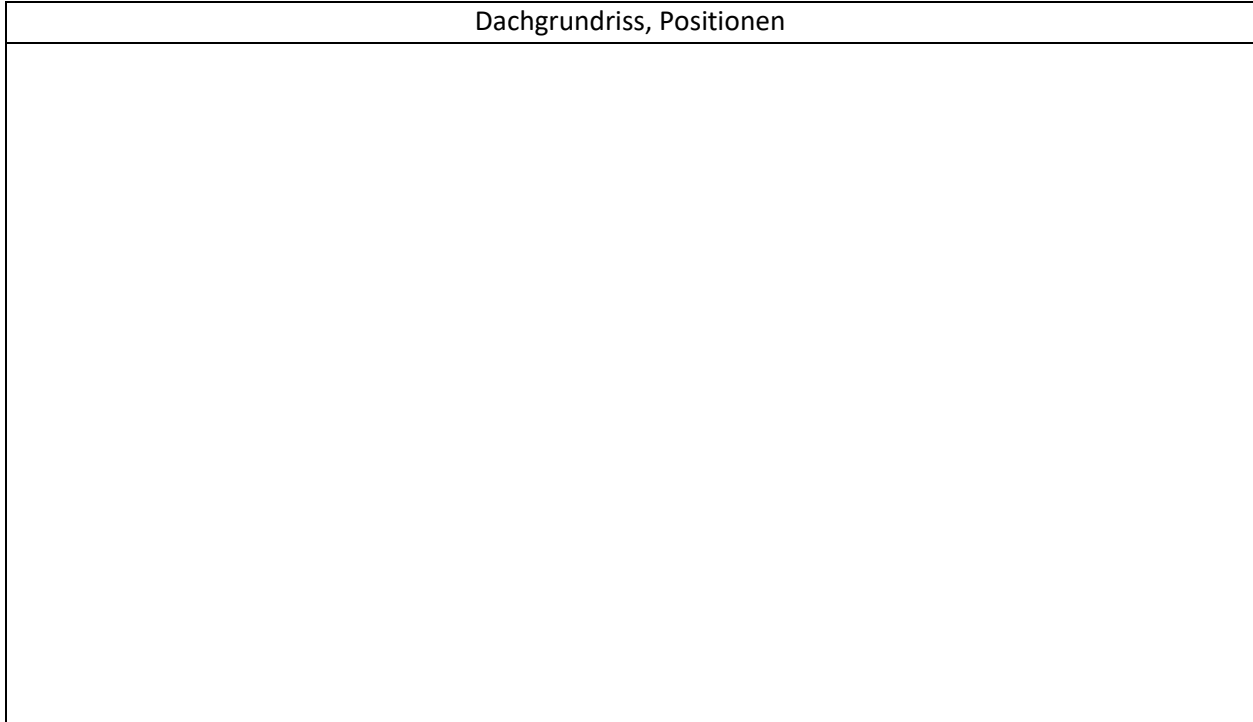
Dispositivo di ancoraggio fisso con fissaggio alla struttura.

Il sistema è stato rigorosamente testato e prodotto in conformità con la norma europea EN 795:2012 Tipo A. Il prodotto può essere messo a disposizione e utilizzato solo ed esclusivamente sul mercato europeo.

version: 12-09-2024-V01

12.09.2024

Dachgrundriss, Positionen



1.2. Sonstiges

1.3. Unterschriften

Durch den Auftragnehmer wird bestätigt:

- Der Auftragnehmer (Monteur, Kontrolleur) verfügt über die fachlichen Kompetenzen, Informationen und Fachwissen der entsprechenden technischen Dokumentation und der gültigen Vorschriften in dem jeweiligen Land.
- Die Montage des Systems erfolgte gemäss den gültigen Herstelleranweisungen, technischer Dokumentation und gültigen nationalen Vorschriften.
- Die Befestigungsmittel wurden gemäss den Herstelleranweisungen verarbeitet.

.....
Auftragnehmer/zuständiger Kontrolleur

.....

Ort, Datum:

1.4. Checkliste Vorlage

Die Liste beinhaltet minimale Prüfungskriterien bei der Dokumentation der Montage oder der jährlich wiederkehrenden Überprüfung gemäss der Herstelleranweisungen und Vorschriften:

	Zu prüfende Punkte	Ja	Nein	Sonstiges
1.	Untergrund wie erwartet.			
2.	Montage erfolgte nach der Montageanleitung.			
3.	Befestigungsanweisungen wurden nach Vorgabe des Herstellers montiert und eingehalten.			
4.	Sicherung/Einbau des Systems wurde entsprechend dokumentiert.			
5.	Ausführungsplan vorhanden und eingehalten.			
6.	Identifikationsetiketten sind vorhanden und angebracht.			
7.	System frei von beeinträchtigen Verschmutzungen.			
8.	Die Montage erfolgte gemäss den gültigen Herstelleranweisungen und nationalen Vorschriften.			
9.	Befestigungselemente sind intakt, keine Deformation zu erkennen.			
10.	Korrosion/Flugrost geprüft (falls erkennbar, entsprechend gereinigt und dokumentiert).			
11.	Systemkomponente sind intakt, keine Deformation zu erkennen.			
12.	System gemäss Sichtprüfung in Ordnung.			
13.	System weist keine kritische Deformation bezüglich der Nutzbarkeit auf.			
14.	Identifikationsetikett ist ordnungsgemäss ausgefüllt und lesbar (Abhängig von den Wetterbedingungen können regelmässige Anpassungen erforderlich sein).			

Hiermit wird bestätigt, dass die Kontrolle keine Beeinträchtigungen ergeben hat, welche die Nutzung des kontrollierten Systems ausschliesst. Das kontrollierte System ist für die Nutzungsrisikolos freigegeben.

Die vom Hersteller festgelegten Prüfungskriterien sind Mindestanforderungen, es können auch höhere sicherheitstechnische Anforderungen angewendet werden.

.....

Name, Unterschrift

Ort, Datum:

Roof plan, identification

2.2. Other comments

2.3. Signatures

By signing this, the installation company certifies that:

- The installer / annual reviewer has the information and knowledge of the current manufacturer's technical documentation and the relevant legal regulations in accordance with professional requirements.
- The system has been installed in accordance with the applicable manufacturer's technical documentation and legal regulations.
- The fastener has been used in accordance with its manufacturer's instructions and instructions.

.....
Installer / Inspector

.....

Place, date:

2.4. Checklist template

The list contains minimum test criteria for the documentation of the assembly or the annually recurring inspection according to the manufacturer's instructions and regulations:

	Point of view	Yes	No	Comment
1.	Substructure is suitable.			
2.	The installation was carried out according to the installation instructions.			
3.	The fastening manufacturer's instructions have been followed.			
4.	The installation of the system elements has been documented.			
5.	The installation plan is available.			
6.	Product identification labels are available and have been affixed.			
7.	The system is free of harmful dirt.			
8.	The system has been installed and delivered in accordance with the manufacturer's and legal regulations.			
9.	The fasteners are intact and not deformed.			
10.	Corrosion checked (if recognizable, appropriately cleaned and documented).			
11.	The components of the system are intact and not deformed.			
12.	The system is visually OK.			
13.	A critical deformation for the function of the system can be identified.			
14.	Product identification label is properly completed and readable (Periodic adjustments may be required depending on weather conditions).			

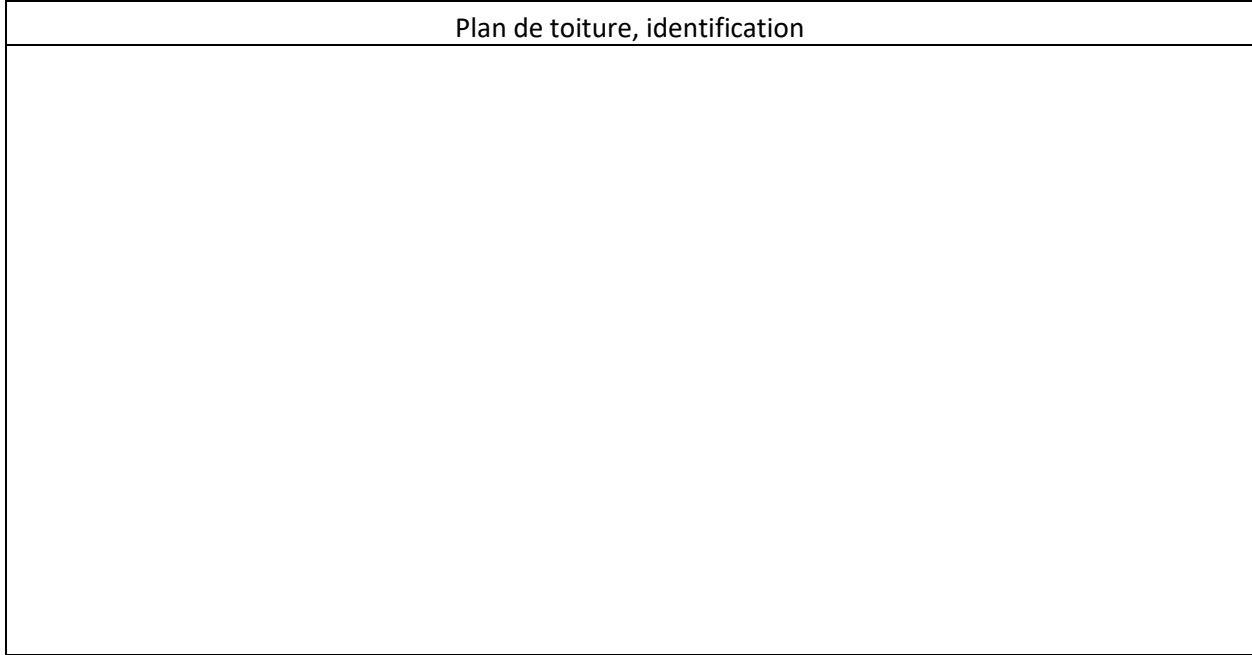
I certify that the review did not establish any fact that would preclude the use of the system under investigation. The tested system can be used without restrictions.

The minimal to be performed during maintenance and inspection activities are specified by the manufacturer, deviations from the manufacturer's specifications may be positive.

.....
Name, signature

Place, date:

Plan de toiture, identification



3.2. Autres remarques

3.3. Signatures

En signant ceci, la société d'installation certifie que

- L'installateur / réviseur annuel dispose des informations et des connaissances de la documentation technique actuelle du fabricant et des réglementations légales en vigueur conformément aux exigences professionnelles.
- Le système a été installé conformément à la documentation technique du fabricant et aux réglementations légales applicables.
- L'attache a été utilisée conformément aux instructions et aux instructions de son fabricant.

.....
Installateur / Inspecteur

.....

Lieu, date

3.4 Modèle de liste de contrôle

La liste contient des critères d'essai minimaux pour la documentation de l'assemblage ou l'inspection récurrente annuelle conformément aux instructions et réglementations du fabricant:

	Points de vue	Oui	Non	Autres
1.	Substructure adaptée.			
2.	L'installation a été réalisée conformément aux instructions d'installation.			
3.	Les instructions du fabricant de la fixation ont été suivies.			
4.	L'installation des sécurisation du système a été documentée.			
5.	Le plan d'installation est disponible.			
6.	Des plaques d'identification du produit sont disponibles et ont été apposées.			
7.	Le système est exempt de saleté.			
8.	Le système a été installé et livré conformément aux réglementations du fabricant et légales.			
9.	Les attaches sont intactes et non déformées.			
10.	Corrosion vérifiée (si reconnaissable, correctement nettoyée et documentée).			
11.	Les composants du système sont intacts et non déformés.			
12.	Le système est visuellement est d'accord.			
13.	Une déformation critique pour le fonctionnement du système peut être identifiée.			
14.	Des plaques d'identification du produit est correctement rempli et lisible (Des ajustements périodiques peuvent être nécessaires en fonction des conditions météorologiques).			

J'atteste que l'examen n'a établi aucun fait qui empêcherait l'utilisation du système faisant l'objet de l'enquête. Le système testé peut être utilisé sans restrictions.

Les minima à effectuer pendant les activités de maintenance et d'inspection sont spécifiés par le fabricant, les écarts par rapport aux spécifications du fabricant peuvent être positifs.

.....
Nom, signature

Lieu, date

Pianta del tetto, identificazione

4.2. Altre note

4.3. Firme

Con la firma del presente protocollo la ditta installatrice certifica che

- L'installatore / l'operatore che fa la revisione annua, ha delle informazioni e competenze sulle istruzioni incluse nella documentazione tecnica e sulle relative norme vigenti, previste nei requisiti professionali.
- L'installazione del sistema è stato realizzato in conformità alla vigente documentazione tecnica del produttore e alle vigenti norme legali.
- L'elemento di fissaggio è stato applicato in base alle istruzioni e prescrizioni del produttore.

.....
Installatore / Tecnico incaricato della revisione

Luogo, data:

4.4. Protocollo di controllo

L'elenco contiene i criteri minimi di prova per la documentazione dell'assemblaggio o l'ispezione periodica annuale secondo le istruzioni e i regolamenti del produttore:

	Componenti	Sì	No	altri
1.	La struttura di base è conforme.			
2.	L'installazione è effettuata seguendo le istruzioni della guida d'installazione.			
3.	Sono rispettate le istruzioni del produttore degli elementi di fissaggio.			
4.	L'installazione del sistema è stata documentata.			
5.	Il piano di realizzazione è a disposizione.			
6.	Etichetta d'identificazione sono a disposizione e sono fissate.			
7.	Il sistema è esente da contaminazioni.			
8.	Il sistema è stato installato e collaudato in conformità alle istruzioni del prodotto e alle norme vigenti.			
9.	Gli elementi di fissaggio sono interi, non deformati.			
10.	Corrosione controllata (se riconoscibile, adeguatamente pulita e documentata).			
11.	I componenti del sistema sono interi, non deformati.			
12.	Il sistema è funzionante in base all'esame visivo.			
13.	Si può accertare deformazione critica in termini della funzione del sistema.			
14.	Etichetta d'identificazione sono è correttamente compilato e leggibile (Potrebbero essere necessarie modifiche periodiche a seconda delle condizioni meteorologiche).			

Certifico che la revisione non ha accertato nessun fatto che potrebbe vietare l'uso del sistema revisionato. Il sistema revisionato può essere utilizzato senza limitazioni.

Gli interventi minimi da fare nel corso dei lavori di manutenzione e di revisione sono definiti dal produttore, e si può differire dai valori definiti dal produttore solo in misura positiva.

.....
Cognome e nome, firma

Luogo, data:

KONFORMITÄTSERKLÄRUNG (DOC)

Nr.: SMART-001

Produkt-Typ:

SOPRASAFE ANCHOR-FX SMART C
SOPRASAFE ANCHOR-FX SMART T
SOPRASAFE ANCHOR-FX SMART W

Verwendungszweck:

Absturzsicherungssystem – Einzelanschlagpunkt Typ A

Deklarierte Leistung:

Standardhöhe:	500 mm
Sonstige Höhen:	300, 400, 500, 600, 700 mm
Benutzeranzahl:	max 1 + 1
Max. Gewicht pro Nutzer:	130 kg
Dachneigung:	max 10°
Material:	Edelstahl
Freie Fallhöhe:	ständig aktualisieren, min. 6,25m
PSAgA:	EN 363 max. 6 kN

Hersteller:

Holding Soprema SA
15 rue de Saint-Nazaire
FR-67100 Strasbourg

Inverkehrbringer:

SOPREMA AG
Härdlistrasse 1-2
CH-8957 Spreitenbach
www.soprema.ch

Verwendete Norm / Richtlinie:

EN 795:2012
CEN/TS 16415:2013

Prüfung und Zertifizierung ist durchgeführt von:

TÜV AUSTRIA GMBH Deutschstrasse 10, A-1230 Wien

Zertifikatsnummer:

2833-2410-PSA24-084-Z
2834-2410-PSA24-085-Z
2835-2410-PSA24-086-Z

Für technische Daten, Montage und andere Anforderungen lesen Sie vor der Verwendung immer die aktuelle technische Dokumentation. Integraler Bestandteil dieser Erklärung ist die technische Dokumentation.

Diese Erklärung wird in alleiniger Verantwortung des oben genannten Inverkehrbringers ausgestellt.

Unterzeichnet für und im Namen des Inverkehrbringers

Spreitenbach, 04.11.2024



SOPREMA AG

Härdlistrasse 1-2 • 8957 Spreitenbach
Tel: 056 418 59 30 • Fax: 056 418 59 31
www.soprema.ch • info@soprema.ch

Martin Opprecht, Product manager

DECLARATION OF CONFORMITY (DOC)

No: SMART-001

Product-type:

SOPRASAFE ANCHOR-FX SMART C
SOPRASAFE ANCHOR-FX SMART T
SOPRASAFE ANCHOR-FX SMART W

Intended use:

Fall protection system – Single anchor device type A

Declared performance:

Height, standard:	500 mm
Height, alternatives:	300, 400, 500, 600, 700 mm
Number of users:	max 1 + 1
Max. weight of the user:	130 kg
Roof slope:	max 10°
Material:	stainless steel
Free fall height distance:	always adapt, min. 6,25m
PPE:	EN 363 max. 6 kN

Manufacturer:

Holding Soprema SA
15 rue de Saint-Nazaire
FR-67100 Strasbourg

Distributor:

SOPREMA AG
Härdlistrasse 1-2
CH-8957 Spreitenbach
www.soprema.ch

Standard / Guideline:

EN 795:2012
CEN/TS 16415:2013

Testing and certification were performed by:

TÜV AUSTRIA GMBH Deutschstrasse 10, A-1230 Wien

Certificate number:

2833-2410-PSA24-084-Z
2834-2410-PSA24-085-Z
2835-2410-PSA24-086-Z

For technical data's, installation and other requirements always read the current technical documentation before use. Integral part of this declaration is the technical- and installation manual.

This declaration of conformity is issued under the sole responsibility of the distributor identified above.

Signed for and on behalf of the distributor by:

Spreitenbach, 04.11.2024



SOPREMA AG
Härdlistrasse 1-2 · 8957 Spreitenbach
Tel: 056 418 59 30 · Fax: 056 418 59 31
www.soprema.ch · info@soprema.ch

Martin Opprecht, Product manager

DÉCLARATION DE CONFORMITÉ (DOC)

No: SMART-001

Type de produit :

SOPRASAFE ANCHOR-FX SMART C
SOPRASAFE ANCHOR-FX SMART T
SOPRASAFE ANCHOR-FX SMART W

Utilisation prévue :

Système de protection antichute – Point d’ancrage unique type A

Performances déclarées :

Hauteur, standard :	500 mm
Hauteur, alternatives :	300, 400, 500, 600, 700 mm
Nombre d'utilisateur :	max 1 + 1
Poids max de l'utilisateur :	130 kg
Pente du toit :	max 10°
Matériel :	acier inoxydable
Distance de hauteur de chute libre :	toujours adapter, min. 6,25m
EPI :	EN 363 max. 6 kN

Fabricant :

Holding Soprema SA
15 rue de Saint-Nazaire
FR-67100 Strasbourg

Distributeur :

SOPREMA AG
Härdlistrasse 1-2
CH-8957 Spreitenbach
www.soprema.ch

Norme / Ligne directrice :

EN 795:2012
CEN/TS 16415:2013

Les tests et la certification ont été effectués par :

TÜV AUSTRIA GMBH Deutschstrasse 10, A-1230 Wien

Numéro de certificat :

2833-2410-PSA24-084-Z
2834-2410-PSA24-085-Z
2835-2410-PSA24-086-Z

Pour les données techniques, l'installation et d'autres exigences, lisez toujours la documentation technique actuelle avant utilisation. Le manuel technique et d'installation fait partie intégrante de cette déclaration.

Cette déclaration de conformité est établie sous la seule responsabilité du distributeur identifié ci-dessus.

Signé pour et au nom du distributeur par :

Spreitenbach, 04.11.2024



SOPREMA AG
Härdlistrasse 1-2 · 8957 Spreitenbach
Tel: 056 418 59 30 · Fax: 056 418 59 31
www.soprema.ch · info@soprema.ch

Martin Opprecht, Product manager

DICHIARAZIONE DI CONFORMITÀ (DOC)

No: SMART-001

Tipo di prodotto:

SOPRASAFE ANCHOR-FX SMART C
SOPRASAFE ANCHOR-FX SMART T
SOPRASAFE ANCHOR-FX SMART W

Destinazione d'uso:

Sistema di protezione anticaduta – Punto di ancoraggio singolo tipo A

Prestazione dichiarata:

Altezza, standard:	500 mm
Altezza, alternative:	300, 400, 500, 600, 700 mm
Numero utente:	max 1 + 1
Peso massimo dell'utente:	130 kg
Angolo inclinazione del tetto	max 10°
Materiale:	acciaio inossidabile
Distanza di altezza di caduta libera:	adattarsi sempre, min. 6,25m
DPI :	EN 363 max. 6 kN

Fabbricante:

Holding Soprema SA
15 rue de Saint-Nazaire
FR-67100 Strasbourg

Distributore:

SOPREMA AG
Härdlistrasse 1-2
CH-8957 Spreitenbach
www.soprema.ch

Standard/Linee guida:

EN 795:2012
CEN/TS 16415:2013

I test e le certificazioni sono stati eseguiti da:

TÜV AUSTRIA GMBH Deutschstrasse 10, A-1230 Wien

Numero di certificato:

2833-2410-PSA24-084-Z
2834-2410-PSA24-085-Z
2835-2410-PSA24-086-Z

Per i dati tecnici, l'installazione e altri requisiti, leggere sempre la documentazione tecnica corrente prima dell'uso. Parte integrante di questa dichiarazione è il manuale tecnico e di installazione.

La presente dichiarazione di conformità è rilasciata sotto la responsabilità esclusiva del distributore sopra individuato.

Firmato a nome e per conto del distributore da:

Spreitenbach, 04.11.2024



SOPREMA AG

Härdlistrasse 1-2 · 8957 Spreitenbach
Tel: 056 418 59 30 · Fax: 056 418 59 31
www.soprema.ch · info@soprema.ch

Martin Opprecht, Product manager