



TARIFA ENERO 2019

VERSION 1.0





Índice alfabético	4
-------------------------	---

Impermeabilización bituminosa

GAMA ELITE: CALIDAD

IMPERMEABILIZACIÓN BITUMINOSA ELASTÓMERA

Elastophene Elite FV 4 Kg	6
Sopralene Elite FP 4 Kg	6
Sopralene Elite FP 5 Kg MIN GRIS	6

GAMA ELITE: ESTÉTICA

IMPERMEABILIZACIÓN BITUMINOSA ELASTÓMERA

Sopralast 50 Tv Inox	6
Sopralast 50 Tv Alu	6

GAMA ELITE D-TOX: COOL ROOF Y SOSTENIBILIDAD

IMPERMEABILIZACIÓN BITUMINOSA ELASTÓMERA

Sopralene Elite FM 5 Kg D-Tox	6
-------------------------------------	---

MEMBRANAS DE BETÓN ELASTÓMERO AUTOADHESIVAS

IMPERMEABILIZACIÓN BITUMINOSA ELASTÓMERA SBS

Armadura FV	7
Armadura FP	7
Láminas para fijación mecánica	8
Láminas de altas prestaciones	8
Láminas impermeabilizantes para tableros puente	8

IMPERMEABILIZACIÓN BITUMINOSA PLASTÓMERA APP

Armadura FV	9
Armadura FP	9

EMULSIONES Y PRODUCTOS ASFÁLTICOS ESPECIALES

Resina de bitumen-poliuretano para petos y puntos de encuentro	10
Emulsiones de imprimación y protección	10
Otros productos asfálticos	11
Fondos de junta	11

PRODUCTOS COMPLEMENTARIOS

Bandas y accesorios	11
Auxiliares	12
Auxiliares puesta en obra	12

Geotextiles y Drenajes

GEOTEXTILES PARA EDIFICACIÓN

Geotextiles de poliéster	13
Geotextiles de polipropileno	13

GEOTEXTILES PARA OBRA CIVIL

Geotextiles de polipropileno	13
------------------------------------	----

DRENAJES Y MEMBRANAS PROTECTORAS

Drenajes HDPE	14
Drenajes HIPS	14

ACCESORIOS

Impermeabilización sintética

IMPERMEABILIZACIÓN SINTÉTICA EN PVC

Láminas con armadura de velo de vidrio	15
Láminas con armadura de red de poliéster	16
Metal ROOFING DESIGN SYSTEM PVC	16
Láminas accesorias en PVC	17
Protección para pasillos técnicos	17
Barreras Vapor	17

ACCESORIOS PVC

Adhesivos	17
Fijación perimetral	18
Plancha colaminada	18
Elementos prefabricados	19
Accesorios puesta en obra	21



IMPERMEABILIZACIÓN SINTÉTICA EN PVC PARA OBRA CIVIL 21
 Obras enterradas / Balsas de agua potable / Obras hidráulicas / Resistente a los hidrocarburos 21

IMPERMEABILIZACIÓN SINTÉTICA EN TPO 22
 Láminas con armadura de velo de vidrio 22
 Láminas con armadura de malla de poliéster 22
 Impermeabilización de puntos singulares 23
 Protección para pasillos técnicos 23

ACCESORIOS TPO 23
 Adhesivos 23
 Fijación perimetral 24
 Plancha colaminada 24
 Elementos prefabricados 25
 Accesorios puesta en obra 27

IMPERMEABILIZACIÓN SINTÉTICA EN TPO PARA OBRA CIVIL 27
 Obras hidráulicas 27
 Balsas de agua potable 27

Impermeabilización líquida

PRODUCTOS IMPERMEABILIZANTES: PROTECCIÓN Y REPARACIÓN 28
 Impermeabilizante caucho acrílico 28
 Impermeabilización, protección y recubrimiento de fosos de ascensor, aljibes depósitos y estructuras de hormigón 28
 Impermeabilización de petos, puntos de encuentro, zonas de difícil acceso y jardineras sin fuego 28

SISTEMAS DE IMPERMEABILIZACIÓN LÍQUIDA (SIL) DE POLIURETANO 29
 Imprimaciones 29
 Membranas de poliuretano 29
 Membranas y capas de acabado alifáticas 29

SISTEMAS DE IMPERMEABILIZACIÓN LÍQUIDA (SIL) DE P.M.M.A 29
 Imprimaciones 29
 Membranas y mortero autonivelante de P.M.M.A. 30
 Capas de acabado 30

ARMADURAS 30
 Accesorios SIL Poliuretano y P.M.M.A. 31

Aislamiento térmico

XPS: POLIESTIRENO EXTRUIDO 32
LOSETA AISLANTE Y DRENANTE 33
POLIISOCIANURATO: AISLADECK® 33

Aislamiento mineral

TERMITA® 34

Aislamiento acústico

AISLAMIENTO ACÚSTICO SINTÉTICO AL RUIDO AÉREO 35
 Accesorios 35

AISLAMIENTO ACÚSTICO BITUMINOSO AL RUIDO AÉREO 36

AISLAMIENTO AL RUIDO DE IMPACTO 36
 Accesorios 36

Acabados de cubierta

CUBIERTA INCLINADA 37
 Placas asfálticas: TEGOLA CANADENSE 37
 Bandas autoadhesivas 38
 Membrana transpirable STRATEC II 38

CUBIERTA PLANA 38
 Soportes alta resistencia 39

AGLOMERADO ASFÁLTICO	11	CAMPOLIN® FIBER VERDE 20 KG	28	FIJ. CLAVOS ROJO	37
AISLADECK® BV	33	CAMPOLIN® GRIS 20 KG	28	FINE VERMICULITA Nº 2	34
ALSAN® 070	31	CAMPOLIN® ROJO 20 KG	28	FLAGOFIL PVC	18
ALSAN® 071	31	CAMPOLIN® TEJA 20 KG	28	FLAGOFIL TPO	24
ALSAN® 076 1L	31	CAZOLETA EPDM	12	FLAGON® A 150	21
ALSAN® 076 10L	31	CAZOLETAS EPDM SIFÓNICAS CON PARAGRAVILLAS	12	FLAGON® AT 120	21
ALSAN® 170	29	CHIMENEA AIREACIÓN NORMAL	12	FLAGON® AT 150	21
ALSAN® 171	29	CHIMENEA AIREACIÓN TEGOLA	37	FLAGON® BSL 150	21
ALSAN® 172	29	CONEXIÓN 80 MM	12	FLAGON® BSL 200	21
ALSAN® 770	30	COPPER ART DETALLES ACABADO	16	FLAGON CLEANER PVC	21
ALSAN® 770 TX	30	COPPER ART FIJACIÓN MECÁNICA	16	FLAGON CLEANER TPO	27
ALSAN® 870 RS	30	CUMBRERA NEGRA	37	FLAGON® CSL 120	21
ALSAN® 970 F	30	CUMBRERA ROJA	37	FLAGON® CSL 150	21
ALSAN® 970 FT	30	DECOR PROFILE COPPER ART	18	FLAGON® CSL 200	21
ALSAN® 972 F	30	DECOR PROFILE SILVER ART	18	FLAGON EP/PR 120	22
ALSAN DECO CHIPS	31	DECOR PROFILE STANDARD	24	FLAGON EP/PR 120 ENERGY PLUS	22
ALSAN® DECO MIX 1101	31	DECOR PROFILE STANDARD PVC	18	FLAGON EP/PR 150	22
ALSAN® DECO MIX 3102	31	DESAGÜE LATERAL CIRCULAR PVC	20	FLAGON EP/PR 150 ENERGY PLUS	22
ALSAN® DECO MIX 5102	31	DESAGÜE LATERAL CIRCULAR TPO	26	FLAGON EP/PR 180	22
ALSAN® DECO MIX 5104	31	DESAGÜE LATERAL RECTANGULAR PVC	20	FLAGON EP/PR 180 ENERGY PLUS	22
ALSAN® DECO MIX 7102	31	DESAGÜE LATERAL RECTANGULAR TPO	26	FLAGON EP/PR 200	22
ALSAN® DECO MIX 7103	31	DESAGÜES PARA PLUVIALES PVC	19	FLAGON EP/PR 200 ENERGY PLUS	22
ALSAN® DECO MIX 7104	31	DESAGÜES PARA PLUVIALES TPO	25	FLAGON EP/PR V 150	22
ALSAN® DECO MIX 7107	31	DIFUSOR PVC LÍQUIDO	21	FLAGON EP/PR V 150 ENERGY PLUS	22
ALSAN® DISOLVENTE V	31	DIFUSOR THF	21	FLAGON EP/PR V 180	22
ALSAN® VELO P 15	30	DIFUSOR THF	27	FLAGON EP/PR V 180 ENERGY PLUS	22
ALSAN® VELO P 26	30	DIFUSOR TPO LÍQUIDO	27	FLAGON EP/PR V 200	22
ALSAN® VELO P 105	30	DILUYENTE THF	21	FLAGON EP/PR V 200 ENERGY PLUS	22
ALUFAL SBS	8	DILUYENTE THF	27	FLAGON EP/PV 120	22
ÁNGULO CÓNICO FLAGON® EN PVC	19	DRENTEX IMPACT 100	14	FLAGON EP/PV 150	22
ÁNGULO CÓNICO FLAGON® EN TPO	25	DRENTEX IMPACT 200	14	FLAGON EP/PV 180	22
ÁNGULO DE 90° FLAGON® 95 EXTERNO PVC	19	DRENTEX IMPACT GARDEN	14	FLAGON EP/PV 200	22
ÁNGULO DE 90° FLAGON® 95 EXTERNO TPO	25	DRENTEX IMPACT PARKING	14	FLAGON EP/S 150	23
ÁNGULO DE 90° FLAGON® 95 INTERNO PVC	19	DRENTEX PERFIL	14	FLAGON® GEO P 120	27
ÁNGULO DE 90° FLAGON® 95 INTERNO TPO	25	DRENTEX PROTECT 400	14	FLAGON® GEO P 150	27
ÁNGULO DE 90° FLAGON® 145 EXTERNO PVC	19	DRENTEX PROTECT MAXI	14	FLAGON® GEO P 180	27
ÁNGULO DE 90° FLAGON® 145 EXTERNO TPO	25	DRENTEX PROTECT MAXI GARDEN	14	FLAGON® GEO P 200	27
ÁNGULO DE 90° FLAGON® 145 INTERNO PVC	19	DRENTEX PROTECT PLUS	14	FLAGON® GEO P AT 120	27
ÁNGULO DE 90° FLAGON® 145 INTERNO TPO	25	ELASTOPHENE ELITE FV 4 KG	6	FLAGON® GEO P AT 150	27
ÁNGULO ONDA FLAGON® EN PVC	19	EMUFAL MUR	10	FLAGON® S 150	17
ÁNGULO ONDA FLAGON® EN TPO	25	EMUFAL PRIMER	10	FLAGON® SR 120	16
ASFALTO 85/40 EN SACOS	11	EMUFAL RENOVE	10	FLAGON® SR 120 ENERGY PLUS	16
BANDAS DESOLIDARIZACIÓN AUTOADHESIVAS		EMUFAL SOLID	10	FLAGON® SR 150	16
TEXFON	36	ENLACE CIRCULAR FLAGON® EN PVC	20	FLAGON® SR 150 ENERGY PLUS	16
BARRA PERFORADA EN CHAPA ZINCADA	18	ENLACE CIRCULAR FLAGON® EN TPO	26	FLAGON® SR 180	16
BARRA PERFORADA EN CHAPA ZINCADA	24	ENLACE CÓNICO FLAGON® PVC	19	FLAGON® SR 180 ENERGY PLUS	16
BITUSTICK	37	ENLACE CÓNICO FLAGON® TPO	25	FLAGON® SR 200	16
CALA AMORTIGUADORA	39	ENLACE ELEMENTOS PASANTES EN PVC	20	FLAGON® SV 120	15
CAMPOLIN® BLANCO 20 KG	28	ENLACE ELEMENTOS PASANTES EN TPO	26	FLAGON® SV 150	15
CAMPOLIN® FIBER BLANCO 5 KG	28	ENLACE PARA DESAGÜE ANGULAR	20	FLAGON® SV 180	15
CAMPOLIN® FIBER BLANCO 20 KG	28	ENLACE PARA DESAGÜE ANGULAR	26	FLAGON® SV 200	15
CAMPOLIN® FIBER GRIS 5 KG	28	EXHALADOR DE VAPOR FLAGON® EN PVC	20	FLAGON TPO WALKWAY	23
CAMPOLIN® FIBER GRIS 20 KG	28	EXHALADOR DE VAPOR FLAGON® EN TPO	26	FLEXOCOL A 89	17
CAMPOLIN® FIBER NEGRO 20 KG	28	FIJACIONES DRENTEX	14	FLEXOCOL A 89	23
CAMPOLIN® FIBER ROJO 5 KG	28	FIJACIÓN PTH 70	35	FLEXOCOL PVC	17
CAMPOLIN® FIBER ROJO 20 KG	28	FIJACIÓN PTH 90	35	FLEXOCOL TPO	23
CAMPOLIN® FIBER TEJA 5 KG	28	FIJACIÓN PTH 120	35	FRESADORA	21
CAMPOLIN® FIBER TEJA 20 KG	28	FIJ. CLAVOS NEGRO	37	FRESADORA	27

GÁRGOLA 100 MM	12	PASTA FLAGON PVC	21	TECSOUND® S LAM 100	35
GÁRGOLA LARGO 425 MM (45°)	12	PASTA FLAGON® TPO	27	TECSOUND® SY 35	35
GÁRGOLA LARGO 425 MM (90°)	12	PERFIL A PARED EN PVC	18	TECSOUND® SY 50	35
GÁRGOLA PARA BALCONES	12	PERFIL A PARED EN TPO	24	TECSOUND® SY 70	35
GEOLAND HT 120/2200	13	PERFIL METÁLICO PARA LÁMINAS	12	TECSOUND® TUBE	35
GEOLAND HT 150/2200	13	PERFIL PERIMETRAL EN PVC	18	TEGOLA CANADESE STANDARD	37
GEOLAND HT 200/2200	13	PERFIL PERIMETRAL EN TPO	24	TEXALASTIC A	28
GEOLAND HT 300/2200	13	PIZARRILLA	31	TEXALASTIC B	28
GEOLAND HT 400/2200	13	PLANCHA COLAMINADA EN PVC	18	TEXCAP F	29
GEOLAND HT 500/2200	13	PLANCHA COLAMINADA EN TPO	24	TEXCAP FT	29
INSOFLEX®	36	PLETINA DE FIJACIÓN EN PVC	18	TEXFON	36
INSOPLAST® 3 KG.	36	PLETINA DE FIJACIÓN EN TPO	24	TEXKAT	31
INSOPLAST® 6 KG	36	PRESTIDALLE	38	TEXLOSA 40 / 35 R BLANCA	33
INSOPLAST® AA 6	36	PVC SA 0,8 A150	17	TEXLOSA 40 / 35 R GRIS	33
JOINFAL	11	PVC SA 1,2 A150	17	TEXLOSA 50 / 35 R BLANCA	33
JUNTA ANTIPUNZONAMIENTO FLAG	24	RODILLO DE CAUCHO PVC	21	TEXLOSA 50 / 35 R GRIS	33
JUNTA ANTIPUNZONAMIENTO FLAG PVC	18	RODILLO DE CAUCHO TPO	27	TEXLOSA 60 / 35 R BLANCA	33
JUNTALEN 20 MM	11	ROOFTEX V 120 / 1100	13	TEXLOSA 60 / 35 R GRIS	33
JUNTALEN 30 MM	11	ROOFTEX V 150/1100	13	TEXLOSA 80 / 35 R BLANCA	33
LISTON DE PVC	37	ROOFTEX V 150 / 2200	13	TEXLOSA 80 / 35 R GRIS	33
MEDIUM VERMICULITA Nº3	34	ROOFTEX V 200 / 2200	13	TEXPRIMER A+B	29
MICRON VERMICULITA Nº 0	34	ROOFTEX V 300 / 2200	13	TEXPUR	29
MOPLAS SBS FV 25 GR-S	7	ROOFTEX V 400 / 2200	13	TEXSAPLACK® BT 230	37
MOPLY N PLUS FV 3 KG	9	ROOFTEX V 500 / 2200	13	TEXSAPLACK® BT MINI	37
MOPLY N PLUS FV 4 KG	9	SILICA FINA	31	TEXSAPLACK® STANDARD M	37
MORRIÓN UNIVERSAL	12	SILICA GRUESA	31	TEXSAPLACK® STANDARD R	37
MORTERPLAS FP 3 KG	9	SILVER ART DETALLES ACABADO	16	TEXSAPLACK® STANDARD V	37
MORTERPLAS FP 4,8 KG	9	SILVER ART FIJACIÓN MECÁNICA	16	TEXSELF 1,5	7
MORTERPLAS FP 4 KG	9	SOPORTE FIJO8 MM	39	TEXSELF GS 2	7
MORTERPLAS FP 4 KG GARDEN	9	SOPORTE FIJO 35 MM	39	TEXSELF M	7
MORTERPLAS FPV 4 KG MIN.	9	SOPORTE REGULABLE 40 / 67 MM	39	TEXSILEN	36
MORTERPLAS FPV 5 KG MIN.	9	SOPORTE REGULABLE 60 / 90 MM	39	TEXSIMPACT 5	36
MORTERPLAS FV 3 KG	9	SOPORTE REGULABLE 90 / 150 MM	39	TEXSIMPACT 10	36
MORTERPLAS FV 4 KG	9	SOPORTE REGULABLE 150 / 260 MM	39	TEXSIMPACT 10 MM BANDA MURO	36
MORTERPLAS FV 4 KG MIN.	9	SOPRALAST 50 TV ALU	6	TEXTIL	30
MORTERPLAS GARDEN MIN.	9	SOPRALAST 50 TV INOX	6	TEXTOP	10
MORTERPLAS SBS FM 3 KG	7	SOPRALAST 50 TV INOX	6	TEXTOP	28
MORTERPLAS SBS FM 4 KG	8	SOPRALENE ELITE FM 5KG D-TOX	6	TEXXAM 700 / 1100	13
MORTERPLAS SBS FM 5 KG MIN.	8	SOPRALENE ELITE FP 4 KG	6	TEXXAM 700 / 2200	13
MORTERPLAS SBS FP 3 KG BAND 33	11	SOPRALENE ELITE FP 5 KG MIN GRIS	6	TEXXAM 1000 / 2200	13
MORTERPLAS SBS FP 4,8 KG	7	SOPRAMASTIC 200	11	TEXXAM 1500 / 2200	13
MORTERPLAS SBS FP 4 KG	7	SOPRASOLIN® A 30	38	TEXXAM 3000 / 2200	13
MORTERPLAS SBS FP-T 6 KG MIN.	8	STRATEC II	38	TIRAS DE FLAGON EP/PV 150	23
MORTERPLAS SBS FPV 4 KG MIN.	8	SUPERFINE VERMICULITA Nº 1	34	TIRAS DE FLAGON® SV 150	17
MORTERPLAS SBS FPV 5 KG GR-R	8	TAPA PARA EXHALADOR	20	TRANSIFAL C-40	11
MORTERPLAS SBS FPV 5 KG MIN.	8	TAPA PARA EXHALADOR	26	VAPOR FLAG LÁMINA EN LDPE	17
MORTERPLAS SBS FV 3 KG	7	TECSOUND® 2FT 80	35	WELDING TESTER	21
MORTERPLAS SBS FV 4 KG	7	TECSOUND® 35	35	WELDING TESTER	27
MORTERPLAS SBS FV 4 KG MIN.	7	TECSOUND® 50	35	XPS 500	33
MORTERPLAS SBS FV 4 KG MIN.	7	TECSOUND® 70	35	XPS CB	33
MORTERPLAS SBS PARKING	8	TECSOUND® 100	35	XPS CR	32
PARAGRAVAS CON ASTA UNIVERSAL	19	TECSOUND® FT 40	35	XPS CW	32
PARAGRAVAS CON ASTA UNIVERSAL	25	TECSOUND® FT 55	35	XPS PM	33
PARAGRAVILLAS SOMBRERO	12	TECSOUND® FT 55 AL	35	XPS SL	32
PARAGRAVILLAS ZINC	12	TECSOUND® FT 75	35	XPS TR	32
PARAHOJAS PARA DESAGÜE ANGULAR	20	TECSOUND® LAM 100	35		
PARAHOJAS PARA DESAGÜE ANGULAR	26	TECSOUND® S50 BAND 50	35		
PARAHOJAS UNIVERSAL	19	TECSOUND® S 100	35		
PARAHOJAS UNIVERSAL	25	TECSOUND® S LAM 50	35		

Impermeabilización bituminosa

ELITE
SOPREMA

A UN PASO DE LA ETERNIDAD

GAMA ELITE ALTÍSIMAS PRESTACIONES

IMPERMEABILIZACIÓN BITUMINOSA ELASTÓMERA SBS

FAMILIA - 0101

Código	Clase Logística	Producto	Designación	Armadura	kg/m ²	UNIDAD MÍNIMA DE VENTA: PALET			€/m ²
						Rollo	m ² /rollo	palet: m ² /rollos	
00115029	C	ELASTOPHENE ELITE FV 4 KG	LBM-40-FV	FV	4	1 m x 10 m	10	270/27	7,39
00114177		SOPRALENE ELITE FP 4 KG	LBM-40-FP	FP					9,05

Versión autoprotegida

FAMILIA - 0101

Código	Clase Logística	Producto	Designación	Acabado	Armadura	UNIDAD MÍNIMA DE VENTA: PALET				€/m ²
						kg/m ²	Rollo	m ² /rollo	palet: m ² /rollos	
00114188-GRS	C	SOPRALENE ELITE FP 5 KG MIN Gris	LBM-50/G-FP	Gris	FP	5	1 m x 8 m	8	200/25	10,19

GAMA ELITE ESTÉTICA

IMPERMEABILIZACIÓN BITUMINOSA ELASTÓMERA SBS

FAMILIA - 0101

Código	Clase Logística	Producto	Designación	Armadura	kg/m ²	UNIDAD MÍNIMA DE VENTA: PALET			€/m ²
						Rollo	m ² /rollo	palet: m ² /rollos	
00031551	C	SOPRALAST 50 TV INOX	LBM-50/M-TV	TV	4,2	1 m x 8 m	8	200/25	49,62
00010556		SOPRALAST 50 TV ALU	LBM-50/M-TV			1 m x 8 m	8	240/30	12,23

GAMA ELITE D-TOX: COOL ROOF Y SOSTENIBILIDAD

IMPERMEABILIZACIÓN BITUMINOSA ELASTÓMERA SBS

FAMILIA - 0101

Código	Clase Logística	Producto	Designación	Acabado	Armadura	UNIDAD MÍNIMA DE VENTA: PALET				€/m ²
						kg/m ²	Rollo	m ² /rollo	palet: m ² /rollos	
00115117-VHX	C	SOPRALENE ELITE FM 5 KG D-TOX	LBM-50/G-FP	Blanco D-Tox	FM	5	1 m x 8 m	8	200/25	11,64



MEMBRANAS DE BETÚN ELASTÓMERO AUTOADHESIVAS

FAMILIA - 0101



Código	Clase Logística	Producto	Acabado	Designación	Armadura	Espesor mm	UNIDAD DE VENTA: ROLLO			€/m ²
							Rollo	m ² /rollo	palet: m ² /rollos	
00070269	B	TEXSELF 1,5	Polietileno laminado cruzado	LBA-15-PE	-	1,5	1 m x 20 m	20	460 / 23	6,82
00070277		TEXSELF M	Polietileno alta densidad	LBA-15-PE	-	1,5	1 m x 20 m	20		5,37
00070274		TEXSELF GS 1,5	P. S.	LBA-15-AL	C. AL+PE	1,5	1 m x 20 m	20	460 / 23	8,87

IMPERMEABILIZACIÓN BITUMINOSA ELASTÓMERA SBS ARMADURA FV

FAMILIA - 0101



Código	Clase Logística	Producto	Designación	Armadura	Kg/m ²	UNIDAD DE VENTA: PALET			€/m ²
						Rollo	m ² /rollo	palet: m ² /rollos	
00070223	A	MORTERPLAS SBS FV 3 KG	LBM-30-FV	FV	3	1 m x 13 m	13	351 / 27	4,09
00070224		MORTERPLAS SBS FV 4 KG	LBM-40-FV		4	1 m x 10 m	10	270 / 27	5,22
00070353	C	MOPLAS SBS FV 25 GR-S	LBM-40-FV	FV	3,9	1 m x 10 m	10	300 / 30	4,34

ARMADURA FP

FAMILIA - 0101



Código	Clase Logística	Producto	Designación	Armadura	kg/m ²	UNIDAD DE VENTA: PALET			€/m ²
						Rollo	m ² /rollo	palet: m ² /rollos	
00070209	A	MORTERPLAS SBS FM 3 KG	LBM-30-FP	FP	3	1 m x 13 m	13	351 / 27	4,78
00070212		MORTERPLAS SBS FP 4 KG	LBM-40-FP		4	1 m x 10 m	10	270 / 27	6,06
00070213	C	MORTERPLAS SBS FP 4,8 KG	LBM-48-FP		4,8	1 m x 8 m	8	216 / 27	6,78

Versión autoprotegida ARMADURA FV

FAMILIA - 0101



Código	Clase Logística	Producto	Acabado	Designación	Armadura	kg/m ²	UNIDAD DE VENTA: PALET			€/m ²
							Rollo	m ² /rollo	palet: m ² /rollos	
00070225-GRE	A	MORTERPLAS SBS FV 4 KG MIN. Solape 8±1 cm.	Gris	LBM-40/G-FV	FV	4	1 m x 10 m	10	250 / 25	4,55
00070225-ROO	C		Rojo							5,09
00070225-VES			Verde							
00070225-WIT			Blanco							

Denominación armaduras:

FP= Fielto de poliéster, FPT= Fielto de poliéster de alto gramaje punzonado y estabilizado, FV= Fielto de fibra de vidrio, PE= Film de polietileno, FM= Fielto de poliéster reforzado y estabilizado con hilo de fibra de vidrio, FPV= Fielto de poliéster reforzado con fibra de vidrio, TV= Malla de fibra de vidrio de altas prestaciones. NA= No armada.

Clasificación logística de los productos:

A = Productos en stock, disponibilidad inmediata

B = Productos en stock, disponibles en fábrica

C = Sin compromiso de stock permanente. Consulten cantidades mínimas y plazos de entrega.



GRIS

ROJO

VERDE

BLANCO

NEGRO



Versión autoprottegida ARMADURA FP

FAMILIA - 0101



Código	Clase Logística	Producto	Acabado	Designación	Armadura	kg/m ²	UNIDAD DE VENTA: PALET			€/m ²
							Rollo	m ² /rollo	palet: m ² /rollos	
00070218-GRE	A	MORTERPLAS SBS FPV 4 Kg MIN. Solape 8±1 cm.	Gris	LBM-40/G-FP		4	1 m x 10 m	10	250 / 25	6,01
00070218-ROO			Rojo							
00070218-VES			Verde							
00070218-WIT	C		Blanco							6,69
00070220-GRE	A	MORTERPLAS SBS FPV 5 Kg MIN. Solape 8±1 cm.	Gris	LBM-50/G-FP	FPV	5	1 m x 8 m	8	200 / 25	7,07
00070220-ROO	Rojo									
00070220-VES	Verde									
00070220-WIT	Blanco									
00070220-ZWA	Negro									
00112293	B	MORTERPLAS SBS FPV 5 Kg GR-R	Gránulo Rojo		FPV	5				7,67

Con tratamiento antirraíces

FAMILIA - 0101



00070226	B	MORTERPLAS SBS GARDEN MIN	Verde	LBM-50/G-FP	FPV	5	1 m x 8 m	8	200 / 25	8,37
----------	---	----------------------------------	-------	-------------	-----	---	-----------	---	----------	------

Versión autoprottegida aluminio SIN ARMADURA

FAMILIA - 0101



Código	Clase Logística	Producto	Acabado	Designación	Armadura	kg/m ²	Unidad de venta: Palet			€/m ²
							Rollo	m ² /rollo	palet: m ² /rollos	
00110871	A	ALUFAL SBS	Natural	LBM-30/M-NA	NA	3	1 m x 13 m	13	351 / 27	5,30
00110871-RAL3013	C		Rojo							6,84

LÁMINAS PARA FIJACIÓN MECÁNICA

FAMILIA - 0101



Código	Clase Logística	Producto	Acabado	Designación	Armadura	kg/m ²	UNIDAD DE VENTA: PALET			€/m ²
							Rollo	m ² /rollo	palet: m ² /rollos	
00070210-GRE	B	MORTERPLAS SBS FM 5 KG MIN. Solape 12±1 cm.	Gris	LBM-50/G-FM	FM	5	1 m x 8 m	8	200 / 25	7,80

LÁMINAS DE ALTAS PRESTACIONES

FAMILIA - 0101



Código	Clase Logística	Producto	Designación	Armadura	kg/m ²	UNIDAD DE VENTA: PALET			€/m ²
						Rollo	m ² /rollo	palet: m ² /rollos	
00110901	C	MORTERPLAS SBS FM 4 KG	LBM-40-FP	FP	4	1 m x 10 m	10	270 / 27	6,46
00070205	A	MORTERPLAS SBS PARKING (FP 150 cara superior)	LBM-48-FP		4,8	1 m x 8 m	8	200 / 25	10,07

LÁMINAS PARA TABLEROS PUENTE

FAMILIA - 0101



Código	Clase Logística	Producto	Acabado	Designación	Armadura	kg/m ²	UNIDAD DE VENTA: PALET			€/m ²
							Rollo	m ² /rollo	palet: m ² /rollos	
00070217-GRE	B	MORTERPLAS SBS FP-T 6 KG MIN. Solape 12±1 cm.	Gris	LBM-60/G-FP	FPT	6	1 m x 7 m	7	175 / 25	8,34

IMPERMEABILIZACIÓN BITUMINOSA PLASTÓMERA APP

ARMADURA FV

FAMILIA - 0101



Código	Clase Logística	Producto	Designación	Armadura	kg/m ²	UNIDAD DE VENTA: PALET			€/m ²
						Rollo	m ² /rollo	palet: m ² /rollos	
00070201	A	MORTERPLAS FV 3 KG	LBM-30-FV	FV	3	1 m x 13 m	13	351 / 27	3,61
00070202		MORTERPLAS FV 4 KG	LBM-40-FV		4	1 m x 10 m	10	270 / 27	4,61

ARMADURA FP

FAMILIA - 0101



Código	Clase Logística	Producto	Designación	Armadura	kg/m ²	UNIDAD DE VENTA: PALET			€/m ²
						Rollo	m ² /rollo	palet: m ² /rollos	
00070187	A	MORTERPLAS FP 3 KG	LBM-30-FP	FP	3	1 m x 13 m	13	351 / 27	4,17
00070188		MORTERPLAS FP 4 KG	LBM-40-FP		4	1 m x 10 m	10	270 / 27	5,31
00100961		MORTERPLAS FP 4,8 KG	LBM-48-FP		4,8	1 m x 8 m	8	216 / 27	5,95

Con tratamiento antirraíces

FAMILIA - 0101

00070189	C	MORTERPLAS FP 4 KG GARDEN	LBM-40-FP	FP	4	1 m x 10 m	10	270 / 27	6,40
----------	---	----------------------------------	-----------	----	---	------------	----	----------	------

Versión autoprottegida

ARMADURA FV

FAMILIA - 0101



Código	Clase Logística	Producto	Acabado	Designación	Armadura	kg/m ²	UNIDAD DE VENTA: PALET			€/m ²
							Rollo	m ² /rollo	palet: m ² /rollos	
00070203-GRE	A	MORTERPLAS FV 4 KG MIN. Solape 8±1 cm.	Gris	LBM-40/G-FV	FV	4	1 m x 10 m	10	250 / 25	4,09

ARMADURA FP



Código	Clase Logística	Producto	Acabado	Designación	Armadura	kg/m ²	UNIDAD DE VENTA: PALET			€/m ²
							Rollo	m ² /rollo	palet: m ² /rollos	
00070195-GRE	A	MORTERPLAS FPV 4 KG MIN. Solape 8±1 cm.	Gris	LBM-40/G-FP	FPV	4	1 m x 10 m	10	250 / 25	5,30
00070196-GRE		MORTERPLAS FPV 5 KG MIN. Solape 8±1 cm.	Gris	LBM-50/G-FP	FPV	5	1 m x 8 m	8	200 / 25	6,21

Con tratamiento antirraíces

FAMILIA - 0101

00070204-VES	B	MORTERPLAS GARDEN MIN. Solape 8±1 cm.	Verde	LBM-50/G-FP	FP	5	1 m x 8 m	8	200 / 25	7,35
--------------	---	--	-------	-------------	----	---	-----------	---	----------	------

LÁMINAS ADITIVADAS CON BETÚN PLASTÓMERO APP

ARMADURA FV

FAMILIA - 0101



Código	Clase Logística	Producto	Designación	Armadura	kg/m ²	UNIDAD DE VENTA: PALET			€/m ²
						Rollo	m ² /rollo	palet: m ² /rollos	
00070184	A	MOPLY N PLUS FV 3 KG	LA-30-FV	FV	3	1 m x 13 m	13	351 / 27	2,97
00070185		MOPLY N PLUS FV 4 KG	LA-40-FV	FV	4	1 m x 10 m	10	270 / 27	3,78

EMULSIONES Y PRODUCTOS ASFÁLTICOS ESPECIALES

RESINA DE BITUMEN-POLIURETANO PARA PETOS Y PUNTOS DE ENCUENTRO



FAMILIA - 0103

Código	Clase Logística	Producto	Definición	Colores	UNIDAD DE VENTA: ENVASE		Consumo	€/kg
					Envase	Cantidad/palet		
00114411	A	TEXTOP	Resina de impermeabilización de bitumen poliuretano	Negro	2,5 kg	315 kg/ 126 botes	2 capas 900 g/m ² +700 g/m ²	12,68
00101686					5 kg	300 kg/ 60 botes		11,46
00101687					15 kg	450 kg/ 30 botes		10,38
00108958-RAL7012	A	ALSAN FLASHING QUADRO	Resina de impermeabilización de poliuretano	Gris	5 kg	300 kg/ 60 botes	2 - 3 kg/m ²	13,25

EMULSIONES DE IMPRIMACIÓN Y PROTECCIÓN

FAMILIA - 0104



Código	Clase Logística	Producto	Definición	Designación	UNIDAD DE VENTA: ENVASE		Consumo kg/m ²	€/kg
					Envase	Cantidad/palet		
00114176	B	EMUFAL SOLID	Emulsión asfáltica para protección de muros y preparación de superficies a impermeabilizar	ED 104231	5 kg	500 kg / 100 botes	0,6	3,34
00114178	A				25 kg	550 kg / 22 bidones		1,89
00114180	C	EMUFAL PRIMER	Imprimación asfáltica de baja densidad	EA 104231	5 kg	500 kg / 100 botes	0,32	3,59
00114183	A				24 kg	528 kg / 22 bidones		2,03

FAMILIA - 0104



Código	Clase Logística	Producto	Definición	UNIDAD DE VENTA: ENVASE		Consumo kg/m ²	€/L
				Envase	Cantidad/palet		
00030966	A	SOPRADÈRE	Imprimación asfáltica de secado rápido, con disolventes	5 l	600 l / 120 botes	0,25	4,37
00030931				30 l	720 l / 24 bidones		3,93

FAMILIA - 0104



Código	Clase Logística	Producto	Definición	Designación	UNIDAD DE VENTA: ENVASE		Consumo kg/m ²	€/kg
					Envase	Cantidad/Palet		
00070106	A	EMUFAL MUR	Emulsión asfáltica modificada con caucho para protección de paredes y muros	EA 104231	24 kg	528 kg / 22 bidones	1	2,82 €
00070105	C	EMUFAL REMOVE	Regularizador asfáltico de alta densidad para renovación de impermeabilizaciones asfálticas		23 kg	506 kg / 22 bidones		4,23 €

OTROS PRODUCTOS ASFÁLTICOS



Código	Clase Logística	Producto	Definición	Acondicionamiento	Consumo	Aplicación	€
00099199	C	SOPRAMASTIC 200	Masilla asfáltica de sellado	UNIDAD DE VENTA: CAJA Cartucho de 310 ml 20 cartuchos por caja	Depende de la superficie a tratar	Sellado de fisuras	2,74 €/cartucho
00111004	A	JOINFAL	Cordón para juntas	UNIDAD DE VENTA: CAJA Caja de 35 ml (tiras de 0,5 m de longitud) 20 cajas / Palet		Sellado de juntas de hormigón y asfalto	2,58 €/ml
00071205	B	ASFALTO 85/40 EN SACOS	Asfalto de aplicación en caliente	UNIDAD DE VENTA: PALET Saco de 20 kg 1000 kg / Palet, 50 sacos	Entre 1,5 y 2,5 kg/m ²	Impermeabilización con sistema multicapa de asfalto fundido en caliente	2,43 €/kg
00110359	A	AGLOMERADO ASFÁLTICO	Aglomerado asfáltico de aplicación en frío	UNIDAD DE VENTA: ENVASE Bidón de 25 kg / Palet de 1200 kg, 48 bidones	25 kg/m ² con un espesor de 1 cm	Reparación de pavimentos y baches en vías	0,87 €/kg
00110797	C	TRANSIFAL C-40	Ligante de asfalto elastomérico modificado de aplicación en caliente	UNIDAD DE VENTA: PALET Cajas de 25 kg / 600 kg / palet, 24 cajas	Depende de la superficie a tratar y de la naturaleza del soporte	Relleno y sellado de grietas, fisuras y juntas en pavimentos tipo asfáltico u hormigón	2,21 €/kg

FONDOS DE JUNTA

FAMILIA - 0401


Código	Clase Logística	Producto	Definición	Acondicionamiento	Consumo	Aplicación	€/ml
00071421	C	JUNTALEN 20 mm	Cordon de espuma de polietileno sección circular	UNIDAD DE VENTA: CAJA Caja de 350 ml	Depende de la superficie a tratar y de la naturaleza del soporte	Relleno de fondo de juntas	0,42 €/ml
00071423		JUNTALEN 30 mm		UNIDAD DE VENTA: CAJA Caja de 160 ml			1,14 €/ml

PRODUCTOS COMPLEMENTARIOS

BANDAS Y ACCESORIOS

FAMILIA - 0101


Código	Clase Logística	Producto	Ancho	kg /m ²	UNIDAD DE VENTA: ROLLO		Aplicación	€/ml
					Rollo	Cantidad/palet		
00070211	C	Morterplas SBS FP 3 KG BAND 33	33	3	0,33 x 13m	975 ml, 75 rollos	Refuerzo de puntos singulares y juntas de dilatación	2,12

BANDAS AUTOADHESIVAS

FAMILIA - 0101


Código	Clase Logística	Producto	Acabado	Definición	Ancho cm	Armadura	UNIDAD DE VENTA: CAJA		€/rollo
							Rollo	Caja / Rollo / ML	
00010843-TUI	B	SOPRASOLIN® A 30	Terracota	Bandas de impermeabilización autoadhesivas de alta resistencia al desgarro, para la realización de detalles, puentado y aislamiento	30	Politileno laminado cruzado +AL	10 m x 0,30 m	4 / 3m ² / 40	40,85
00010809			Gris Claro		30		10 m x 0,30 m	4 / 3m ² / 40	33,33

AUXILIARES

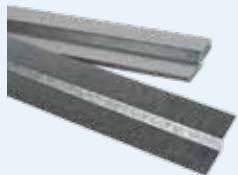
FAMILIA - 0401



Código	Clase Logística	Producto	Definición	Tipo	UNIDAD DE VENTA:			
					CAJA	€/Ud.		
00071216	B	CAZOLETA EPDM	Desagüe de cubiertas	Ø 40 mm	25 uds.	12,06		
00071217				Ø 50 mm		15,21		
00109000				Ø 60 mm		15,60		
00108999				Ø 75 mm		16,00		
00071219				Ø 80 mm		16,00		
00071431	A			CAZOLETAS EPDM Sifónicas con paragravillas	Desagüe de cubiertas para evitar malos olores	Ø 90 mm	5 uds.	16,42
00071432						Ø 100 mm		16,79
00071433						Ø 110 mm		17,71
00111058						Ø 125 mm		17,95
00711227	A					PARAGRAVILLAS ZINC	Protección de desagües para terrazas	Ø 80 mm
00071228		Ø 90 mm	26,39					
00071229		Ø 100 mm	26,73					
00071230		Ø 110 mm	27,26					
00071231	B	PARAGRAVILLAS SOMBRERO	Protección de desagües para terrazas			Adaptable de 60 a 120 mm	25 uds.	4,82
00071232	A					Hasta 140 mm		7,30
00071233	A			MORRIÓN UNIVERSAL	Protección de desagües	Adaptable de 60 a 120 mm		3,65
00071234	B	GÁRGOLA LARGO 425 mm (45°)	Para desaguar horizontalmente	L=425 mm	5 uds.	16,16		
00071235				GÁRGOLA LARGO 425 mm (90°)		Sección: 100 x 100 mm	17,30	
00071236		CONEXIÓN 80 mm GARGOLA 100 mm		80 mm Ø		6,41		
00071237				100 mm Ø		6,48		
00071238-BLANCO	C	GÁRGOLA PARA BALCONES color: blanco	Para desaguar horizontalmente	L=340 mm	5 uds.	11,88		
00071238-ROJO				GÁRGOLA PARA BALCONES color: rojo		Sección: 56 x 48 mm	11,57	
00071239	B	CHIMENEA AIREACIÓN NORMAL	Para permitir la ventilación del vapor	Diámetro de la base: 300 mm Diámetro de la chimenea: 75 mm Altura de la chimenea: 225 mm	25 uds.	16,93		

AUXILIARES PUESTA EN OBRA

FAMILIA - 0401



Código	Clase Logística	Producto	Descripción	Tipo	UNIDAD DE VENTA: PAQUETE	
					Paquete	€/perfil.
00110490	A	PERFIL METÁLICO PARA LÁMINAS	Perfil para remate de láminas asfálticas	2m x 75 mm	Paquete de 25 perfiles / 50 ml	4,80



Código	Clase Logística	Producto	Definición	Colores	Envase	Consumo	€/Kg
00110660-GRE	B	PIZARRILLA	Bolsas de pizarrilla, para acabado en los sistemas de impermeabilización	Gris	Saco de 5 kg		1,51
00110660-ROO				Rojo			
00110660-VES				Verde			
00110660-ZWA				Negro			
00110660-WIT				Blanco			
00110660-WHX				Blanco Dtox			

GEOTEXTILES PARA EDIFICACIÓN GEOTEXTILES DE POLIÉSTER

FAMILIA - 0501



Código	Clase Logística	Producto	Definición	gr/m ²	UNIDAD DE VENTA: ROLLO			€/m ²
					Rollo	m ² /rollo	palet: m ² /rollos	
00070617	A	ROOFTEX V 120 / 1100	Geotextil no tejido de poliéster punzonado	120	50 m x 1,10 m	55	880 / 16	0,47
00070621		ROOFTEX V 120 / 2200		120	150 m x 2,20 m	330	2.970 / 9	0,45
00070618		ROOFTEX V 150/1100		150	50 m x 1,10 m	55	880 / 16	0,57
00070620		ROOFTEX V 150 / 2200		150	125 m x 2,20 m	275	2.475 / 9	0,52
00070606		ROOFTEX V 200 / 2200		200	100 m x 2,20 m	220	1.980 / 9	0,70
00070653		ROOFTEX V 300 / 2200		300	75 m x 2,20 m	165	1.485 / 9	1,05
00111079	B	ROOFTEX V 400 / 2200		400	60 m x 2,20 m	132	792 / 6	1,40
00111080		ROOFTEX V 500 / 2200		500				1,74

GEOTEXTILES DE POLIPROPILENO

FAMILIA - 0501



Código	Clase Logística	Producto	Definición	gr/m ²	UNIDAD DE VENTA: ROLLO			€/m ²
					Rollo	m ² /rollo	palet: m ² /rollos	
00070686	B	TEXXAM 700 / 1100	Geotextil no-tejido de alta tenacidad a base de polipropileno termosoldado	90	75 m x 1,10 m	82,5	1.320 / 16	0,70
00070683	A	TEXXAM 700 / 2200		90	175 m x 2,20 m	385	3.465 / 9	0,68
00070684		TEXXAM 1000 / 2200		120	150 m x 2,20 m	330	2.970 / 9	0,91
00070685	B	TEXXAM 1500 / 2200		170	125 m x 2,20 m	275	2.475 / 9	1,30
00070682		TEXXAM 3000 / 2200		250	100 m x 2,20 m	220	1.980 / 9	1,71

GEOTEXTILES PARA OBRA CIVIL GEOTEXTILES DE POLIPROPILENO

FAMILIA - 0502



Código	Clase Logística	Producto	Definición	gr/m ²	UNIDAD DE VENTA: ROLLO			€/m ²
					Rollo	m ² /rollo	palet: m ² /rollos	
00104524	C	GEOLAND HT 120/2200	Geotextil de alta tenacidad no tejido, punzonado, termosoldado y calandrado de fibras 100% polipropileno virgen	120	125 m x 2,2 m	275	2.475 / 9	0,74
00103465		GEOLAND HT 150/2200		150	125 m x 2,2 m	275	2.475 / 9	0,94
00103468		GEOLAND HT 200/2200		200	100 m x 2,2 m	220	1.980 / 9	1,16
00103471		GEOLAND HT 300/2200		300	65 m x 2,2 m	143	1.287 / 9	1,84
00070667		GEOLAND HT 400/2200		400	60 m x 2,2 m	132	792 / 6	2,47
00103477		GEOLAND HT 500/2200		500	50 m x 2,2 m	110	660 / 6	3,04

Clasificación logística de los productos:

A = Productos en stock, disponibilidad inmediata

B = Productos en stock, disponibles en fábrica

C = Sin compromiso de stock permanente. Consulten cantidades mínimas y plazos de entrega.

DRENAJES Y MEMBRANAS PROTECTORAS

DRENAJES HDPE

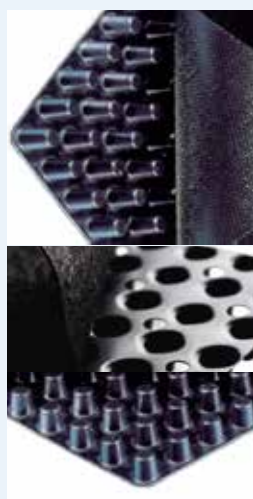
FAMILIA - 0601



Código	Clase Logística	Producto	Aplicación	Altura de nódulos	UNIDAD DE VENTA: ROLLO			€/m ²
					Rollo	m ² /rollo	palet: m ² /rollos	
00071523	A	DRETEX PROTECT 400	Membrana protectora de la impermeabilización para muros enterrados	7 mm	30 m x 2 m	60	720 / 12	1,78
00071271	A	DRETEX PROTECT MAXI	Soleras	20 mm	20 m x 2 m	40	200 / 5	6,97
00071270	A	DRETEX PROTECT PLUS	Muros o estructuras subterráneas . Con geotextil incorporado	7,5 mm	20 m x 2 m	40	240 / 6	3,78
00071272	C	DRETEX PROTECT MAXI GARDEN	Cubierta ajardinada	20 mm	20 m x 2 m	40	200 / 5	7,12

DRENAJES HIPS

FAMILIA - 0602



Código	Clase Logística	Producto	Aplicación	Altura de nódulos	UNIDAD DE VENTA: PALET			€/m ²
					Rollo	m ² /rollo	palet: m ² /rollos	
00071290	C	DRETEX IMPACT 100	Muros o estructuras subterráneas	8,5 mm	32 m x 1,25 m	40	160 / 4	9,65
00071291		DRETEX IMPACT 200	Muros / Cubiertas ajardinadas intensivas	12 mm	32 m x 1,25 m	40	80 / 2	16,31
00071292		DRETEX IMPACT GARDEN	Muros / Cubiertas ajardinadas extensivas . Con geotextil de Polipropileno incorporado	13,5 mm	32 m x 1,25 m	40		19,55
00071293		DRETEX IMPACT PARKING	Cubiertas transitables peatonales de tráfico intenso y cubiertas de tránsito rodado	12 mm	32 m x 1,25 m	40		

ACCESORIOS

FAMILIA - 0406



Código	Clase Logística	Producto	Definición	UNIDAD DE VENTA	€/ Pieza
00071273	A	DRETEX PERFIL	Perfil de polipropileno de alta densidad. Incluye clavos para fijarlo	50 Perfiles	1,77
00071289		FIJACIONES DRETEX		Bolsa 200 Clavos + Botones	0,15

IMPERMEABILIZACIÓN SINTÉTICA EN PVC ARMADURA DE VELO DE VIDRIO

FAMILIA - 0102



Código	Clase Logística	Producto	Descripción				UNIDAD DE VENTA: ROLLO			€/m ²
			Espesor	Armadura	Cara Superior Cara inferior	Peso / m ²	Rollo	m ² /rollo	palet: m ² /rollos	
0105950-RAL7047	A	FLAGON® SV 120	1,2 mm	Velo de vidrio	Gris claro Gris oscuro	1,50	20 m x 1,60 m	32	736 / 23	7,79
0050864-RAL7047										
0050872-RAL7047	B	FLAGON® SV 150	1,5 mm	Velo de vidrio	Gris claro Gris oscuro	1,80	20 m x 2,10 m	42	588 / 14	9,43
0050876-RAL7047		FLAGON® SV 180	1,8 mm			2,15				11,09
0051550-RAL7047		FLAGON® SV 200	2mm			2,40				12,64

ARMADURA DE RED DE POLIÉSTER

FAMILIA - 0102



Código	Clase Logística	Producto	Descripción				UNIDAD DE VENTA: ROLLO			€/m ²
			Espesor	Armadura	Cara Superior Cara inferior	Peso/m ²	Rollo	m ² /rollo	palet: m ² /rollos	
0051017-RAL7047	A	FLAGON® SR 120	1,2 mm	Red de poliéster	Gris claro* Gris oscuro	1,50	25 m x 1,05 m	26,25	735 / 28	8,39
0050353-RAL7047	B						25 m x 2,10 m	52,50	735 / 14	
0050428-RAL7047		C	FLAGON® SR 150	1,5 mm	Red de poliéster	Gris claro* Gris oscuro	1,80	20 m x 1,05 m	21	588 / 28
0051543-RAL7047	20 m x 2,10 m							42	588 / 14	10,00
0051542-RAL7047	FLAGON® SR 180		1,8 mm	2,15			20 m x 1,05 m	21	588 / 28	12,09
0050430-RAL7047		20 m x 2,10 m			42	588 / 14				
0052927-RAL7047	FLAGON® SR 200	2,0 mm	2,40	20 m x 1,05 m	21	588 / 28	13,16			
0051545-RAL7047				20 m x 2,10 m	42	588 / 14				

Energy Plus



Código	Clase Logística	Producto	Descripción				UNIDAD DE VENTA: ROLLO			€/m ²
			Espesor	Armadura	Cara Superior Cara inferior	Peso/m ²	Rollo	m ² /rollo	palet: m ² /rollos	
'0050353-RAL 9016	C	FLAGON® SR 120 ENERGY PLUS	1,2 mm	Red de poliéster	Blanco Blanco	1,50	25 x 2,10 m	52,50	735 / 14	9,50
'0051543-RAL 9016		FLAGON® SR 150 ENERGY PLUS	1,5 mm	Red de poliéster	Blanco Blanco	1,80				11,38
'0050430-RAL 9016		FLAGON® SR 180 ENERGY PLUS	1,8 mm	Red de poliéster	Blanco Blanco	2,15				13,72

Clasificación logística de los productos:

A = Productos en stock, disponibilidad inmediata

B = Productos en stock, disponibles en fábrica

C = Sin compromiso de stock permanente. Consulten cantidades mínimas y plazos de entrega.

METAL ROOFING DESIGN SYSTEM PVC

FAMILIA - 0102



Código	Clase Logística	Producto	Descripción				UNIDAD DE VENTA: ROLLO				€/m ²
			Espesor	Armadura	Cara Superior Cara inferior	Peso /m ²	Rollo	m ² /rollo	palet: m ² /rollos		
00050842-FCO	C	COPPER ART FIJACIÓN MECÁNICA	1,8 mm	Red de poliéster	Cobre Cobre	2,15	20 m x 1,60 m	32	384 / 12	20,82	
00050828-FCO		COPPER ART DETALLES ACABADO		Velo de vidrio	Aluminio Aluminio	1,60	20 m x 1,60 m	32	-	17,39	
00050842-FSI		SILVER ART FIJACIÓN MECÁNICA		Red de poliéster	Aluminio Aluminio	2,15	20 m x 1,60 m	32	384 / 12	20,82	
00050828-FSI		SILVER ART DETALLES ACABADO		Velo de vidrio	Aluminio Aluminio	1,80	20 m x 1,60 m	32	-	16,38	

LÁMINAS ACCESORIAS EN PVC

FAMILIA - 0102



Código	Clase Logística	Producto	Descripción				UNIDAD DE VENTA: ROLLO				€/m ²
			Espesor	Armadura	Cara Superior Cara inferior	Peso / m ²	Rollo	m ² /rollo	palet: m ² /rollos		
00050822-RAL7047	A	FLAGON® S 150	1,5 mm	Sin armadura	Gris claro Gris oscuro	1,90	20 m x 1,05 m	21	966 / 46	11,16	
0051223-RAL7047	C	TIRAS DE FLAGON® SV 150	1,5 mm	Velo de vidrio			20 m x 0,15 m	3	-	2,00 €/ml	
00071507-NOIR	A	PVC SA 0,8 A150	0,8 mm	Sin armadura	Negro		20 m x 1,5 m	30	900 / 30	3,40	
00110024-NOIR	A	PVC SA 1,2 A150	1,2 mm			20		600 / 20	5,52		

PROTECCIÓN PARA PASILLOS TÉCNICOS

FAMILIA - 0102


Código	Clase Logística	Producto	Descripción				UNIDAD DE VENTA: ROLLO				€/m ²
			Espesor	Armadura	Cara Superior Cara inferior	Peso / m ²	Rollo	m ² /rollo	palet: m ² /rollos		
0050788-RAL7012	C	FLAGON® PVC WALKWAY	1,8 mm	Sin armadura	Gris oscuro	2,15	20 m x 1,50 m	30	360 / 12	19,21	

BARRERAS VAPOR

FAMILIA - 0402


Código	Clase Logística	Producto	Descripción				UNIDAD DE VENTA: ROLLO				€/m ²
			Espesor	Armadura	Cara Superior Cara inferior	Peso / m ²	Rollo	m ² /rollo	palet: m ² /rollos		
00103146	C	VAPOR FLAG Lámina en LDPE	0,2 mm	Sin armadura	Negro	0,18	100 m x 4 m	400	5600 / 14	0,81	
00101054			0,3 mm			0,28	50 m x 4 m	200	2800 / 14	1,72	
00103145			0,4 mm			0,37	100 m x 2 m	200		2,59	

ACCESORIOS PVC

ADHESIVOS

FAMILIA - 0402


Código	Clase Logística	Producto	Definición	Medidas	UNIDAD DE VENTA	€/Ud.
00099876	C	FLEXOCOL A 89	Adhesivo para superficies horizontales en PVC y TPO	12 kg	Bidón 12 kg	183,84
00054941	A	FLEXOCOL PVC	Adhesivo para superficies verticales en PVC	10 L	Lata 10 L	156,77
00051051	C			20 L	Bidón 20 L	213,53

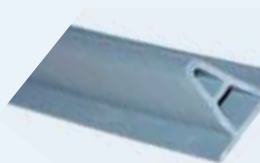
FIJACIÓN PERIMETRAL

FAMILIA - 0402



Código	Clase Logística	Producto	Medidas	UNIDAD DE VENTA	€/caja/ rollo
00102455	C	BARRA PERFORADA EN CHAPA ZINCADA 	3 m	Cajas de 10 uds.	90,72
00051676		JUNTA ANTIPUNZONAMIENTO FLAG PVC		Cajas de 50 uds.	16,00
00053276-FAZ		FLAGOFIL PVC		Rollo 200 m ²	103,09

FAMILIA - 0402



Código	Clase Logística	Producto	Medidas	Presentación	€/Caja.
00101377-RAL7047	C	DECOR PROFILE PVC 	3 m	Cajas de 10 unidades	223,27
00101377-FCO		DECOR PROFILE COPPER ART	3 m		
00101377-FSI		DECOR PROFILE SILVER ART	3 m		

PLANCHA COLAMINADA

FAMILIA - 0402



Código	Clase Logística	Producto	Definición	Medidas	UNIDAD DE VENTA	€/Ud.
0050824-RAL7047	C	PLANCHA COLAMINADA EN PVC 		1 m x 2 m	Plancha	39,56 (m ²)
0051527-RAL7047		PERFIL PERIMETRAL EN PVC 	Desarrollo 6,5 cm	3 m	Cajas de 10 uds.	240,60 (caja)
0051370-RAL7047		PERFIL A PARED EN PVC 	Desarrollo 6,5 cm	2 m	Cajas de 10 uds.	66,20 (caja)
0051344-RAL7047		PLETINA DE FIJACIÓN EN PVC 	Desarrollo 5 cm	2 m	Cajas de 10 uds.	46,20 (caja)

ELEMENTOS PREFABRICADOS

FAMILIA - 0402



Código	Clase Logística	Producto	Esquema	Color	UNIDAD DE VENTA: CAJA	€/Caja			
00050315-RAL7047	C	ÁNGULO DE 90° FLAGON® 145 INTERNO PVC		Gris claro	Cajas de 20 uds.	49,20			
00050289-RAL7047		ÁNGULO DE 90° FLAGON® 145 EXTERNO PVC				64,40			
00050297-RAL7047		ÁNGULO DE 90° FLAGON® 95 INTERNO PVC				42,80			
00050285-RAL7047		ÁNGULO DE 90° FLAGON® 95 EXTERNO PVC							
00050237-RAL7047		ÁNGULO CÓNICO FLAGON® EN PVC							
00050339-RAL7047		ÁNGULO ONDA FLAGON® EN PVC				40,80			
DESAGÜES PARA PLUVIALES PVC									
00051648-RAL7047	C	f 40		Gris claro	Cajas de 10 uds.	62,30			
00050343-RAL7047		f 60							
00050550-RAL7047		f 75							
00050357-RAL7047		f 80				87,10			
00051519-RAL7047		f 90							
00050359-RAL7047		f 100							
00050374-RAL7047		f 110				105,40			
00050406-RAL7047		f 125							
00050510-RAL7047		f 140							
00050522-RAL7047		f 150				134,40			
00050530-RAL7047		f 160							
00050574-RAL7047		f 200							
00051069-RAL7047		PARAGRAVAS CON ASTA UNIVERSAL							37,60
00051055		PARAHOJAS UNIVERSAL							26,80
00051428-RAL7047		ENLACE CÓNICO FLAGON® PVC					Gris claro		34,50



Código	Clase Logística	Producto	Esquema	Color	UNIDAD DE VENTA: CAJA	€/Caja			
		DESAGÜE LATERAL CIRCULAR PVC							
00050606-RAL7047		f 60				196,20			
00050688-RAL7047	f 75	210,60							
00050690-RAL7047	f 90	225,00							
00050590-RAL7047	f 110	241,71							
00050732-RAL7047		DESAGÜE LATERAL RECTANGULAR PVC				139,86			
00050750-RAL7047	65 x 100 mm	100 x 100 mm				162,75			
00051424-RAL7047		ENLACE PARA DESAGÜE ANGULAR		Gris claro		D80 65 x 100 mm	36,40		
00051421-RAL7047		D80 100 x 100 mm				38,40			
00051687-RAL7047		D100 65 x 100 mm				36,40			
00050718-RAL7047		D100 100 x 100 mm				38,40			
00098385-RAL7047		PARAHOJAS PARA DESAGÜE ANGULAR				33,20			
00050846-RAL7047		EXHALADOR DE VAPOR FLAGON® EN PVC			Cajas de 10 uds.	h 160 mm	133,04		
00051674-RAL7047		h 240 mm				100,07			
00051673-RAL7047		h 400 mm				158,87			
00051621		TAPA PARA EXHALADOR				Estándar	202,00		
00051622		Estraer				118,76			
		ENLACE CIRCULAR FLAGON® EN PVC							
00050448-RAL7047		f 30		Gris claro					
00050468-RAL7047		f 40				28,30			
00050490-RAL7047		f 60							
00050536-RAL7047		f 80				42,30			
00050616-RAL7047		f 100							
00050650-RAL7047		f 120							
00050682-RAL7047		f 140				44,40			
00050720-RAL7047		f 160							
00051429-RAL7047		ENLACE ELEMENTOS PASANTES EN PVC							49,30

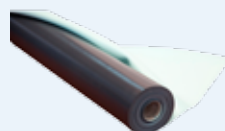
ACCESORIOS PUESTA EN OBRA

FAMILIA - 0402


Código	Clase Logística	Producto	UNIDAD DE VENTA	€/Ud.	
00051405-RAL7047	C	PASTA FLAGON PVC	Lata 3 L	64,86 (Lata)	
00051526		DILUYENTE THF		41,94 (Lata)	
00051398		DIFUSOR THF	Unidad	14,34 (Ud.)	
00051335		DIFUSOR PVC LÍQUIDO		19,58 (Ud.)	
00051434		FRESADORA		15,90 (Ud.)	
00051298		WELDING TESTER		20,74 (Ud.)	
00051442		RODILLO DE CAUCHO PVC		180,81 (Ud.)	
00102190		FLAGON CLEANER PVC		Lata 3 L	34,93 (Lata)



IMPERMEABILIZACIÓN SINTÉTICA EN PVC PARA OBRA CIVIL OBRAS ENTERRADAS

FAMILIA - 0102


Código	Clase Logística	Producto	Descripción				UNIDAD DE VENTA: ROLLO			€/m ²
			Espesor	Armadura	Cara Superior Cara inferior	Peso / m ²	Rollo	m ² /rollo	palet: m ² /rollos	
00050542-FVN	C	FLAGON® BSL 150	1,5 mm	Sin armadura	Verde claro	1,95	20 m x 2,10 m	42	966 / 23	7,65
00050554-FVN		FLAGON® BSL 200	2,0 mm		Negro					

BALSAS DE AGUA POTABLE

FAMILIA - 0102


Código	Clase Logística	Producto	Descripción				UNIDAD DE VENTA: ROLLO			€/m ²
			Espesor	Armadura	Cara Superior Cara inferior	Peso / m ²	Rollo	m ² /rollo	palet: m ² /rollos	
00050492-FBI	A	FLAGON® AT 120	1,2 mm	Sin armadura	Blanco	1,54	20 m x 2,10 m	42	1176 / 28	10,12
00050494-FBI		FLAGON® AT 150	1,5 mm		Blanco					

OBRAS HIDRÁULICAS

FAMILIA - 0102


Código	Clase Logística	Producto	Descripción				UNIDAD DE VENTA: ROLLO			€/m ²		
			Espesor	Armadura	Cara Superior Cara inferior	Peso / m ²	Rollo	m ² /rollo	palet: m ² /rollos			
00050666-7047	C	FLAGON® CSL 120	1,2 mm	Sin armadura	Gris claro Gris oscuro	1,56	20 m x 2,10 m	42	1176 / 28	8,52		
00050670-7047		FLAGON® CSL 150	1,5 mm			1,95					966 / 23	10,57
00050676-7047		FLAGON® CSL 200	2,0 mm			2,60					756 / 18	14,07

RESISTENTE A LOS HIDROCARBUROS

FAMILIA - 0102


Código	Clase Logística	Producto	Descripción				UNIDAD DE VENTA: ROLLO			€/m ²
			Espesor	Armadura	Cara Superior Cara inferior	Peso / m ²	Rollo	m ² /rollo	palet: m ² /rollos	
00050482-FNA	C	FLAGON® A 150	1,5 mm	Sin armadura	Negro Negro	1,92	20 m x 2,10 m	42	966 / 23	11,40

IMPERMEABILIZACIÓN SINTÉTICA EN TPO

ARMADURA DE VELO DE VIDRIO

FAMILIA - 0102



Código	Clase Logística	Producto	Descripción				UNIDAD DE VENTA: ROLLO			€/m ²
			Espesor	Armadura	Cara Superior Cara inferior	Peso/m ²	Rollo	m ² /rollo	palet: m ² /rollos	
00050726-FGF	C	FLAGON EP/PV 120	1,2 mm	Velo de vidrio	Gris arena Negro	1,15	25 x 2,10 m	52,5	1207,5 / 23	9,08
00050730-FGF		FLAGON EP/PV 150	1,5 mm			1,40				
00050738-FGF		FLAGON EP/PV 180	1,8 mm			20 x 2,10 m	42	756 / 18	13,23	
00050742-FGF		FLAGON EP/PV 200	2,0 mm							1,85

ARMADURA DE RED DE POLIÉSTER



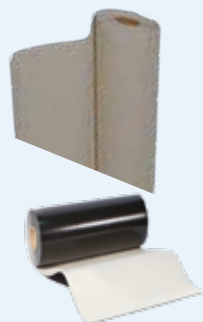
Código	Clase Logística	Producto	Descripción				UNIDAD DE VENTA: ROLLO			€/m ²			
			Espesor	Armadura	Cara Superior Cara inferior	Peso/m ²	Rollo	m ² /rollo	palet: m ² /rollos				
00050540-FGF	A	FLAGON EP/PR 120	1,2 mm			1,15	25 m x 1,05 m	26,25	1207,5 / 46	9,75			
00050526-FGF							25 m x 2,10 m	52,50	1207,5 / 23				
00050622-FGF	C	FLAGON EP/PR 150	1,5 mm	Red de poliéster	Gris arena Negro	1,40	20 m x 1,05 m	21	966 / 46	11,75			
00051624-FGF							20 m x 2,10 m	42	966 / 23				
00050722-FGF		FLAGON EP/PR 180	1,8 mm			20 m x 1,05 m	21	756 / 36	14,02				
00050724-FGF						20 m x 2,10 m	42	756 / 18					
00097088-FGF		FLAGON EP/PR 200	2,0 mm			20 m x 1,05 m	21	756 / 36	15,30				
00051798-FGF								756 / 18					
00099551-FGF		FLAGON EP/PR V 150	1,5 mm			Red de poliéster + Fibra de vidrio		1,4	20 m x 2,10 m	42	966 / 23	12,69	
00102173-FGF											FLAGON EP/PR V 180		1,8 mm
00107976-FGF	FLAGON EP/PR V 200			2,0 mm	1,85						17,33		

ENERGY PLUS



Código	Clase Logística	Producto	Descripción				UNIDAD DE VENTA: ROLLO			€/m ²				
			Espesor	Armadura	Cara Superior Cara inferior	Peso/m ²	Rollo	m ² /rollo	palet: m ² /rollos					
00050526-RAL9016	C	FLAGON EP/PR 120 ENERGY PLUS	1,2 mm	Red de poliéster		1,35	25 m x 2,10 m	52,5	1207,5 / 23	11,51				
00051624-RAL9016		FLAGON EP/PR 150 ENERGY PLUS	1,5 mm								1,40	966 / 23	13,99	
00110274-RAL9016		FLAGON EP/PR 180 ENERGY PLUS	1,8 mm								1,68	42	756 / 18	15,88
00051798-RAL9016		FLAGON EP/PR 200 ENERGY PLUS	2,0 mm								2,05			
00099551-RAL9016		FLAGON EP/PR V 150 ENERGY PLUS	1,5 mm	Doble armadura: malla de poliéster y fibra de vidrio	1,40	20 m x 2,10 m	23	966 / 23	14,41					
00102173-RAL9016		FLAGON EP/PR V 180 ENERGY PLUS	1,8	1,68	17,34									
00107976-RAL9016		FLAGON EP/PR V 200 ENERGY PLUS	2,0	1,85	18					756 / 18	19,32			

IMPERMEABILIZACIÓN DE PUNTOS SINGULARES

FAMILIA - 0102


Código	Clase Logística	Producto	Descripción				UNIDAD DE VENTA: ROLLO			€
			Espesor	Armadura	Cara Superior Cara inferior	Peso/m ²	Rollo	m ² /rollo	palet: m ² /rollos	
00050780-FGF	A	FLAGON EP/S 150	1,5 mm	Sin armadura	Gris claro Gris oscuro	1,40	20 m x 1,05 m	21	966 / 46	12,83 €/m ²
00051219-FGF	C	TIRAS DE FLAGON EP/PV 150		Velo de vidrio			20 m x 0,20 m	4	-	2,35 €/ml

PROTECCIÓN PARA PASILLOS TÉCNICOS

FAMILIA - 0102


Código	Clase Logística	Producto	Descripción				UNIDAD DE VENTA: ROLLO			€/m ²
			Espesor	Armadura	Cara Superior Cara inferior	Peso/m ²	Rollo	m ² /rollo	palet: m ² /rollos	
00050784-FNA	C	FLAGON TPO WALKWAY	1,8 mm	SA	Negro	1,68	20 m x 1 m	20	460 / 23	20,46

ACCESORIOS TPO

ADHESIVOS

FAMILIA - 0402


Código	Clase Logística	Producto	Definición	Medidas	UNIDAD DE VENTA	€/Envase
00099876	C	FLEXOCOL A 89	Adhesivo para superficies horizontales en PVC y TPO	12 L	Bidón 12 kg	183,84
00104253	A	FLEXOCOL TPO	Adhesivo para superficies verticales en TPO	6 L	Lata 6 L	88,06

FIJACIÓN PERIMETRAL

FAMILIA - 0402



Código	Clase Logística	Producto	Medidas	UNIDAD DE VENTA	€/Caja
00102455	C	BARRA PERFORADA EN CHAPA ZINCADA 	3 m	Cajas de 10 uds.	90,72
00051676		JUNTA ANTIPUNZAMIENTO FLAG		Cajas de 50 uds.	16,00

FAMILIA - 0402



Código	Clase Logística	Producto	Color	UNIDAD DE VENTA	€/Rollo
00053278-FAR	C	FLAGFIL TPO	color naranja	Rollo 200 m	124,00

FAMILIA - 0402

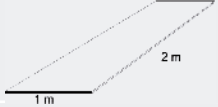

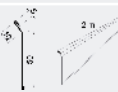



Código	Clase Logística	Producto	Medidas	UNIDAD DE VENTA	€/Caja
00102125	C	PERFIL PIRAMIDAL TPO	3 ml	Cajas de 10 Uds.	223,26

PLANCHA COLAMINADA

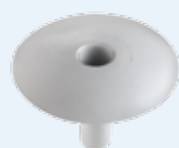
FAMILIA - 0402



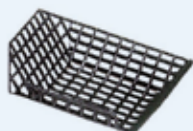
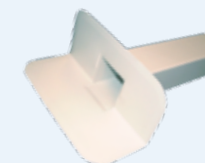
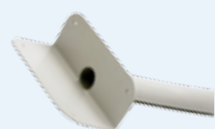
Código	Clase Logística	Producto	Definición	Medidas	UNIDAD DE VENTA	€/Ud.
00101060-FGF	C	PLANCHA COLAMINADA EN TPO 	1,8 mm de espesor. Sin Armadura, para acabados en la cubierta	1 m x 2 m	Plancha	42,10 (m ²)
00051531-FGF		PERFIL PERIMETRAL EN TPO 	Desarrollo 16,6 cm	3 m	Cajas de 10 uds.	246,80 (caja)
00051375-FGF		PERFIL A PARED EN TPO 	Desarrollo 6,5 cm	2 m		77,70 (caja)
00051346-FGF		PLETINA DE FIJACIÓN EN TPO 	Desarrollo 5 cm	2 m		59,90 (caja)

ELEMENTOS PREFABRICADOS

FAMILIA - 0402



Código	Clase Logística	Producto	Esquema	Color	UNIDAD DE VENTA: CAJA	€/Caja				
00050331-FGF	C	ÁNGULO DE 90° FLAGON® 145 INTERNO TPO		Gris arena	Cajas de 20 uds.	54,20				
00050261-FGF		ÁNGULO DE 90° FLAGON® 145 EXTERNO TPO				86,60				
00050319-FGF		ÁNGULO DE 90° FLAGON® 95 INTERNO TPO				31,80				
00050255-FGF		ÁNGULO DE 90° FLAGON® 95 EXTERNO TPO				46,80				
00050249-FGF		ÁNGULO CÓNICO FLAGON® EN TPO				50,80				
00050335-FGF		ÁNGULO ONDA FLAGON® EN TPO				45,00				
DESAGÜES PARA PLUVIALES TPO										
00050241-FGF	C	f 40		Gris arena	Cajas de 10 uds.	76,70				
00050251-FGF		f 60								
00050287-FGF		f 75								
00050372-FGF		f 80				107,30				
00050327-FGF		f 90								
00050392-FGF		f 100								
00050309-FGF		f 110				135,50				
00050355-FGF		f 125								
00050378-FGF		f 140								
00050412-FGF		f 150				205,70				
00050414-FGF		f 160								
00050416-FGF		f 200								
00051069-RAL7047						PARAGRAVAS CON ASTA UNIVERSAL				37,60
00051055						PARAHOJAS UNIVERSAL				26,80
00051431-FGF						ENLACE CÓNICO FLAGON® TPO		Gris arena		38,40



Código	Clase Logística	Producto	Esquema	Color	UNIDAD DE VENTA: CAJA	€/Caja			
DESAGÜE LATERAL CIRCULAR TPO									
00050702-FGF	C	f 60		Gris arena	Cajas de 10 uds.	245,28			
00050692-FGF		f 75				248,20			
00051663-FGF		f 90				255,60			
00050696-FGF		f 110				270,70			
00050760-FGF		DESAGÜE LATERAL RECTANGULAR TPO	65 x 100 mm				151,20		
00050766-FGF			100 x 100 mm				174,30		
00051424-RAL7047		ENLACE PARA DESAGÜE ANGULAR	D80 65 x 100 mm				Gris claro	Cajas de 10 uds.	36,40
00051421-RAL7047			D80 100 x 100 mm						38,40
00051687-RAL7047			D100 65 x 100 mm						36,40
00050718-RAL7047			D100 100 x 100 mm						38,40
00098385-RAL7047	PARAHOJAS PARA DESAGÜE ANGULAR	170 x 135 mm				33,20			
00050950-FGF	EXHALADOR DE VAPOR FLAGON® EN TPO	h 160 mm				158,76			
00051027-FGF		h 240 mm		101,22					
00051037-FGF		h 400 mm		181,93					
00051621	TAPA PARA EXHALADOR	Estándar				20,20			
00051622		Estraer				118,76			
ENLACE CIRCULAR FLAGON® EN TPO									
00050426-FGF	C	f 30		Gris arena	Cajas de 10 uds.	34,50			
00050480-FGF		f 40							
00050514-FGF		f 60							
00050566-FGF		f 80				52,70			
00050638-FGF		f 100				47,80			
00050654-FGF		f 120				55,60			
00050706-FGF		f 140							
00050700-FGF		f 160							
00051430-FGF		ENLACE ELEMENTOS PASANTES EN TPO							

ACCESORIOS PUESTA EN OBRA

FAMILIA - 0402


Código	Clase Logística	Producto	UNIDAD DE VENTA	€/Ud.	
00051716-FGF	C	PASTA FLAGON® TPO	Lata 3 L	66,31 (Lata)	
00051526		DILUYENTE THF		41,94 (Lata)	
00051398		DIFUSOR THF	Unidad	14,34 (Ud.)	
00051335		DIFUSOR TPO LÍQUIDO		19,58 (Ud.)	
00051434		FRESADORA		15,90 (Ud.)	
00051298		WELDING TESTER		20,74 (Ud.)	
00051444		RODILLO DE TEFLÓN TPO		225,54 (Ud.)	
00102191		FLAGON CLEANER TPO		Lata 3 L	36,68 (Lata)



IMPERMEABILIZACIÓN SINTÉTICA EN TPO PARA OBRA CIVIL OBRAS HIDRÁULICAS

FAMILIA - 0102


Código	Clase Logística	Producto	Descripción				UNIDAD DE VENTA: ROLLO				€/m ²
			Espesor	Armadura	Cara Superior Cara inferior	Peso/m ²	Rollo	m ² /rollo	palet: m ² /rollos		
00050790-FVN	C	FLAGON® GEO P 120	1,2 mm	Composite	Verde claro Negro	1,26	25 m x 2,10 m	52,5	1207,50	8,84	
00050812-FVN		FLAGON® GEO P 150	1,5 mm			1,58	20 m x 2,10 m	42	966	10,71	
00051771-FVN		FLAGON® GEO P 180	1,8 mm			1,90	20 m x 2,10 m	42	756	12,83	
00050820-FVN		FLAGON® GEO P 200	2,0 mm			2,10	20 m x 2,10 m	42	756	14,02	

BALSAS DE AGUA POTABLE

FAMILIA - 0102

Código	Clase Logística	Producto	Descripción				UNIDAD DE VENTA: ROLLO				€/m ²
			Espesor	Armadura	Cara Superior Cara inferior	Peso/m ²	Rollo	m ² /rollo	palet: m ² /rollos		
00050794-FVN	C	FLAGON® GEO P AT 120	1,2 mm	Malla de fibra de vidrio	Verde Negro	1,26	25 m x 2,10 m	52,5	1207,5	10,42	
00050818-FVN		FLAGON® GEO P AT 150	1,5 mm			1,58	20 m x 2,10 m	42	966	13,03	

PRODUCTOS IMPERMEABILIZANTES: PROTECCIÓN Y REPARACIÓN IMPERMEABILIZANTE ELÁSTICO. REIMPERMEABILIZACIÓN DE AZOTEAS Y REPARACIÓN DE CUBIERTAS

FAMILIA - 0103



Código	Clase Logística	Producto	Definición	Colores	UNIDAD DE VENTA: ENVASE		Consumo	€/kg	
					Envase	Palet: kg/Envases			
00110707-RAL9010	B	CAMPOLIN® BLANCO 20 KG	Revestimiento elástico impermeable a base de copolímeros acrílicos	Blanco	20 kg	660 / 33		3,17	
00110707-RAL7004	A	CAMPOLIN® GRIS 20 KG		Gris	20 kg				
00110707-RAL3002		CAMPOLIN® ROJO 20 KG		Rojo	20 kg				
00110707-RAL8023	B	CAMPOLIN® TEJA 20 KG		Teja	20 kg				
00110717-RAL9010	B	CAMPOLIN® FIBER BLANCO 5 KG	Revestimiento elástico impermeable con fibra de polipropileno incorporada que le confiere alta resistencia mecánica	Blanco	5 kg	480 / 96	1,8 kg/m ² a	4,34	
00110719-RAL9010		CAMPOLIN® FIBER BLANCO 20 KG			20 kg	660 / 33		3,75	
00110717-RAL7004	A	CAMPOLIN® FIBER GRIS 5 KG		Gris	5 kg	480 / 96	2,2 kg/m ² en 3 capas	4,34	
00110719-RAL7004		CAMPOLIN® FIBER GRIS 20 KG			20 kg	660 / 33		3,75	
00110717-RAL3002		CAMPOLIN® FIBER ROJO 5 KG		Rojo	5 kg	480 / 96		4,34	
00110719-RAL3002		CAMPOLIN® FIBER ROJO 20 KG			20 kg	660 / 33		3,75	
00110717-RAL8023	B	CAMPOLIN® FIBER TEJA 5 KG		Teja	5 kg	480 / 96		4,34	
00110719-RAL8023		CAMPOLIN® FIBER TEJA 20 KG			20 kg	660 / 33			
00110719-RAL9004		CAMPOLIN® FIBER NEGRO 20 KG				20 kg	660 / 33		3,75
00110719-RAL6010		CAMPOLIN® FIBER VERDE 20 KG				20 kg	660 / 33		

IMPERMEABILIZACIÓN, PROTECCIÓN Y RECUBRIMIENTO DE FOSOS DE ASCENSOR, ALJIBES, DEPÓSITOS Y ESTRUCTURAS DE HORMIGÓN

FAMILIA - 0103



Código	Clase Logística	Producto	Definición	Colores	UNIDAD DE VENTA: ENVASE			Consumo	€/kg	€/kg kit 36 kg
					Envase	Unidad de venta	Cantidad/palet			
00071448	A	TEXALASTIC A	Mortero impermeable y flexible bicomponente	Blanco	10 kg	Garrafa	48 envases	1,2 a 1,6 kg/m ² en 2 o 3 capas	7,86	3,04
00071449-BLA		TEXALASTIC B			26 kg	Saco	48 sacos	1,2 a 1,6 kg/m ² por capa en 2 o 3 capas	1,19	

IMPERMEABILIZACIÓN DE PETOS, PUNTOS DE ENCUENTRO, ZONAS DE DIFÍCIL ACCESO Y JARDINERAS SIN FUEGO

FAMILIA - 0103



Código	Clase Logística	Producto	Definición	Colores	UNIDAD DE VENTA: ENVASE		Consumo	€/kg
					Envase	Cantidad/palet		
00114411	A	TEXTOP	Resina de impermeabilización de bitumen poliuretano	Negro	2,5 kg	315 kg/ 126 botes	2 capas 900 g/m ² +700 g/m ²	12,68
00101686					5 kg	300 kg/ 60 botes		11,46
00101687					15 kg	450 kg/ 30 botes		10,38
00108958-RAL7012	A	ALSAN FLASHING QUADRO	Resina de impermeabilización de poliuretano	Gris	5 kg	300 kg / 60 Botes	2 - 3 kg/m ²	13,25

SISTEMAS DE IMPERMEABILIZACIÓN LÍQUIDA (SIL) DE POLIURETANO



IMPRIMACIONES

FAMILIA - 0103



Código	Clase Logística	Producto	Definición	Colores	UNIDAD DE VENTA: ENVASE		Consumo	€/kg
					Envase	Palet: kgs/botes		
00071441	C	TEXPRIMER A+B	Imprimación epoxi base agua bicomponente para SIL base Poliuretano	Transparente	3 kg	432/144	100-200 gr/m ²	18,99
00071443					Componente A			
00071440	B				1 kg	144/144		
00071442					Componente B			
					15 kg	540/36		
					5 kg	180/36		15,72

MEMBRANAS DE POLIURETANO

FAMILIA - 0103



Código	Clase Logística	Producto	Definición	Colores	UNIDAD DE VENTA: ENVASE			Consumo	€/kg
					Envase	Unidad de Venta	Palet: kg/botes		
00071445-BLA	C	TEXPUR	Membrana impermeable de poliuretano reactivo, transitable (EOTA P4)	Blanco	25 kg	1 envase	900/36	1,5 a 2 kg/m ² en dos o más capas	6,84
00071444-GRI					6 kg	4 envases	864/144		7,90
00071445-GRI	B			25 kg	1 envase	900/36	6,84		
00071444-RO	C			6 kg	4 envases	864/144	7,90		
00071445-RO	B			25 kg	1 envase	900/36	6,84		

MEMBRANAS Y CAPAS DE ACABADO ALIFÁTICAS

FAMILIA - 0103



Código	Clase Logística	Producto	Definición	Colores	UNIDAD DE VENTA: ENVASE		Consumo	€/kg
					Envase	Palet: kg/botes		
00071434-GRI	B	TEXCAP F	Top Coat resistente a los UV y la abrasión para SIL TEXPUR Intemperie	Gris	5 kg	625 kg/ 125 botes	120 - 250 gr/m ² en una o más capas	24,44
00071434-RO	C			Rojo	5 kg			
00071436	B	TEXCAP FT	Membrana transparente y Top Coat para SIL TEXPUR decorados	Transparente	5 kg			

SISTEMAS DE IMPERMEABILIZACIÓN LÍQUIDA (SIL) DE P.M.M.A IMPRIMACIONES

FAMILIA - 0103



Código	Clase Logística	Producto	Definición	Colores	UNIDAD DE VENTA: ENVASE		Consumo	€/kg
					Envase	Cantidad/palet		
00099153	C	ALSAN® 170	Imprimación PMMA para soportes de hormigón	Transparente	10 kg	450 kg / 45 latas	0,4 a 0,8 kg/m ²	12,01
00099156		ALSAN® 171	Imprimación PMMA para superficies mixtas		10 kg		0,3 a 0,4 kg/m ²	12,53
00099150		ALSAN® 172	Imprimación PMMA para el tratamiento de soportes asfálticos		10 kg		0,3 a 0,4 kg/m ²	13,85

MEMBRANAS Y MORTERO AUTONIVELANTE DE P.M.M.A

FAMILIA - 0103



Código	Clase Logística	Producto	Definición	Colores	UNIDAD DE VENTA: ENVASE		Consumo	€/kg
					Envase	Cantidad/palet		
00099162-RAL7032S	C	ALSAN® 770	Membrana de PMMA elástica de curado ultrarápido, resistente UV		10 kg	450 kg / 45 latas	Como membrana técnica aprox. 2.5 kg/m ² Como membrana + capa de acabado 4 kg/m ²	11,27
00099163-RAL7032S	C	ALSAN® 770 TX	Versión tixotrópica de Alsan 770 para petos y puntos de encuentro	Gris 7032	10 kg			
00099170-RAL7032S	C	ALSAN® 870 RS	Mortero autonivelador flexible base PMMA		10 kg + 23 kg	450 kg/45 latas 1035 kg/ 45 sacos	4,00 kg/m ²	6,14

CAPAS DE ACABADO P.M.M.A

FAMILIA - 0103



Código	Clase Logística	Producto	Definición	Colores	UNIDAD DE VENTA: ENVASE		Consumo	€/kg
					Envase	Cantidad/palet		
00099188-RAL7032	C	ALSAN® 970 F	Top Coat resistente a los UV y la abrasión para SIL PMMA	Gris Ral 7032	10 kg	450 kg / 45 latas	Aprox. 0,60 kg/m ²	13,71
00099189		ALSAN® 970 FT	Top Coat transparente para SIL decorados base PMMA	Transparente	10 kg		0,60 kg/m ² a 0,8 Kg/m ²	12,75
00099183-RAL7016		ALSAN® 972 F	Top Coat resistente al tráfico rodado para SIL PMMA	Gris Ral 7016	15 kg	675 kg / 45 latas	3,5-4 kg/m ²	7,10

ARMADURAS

FAMILIA - 0403



Código	Clase Logística	Producto	Definición	Colores	UNIDAD DE VENTA: ROLLO		€/ml
					Rollo	Rollo/palet	
00071458	A	TEXTIL	Armadura de refuerzo de 60 gr. de poliéster no tejido y punzonado y recubierta por polímeros utilizada en los sistemas de impermeabilización, base Acrílica, Poliuretano y TEXTOP	Blanco	50 m x 0, 20 m	315	0,38
00071459					50 m x 1 m	70	1,81
00041563	C	ALSAN® VELO P 105	Armadura de refuerzo de poliéster punzonado de alta densidad para SIL PMMA	Blanco	50 m x 1,05 m	-	5,04
00041559		ALSAN® VELO P 26			50 m x 0,26 m	-	1,31
00041557		ALSAN® VELO P 15			50 m x 0,15 m	-	0,78

ACCESORIOS SIL POLIURETANO Y P.M.M.A.

FAMILIA - 0403

UNIDAD DE VENTA: ENVASE

Código	Clase Logística	Producto	Definición	Colores	UNIDAD DE VENTA: ENVASE						
					Envase	Consumo	€/kg				
00011558	C	SILICA FINA	Arena para implementar en la última capa de los sistemas de impermeabilización Líquida para reducir el riesgo de deslizamiento	Arena	Bolsa de 25 kg Granometría 0,5 - 0,7 mm	250 g/m ² en cemento u hormigón	0,93				
00011557		SILICA GRUESA		Arena				Bolsa de 25 kg Granometría 0,8 - 1,2 mm			
00110660-GRE	B	PIZARRILLA	Bolsas de pizarrilla, para acabado en los sistemas de impermeabilización	Gris	Saco de 5 kg		1,51				
00110660-ROO				Rojo							
00110660-VES				Verde							
00110660-ZWA				Negro							
00110660-WIT				Blanco							
00110660-WHX				Blanco DIXOX				1,93			
00100125	C	ALSAN DECO CHIPS*	Escamas de acetato de polivinilo para personalizar los SIL ALSAN®	Varios	Bolsa de 2 kg		21,26				
100126-MIX1101		ALSAN® DECO MIX 1101	Mezcla de cuarzo-color para acabados estéticos de SIL ALSAN®	Mix 1101	Saco de 10 kg		12,53				
100126-MIX3102		ALSAN® DECO MIX 3102		Mix 3102							
100126-MIX 5102		ALSAN® DECO MIX 5102		Mix 5102							
100126-MIX5104		ALSAN® DECO MIX 5104		Mix 5104							
100126-MIX7107		ALSAN® DECO MIX 7101		Mix 7107							
100126-MIX7102		ALSAN® DECO MIX 7102		Mix 7102							
100126-MIX7103		ALSAN® DECO MIX 7103		Mix 7103							
100126-MIX7104		ALSAN® DECO MIX 7104		Mix 7104							
00011561		B		ALSAN® DISOLVENTE V				Disolvente para productos base poliuretano		Lata 1L Palet 240 L	
00071460	C	TEXKAT		Reactivo inductor acelerante del poliuretano reactivo					Lata 1 L Palet 540 L		15,88
00099193	C	ALSAN® 070	Reactivo que contiene peróxido de dibenzoilo, se utiliza como catalizador para las resinas bicomponente de base PMMA		Bolsa 100 g	Depende de la temperatura	39,69				
00100769		ALSAN® 071	Fibra sintética diseñada para aumentar la tixotropía de resinas de la gama ALSAN® 770		Envase 1 kg	2-3 % del peso de la resina	66,15				
00100768		ALSAN® 076 1L	Limpiador para resinas base PMMA		12 latas de 1L		8,82				
00100371		ALSAN® 076 10L		Lata 10 L	5,51						

* Disponible en varios colores

Clasificación logística de los productos:

A = Productos en stock, disponibilidad inmediata

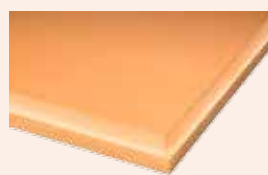
B = Productos en stock, disponibles en fábrica

C = Sin compromiso de stock permanente. Consulten cantidades mínimas y plazos de entrega.

Aislamiento térmico

XPS: POLIESTIRENO EXTRUÍDO

FAMILIA - 0201



Código	Clase Logística	Producto	Dimensiones mm	Espesor mm	RD	Unidades/paquetes	m ² /palet	m ² /paquete	€/m ²
00104671	A	XPS SL	1250 x 600 (0,75 m ²)	30	0,90	14 paneles/paquete	126,00	10,50	8,01
00104672				40	1,20	10 paneles/paquete	90,00	7,50	10,68
00104673				50	1,50	8 paneles/paquete	72,00	6,00	13,35
00104674				60	1,80	7 paneles/paquete	63,00	5,25	16,02
00105384	C			70	2,00	6 paneles/paquete	54,00	4,50	18,69
00104675	A			80	2,25	5 paneles/paquete	45,00	3,75	21,36
00104676				100	2,85	4 paneles/paquete	36,00	3,00	26,70
00104677	C			120	3,35	3 paneles/paquete	31,50	2,25	32,04

FAMILIA - 0201



Código	Clase Logística	Producto	Dimensiones mm	Espesor mm	RD	Unidades/paquetes	m ² /palet	m ² /paquete	€/m ²
00104715	A	XPS CR	1250x600 (0,75 m ²)	30	0,90	14 paneles/paquete	126,00	10,50	7,02
00104716				40	1,20	10 paneles/paquete	90,00	7,50	9,36
00104717				50	1,50	8 paneles/paquete	72,00	6,00	11,70
00104718				60	1,80	7 paneles/paquete	63,00	5,25	14,04
00104719	C			80	2,25	5 paneles/paquete	45,00	3,75	18,72
00105408				100	2,85	4 paneles/paquete	36,00	3,00	23,40

FAMILIA - 0201



Código	Clase Logística	Producto	Dimensiones mm	Espesor mm	RD	Unidades/paquetes	m ² /palet	m ² /paquete	€/m ²
00105399	A	XPS TR	1250x600 (0,75 m ²)	40	1,20	10 paneles/paquete	90,00	7,50	11,28
00105400				50	1,50	8 paneles/paquete	72,00	6,00	14,10
00105401				60	1,80	7 paneles/paquete	63,00	5,25	16,92
00105404				80	2,25	5 paneles/paquete	45,00	3,75	22,56
00105405	C			100	2,85	4 paneles/paquete	36,00	3,00	28,20

FAMILIA - 0201

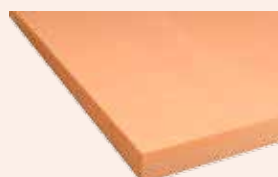


Código	Clase Logística	Producto	Dimensiones mm	Espesor mm	RD	Unidades/paquetes	m ² /palet	m ² /paquete	€/m ²
00105423	A	XPS CW	2600x600 (1,56 m ²)	30	0,90	14 paneles/paquete	262,08	21,84	7,02
00105424				40	1,20	10 paneles/paquete	187,20	15,60	9,36
00105425				50	1,50	8 paneles/paquete	149,76	12,48	11,70
00105429				60	1,80	7 paneles/paquete	131,04	10,92	14,04
00105427				80	2,25	5 paneles/paquete	93,60	7,80	18,72
00105430				100	2,85	4 paneles/paquete	74,88	6,24	23,40
00106647	C			120	3,35	3 paneles/paquete	65,52	4,68	28,08

Unidad mínima de venta de XPS: consultad con técnico-comercial responsable de su zona



Código	Clase Logística	Producto	Dimensiones mm	Espesor mm	RD	Unidades/paquetes	m ² /palet	m ² /paquete	€/m ²
00104693	A	XPS PM	1250x600 (0,75 m ²)	30	0,90	14 paneles/paquete	126,00	10,50	7,02
00104694				40	1,20	10 paneles/paquete	90,00	7,50	9,36
00104695				50	1,50	8 paneles/paquete	72,00	6,00	11,70
00104696				60	1,80	7 paneles/paquete	63,00	5,25	14,04
00104697				80	2,25	5 paneles/paquete	45,00	3,75	18,72
00105437	C			100	2,85	4 paneles/paquete	36,00	3,00	23,40

FAMILIA - 0201


Código	Clase Logística	Producto	Dimensiones mm	Espesor mm	RD	Unidades/paquetes	m ² /palet	m ² /paquete	€/m ²
00105301	C	XPS CB	1250x600 (0,75 m ²)	30	0,90	14 paneles/paquete	126,00	10,50	9,60
00105441				40	1,20	10 paneles/paquete	90,00	7,50	12,80
00105443				50	1,50	8 paneles/paquete	72,00	6,00	16,00
00105442				60	1,80	7 paneles/paquete	63,00	5,25	19,20
00105445				80	2,25	5 paneles/paquete	45,00	3,75	25,60
00105448				100	2,85	4 paneles/paquete	36,00	3,00	32,00

FAMILIA - 0201


Código	Clase Logística	Producto	Dimensiones mm	Espesor mm	RD	Unidades/paquetes	m ² /palet	m ² /paquete	€/m ²
00104699	C	XPS 500	1250x600 (0,75 m ²)	40	1,20	10 paneles/paquete	90,00	7,50	12,24
00104700				50	1,50	8 paneles/paquete	72,00	6,00	15,30
00104701				60	1,80	7 paneles/paquete	63,00	5,25	18,36
00104702				80	2,25	5 paneles/paquete	45,00	3,75	24,48
00104703				100	2,85	4 paneles/paquete	36,00	3,00	30,60

Unidad mínima de venta de XPS: consultad con técnico-comercial responsable de su zona

LOSETA AISLANTE Y DRENANTE

FAMILIA - 0203


Código	Clase Logística	Producto	Dimensiones mm	Espesor mm	UNIDAD DE VENTA:			€/m ²
					m ² /baldosa	PALET	m ² /palet	
00109560-GRIS	C	TEXLOSA 40 / 35 R GRIS	600 x 600	40 (a) + 35 (mf)	0,36	44	15,84	29,00
00109561-GRIS	C	TEXLOSA 50 / 35 R GRIS		50 (a) + 35 (mf)		40	14,40	31,74
00109595-GRIS		TEXLOSA 60 / 35 R GRIS		60 (a) + 35 (mf)		40	14,40	34,47
00109563-GRIS	TEXLOSA 80 / 35 R GRIS	80 (a) + 35 (mf)		40		14,40	39,97	
00117272-BLANCO	C	TEXLOSA 40 / 35 R BLANCA	600 x 600	40 (a) + 35 (mf)		40	14,40	30,74
00109598-BLANCO		TEXLOSA 50 / 35 R BLANCA		50 (a) + 35 (mf)		36	12,96	32,77
00109596-BLANCO		TEXLOSA 60 / 35 R BLANCA		60 (a) + 35 (mf)		36	12,96	33,27
00109599-BLANCO		TEXLOSA 80 / 35 R BLANCA		80 (a) + 35 (mf)		36	12,96	44,95

POLIISOCIANURATO: AISLADECK®

FAMILIA - 0202


Código	Clase Logística	Producto	Dimensiones mm	Espesor mm	UNIDAD DE VENTA: PAQUETE			€/m ²
					Paquete	m ² /paquete	palet: m ² /paquetes	
00110260	C	AISLADECK® BV Panel Soldable velo de vidrio bituminado en cara superior	2500 x 1200	25	20 paneles	60	300 / 5	13,41
00110261				30	16 paneles	48	240 / 5	14,20
00110262				40	12 paneles	36	180 / 5	17,17
00110263				50	10 paneles	30	150 / 5	19,91
00110264				60	8 paneles	24	120 / 5	22,96

TERMITA®

FAMILIA - 0204



Código	Clase Logística	Unidad de venta	Capacidad	Cantidad	Acondicionamiento	€
MICRON VERMICULITA Nº 0						
00110431	C	Saco de papel	125 l	1	Unidad	23,10 (Saco)
00110431		Saco de papel	125 l	18 sacos	Palet	22,53 (Saco)
00110806		Big-Bag	1.200 l	1	Unidad	223,81 (Big Bag)
SUPERFINE VERMICULITA Nº 1						
00111008	A	Saco de papel	100 l	36 sacos	Palet	14,72 (Saco)
00110432	C	Saco de papel	125 l	1	Unidad	18,69 (Saco)
00110432	A	Saco de papel	125 l	20 sacos	Palet	19,59 (Saco)
00110807	C	Big-Bag	1,200 l	1	Unidad	191,84 (Big Bag)
FINE VERMICULITA Nº 2						
00110429	C	Saco de papel	125 l	1	Unidad	20,11 (Saco)
00110594	A	Saco de papel	100 l	36 sacos	Palet	14,28 (Saco)
00110429	C	Saco de papel	125 l	18 sacos	Palet contenedor	21,69 (Saco)
00110429	A	Saco de papel	125 l	20 sacos	Palet	20,90 (Saco)
00110598	A	Big-Bag	1.200 l	1	Unidad	205,07 (Big Bag)
00110578	C	3 Big-Bag	1.000 l	3 Big-Bag	Palet	422,10 (Palet)
00110810	A	A granel	Cisterna		L	1,54 (L)
MEDIUM VERMICULITA Nº3						
00110595	A	Saco de papel	100 l	36 sacos	Palet	16,28 (Saco)
00110430	C	Saco de papel	125 l	1	Unidad	22,89 (Saco)
00110430		Saco de papel	125 l	18 sacos	Palet contenedor	24,15 (Saco)
00110430		Saco de papel	125 l	20 sacos	Palet	23,84 (Saco)
00110600	A	Big-Bag	1.000 l	3 Big-Bag	Palet	492,66 (Palet)
00110808	C	Big-Bag	1.200 l	1	Unidad	231,53 (Big Bag)
00110895	A	A granel				1,94 (L)

Clasificación logística de los productos:

A = Productos en stock, disponibilidad inmediata

B = Productos en stock, disponibles en fábrica

C = Sin compromiso de stock permanente. Consulten cantidades mínimas y plazos de entrega.

AISLAMIENTO ACÚSTICO SINTÉTICO AL RUIDO AÉREO

FAMILIA - 0301



Código	Clase Logística	Producto	Definición	Gramaje Kg/m ²	Espesor mm	UNIDAD DE VENTA: ROLLO			€/m ²
						Rollo	m ² /rollo	palet: m ² / rollos	
00070808	B	TECSOUND® 35	Lámina sintética insonorizante	3,5	1,75	8 m x 1,22 m (r)	9,76	234,24 / 24	5,79
00070820	A	TECSOUND® 50		5	2,5	6 m x 1,22 m (r)	7,32	175,68 / 24	7,21
00070843		TECSOUND® 70		7	3,5	5 m x 1,22 m (r)	6,10	146,4 / 24	8,78
00070842		TECSOUND® 100		10	5	4 m x 1,2 m (r)	4,8	100,8 / 24	11,74
00070836	B	TECSOUND® LAM 100*		10	5	1 m x 1,2 m (p)	1,2 (p)	90/75	11,74
00070840	A	TECSOUND® SY 35	Lámina sintética insonorizante autoadhesiva	3,5	1,75	8,05 m x 1,22 m (r)	9,82	235,68 / 24	7,21
00070807		TECSOUND® SY 50		5	2,5	6,05 m x 1,22 m (r)	7,38	177,12 / 24	8,08
00070828		TECSOUND® SY 70		7	3,5	5,05 m x 1,22 m (r)	6,16	147,84 / 24	10,11
00070830		TECSOUND® S 100		10	5	4 m x 1,2 m (r)	4,8	100,8 / 21	12,09
00070813		B		TECSOUND® S LAM 50*	Lámina sintética insonorizante autoadhesiva y en placas	5	2,5	1 m x 1,2 m (p)	1,2
00070826		TECSOUND® S LAM 100*		10	5	1 m x 1,2 m (p)	1,2	90/75	12,69

* Unidad mínima de venta de las planchas palet

FAMILIA - 0301



Código	Clase Logística	Producto	Definición	Gramaje Kg/m ²	Espesor mm	UNIDAD DE VENTA: ROLLO			€/m ²
						Rollo	m ² /rollo	palet: m ² / rollos	
00070801	A	TECSOUND® FT 40	Complejo insonorizante formado por lámina TECSOUND® y fieltro poroso	4,1	12	6 m x 1,20 m (r)	7,20	86,40 / 12	9,90
00070805		TECSOUND® FT 55		5,6	12,5	5,50 m x 1,20 m (r)	6,60	79,20 / 12	10,84
00070802		TECSOUND® FT 75		7,6	14	5,50 m x 1,20 m (r)	6,60	79,20 / 12	11,93
00070794	B	TECSOUND® 2FT 80	Complejo insonorizante formado por lámina TECSOUND® entre dos fieltros porosos	8,2	24	5,50 x 1,20 m (r)	6,60	39,6 / 6	16,99
00070804		TECSOUND® FT 55 AL	Complejo insonorizante formado por lámina TECSOUND® acabada en aluminio y fieltro poroso	5,5	12,5	5,50 m x 1,20 m (r)	6,60	79,20 / 12	15,12
00115472	A	TECSOUND® TUBE	Complejo insonorizante formado por lámina TECSOUND® y geotextil de poliéster	3,75	4,75	8 m x 0,4 m	3,2	96 / 30	5,31 (ml)

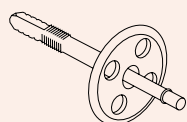
ACCESORIOS

FAMILIA - 0301



Código	Clase Logística	Producto	Definición	Gramaje Kg/m ²	Espesor mm	UNIDAD DE VENTA: CAJA			€/ml
						Rollo	ml/caja	m ² /palet	
00070827	C	TECSOUND® S50 BAND 50	Banda sintética insonorizante autoadhesiva	5	2,5	6 m x 0,05 m (r)	72 ml	2.880 ml	1,33

FAMILIA - 0404



Código	Clase Logística	Producto	Definición	Aplicación	UNIDAD DE VENTA	€/Ud.
00071426	C	FIJACIÓN PTH 70		Fijación para TECSOUND® FT y 2 FT	Cajas de 250 uds.	0,13
00071427	A	FIJACIÓN PTH 90				0,15
00071428	C	FIJACIÓN PTH 120				0,16

AISLAMIENTO ACÚSTICO BITUMINOSO AL RUIDO AÉREO

FAMILIA - 0302



Código	Clase Logística	Producto	Definición	Rollo	Palet	€/m ²
00111386	A	INSOPLAST® 3 KG	Membrana acústica de betún modificado en rollo	1 m x 14 m	378 m ² / 27 rollos	3,24
00111388		INSOPLAST® 6 KG		1 m x 7 m	189 m ² / 27 rollos	5,06
00111389		INSOPLAST® AA 6	Membrana acústica autoadhesiva de betún modificado en rollo	1 m x 7 m	189 m ² / 27 rollos	7,01

FAMILIA - 0302



Código	Clase Logística	Producto	Definición	Rollo	palet: m ² /rollos	€/m ²
00118336	A	INSOFLEX®	Membrana acústica de betún modificado adherida a un fieltro poroso	1 m x 7 m	112 m ² / 16 rollos	8,44

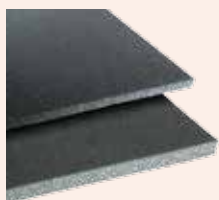
AISLAMIENTO AL RUIDO DE IMPACTO

FAMILIA - 0304



Código	Clase Logística	Producto	Definición	Espesor mm	UNIDAD DE VENTA: ROLLO			€/m ²
					Rollo	m ² /rollo	palet: m ² /rollos	
00101689	B	TEXFON	Lámina de fieltro de no tejido de poliéster sobre soporte bituminoso	3,4 mm	1 m x 20 m	20	320 / 16	3,83

FAMILIA - 0304



Código	Clase Logística	Producto	Definición	Espesor mm	UNIDAD DE VENTA: ROLLO			€/m ²
					Rollo	m ² /rollo	palet: m ² /rollos	
00071533	A	TEXSIMPACT 5	Lámina de polietileno reticulado de altas prestaciones acústicas	5 mm	2 m x 50 m	100	100 / 1	1,79
00071534		TEXSIMPACT 10		10 mm	2 m x 50 m	100		3,45

FAMILIA - 0304



Código	Clase Logística	Producto	Definición	Espesor mm	UNIDAD DE VENTA: ROLLO			€/m ²
					Rollo	m ² /rollo	palet: m ² /rollos	
00071367	A	TEXSILEN	Láminas de polietileno expandido 100% reciclable	3 mm	1,6 m x 150 m	240	240 / 1	0,45
00071369				5 mm	1,6 m x 100 m	160	160 / 1	0,76

ACCESORIOS

FAMILIA - 0304



Código	Clase Logística	Producto	Definición	Espesor mm	UNIDAD DE VENTA: CAJA			€/ml
					Rollo	ml/caja	ml/palet	
00011275	B	BANDAS DESOLIDARIZACIÓN AUTOADHESIVAS TEXFON	Bandas de espuma de polietileno de célula cerrada autoadhesivas	3 mm	50 m x 145 mm x 3 mm	200	3200 ml	0,50
00071535		TEXSIMPACT 10 mm BANDA MURO	Bandas de desolidarización de polietileno reticulado para la desolidarización de muros	10 mm	0,11 x 50 x 0,10 ml	450 ml (bolsa 9 rollos)	450 ml	1,35

Acabados de cubierta



CUBIERTA INCLINADA PLACAS ASFÁLTICAS

FAMILIA - 0701



Código	Clase Logística	Producto	Acabado	Armadura	Kg/m ²	UNIDAD DE VENTA: PAQUETE		€/m ²
						m ² /paquete	palet: m ² /placas	
00071397-MAR JASP	B	TEGOLA CANADESE STANDARD	Marrón jaspeado	FV	10,7	3,05	158,6 / 150	18,99
00071397-NEGRO			Negro					
00071397-ROJ EUR			Rojo eur					
00071397-VER JASP			Verde jaspeado					

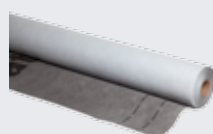
FAMILIA - 0701



Código	Clase Logística	Producto	UNIDAD DE VENTA	€/Un.
00071404	C	CHIMENEA AIREACIÓN TEGOLA	Cajas de 16 Uds.	18,00 (Chimenea)
00071476		BITUSTICK	Caja con 25 cartuchos de 310 ml	10,76 (Cartucho)

MEMBRANA TRANSPIRABLE STRATEC II

FAMILIA - 0504



Código	Clase Logística	Producto	Definición	UNIDAD DE VENTA: ROLLO			€/m ²
				Rollo	m ² /rollo	palet: m ² / rollos	
00033952	C	STRATEC II	Membrana sintética, muy resistente y permeable al vapor	50 m x 1,50 m	75	1500 / 20	1,94

SOPORTES ALTA RESISTENCIA

FAMILIA - 0406



Código	Clase Logística	Producto	Altura/mm	UNIDAD DE VENTA: SACO		€/Ud.
				Uds./saco	Sacos/palet	
00071390	C	SOPORTE FIJO 8 mm	8	100	18	0,97
00071391		SOPORTE FIJO 35 mm	35	60	18	1,81
00071392		SOPORTE REGULABLE 40 / 67 mm	40-67	60	18	2,51
00071393		SOPORTE REGULABLE 60 / 90 mm	60-90	50	18	2,59
00071394		SOPORTE REGULABLE 90 / 150 mm	90-150	30	18	2,91
00071395		SOPORTE REGULABLE 150 / 260 mm	150-260	25	18	3,72

Clasificación logística de los productos:

A = Productos en stock, disponibilidad inmediata

B = Productos en stock, disponibles en fábrica

C = Sin compromiso de stock permanente. Consulten cantidades mínimas y plazos de entrega.

Condiciones de venta

- 1.** Los precios no incluyen IVA.
- 2.** Los precios referidos corresponden siempre a productos situados en nuestro almacén.
- 3.** En el transporte contratado por Soprema Iberia, S.L.U., en caso de producirse incidencias durante el mismo (desperfectos, retrasos, falta de mercancías) éstas deben ser reclamadas inmediatamente a Soprema Iberia S.L.U. debiéndose reseñar obligatoriamente en los albaranes de recepción (incluido la copia del transportista) dicha incidencia y la fecha.
En caso contrario Soprema Iberia, S.L.U. no será responsable.
El material se situará a pie de obra o almacén. La descarga, distribución y elevación del mismo, será por cuenta del cliente.
- 4.** De forma general no se aceptarán reclamaciones ni devoluciones pasados 15 días de la fecha de suministro.
- 5.** El precio, las condiciones y la forma de pago se establecerán a la hora de concretar el pedido, no representando compromiso alguno para operaciones posteriores.
- 6.** El pedido mínimo de venta libre de portes es de 900 €, excepto fuera península.
- 7.** Soprema Iberia, S.L.U. se reserva el derecho de introducir en esta tarifa cualquier tipo de modificación sobre los productos, sus características y sus precios.
- 8.** Soprema Iberia, S.L.U. le informa que sus datos personales contenidos en cualquier documento están integrados en un fichero creado para la gestión de las relaciones comerciales de Soprema Iberia, S.L.U. con sus clientes. Para ejercitar los derechos de acceso, rectificación, cancelación y oposición podrá dirigirse a Soprema Iberia, S.L.U. C/ Ferro, 7- Polígono Can Pelegrí 08755 Castellbisbal (Barcelona)
- 9.** La unidad mínima de venta para todas las referencias es la expresada en la tarifa.
- 10.** Soprema Iberia, S.L.U. se reserva el derecho de no realizar la entrega del pedido si a la fecha de dicha entrega se han producido circunstancias que afecten negativamente a la valoración del crédito.

Tel. **93 635 14 00** Fax **93 635 14 80**.

Registro Mercantil de Barcelona, fecha 05 de Julio de 2013 en Tomo 43836, Folio 8, Hoja B 439748, Inscripción 1. N.I.F.: B-66067687

El grupo SOPREMA a vuestro servicio

¿Queréis un interlocutor comercial?

Contactad con nuestro Servicio de Asistencia al Cliente - Tel. : (+ 34) 93 635 14 00

¿Tenéis consultas técnicas sobre la puesta en obra de nuestros productos?

Contactad con nuestro Servicio de Atención Técnica - Tel.: (+ 34) 93 635 14 08

Toda la información disponible en nuestra web

www.soprema.es



www.soprema.es



ISO 9001:2015

SOPREMA IBERIA, S.L.U.
C/ Ferro, 7 - Pol. Ind. Can Pelegrí
08755 Castellbisbal - Barcelona. Spain

Enero 2019