

PLOT SOPRASOLAR THERM POTENCE

Le **PLOT SOPRASOLAR THERM POTENCE** est un élément du système **SOPRASOLAR THERM** (système solaire thermique intégré sur revêtement d'étanchéité de toiture).

Présentation

Le **PLOT SOPRASOLAR THERM POTENCE** est composé d'un plastron **Soprasolar**, d'un plot réglable en hauteur, d'une platine et d'une protection UV.

Il permet de réaliser la liaison entre la structure support du capteur solaire et le revêtement d'étanchéité **Soprema** sans perforer ce dernier.

Constituants

	PLASTRON SOPRASOLAR
Armature	Polyester non tissé de 250 g/m ²
Liant bitume élastomère	Mélange de bitume et de polymères thermoplastiques SEBS
Epaisseur mini	4,7 mm
Dimensions	300 ^{±1} mm x 300 ^{±1} mm
Masse (indicative)	0,6 kg environ
Face supérieure	Paillettes d'ardoise
Face inférieure	Film thermofusible

	PLOT REGLABLE
Matière	Polypropylène
Hauteur réglable	de 120 mm à 160 mm environ
Fixation au plastron	4 Rondelles Soprafix 4 boulons M6 INOX 4 rondelles INOX 4 rondelles Grower INOX
Fixation de la potence	Rondelles de maintien INOX Rivet INOX
Surface d'appui mini	Diamètre 250 mm

	PROTECTION UV
Composition	Aluminium 5754
Diamètre	Supérieur: 80 mm / Inférieur : 250 mm
Epaisseur	1,2 mm

	POTENCE
Composition	Acier galvanisé à chaud selon NF EN ISO 1461
Longueur	150 mm
Epaisseur	1,5 mm
Section	41 mm x 41 mm
Fixation	Ecrou cage M8

Caractéristiques

PLOT SOPRASOLAR THERM POTENCE	
Dimensions (hors tout)	300 mm x 300 mm x 60-90 mm
Masse	1,6 kg environ
Système de fixation	Vis M8 dans écrou cage
Résistance à l'arrachement	1000 N
Résistance aux conditions extérieures	Atmosphère normale à une distance ≥ 3km du bord de mer Résistant aux UV

PLASTRON SOPRASOLAR		
Force maximale en traction (EN 12311-1) - Longitudinale - Transversale	VLF	800 N/5 cm 800 N/5 cm
Allongement à force maximale (EN 12311-1) - Longitudinal - Transversal	VLF	40 % 40 %
Résistance à la déchirure au clou (EN 12310-1) - Longitudinal - Transversal	VLF	250 N 250 N
Souplesse à basse température (EN 1109)	VLF	Pas de fissures à -10 °C
Tenue à la chaleur (EN 1110)	VLF	95 °C
Résistance au poinçonnement statique (NF P 84-352)	VLF	25 kg (L4)
Résistance au poinçonnement dynamique (NF P 84-353)	VLF	20 J (D3)
Résistance au pelage avec membrane d'étanchéité SOPRALENE FLAM 180 AR (EN 12316-1) - Etat neuf - Etat vieilli (28 jours à 80°C)	VLF	100 N/5 cm 100 N/5 cm

VLF : Valeur Limite du Fabricant : valeur minimale susceptible d'être fournie dans le cadre du système qualité

Emploi & mise en œuvre

Le stockage des **PLOTS SOPRASOLAR THERM POTENCE** doit être réalisé sur un support plan à l'abri des intempéries et des variations importantes de températures.

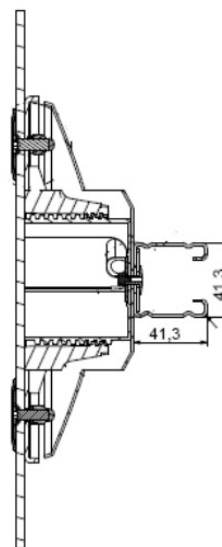
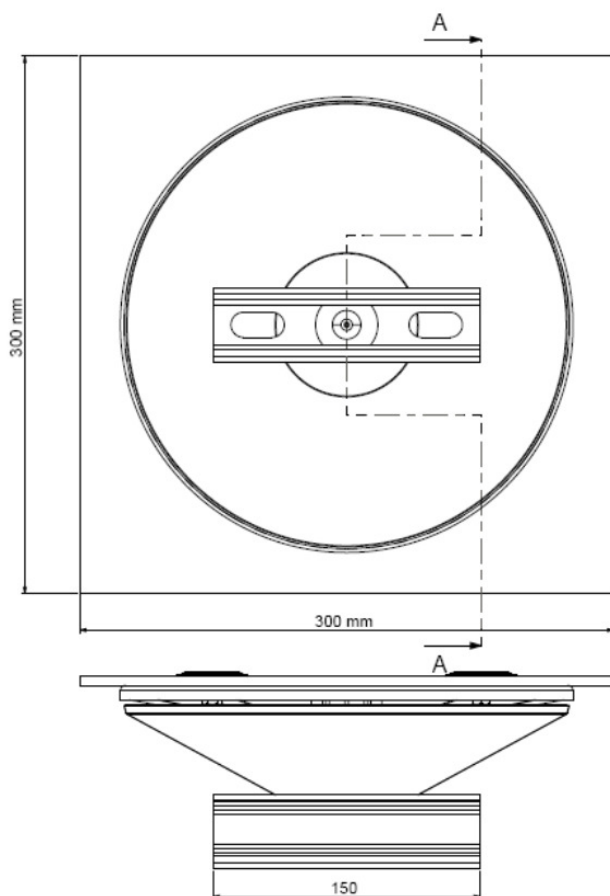
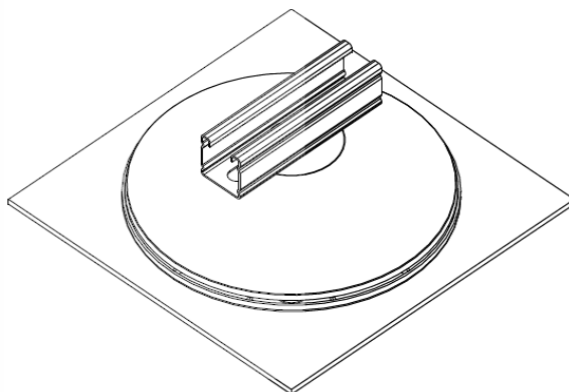
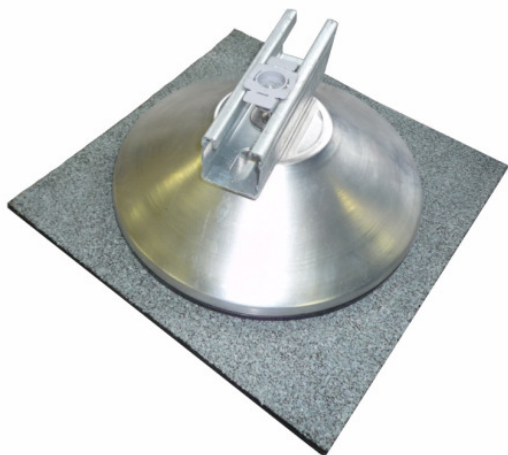
Le **PLOT SOPRASOLAR THERM POTENCE** est mis en œuvre suivant les préconisations de la notice de pose et de montage fournie par **Soprasolar**.

Indications particulières

Hygiène, santé et environnement :

Le **PLOT SOPRASOLAR THERM POTENCE** ne contient pas de composant apportant un danger. Il répond d'une manière générale aux exigences relatives à l'hygiène, la santé et environnement.

Visualisation



COUPE A-A