

# PLOT SOPRASOLAR FIX ALU

Le **PLOT SOPRASOLAR FIX ALU** est un élément du système **SOPRASOLAR FIX ALU** (système photovoltaïque rigide intégré sur revêtement d'étanchéité de toiture).

## Présentation

Le **PLOT SOPRASOLAR FIX ALU** est composé d'un plastron 250, d'un plot réglable en hauteur et d'une platine.

Il permet de réaliser la liaison entre les **RAILS SOPRASOLAR FIX ALU** et le revêtement d'étanchéité sans perforer ce dernier.

## Constituants

	<b>PLASTRON SOPRASOLAR</b>
Armature	Polyester non tissé de 250 g/m <sup>2</sup>
Liant bitume élastomère	Mélange de bitume et de polymères thermoplastiques SEBS
Epaisseur mini	4.7 mm
Dimensions	300 <sup>±1</sup> mm x 300 <sup>±1</sup> mm
Masse (indicative)	0,6 kg environ
Face supérieure	Paillettes d'ardoise
Face inférieure	Film thermofusible

	<b>PLOT REGLABLE</b>
Matière	Polypropylène
Hauteur réglable	de 60 mm à 90 mm environ
Fixation au plastron	4 Rondelles Soprafix 4 boulons M6 INOX
Fixation de la platine	Rondelle de maintien + Rivet INOX
Surface d'appui mini	Diamètre 250 mm

	<b>PLATINE</b>
Composition	Aluminium 5754
Diamètre	150 mm minimum
Epaisseur	3 mm

## Caractéristiques

	<b>PLOT SOPRASOLAR FIX ALU</b>
Dimensions hors tout	300 mm x 300 mm x 60-90 mm
Masse	1,2 kg environ
Résistance à l'arrachement	1000 N minimum
Résistance aux conditions extérieures	Atmosphère saline de bord de mer autorisée. Protéger des UV

PLASTRON SOPRASOLAR		
Force maximale en traction (EN 12311-1) - Longitudinale - Transversale	VLF	800 N/5 cm 800 N/5 cm
Allongement à force maximale (EN 12311-1) - Longitudinal - Transversal	VLF	40 % 40 %
Résistance à la déchirure au clou (EN 12310-1) - Longitudinal - Transversal	VLF	250 N 250 N
Souplesse à basse température (EN 1109)	VLF	Pas de fissures à -10 °C
Résistance au fluage à température élevée (EN 1110)	VLF	95 °C
Résistance au poinçonnement statique (NF P 84-352)	VLF	25 kg (L4)
Résistance au poinçonnement dynamique (NF P 84-353)	VLF	20 J (D3)
Résistance au pelage avec membrane d'étanchéité SOPRALENE FLAM 180 AR (EN 12316-1) - Etat neuf - Etat vieilli (28 jours à 80°C)	VLF	100 N/5 cm 100 N/5 cm

VLF : Valeur Limite du Fabricant : valeur minimale susceptible d'être fournie dans le cadre du système qualité

## Emploi & mise en œuvre

Le stockage des **PLOTS SOPRASOLAR FIX ALU** doit être réalisé sur un support plan à l'abri des intempéries et des variations importantes de températures.

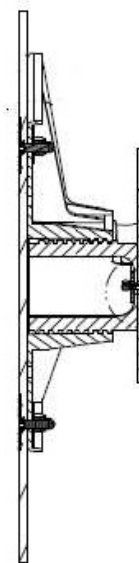
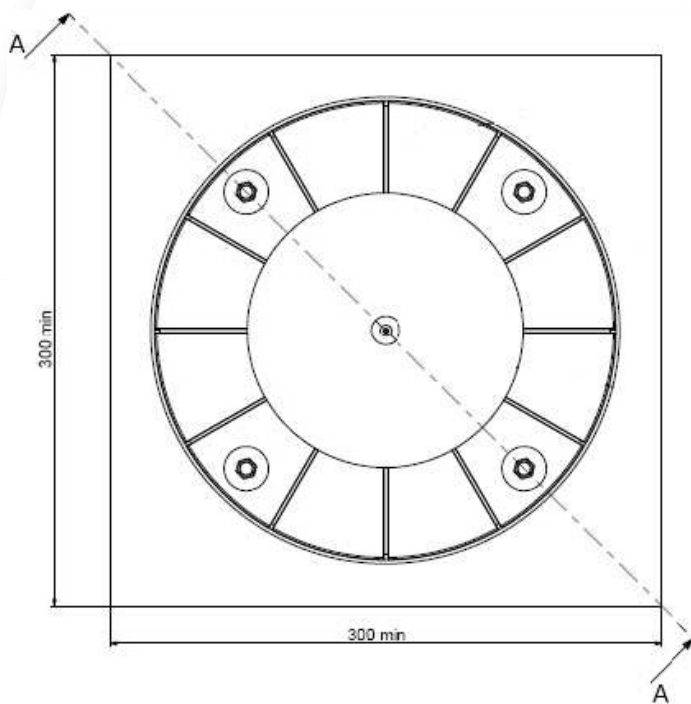
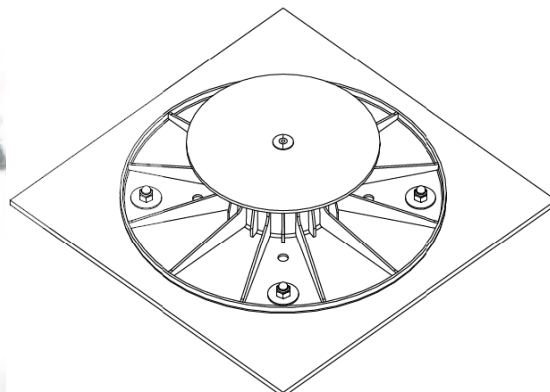
Le **PLOT SOPRASOLAR FIX ALU** est mis en œuvre suivant les préconisations du Cahier de Prescription de Pose et de la notice de montage **SOPRASOLAR FIX ALU** fournis par **Soprasolar**.

## Indications particulières

### Hygiène, santé et environnement :

Le **PLOT SOPRASOLAR FIX ALU** ne contient pas de composant apportant un danger. Il répond d'une manière générale aux exigences relatives à l'hygiène, la santé et environnement.

**Visualisation**



COUPE A-A

